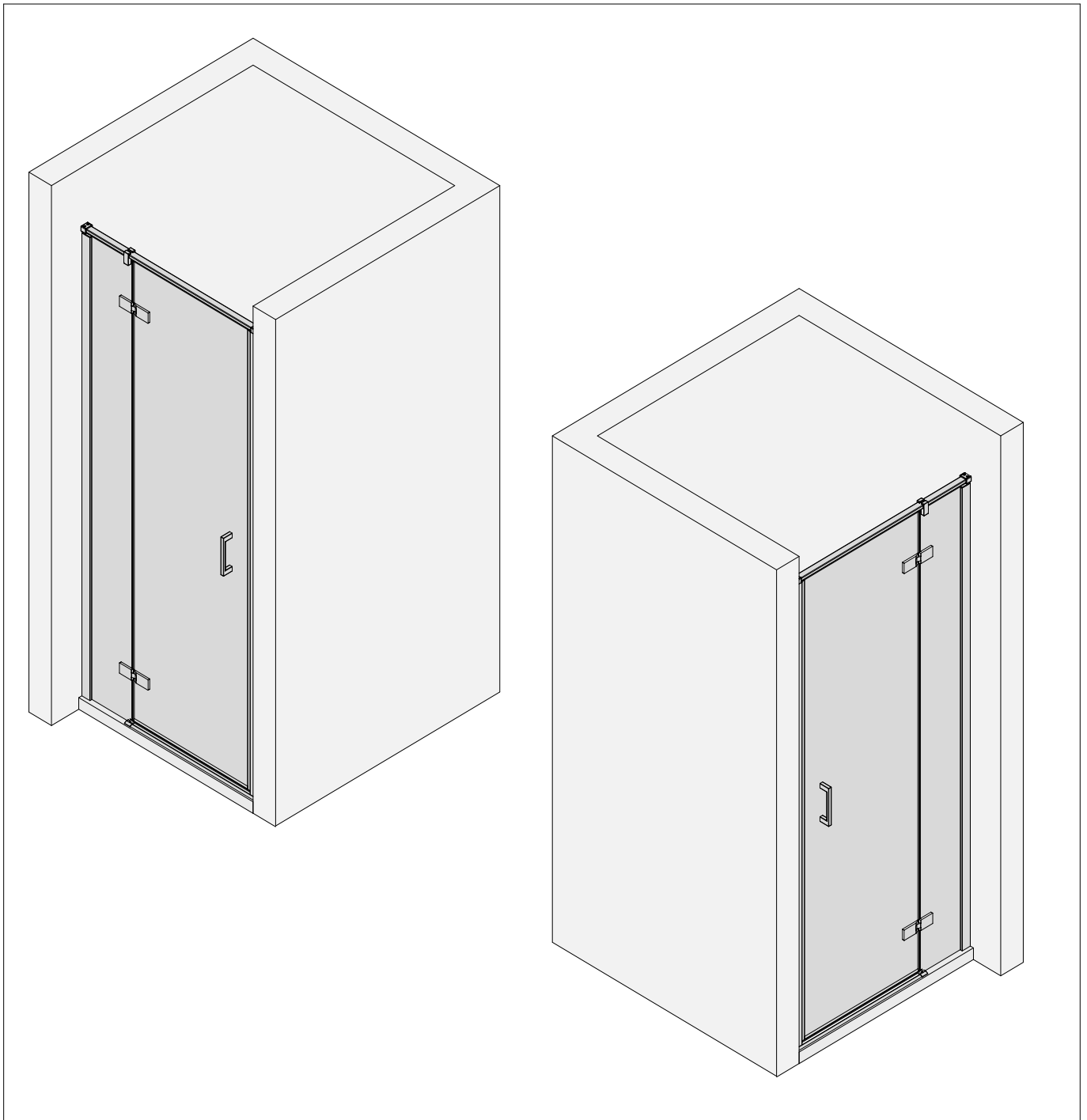


MONTAGEANLEITUNG

ASSEMBLY INSTRUCTIONS

NOTICE DE MONTAGE

MONTAGEHANDLEIDING





SICHERHEITSHINWEISE / SAFETY INSTRUCTIONS CONSEILS DE SÉCURITÉ / VEILIGHEIDSAANWIJZINGEN



de Glaskanten schützen

en Protect glass edges

fr Protégez les bords du verre

nl Glasranden beschermen

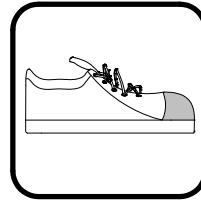


de Schutzbrille tragen

en Wear safety goggles

fr Portez des lunettes de protection

nl Veiligheidsbril dragen

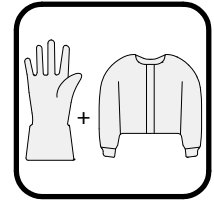


de Sicherheitsschuhe tragen

en Wear safety shoes

fr Portez des chaussures de sécurité

nl Veiligheidsschoenen dragen

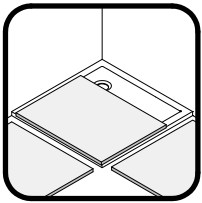


de Lange Handschuhe und langärmelige Kleidung tragen

en wear long gloves and long-sleeved clothing

fr portez des gants longs et des vêtements à manches longues

nl Draag lange handschoenen en kleding met lange mouwen

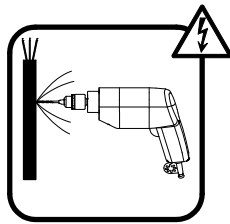


de Decken im Arbeitsbereich und dessen Umfeld auslegen

en Cover the shower tray and its area completely

fr Couvrez complètement le bac de douche et ses environs

nl Dekens op de douchebak en de omgeving leggen

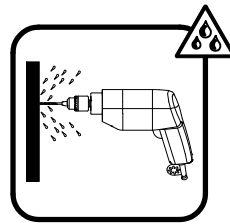


de über die Lage der Stromleitung informieren

en get information about the location of the power line

fr Informez-vous sur l'emplacement de la ligne électrique

nl Informeren over de locatie van de hoogspanningslijn

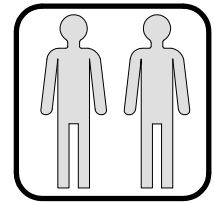


de über die Lage der Wasserleitung informieren

en get information about the location of the water pipe

fr Informez-vous sur l'emplacement de la ligne d'eau

nl Informeren over de locatie van de waterleiding



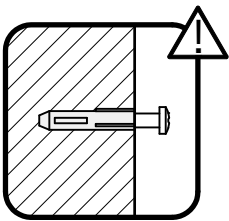
de Empfohlene Montage mit 2 Personen.

en Assembly recommended with 2 persons

fr Montage recommandé avec 2 personnes

nl Aanbevolen montage met 2 personen

HINWEIS / NOTE / NOTE / NOOT



de Vor der Montage die Beschaffenheit des Mauerwerks überprüfen. Gegebenenfalls ist das im Lieferumfang enthaltene Befestigungsmaterial nicht für die Befestigung geeignet.

en Check the condition of the masonry before installation. If applicable, the fixing material included in the scope of delivery is not suitable for mounting.

fr Vérifiez l'état de la maçonnerie avant le montage. Le cas échéant, le matériel d'approvisionnement compris dans la livraison n'est pas adapté à la fixation.

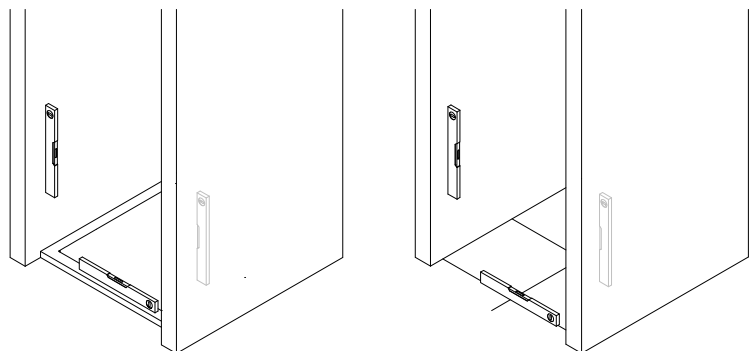
nl Controleer de toestand van het metselwerk voor de installatie. Indien gewenst is het bij de levering inbegrepen bevestigingsmateriaal niet geschikt voor montage.

de Die Aufstellfläche der Duschkabine muss eben sein.

en The installation surface of the shower enclosure must be level.

fr La surface d'installation de la cabine de douche doit être plane.

nl Het montagevlak van de douchewand moet waterpas zijn.



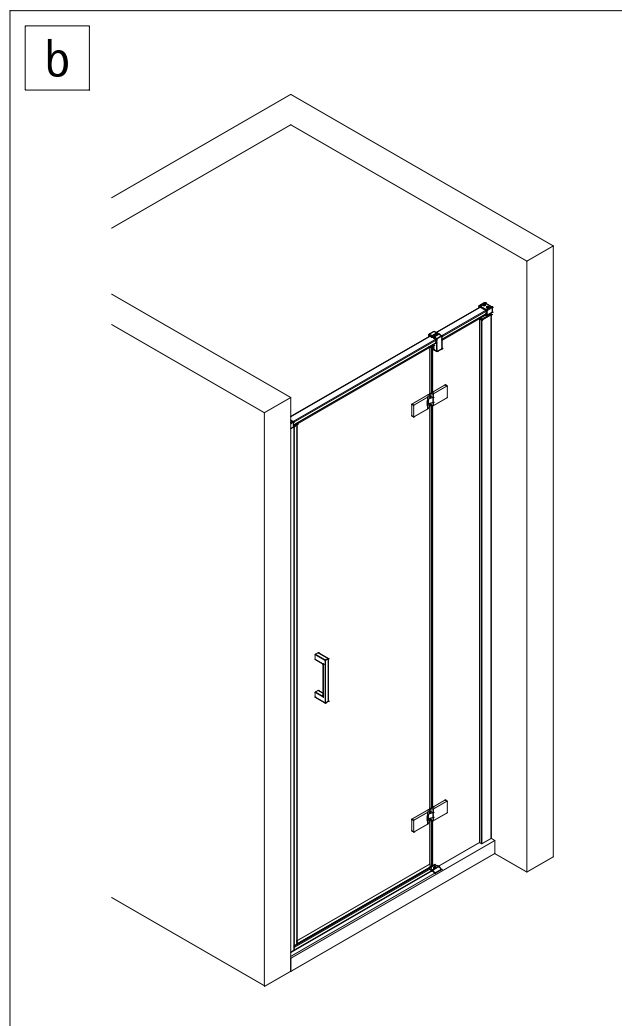
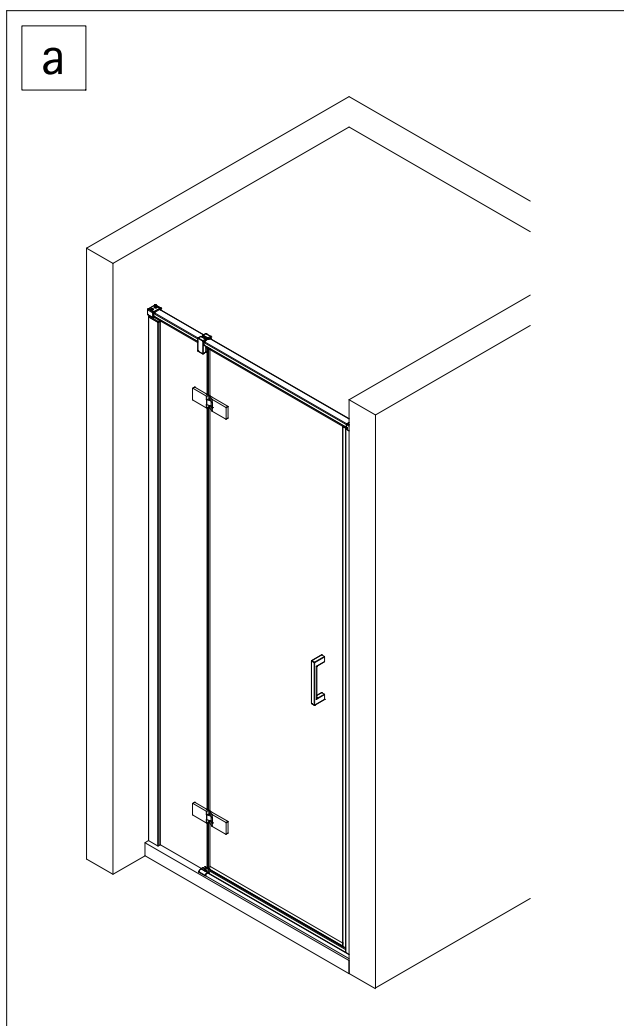
AUFBAUART / ASSEMBLY SITUATION / TYPE DE MONTAGE / ASSEMBLAGE SITUATIE

de Bei der Montage der Duschkabine gibt es zwei Aufbauarten: Aufbau **a** und **b**
In dieser Montageanleitung wird der Aufbau **a** dargestellt. Die Montageschritte für den Aufbau **b** sind
spiegelbildlich durchzuführen.

en There are two types of installation for the shower enclosure: **a** and **b**
Situation **a** is described in this assembly instruction. The assembly steps for situation **b** must be carried out
in mirror image.

fr Il y a 2 possibilités de monter la paroi de douche : **a** et **b**
La version **a** est illustrée dans la notice de montage. Les étapes pour monter la version **b** sont inversées.

nl Er zijn twee soorten installatie voor de douchewand: **a** en **b**
Montage **a** wordt getoond in deze montagehandleiding. De montageschappen voor installatie **b** moeten in
spiegelbeeld worden uitgevoerd.



MABE / DIMENSIONS / DIMENSIONS / AFMETINGEN

- de** Prüfen, ob die gemessenen Maße innerhalb der Tabellenwerte (A, bzw. C) liegen, damit die Duschkabine problemlos, anhand der Montageanleitung aufgebaut werden kann.
- en** Check whether the measured dimensions are within the table values (A or C), so that the shower enclosure can be assembled without any problems using the assembly instructions.
- fr** Vérifier que les dimensions mesurées se situent dans les valeurs du tableau (A ou C), afin que la cabine de douche puisse être montée sans problèmes en suivant les instructions de montage.
- nl** Controleer of de gemeten afmetingen binnen de tabelwaarden (A of C) vallen, zodat de douchewand zonder problemen met behulp van de montagehandleiding kan worden gemonteerd.

de Montage auf Duschwanne

(Maße des installierten Duschbeckens)

en Mounting on shower tray

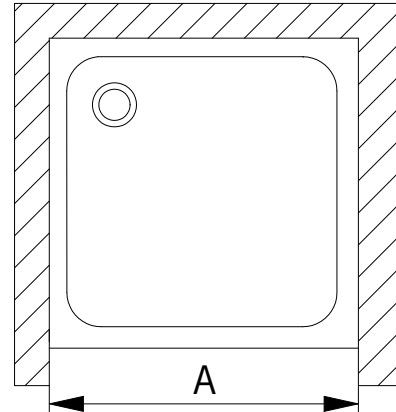
(Dimensions of the installed tray)

fr Montage sur receveur de douche

(Dimensions du mur au bord d'extérieur du receveur)

nl Montage op douchebak

(Afmetingen van de ingebouwde douchebak)



Duschwanne / shower tray receveur de douche / douchebak	A
800 mm	785 - 805 mm
900 mm	885 - 905 mm
1000 mm	985 - 1005 mm
1200 mm	1185 - 1185 mm

oder / or / ou / of

de Montage ohne Duschwanne

(Abmessungen des Produktes) (Glasmitte)

en Mounting without shower tray

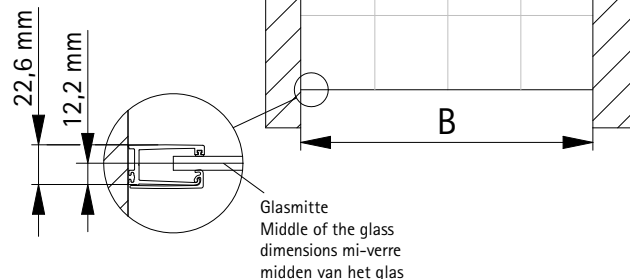
(Mounting on tile) (Middle of the glass)

fr Montage sans receveur de douche

(Montage sur carrelage) (Dimension mi-verre)

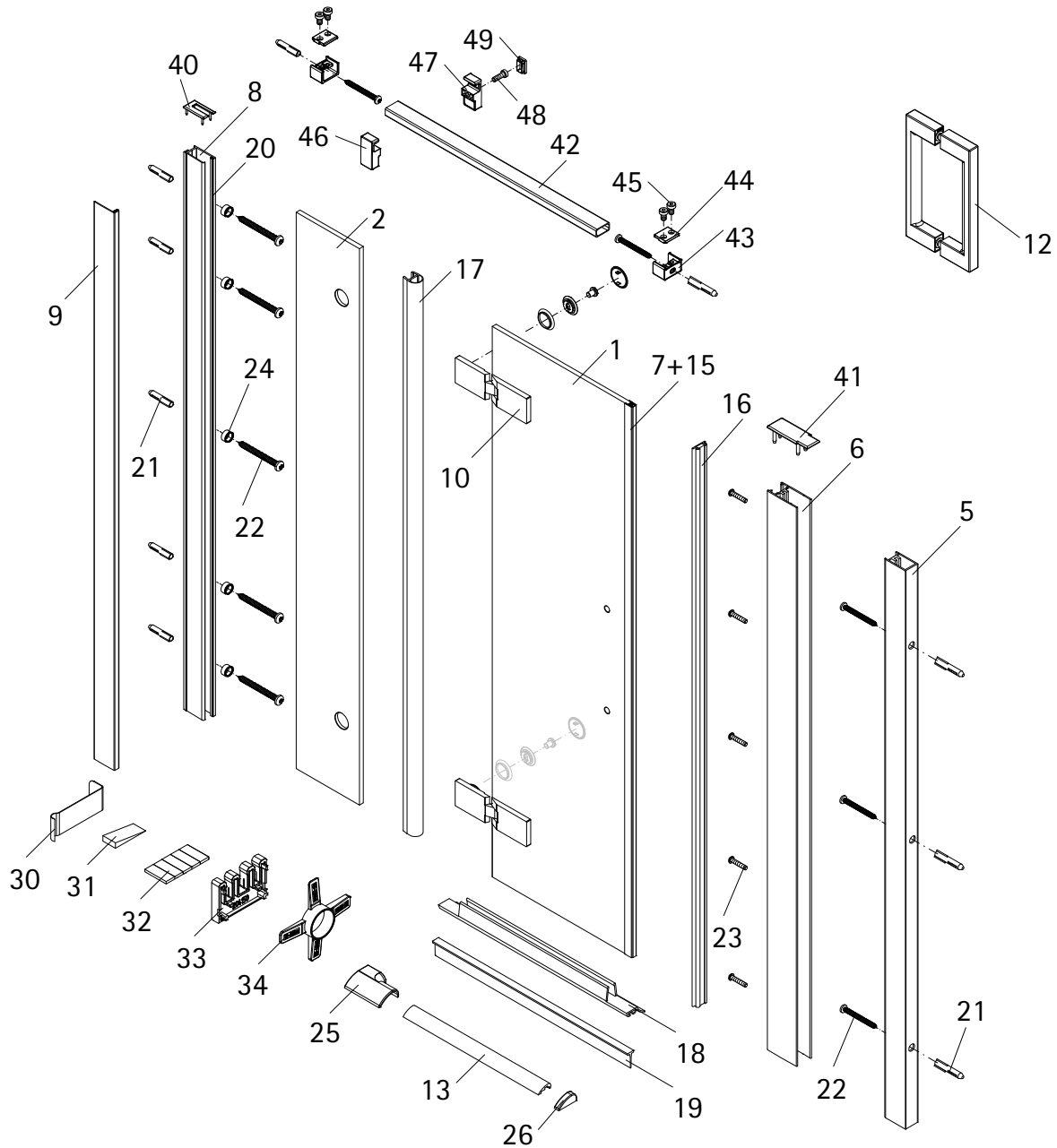
nl Montage zonder douchebak

(Montage op tegel) (midden van het glas)



Version / Versie	C
800 mm	785 - 805 mm
900 mm	885 - 905 mm
1000 mm	985 - 1005 mm
1200 mm	1185 - 1185 mm

1938-6



Pos.	Bezeichnung	Ersatzteil-Nr.	Preis	Pos.	Bezeichnung	Ersatzteil-Nr.	Preis
1	1x Türscheibe			25	1x Wasserleistenendkappe	E100211-28 Set	10,40 €
2	1x Nebenteilscheibe			26	1x Wasserleistenendkappe		
5	1x Wandanschlußprofil Nische	E72232	Stück 91,10 €	30	1x Demontagehebel	E100201-1	Stück 32,40 €
6	1x Magnetaufnahmeprofil Nische	E72236	Stück 70,20 €	31	1x Silikonkeil (6 Stück)		
7	1x Magnetaufnahmeprofil Tür (inkl. Pos.15)			34	1x Montagekeil	E100201-2	Set 12,60 €
8	1x Wandanschlußprofil (inkl. Pos. 20)			40*	1x Abdeckkappe	E72205-3	Set 12,50 €
9	1x Klemmprofil	E72249	Stück 37,70 €	41*	1x Abdeckkappe		
10	2x Scharnier komplett	E100290-58	Stück 194,90 €	43	2x Wandhalter (inkl. Pos. 44, 45)		
12	1x Bügelgriff eckig, komplett	E100140-59	Stück 86,90 €	44	2x Klemmteil		
13	1x Wasserleiste (inkl. Pos. 32)			46	1x Glshalter Außenteil (inkl. Pos. 47, 48, 49)		
15	1x Magnetprofil			47	1x Glshalter Innenteil		
16	1x Magnetprofil	E72056-1	Stück 34,50 €	48	1x Zylinderschraube M6 x 18mm		
17	1x O-Dichtung vertikal (2100 mm)			49	1x Abdeckkappe		
18	1x Wasserabweisprofil	E100058-8	Stück 24,10 €			* Montagezubehör	E72200-3
19	1x Einschubdichtung	E100067-145-10	Stück 15,70 €				17,80 €
20	1x Klemmdichtprofil						
21*	10x Dübel S6						
22*	10x Schraube 4,2 x 45mm						
23*	5x Flachkopfschraube M4 x 20mm						
24*	3x Glasschutz						

de Geben Sie bei farbigen Ersatzteilen den Farbcode mit an: 41 - chrom | 68 - schwarz

en

Pos.	Description	part no	part	price	Pos.	Description	part no	part	price
1	1x door				25	1x end caps	E100211-28	set	10,40 €
2	1x fixed panel				26	1x end caps		set	
5	1x wall connection profile	E72232	piece	91,10 €	30	1x disassembly lever	E100201-1	piece	32,40 €
6	1x magnet retaining profile	E72236	piece	70,20 €	31	1x silicone wedges (6 piece)	E100203	set	17,80 €
7	1x magnet retaining profile (incl. Pos.15)				32	1x adhesive stripes			
8	1x wall connection profile (incl. Pos. 20)	E72248	piece	79,60 €	33	4x assembly aid	E100201	set	12,60 €
9	1x clamping profile	E72249	piece	37,70 €	34	1x mounting wedge	E100201-2	set	12,60 €
10	2x hinge complete	E100290-58	piece	194,90 €	40*	1x cover caps	E72205-3	set	12,50 €
12	1x designer handle	E100140-59	piece	86,90 €	41*	1x cover caps		set	
13	1x sealing profile (incl. Pos. 32)	E100050	piece	31,40 €	42	1x stabilizing bar	E100338	piece	69,20 €
15	1x magnet				43	2x wall holder (incl. Pos. 44, 45)	E100345	piece	18,80 €
16	1x magnet	E72056-1	piece	34,50 €	44	2x clamping wedge			
17	1x sealing strip (2100 mm)	E100078-8-3-1	piece	31,40 €	45	4x screw M5 x 8mm			
18	1x water-repellent profile	E100058-8	piece	24,10 €	46	1x outside hinge retainer (incl. Pos. 47, 48, 49)	E100323	piece	70,20 €
19	1x pull-in sealing	E100067-145-10	piece	15,70 €	47	1x inside hinge retainer			
20	1x clamping profile				48	1x screw M6 x 18mm			
21*	10x dowel S6				49	1x cover caps			
22*	10x screw 4,2 x 45mm								
23*	5x screw M4 x 20mm					* mounting equipment	E72200-3		17,80 €
24*	3x glass gasket								

en Please state the colour code for coloured spare parts: 41 - chrome | 68 - black

fr

Pos.	Description	N° pièce détachée	prix	Pos.	Description	N° pièce détachée	prix		
1	1x porte			25	1x cache	E100211-28	set		
2	1x partie fixe			26	1x cache		set		
5	1x profilé mural de fixation	E72232	pièce	91,10 €	30	1x levier de démontage	E100201-1	pièce	32,40 €
6	1x profilé pour joint magnétique	E72236	pièce	70,20 €	31	1x cale de silicone (6 unités)	E100203	set	17,80 €
7	1x profilé pour joint magnétique (pos.15 include)				32	1x ruban adhésif			
8	1x wall connection profile (pos. 20 include)	E72248	pièce	79,60 €	33	4x kit de montage	E100201	set	12,60 €
9	1x profilé de pincement	E72249	pièce	37,70 €	34	1x cale de montage	E100201-2	set	12,60 €
10	2x charnière complète	E100290-58	pièce	194,90 €	40*	1x cache	E72205-3	set	12,50 €
12	1x poignée barre	E100140-59	pièce	86,90 €	41*	1x cache		set	
13	1x barre de seuil (pos. 32 include)	E100050	pièce	31,40 €	42	1x barre de stabilisation	E100338	pièce	69,20 €
15	1x joint magnetique				43	2x mur support (pos. 44, 45 include)	E100345	pièce	18,80 €
16	1x joint magnetique	E72056-1	pièce	34,50 €	44	2x cale de blocage			
17	1x profilé d'étanchéité (2100 mm)	E100078-8-3-1	pièce	31,40 €	45	4x vis M5 x 8mm			
18	1x joint d'étanchéité horizontal bas	E100058-8	pièce	24,10 €	46	1x charnière extérieure (pos. 47, 48, 49 include)	E100323	pièce	70,20 €
19	1x joint silicone à lèvres souple	E100067-145-10	pièce	15,70 €	47	1x charnière internes			
20	1x profilé de pincement				48	1x vis M6 x 18mm			
21*	10x cheville S6				49	1x cache			
22*	10x vis 4,2 x 45mm								
23*	5x vis M4 x 20mm					* accessoires de montage	E72200-3		17,80 €
24*	3x protection en verre								

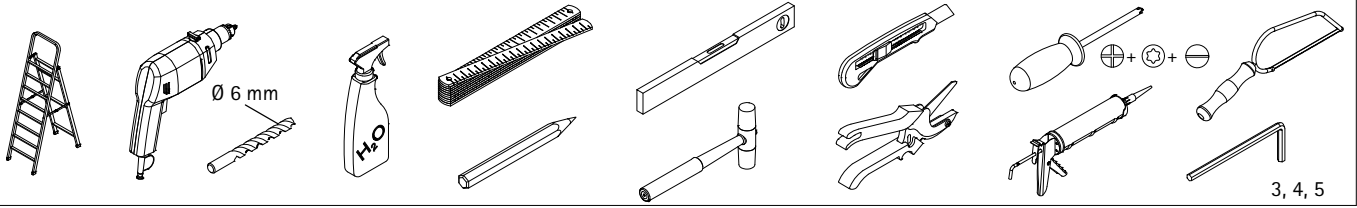
fr Veuillez indiquer le code couleur pour les pièces de rechange colorées : 41 - chromé | 68 - noir

nl

Pos.	Omschrijving	Onderdeel nr.	Prijs	Pos.	Omschrijving	Onderdeel nr.	Prijs		
1	1x deur			25	1x eindkap voor aluminium dorpelprofiel	E100211-28	set		
2	1x zijdeel			26	1x eindkap voor aluminium dorpelprofiel		set		
5	1x wand aansluitprofiel	E72232	stuk	91,10 €	30	1x demontage hendel	E100201-1	stuk	32,40 €
6	1x magneetopnameprofiel	E72236	stuk	70,20 €	31	1x silicone keggen (6 stuk)	E100203	set	17,80 €
7	1x magneetopnameprofiel (incl. Pos.15)				32	1x plakbanden			
8	1x wand aansluitprofiel (incl. Pos. 20)	E72248	stuk	79,60 €	33	4x montagehulp	E100201	set	12,60 €
9	1x klemprofiel	E72249	stuk	37,70 €	34	1x montage keg	E100201-2	set	12,60 €
10	2x scharnier compleet	E100290-58	stuk	194,90 €	40*	1x afdekkapjes	E72205-3	set	12,50 €
12	1x greep compleet	E100140-59	stuk	86,90 €	41*	1x afdekkapjes		set	
13	1x aluminium dorpelprofiel (incl. Pos. 32)	E100050	stuk	31,40 €	42	1x stabilisatie stang	E100338	stuk	69,20 €
15	1x magneetsluiting				43	2x wandhouder (incl. Pos. 44, 45)	E100345	stuk	18,80 €
16	1x magneetsluiting	E72056-1	stuk	34,50 €	44	2x klemstuk			
17	1x afdichtingsprofiel (2100 mm)	E100078-8-3-1	stuk	31,40 €	45	4x schroef M5 x 8mm			
18	1x waterdorpelprofiel	E100058-8	stuk	24,10 €	46	1x draaigeleiders buitenzijde (inkl. Pos. 47, 48, 49)	E100323	stuk	70,20 €
19	1x inschuifdichting	E100067-145-10	stuk	15,70 €	47	1x draaigeleiders binnenzijde			
20	1x klemprofiel				48	1x schroef M6 x 18mm			
21*	10x plug S6				49	1x afdekkapjes			
22*	10x schroef 4,2 x 45mm								
23*	5x schroef M4 x 20mm					* montageonderdelen	E72200-3		17,80 €
24*	3x glasbescherming								

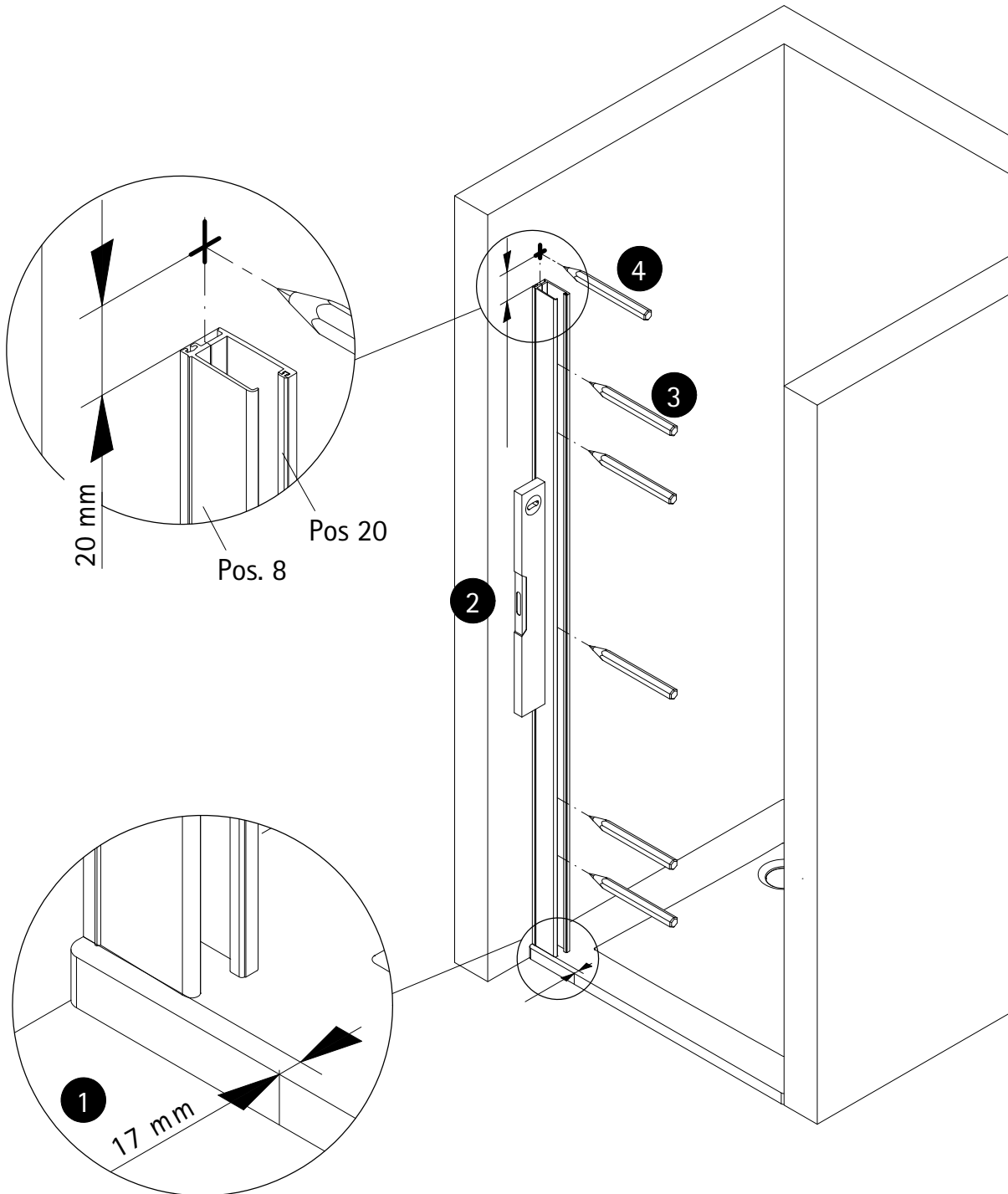
nl Gelieve de kleurcode voor gekleurde onderdelen te vermelden: 41 - chroom | 68 - zwart

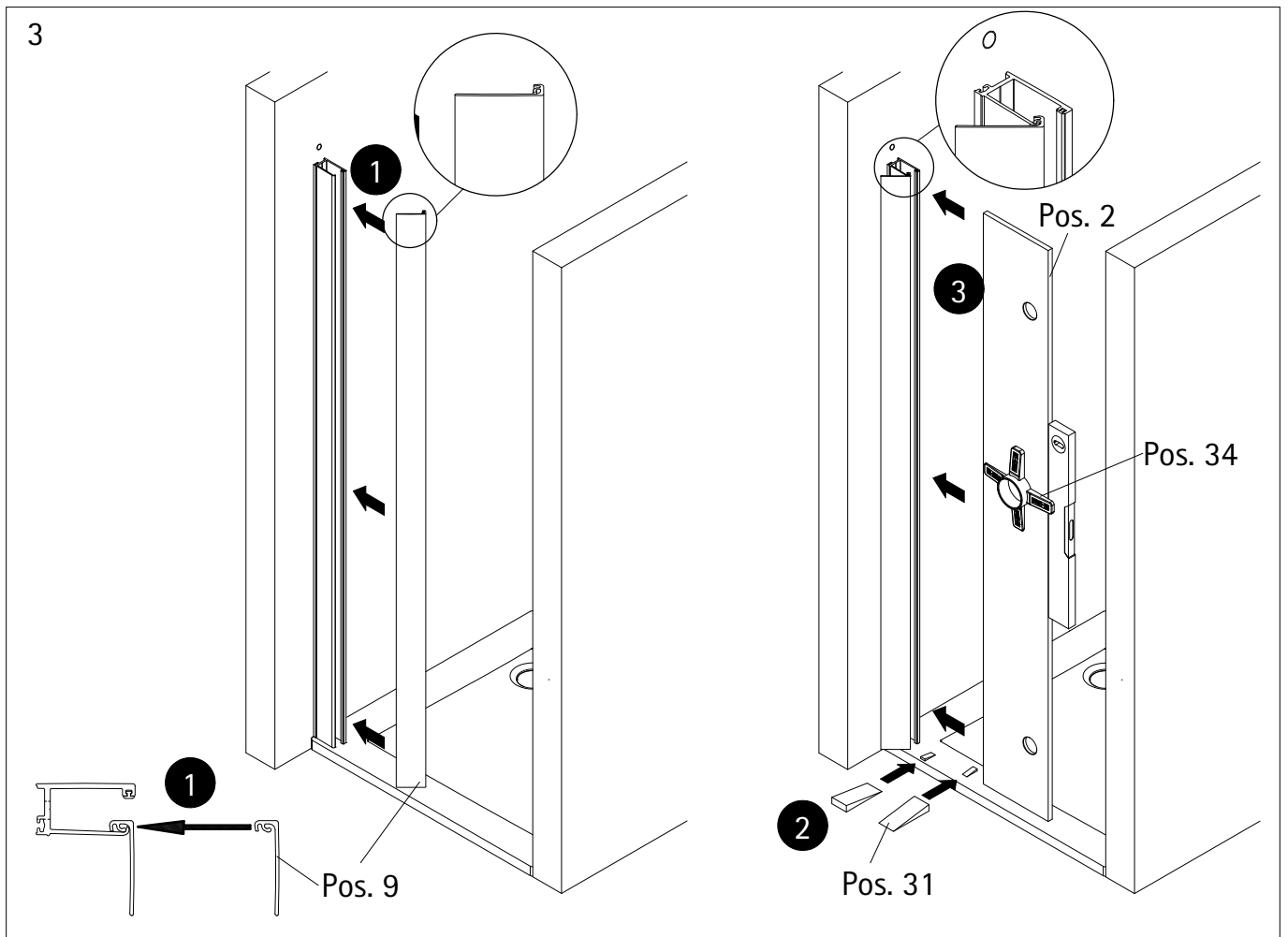
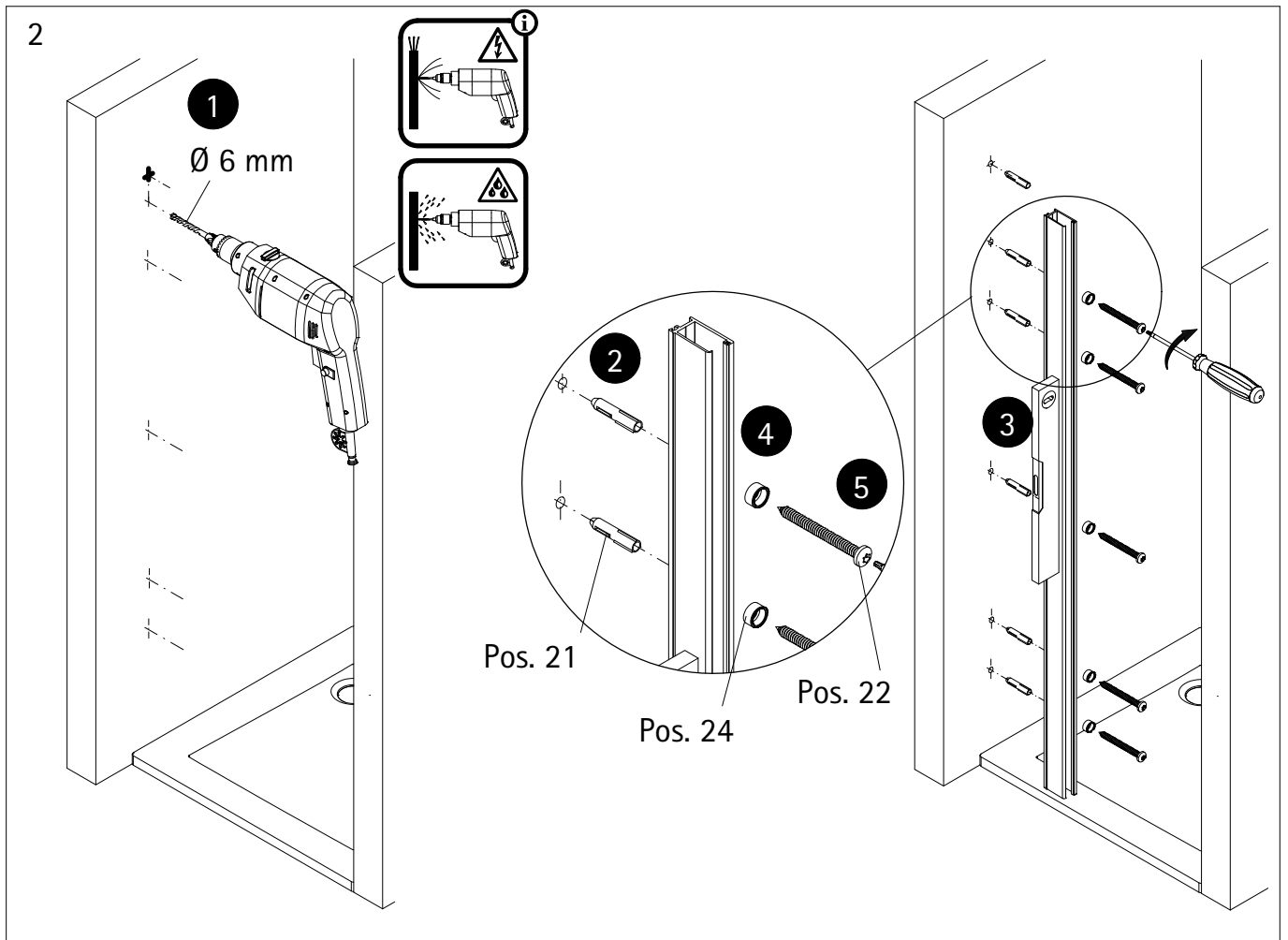
BENÖTIGTES WERKZEUG / TOOLS NEEDED
OUTILLAGE NÉCESSAIRE / BENODIGD WERKTUIG

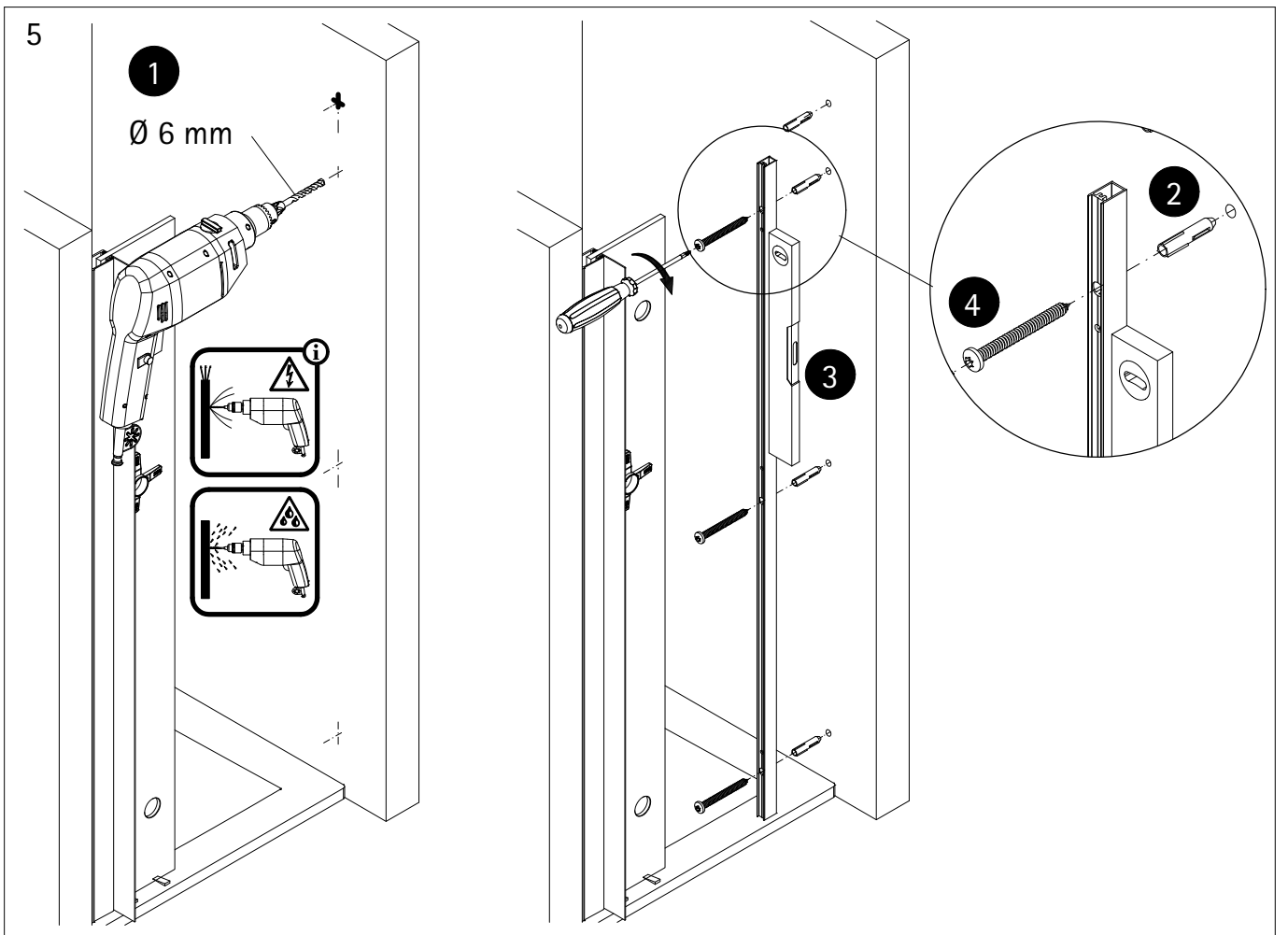
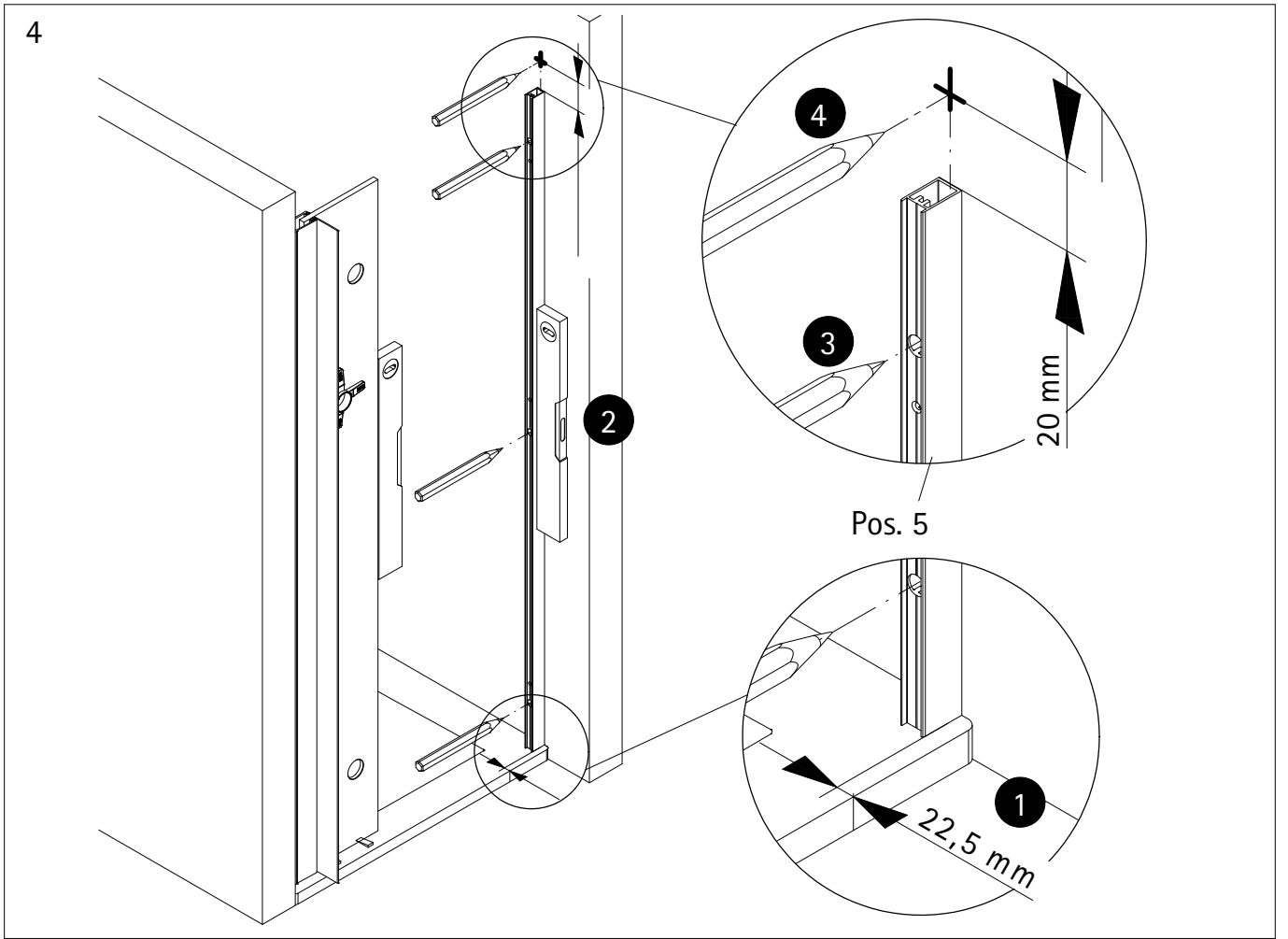


MONTAGE / ASSEMBLY / ASSEMBLAGE / ASSEMBLAGE

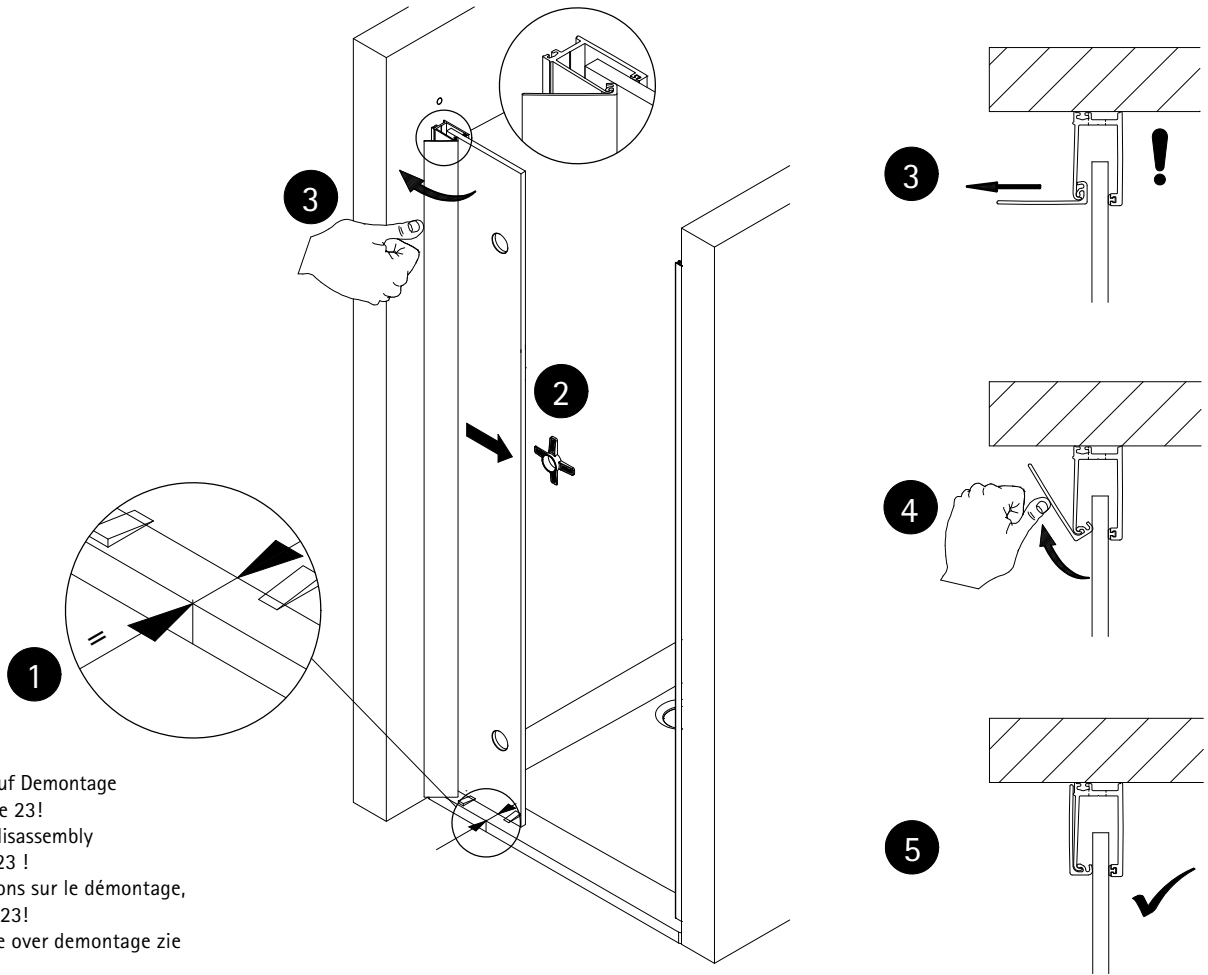
1





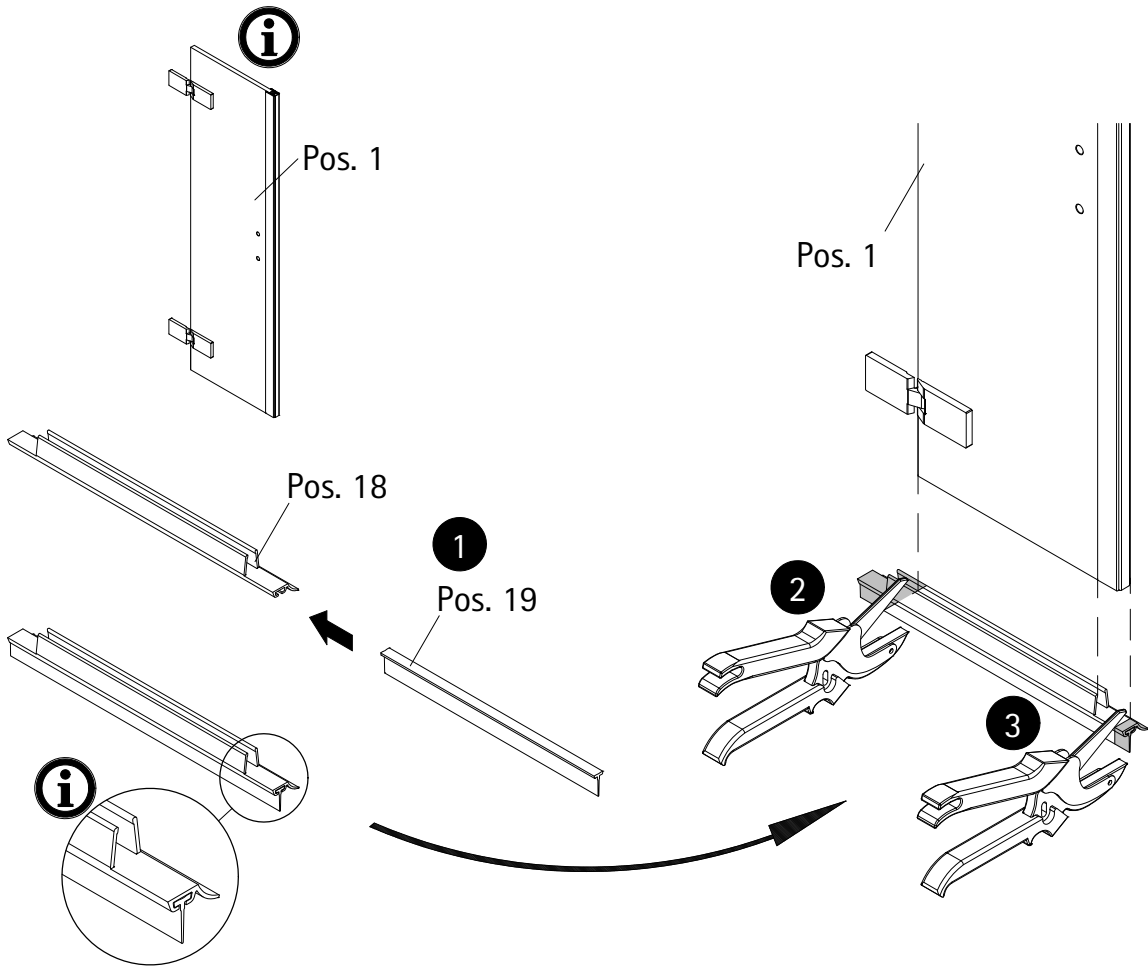


6

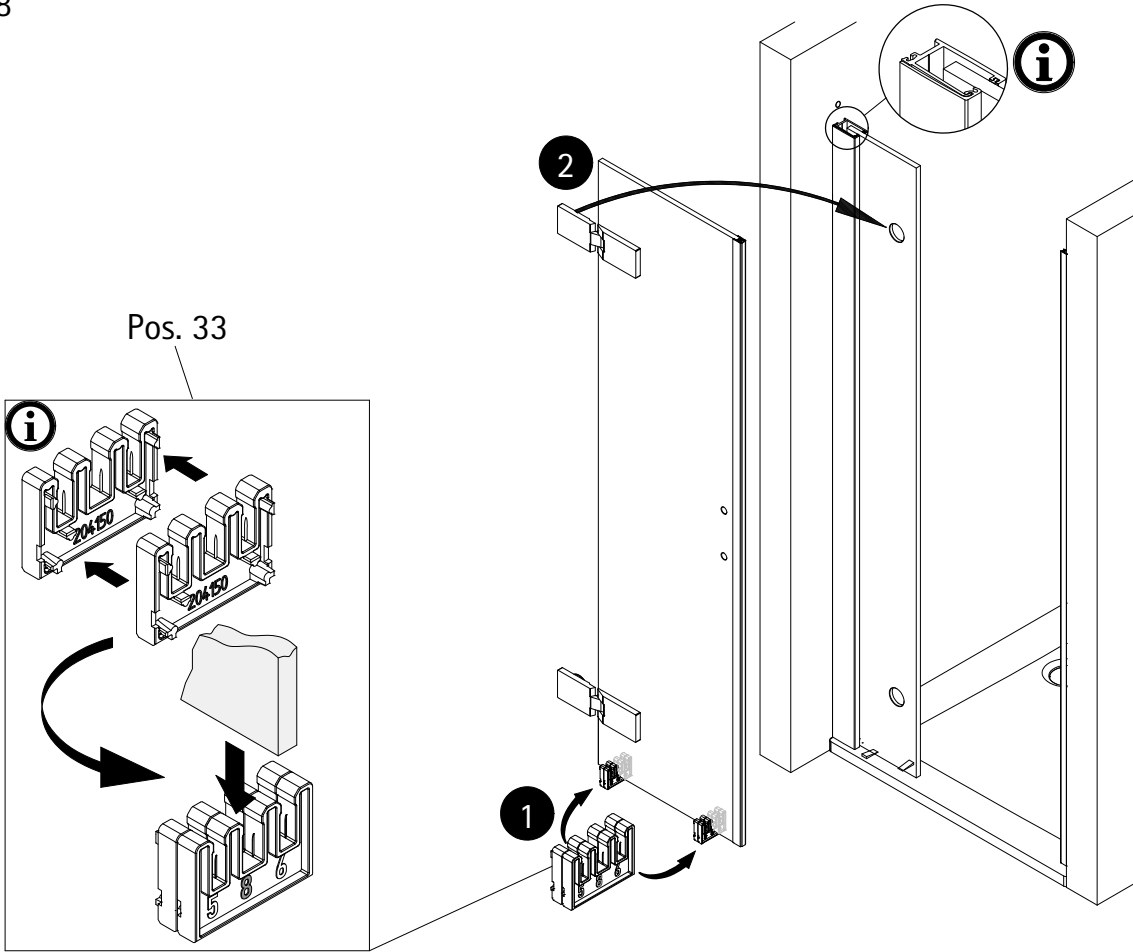


Hinweis auf Demontage
siehe Seite 23!
Note for disassembly
see page 23!
Informations sur le démontage,
voir page 23!
Informatie over demontage zie
blz. 23!

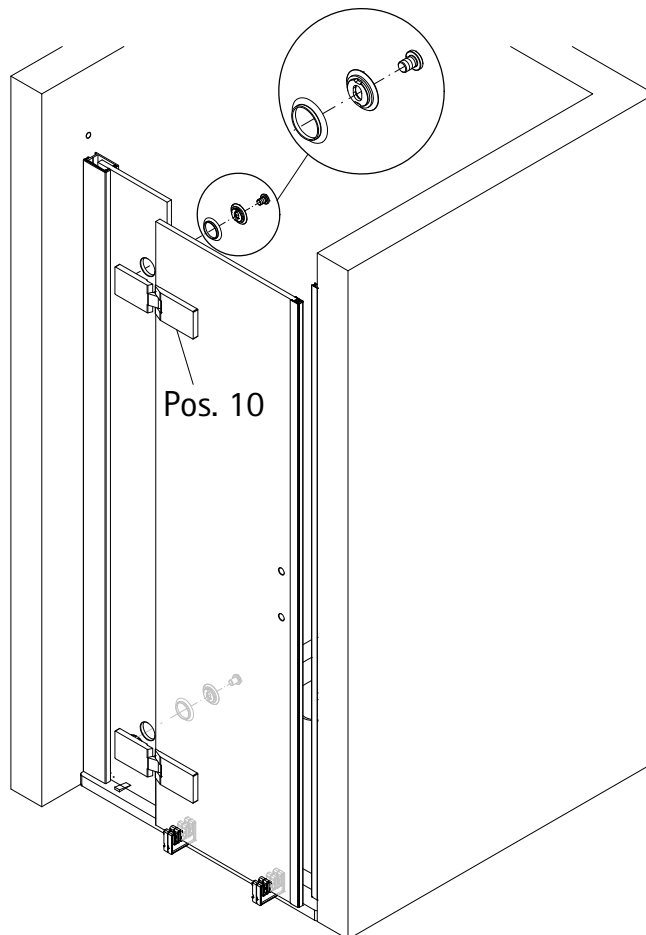
7



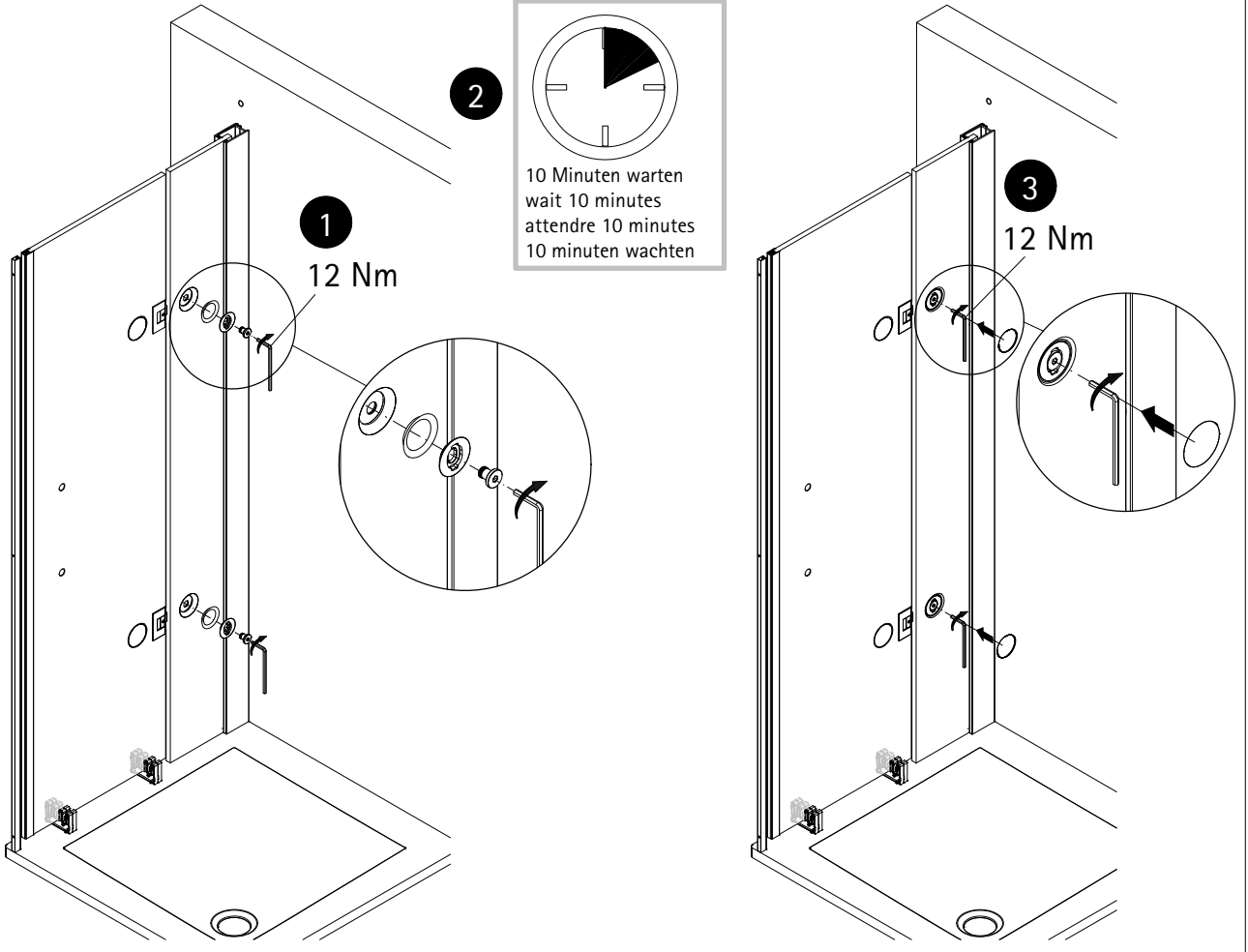
8



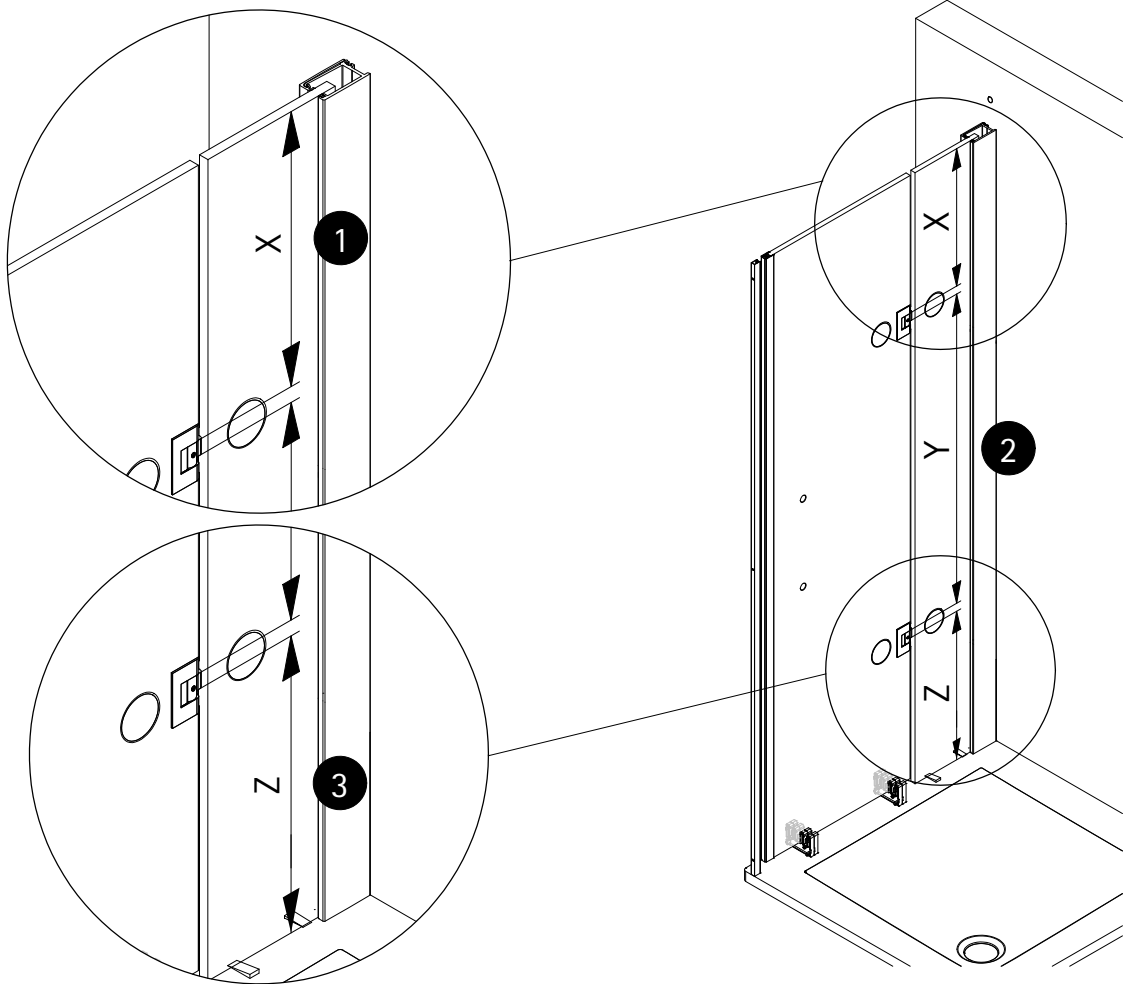
9



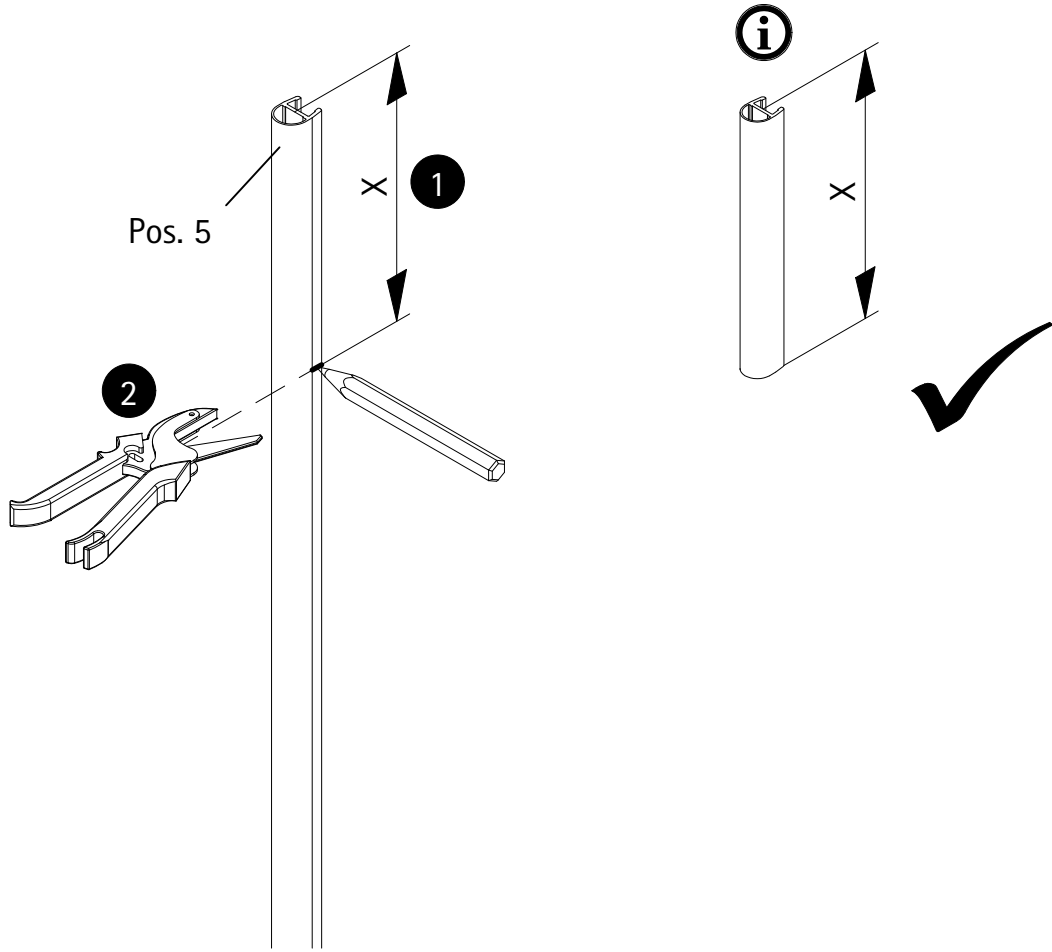
10



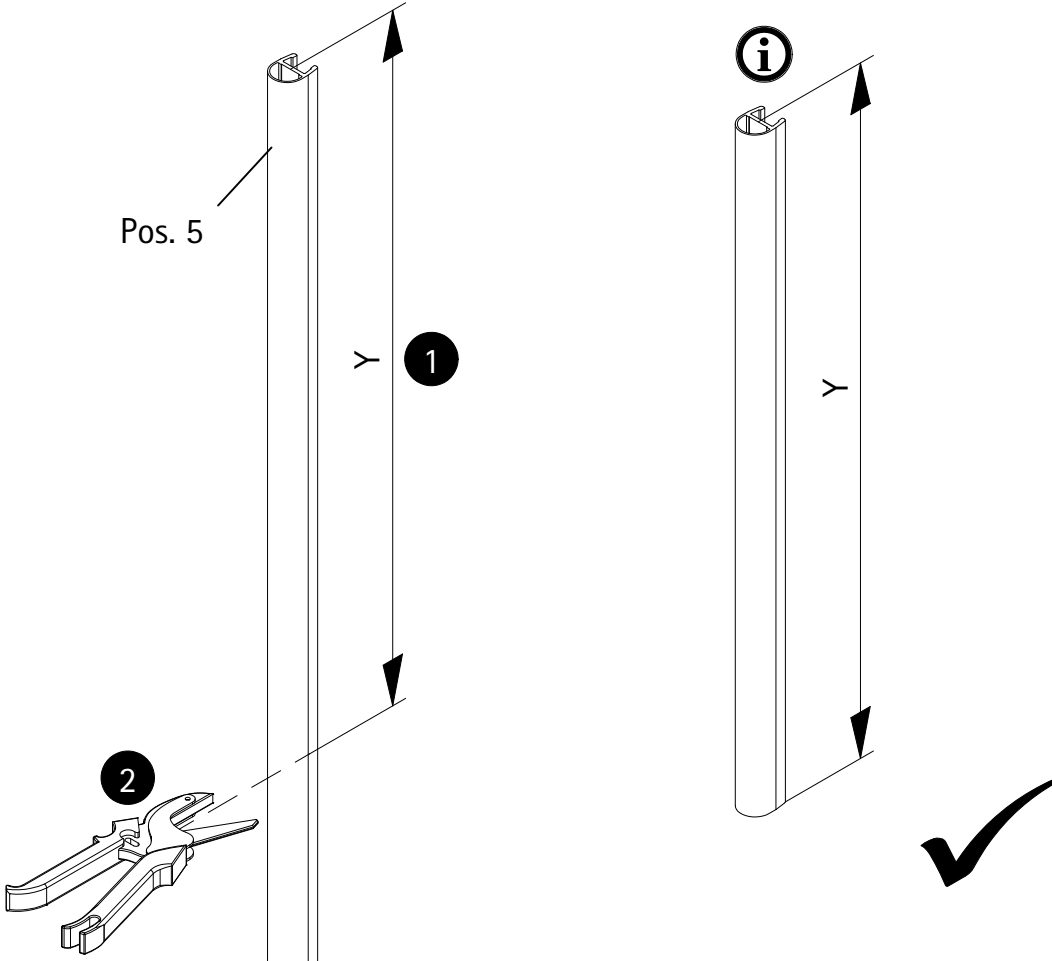
11



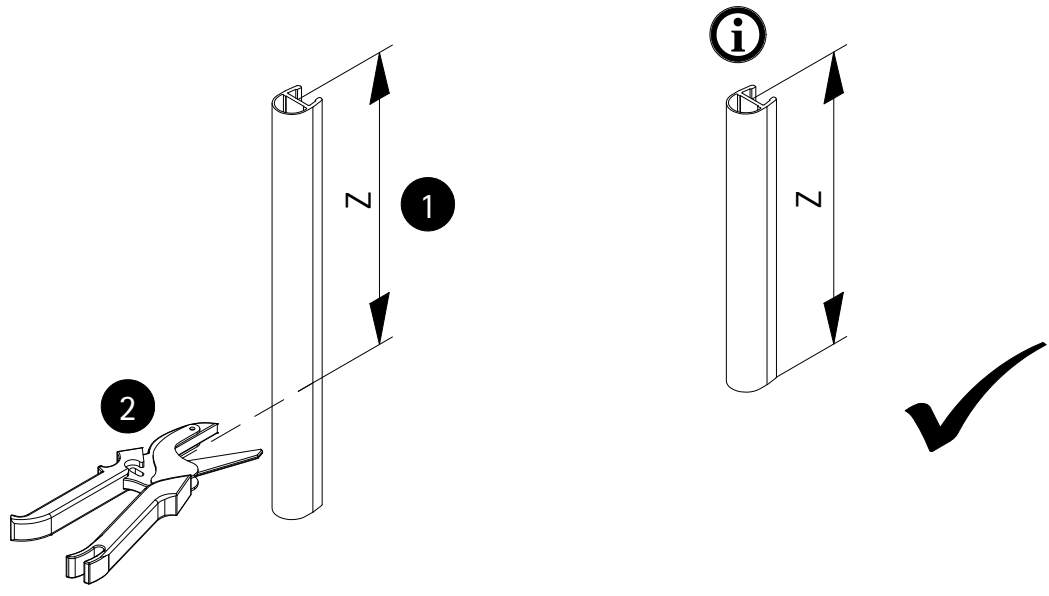
12



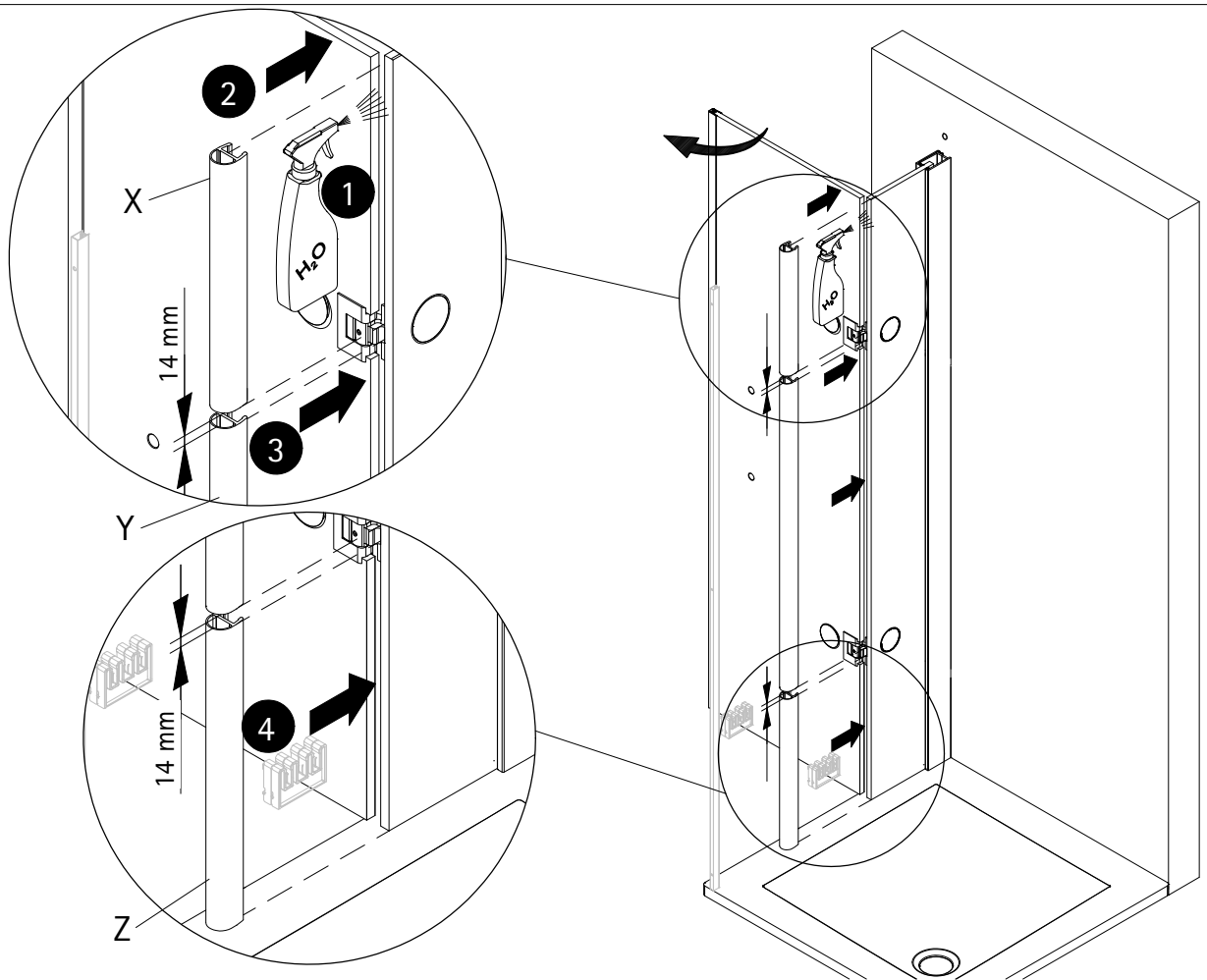
13



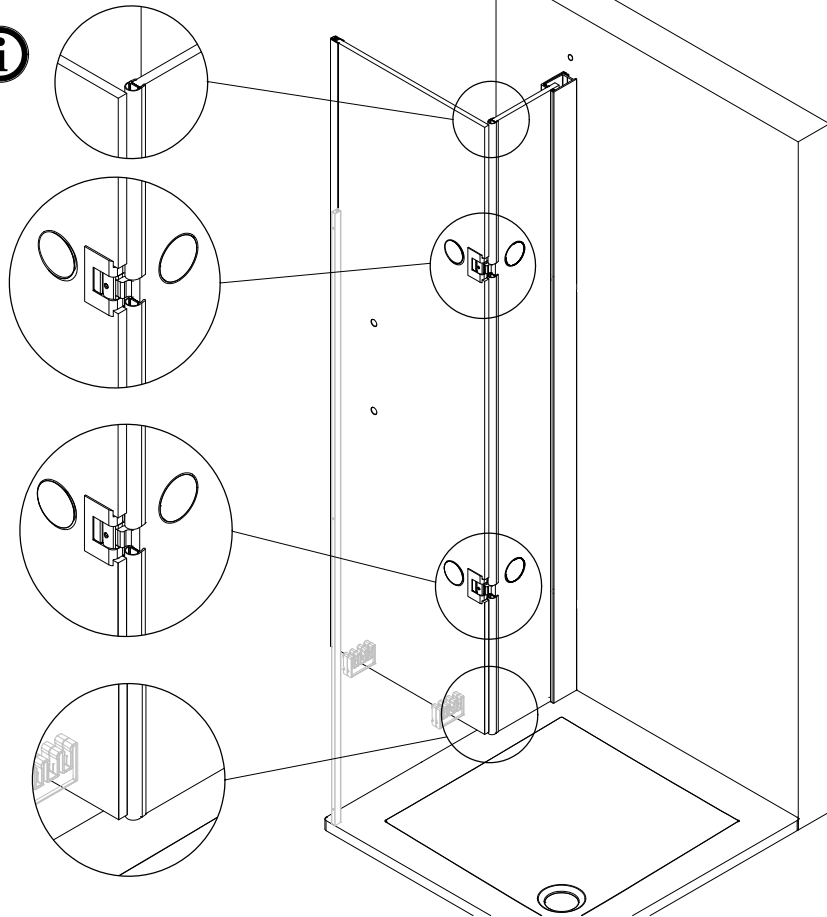
14



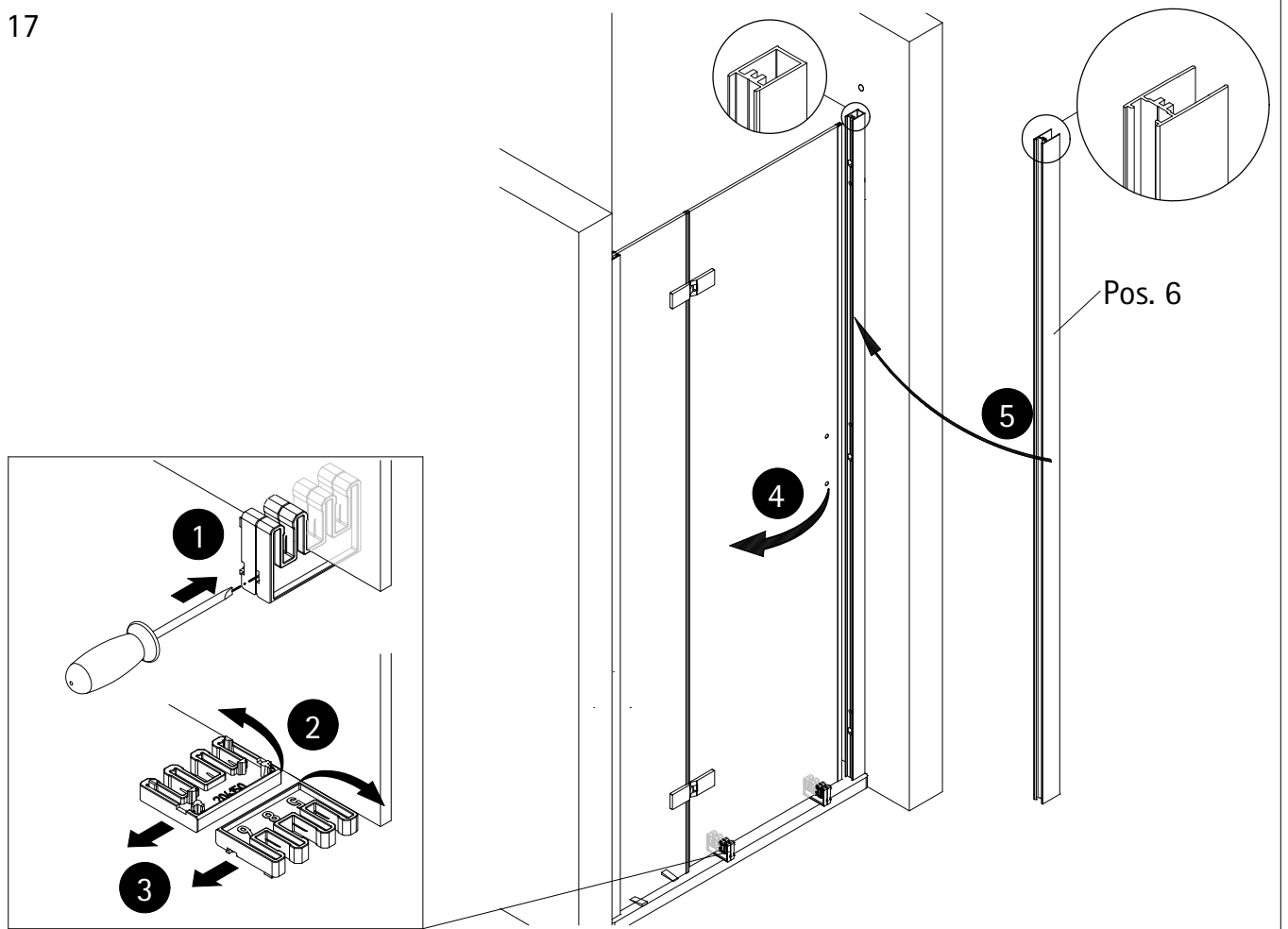
15



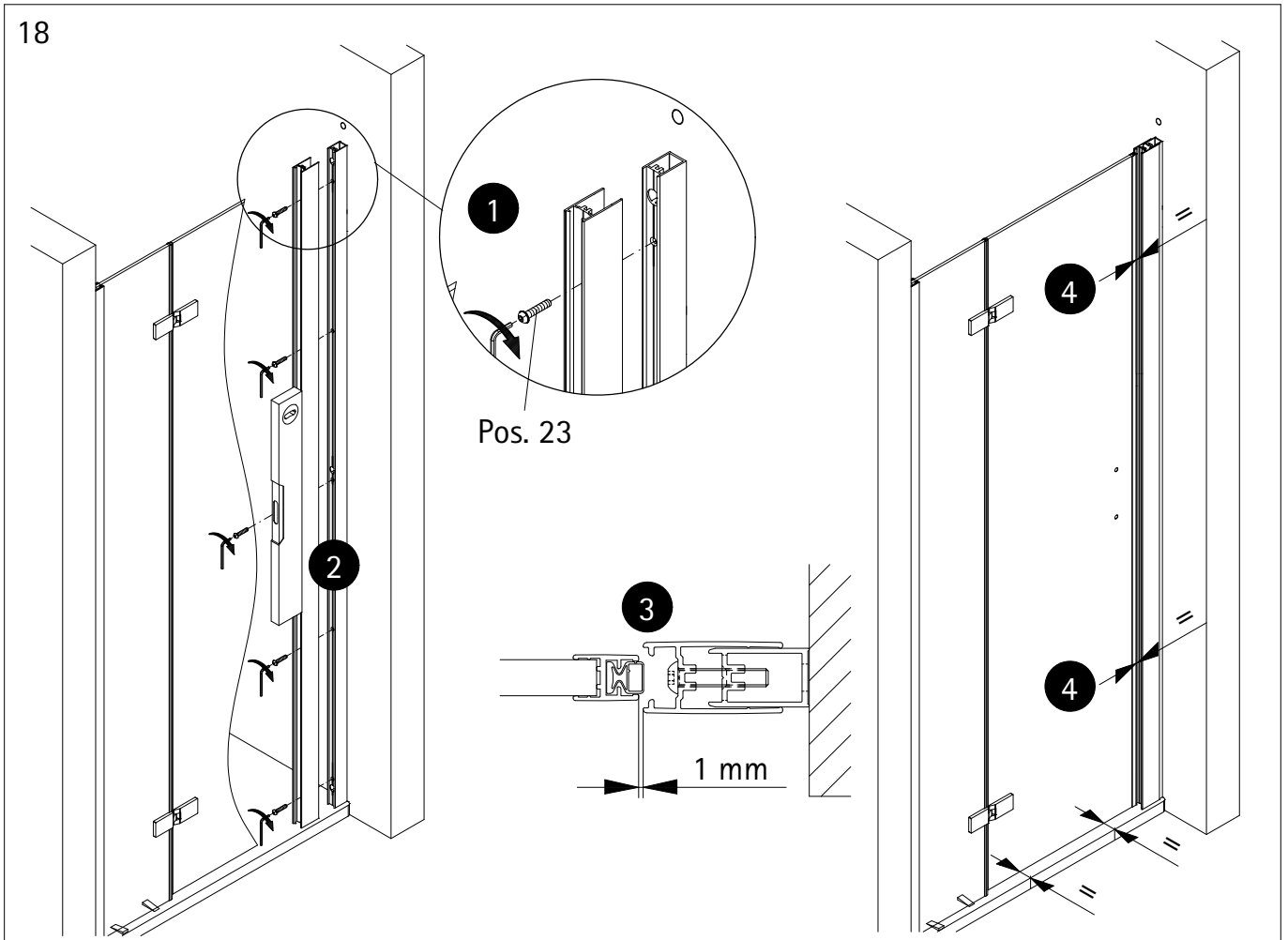
16



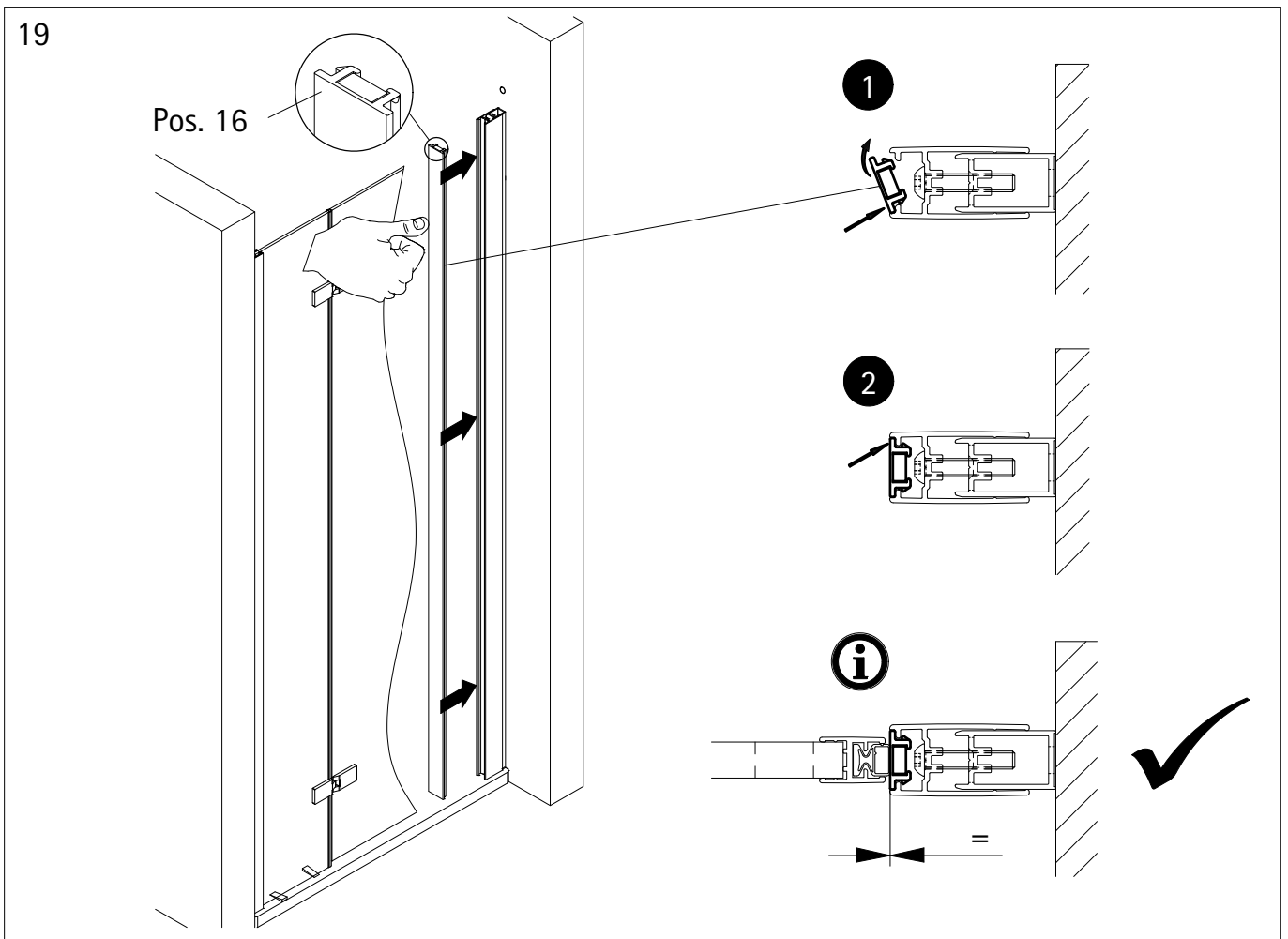
17



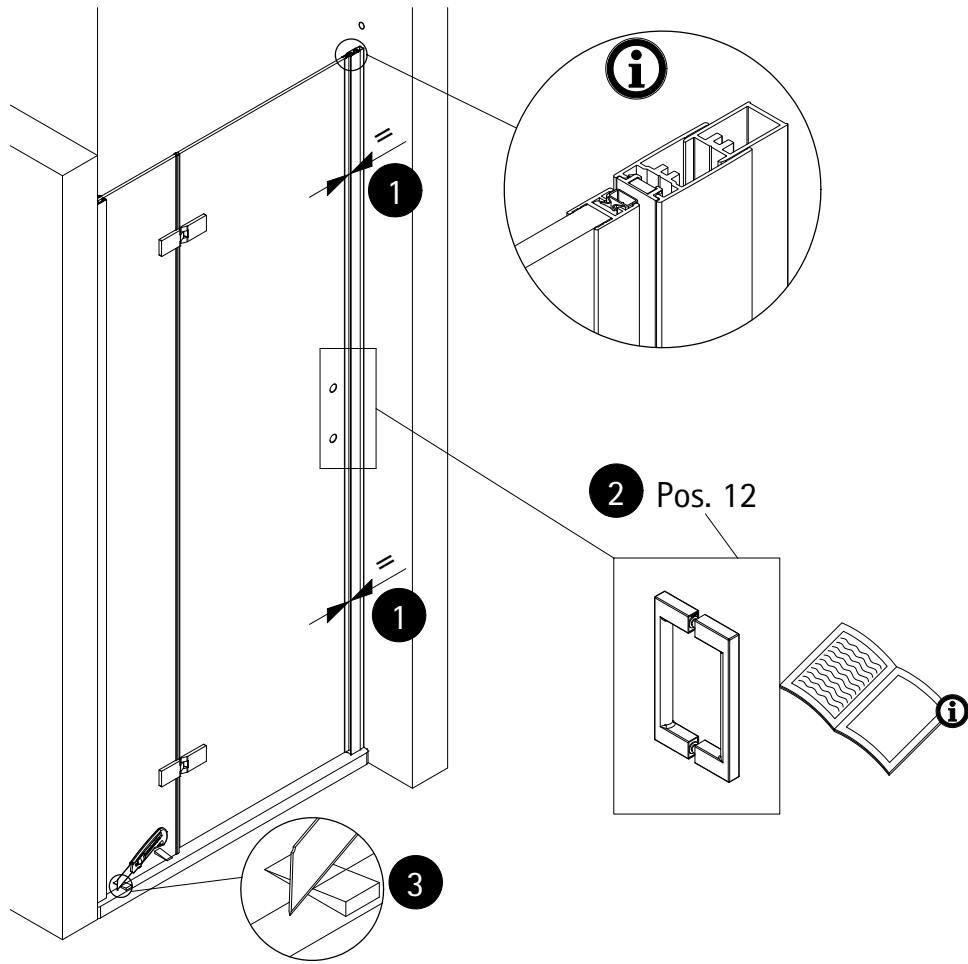
18



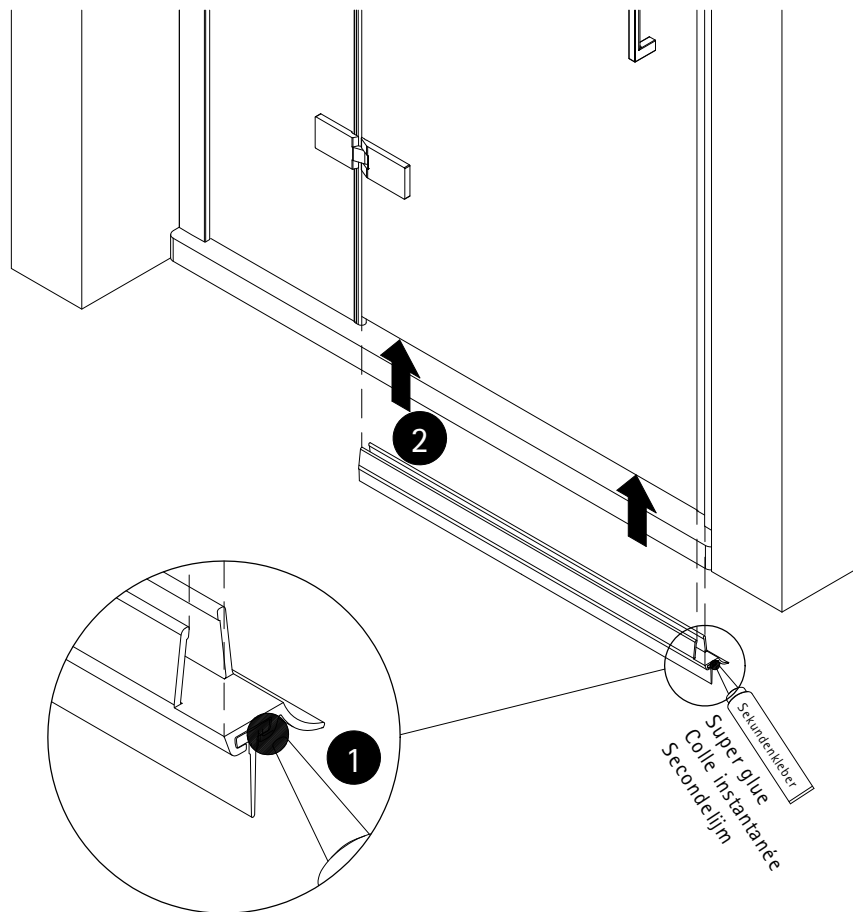
19



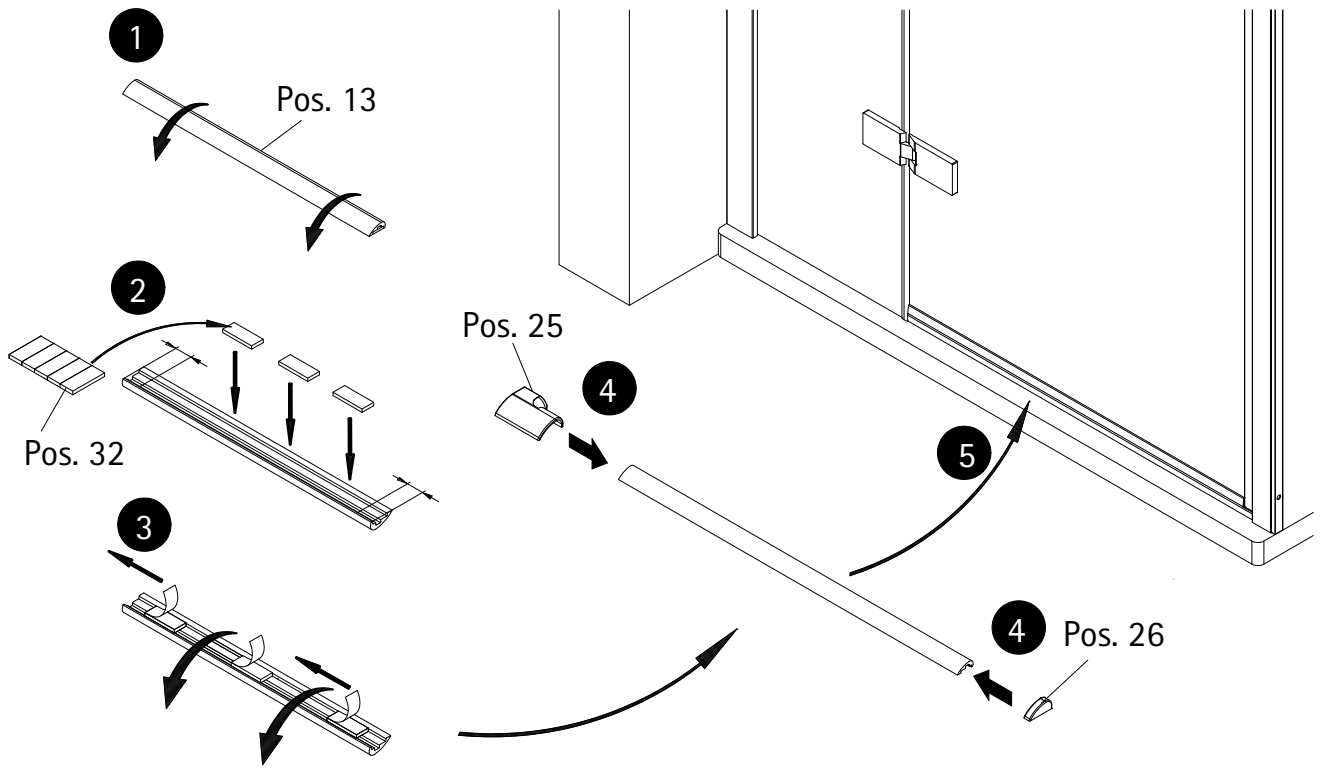
20



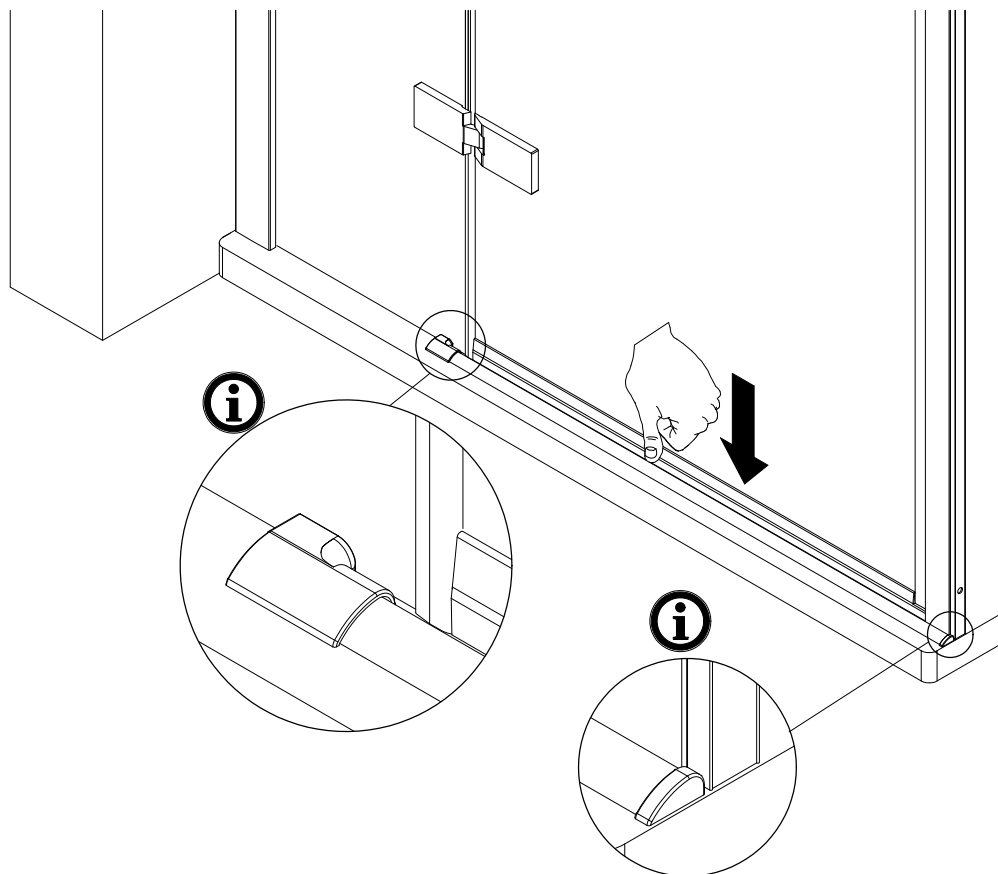
21

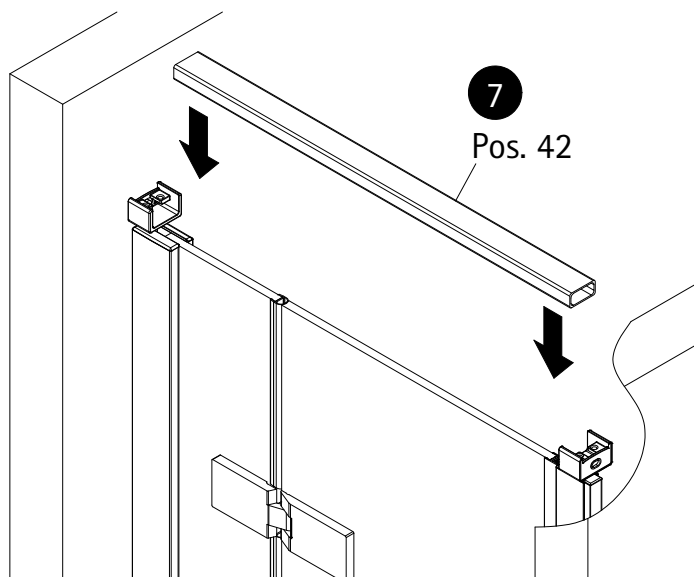
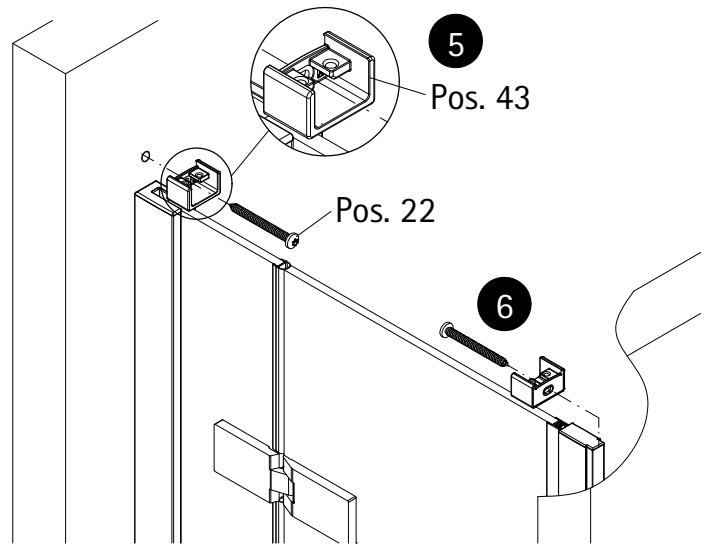
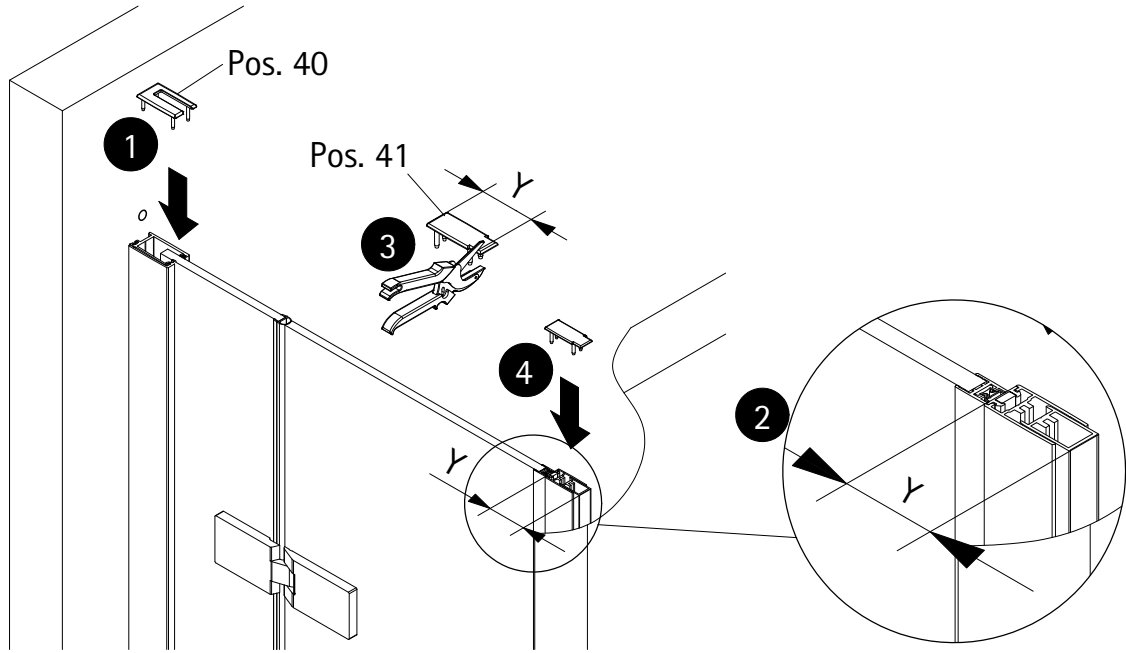


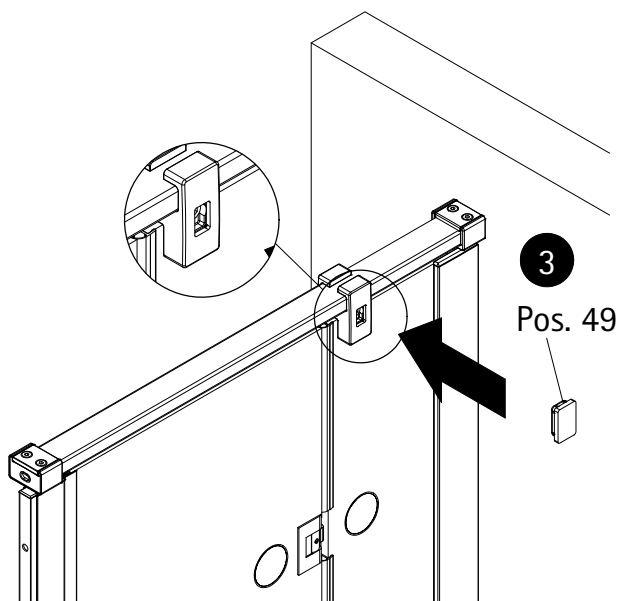
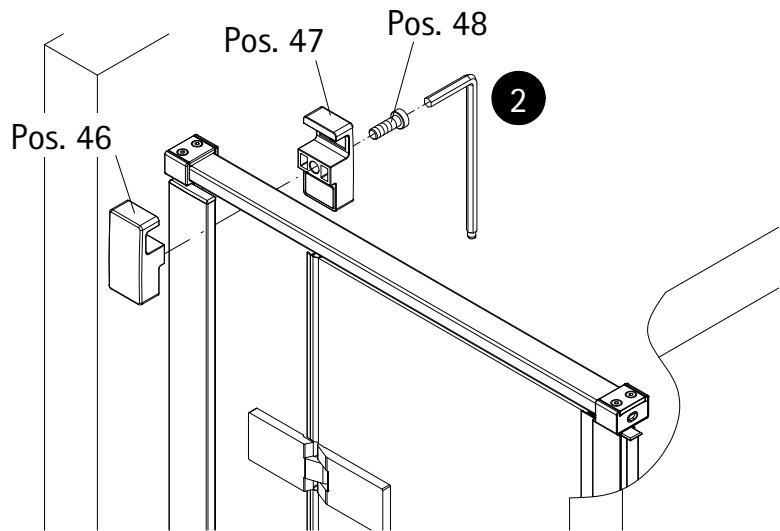
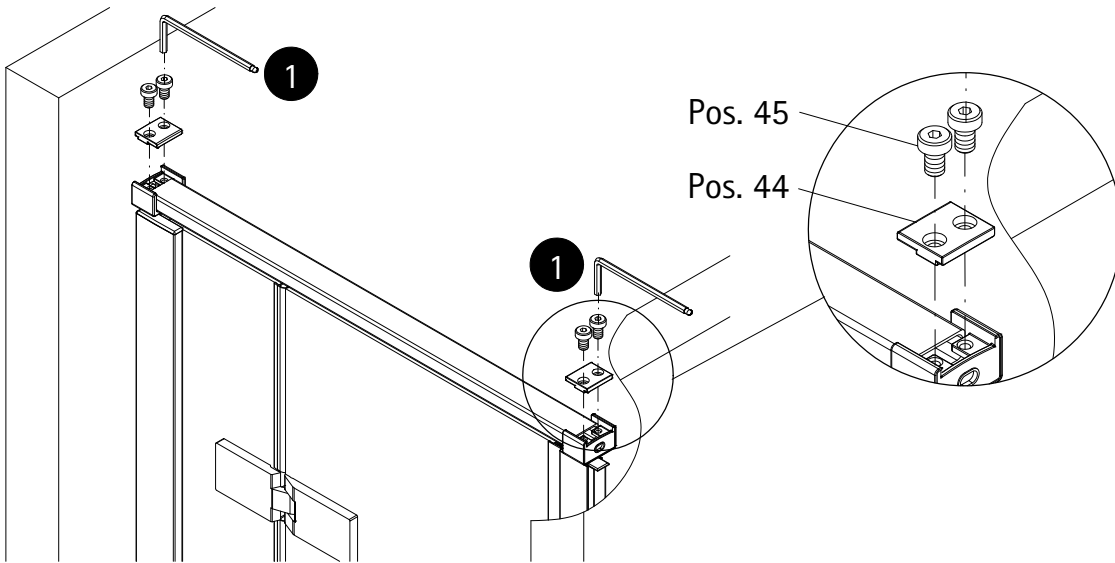
22

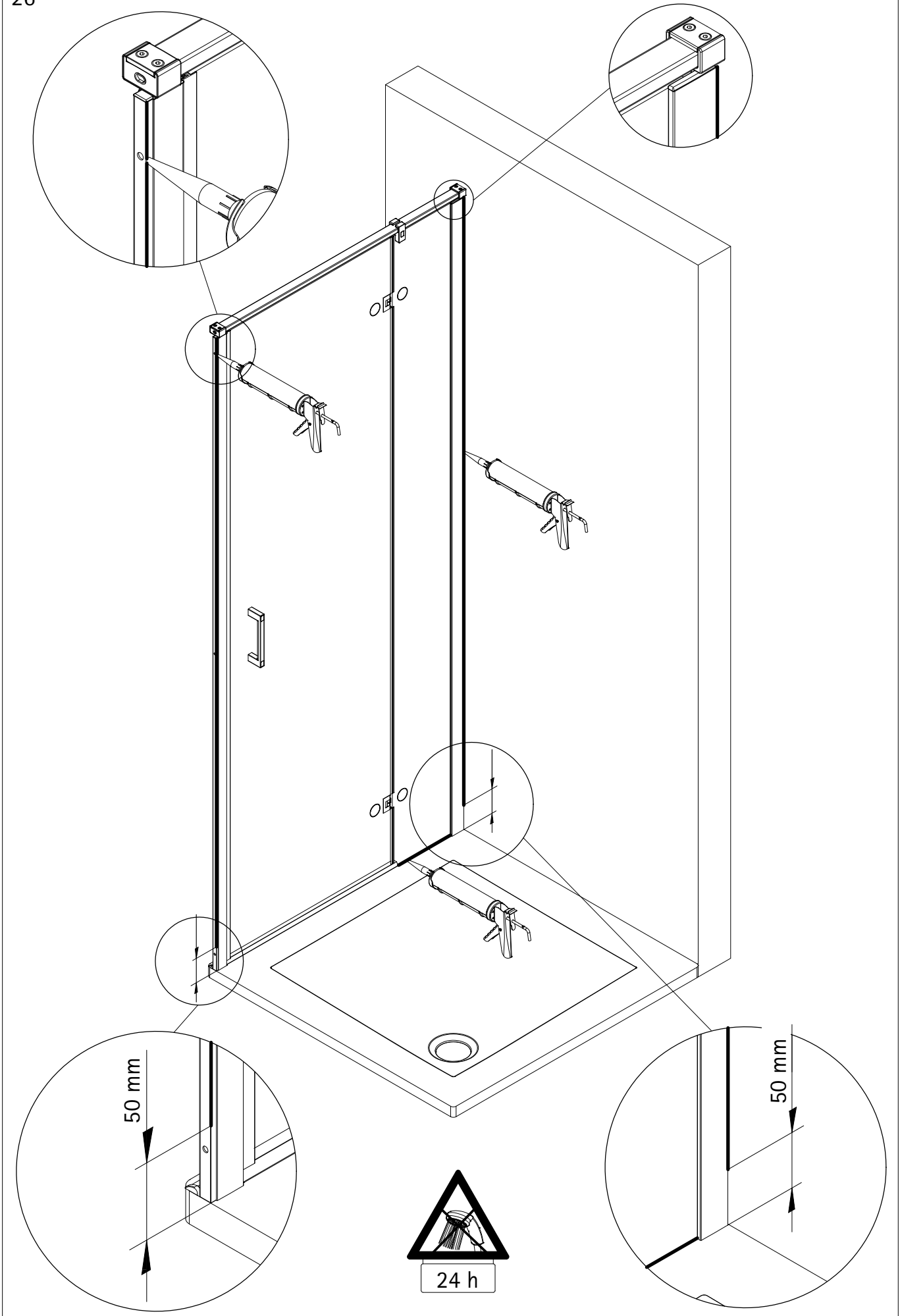


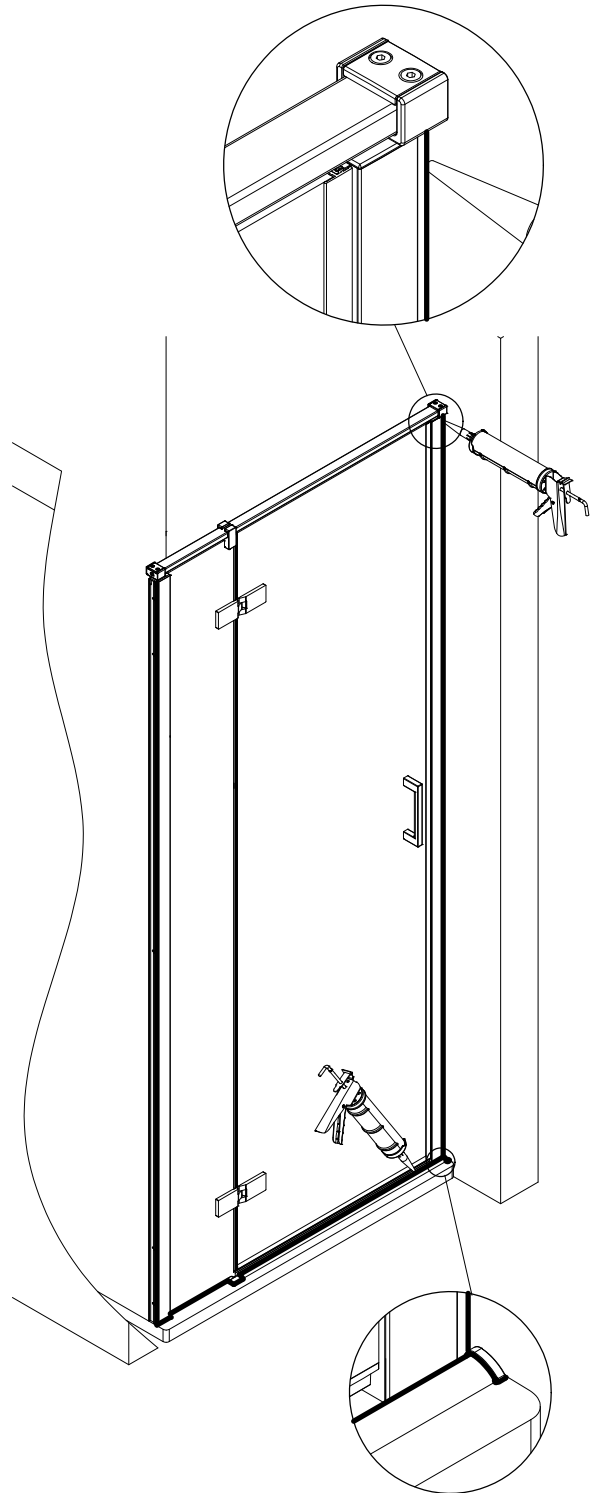
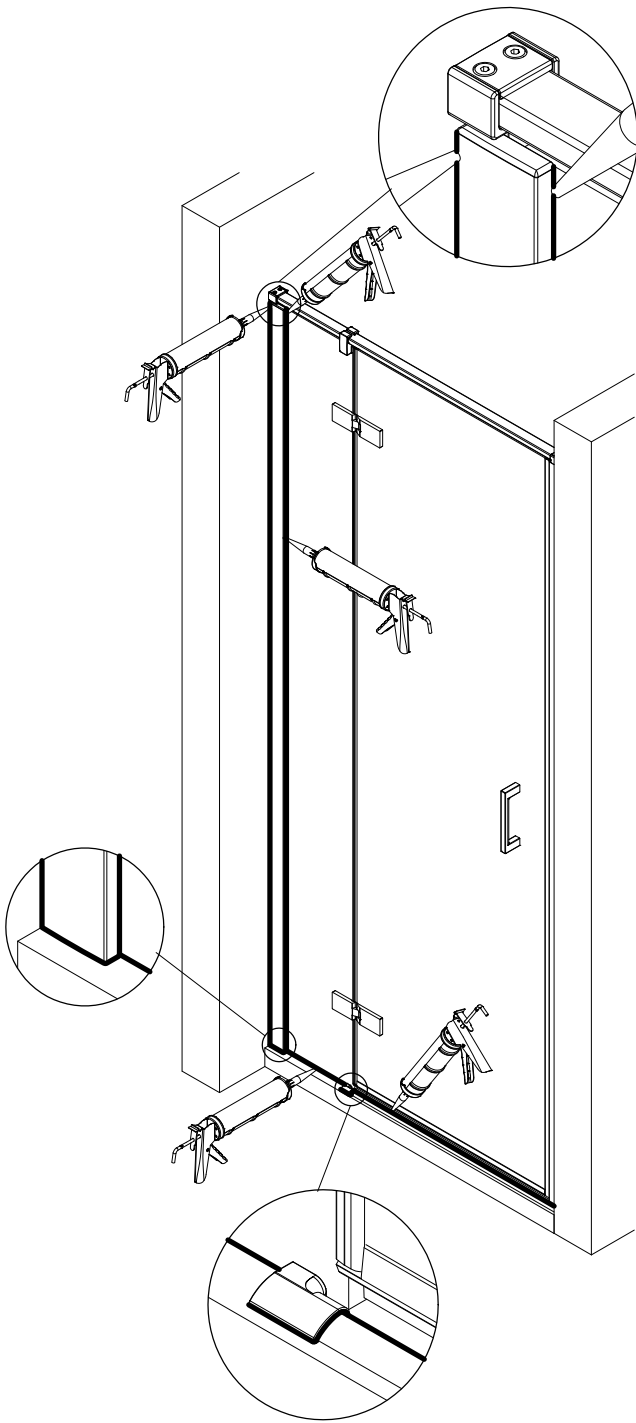
23

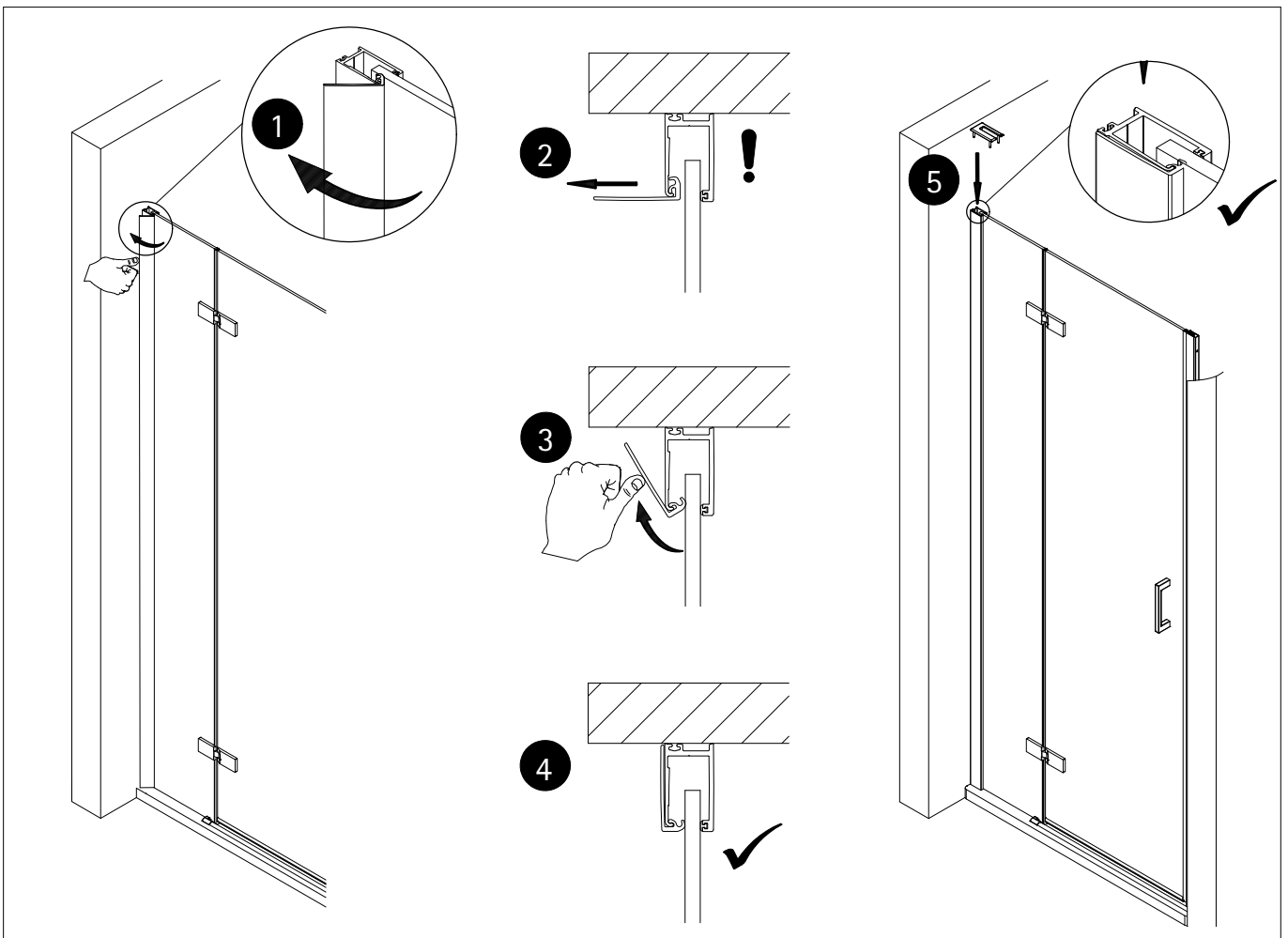
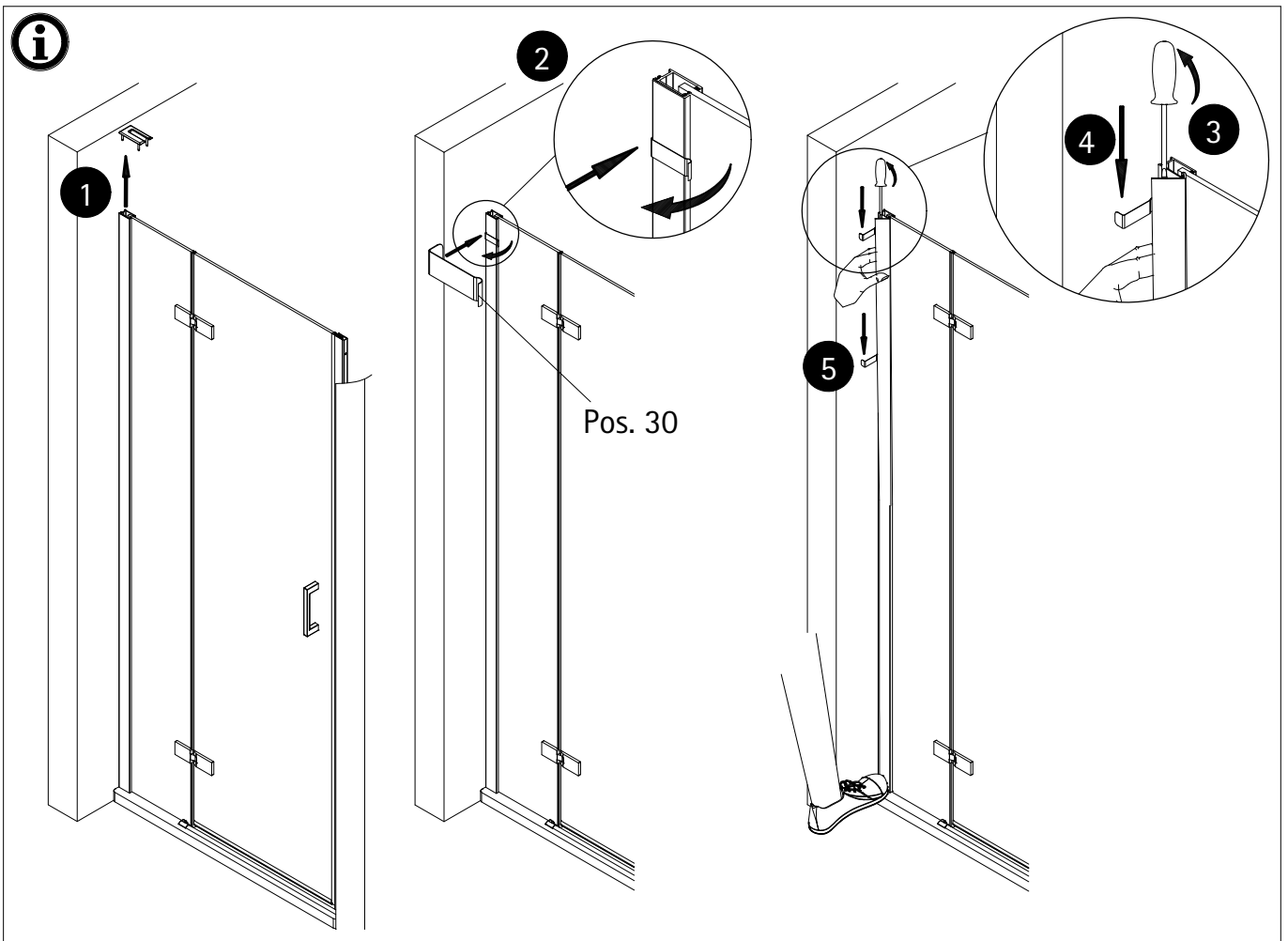




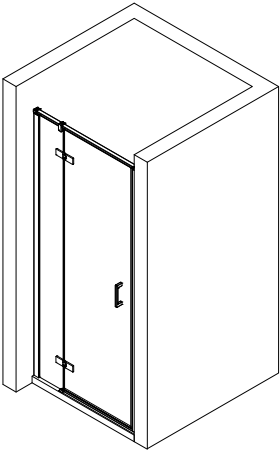








1938-6



Prüfnummer / Inspection number / Numéro de contrôle / Testnummer



Ersatzteilbestellung / spare parts order
commande de pièces détachées / Bestelling van onderdelen:
Fax 02962 / 972-4260



Technische Hilfe / technical help / l'aide technique / technologische ondersteuning
Telefon 02962 / 9724-0



E-Mail:
ersatzteile@duschservice.de



Duschservice
Zum Hohlen Morgen 22
59939 Olsberg
Deutschland / Germany / Allemagne / Duitsland



00007124300000000000000000