



DIN EN 806

DIN EN 1717

DIN 1988



bar

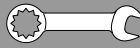
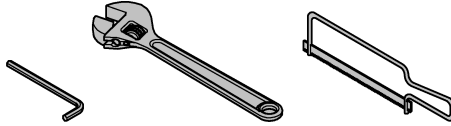
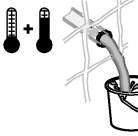
max. 10

max. 5

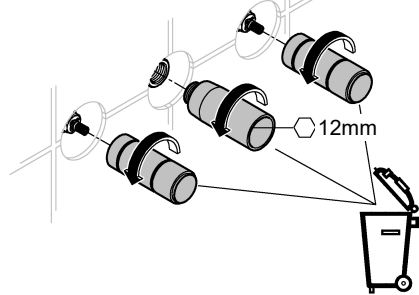
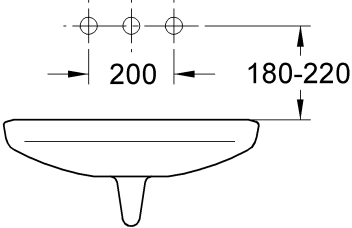
°C

max. 70°

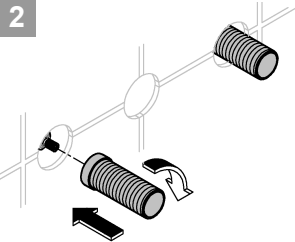
max. 60°



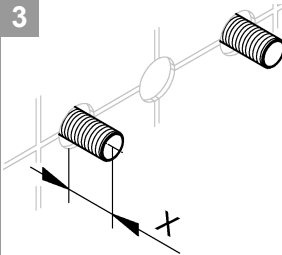
1



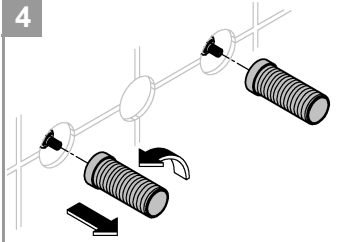
2



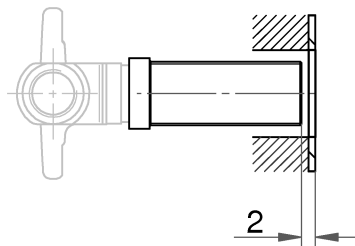
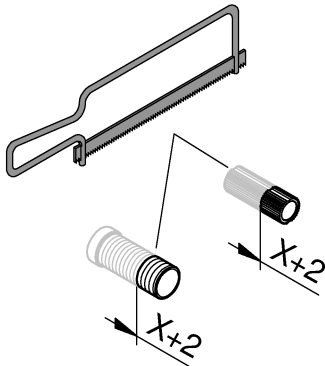
3



4

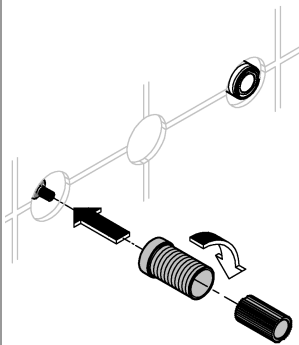


5

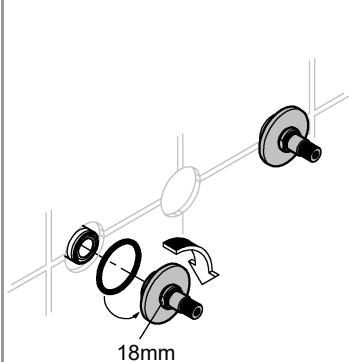
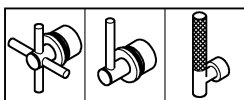




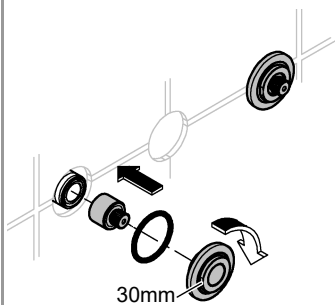
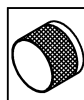
6



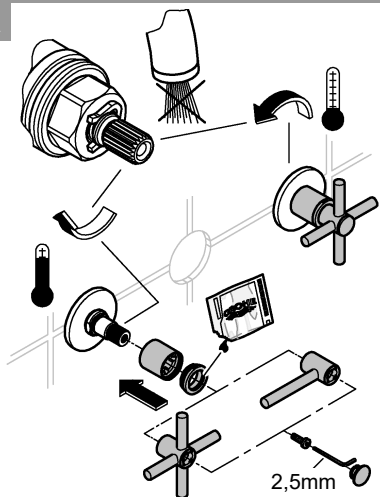
7a



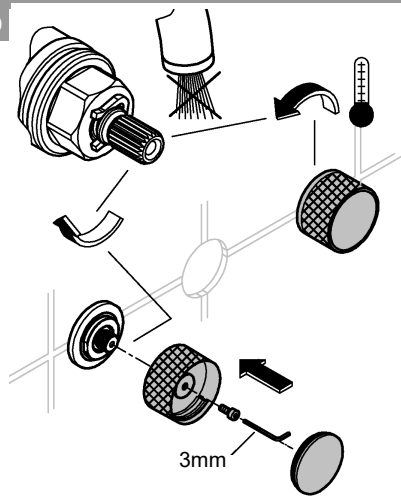
7b



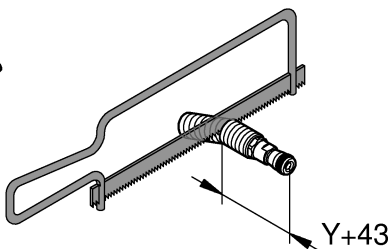
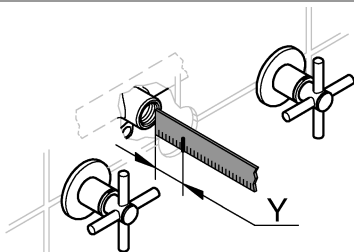
8a



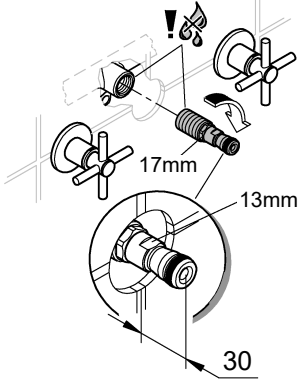
8b



9



10



11

