

* =

*12 902	
	Ø 14,3

	07 052	180mm
	*07 341	350mm

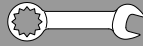
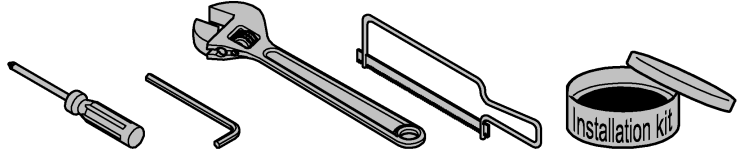
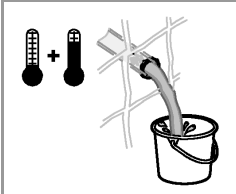


DIN EN 806
DIN EN 1717
DIN 1988

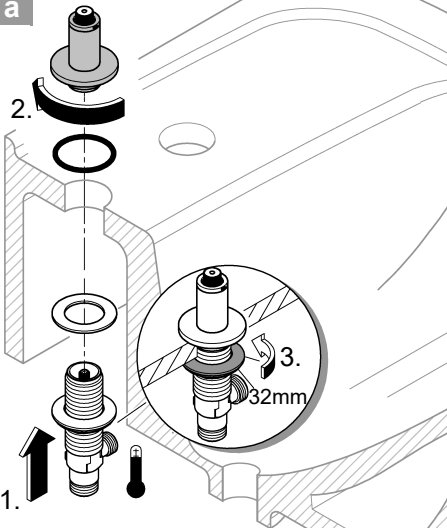


0,5 max. 10 bar
1 5

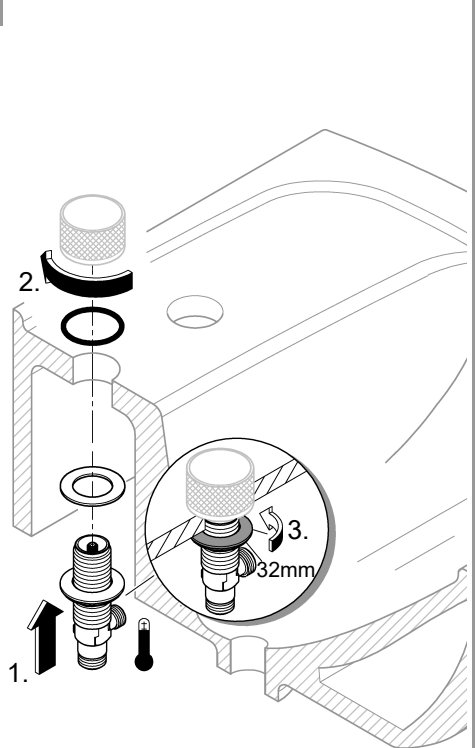
max. 70° 60° °C



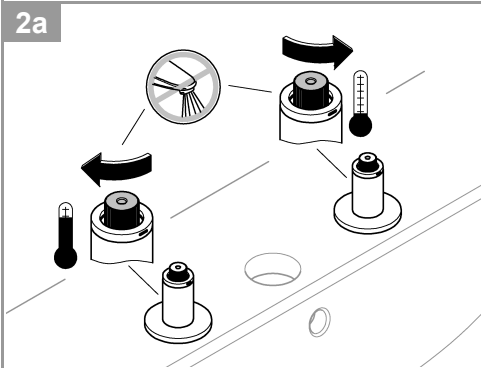
1a



1b

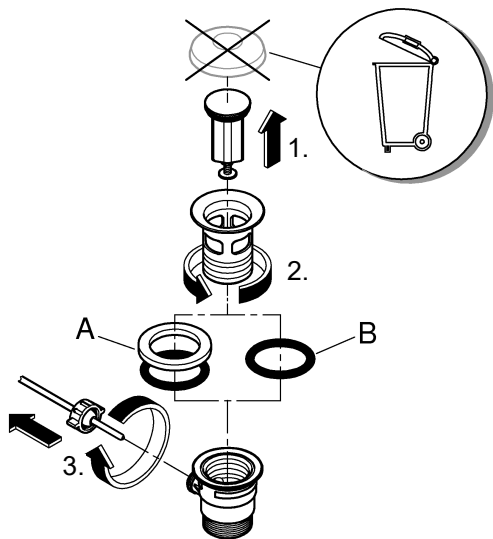


2a

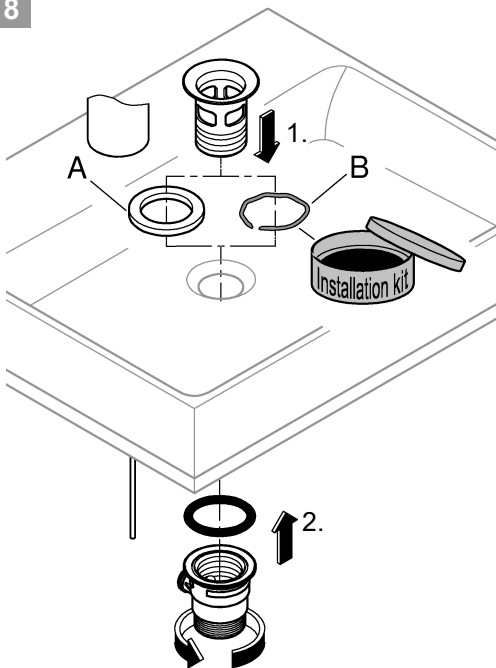




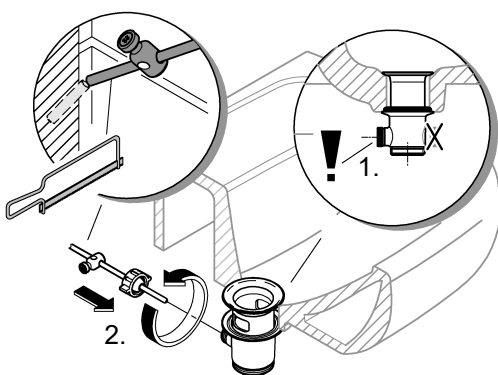
7



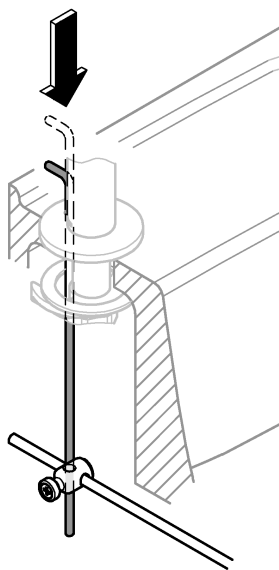
8



9

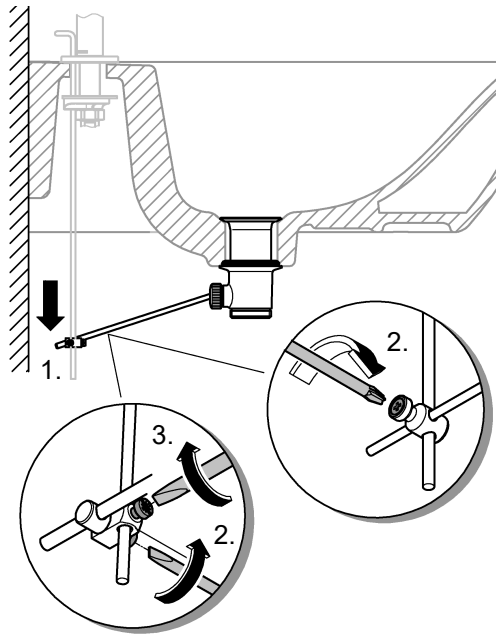


10





11



12

