

*19 017	13mm

	07 052	180mm
	*07 341	350mm



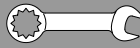
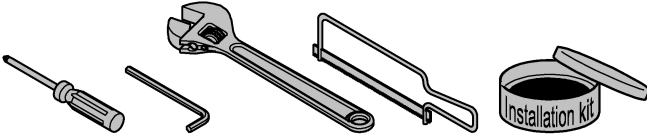
DIN EN 806  
DIN EN 1717  
DIN 1988



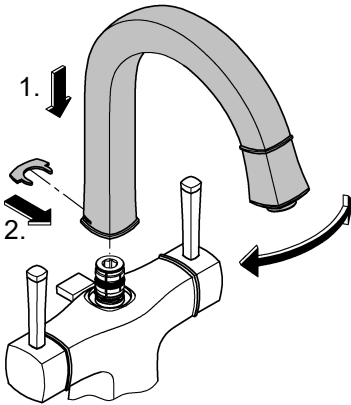
 **bar**  
max. 10  
0,5  5  
1 

 **°C**

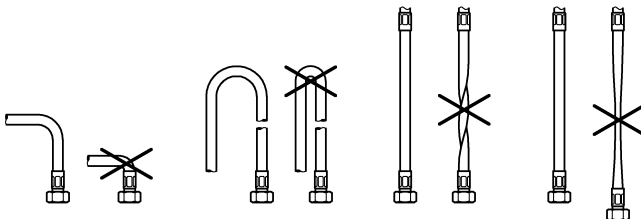
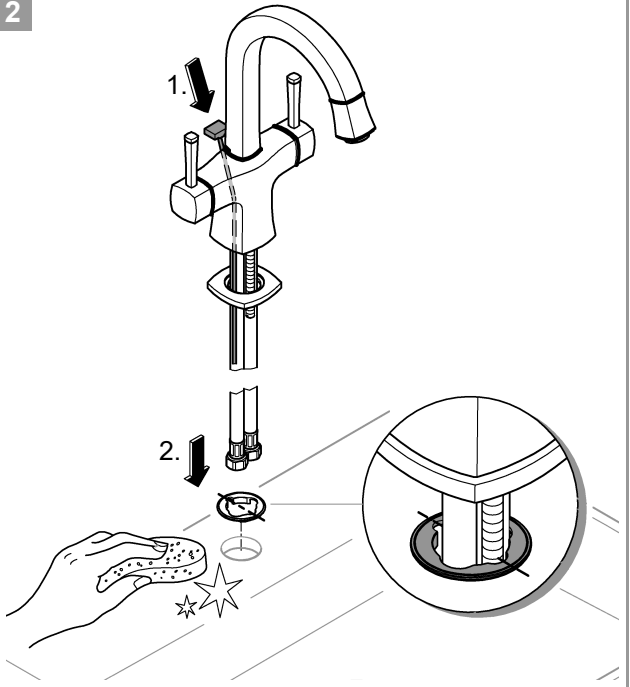
max. 70°  max. 60°



1

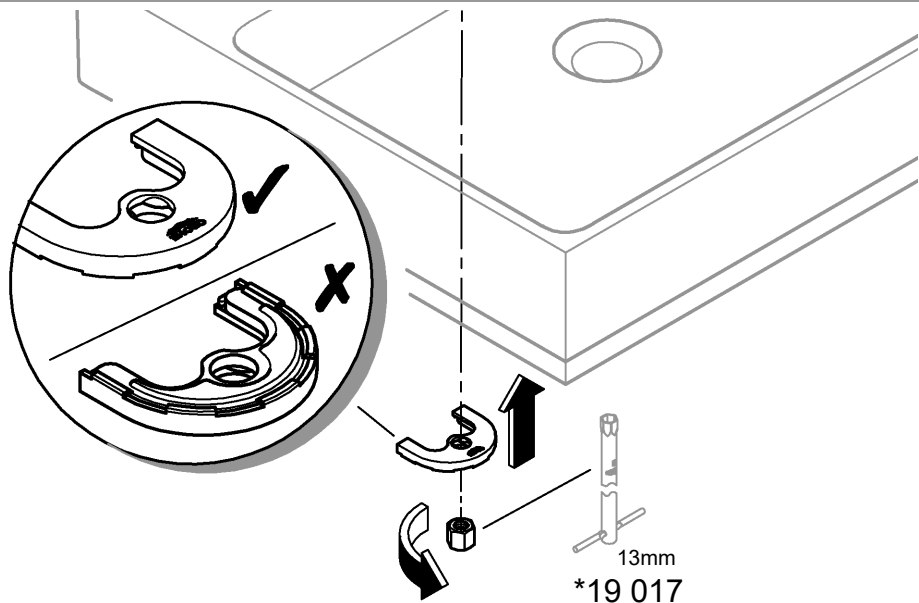


2

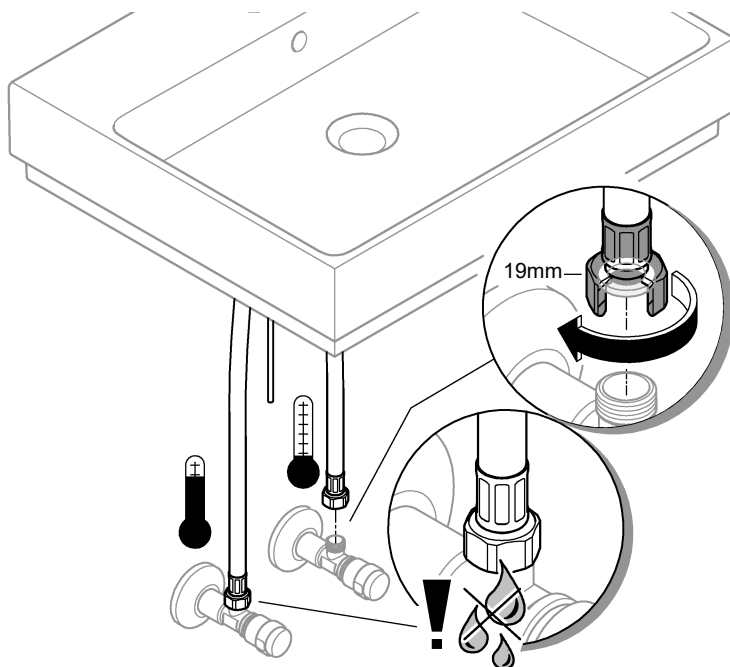




3

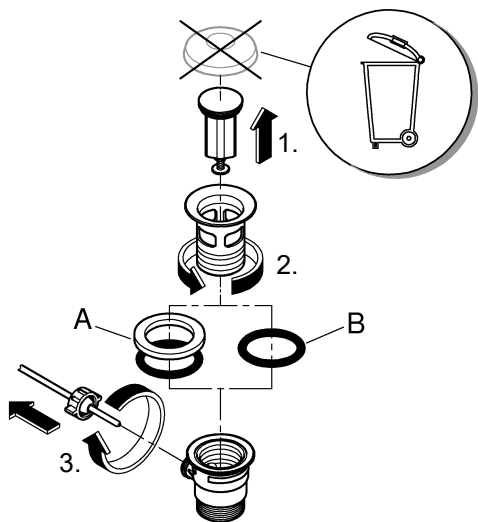


4

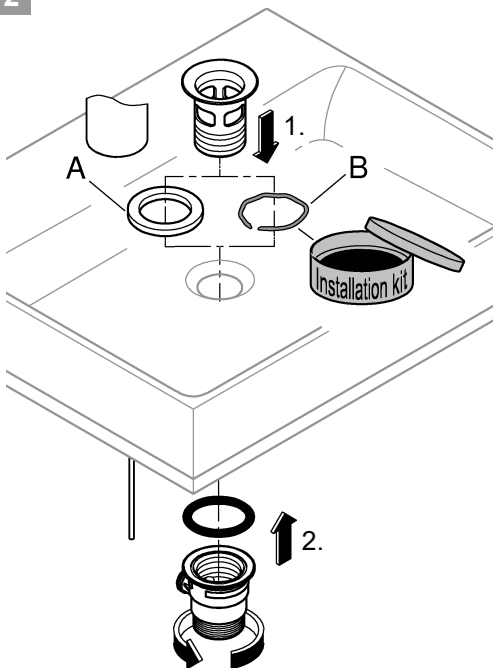




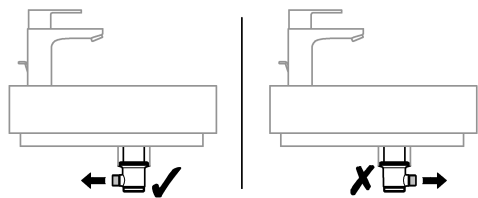
1



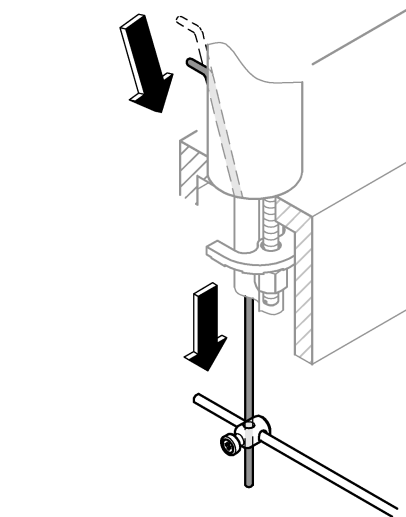
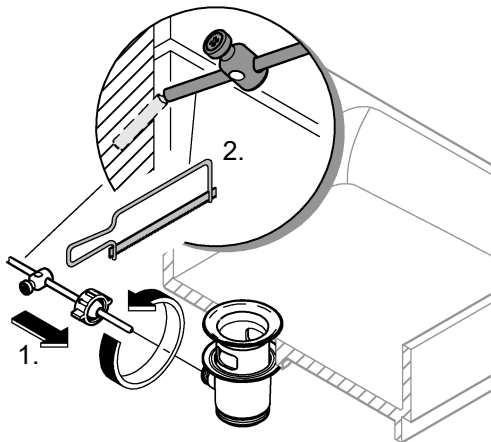
2



3

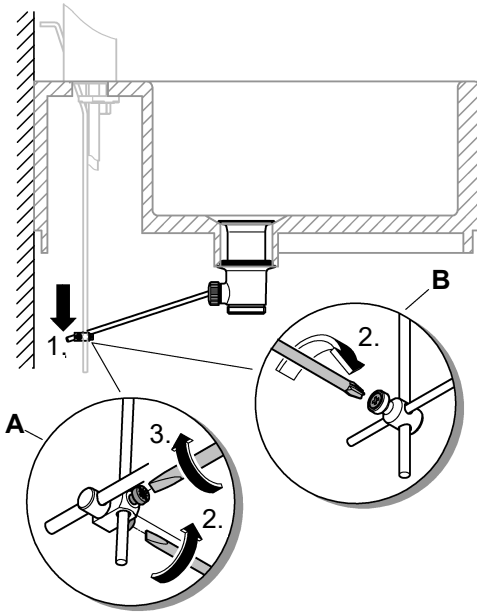


4





5



6

