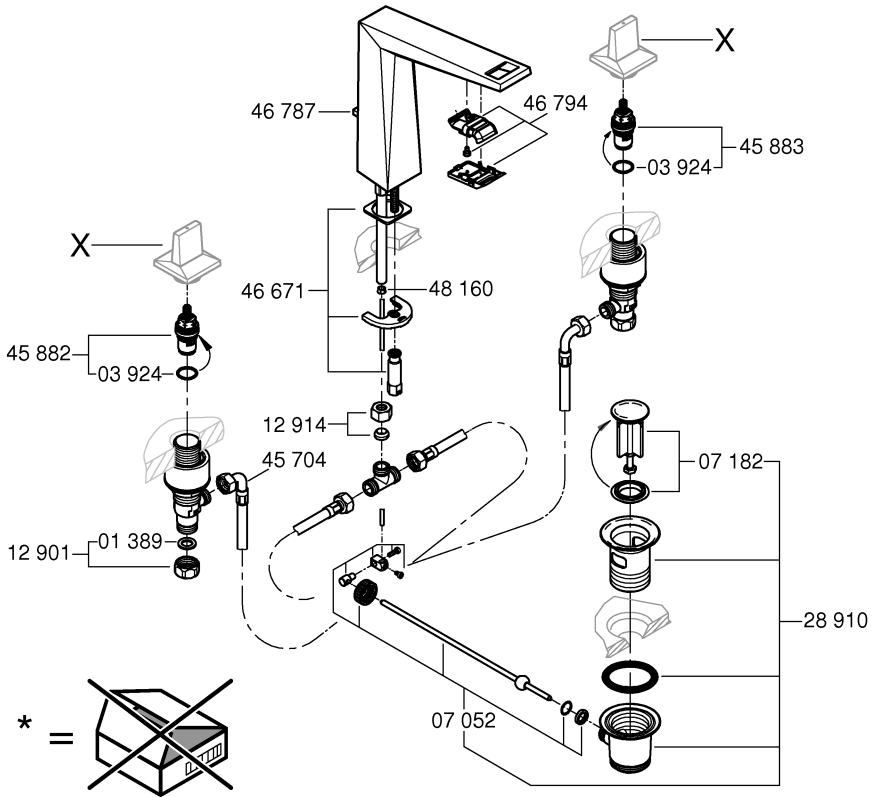




X	48 320	101 333	101 334	101 335	101 336	101 337	101 338



*19 017	13mm		07 052	180mm
			*07 341	350mm



DIN EN
806

DIN EN
1717

DIN
1988



bar

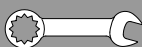
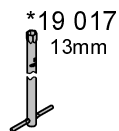
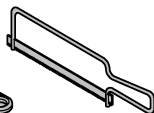
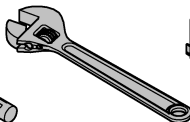
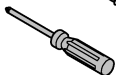
max.
10
0,5



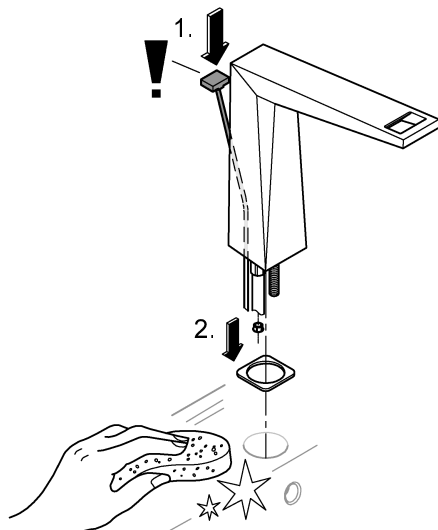
max.
70°



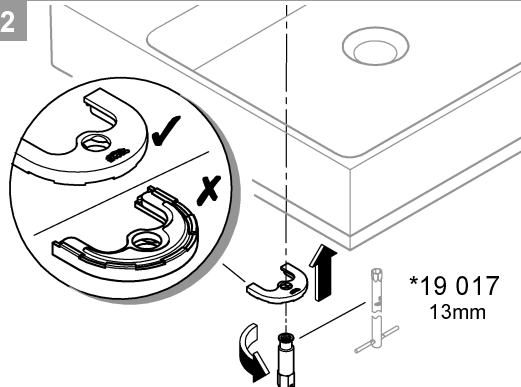
60°



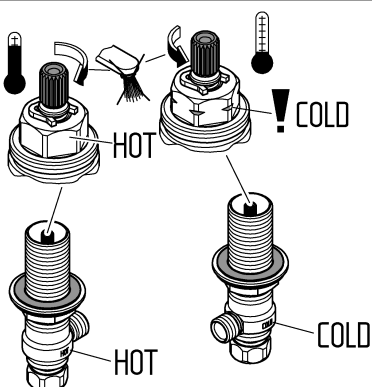
1



2

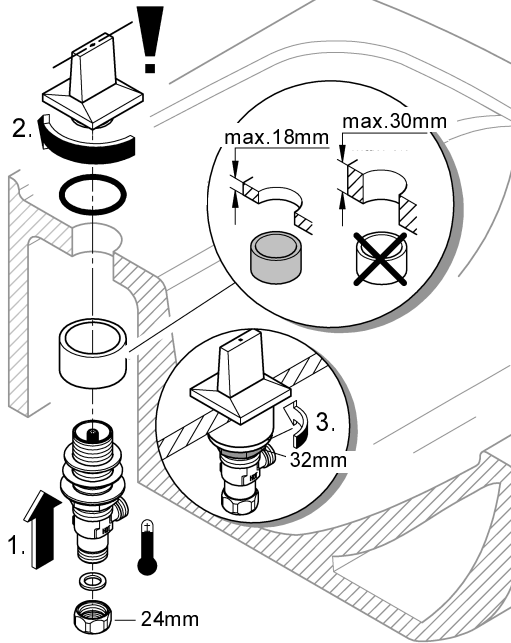


3

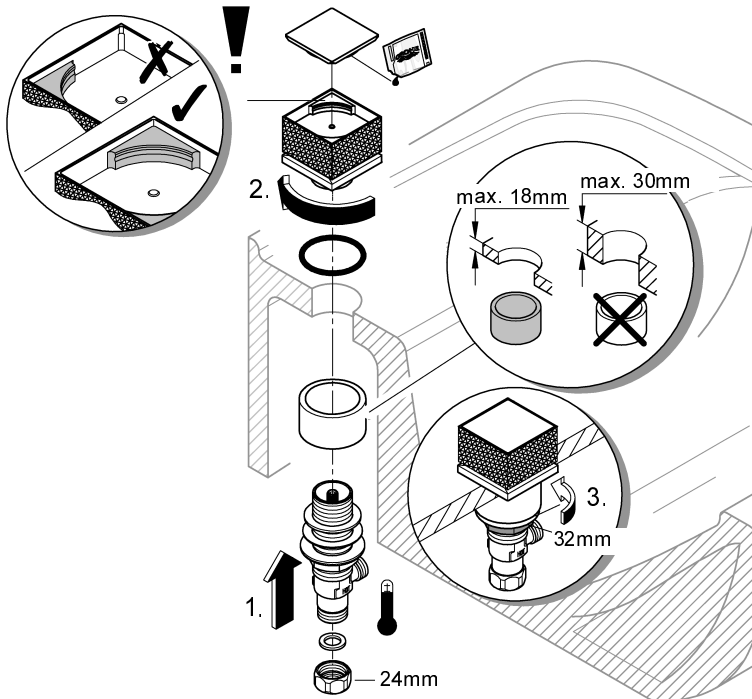




4a

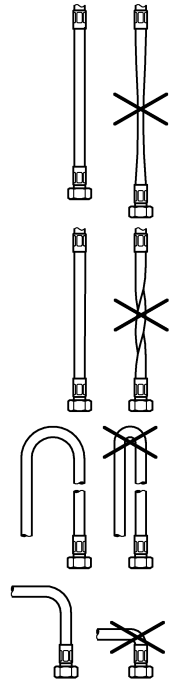
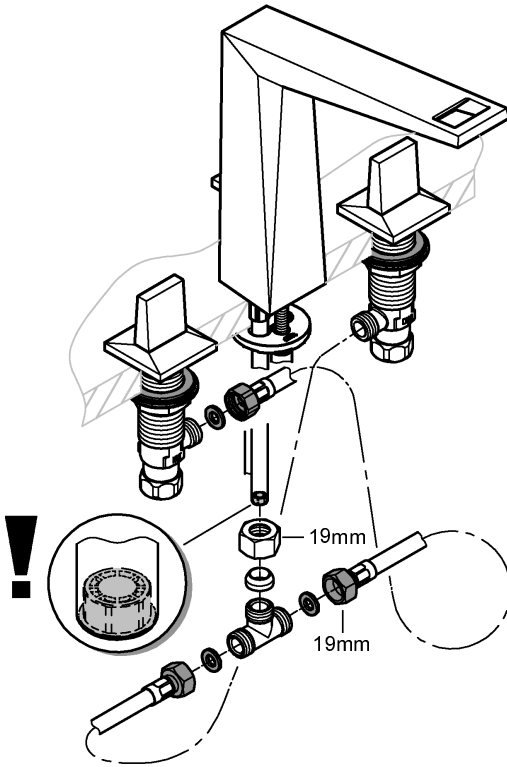


4b

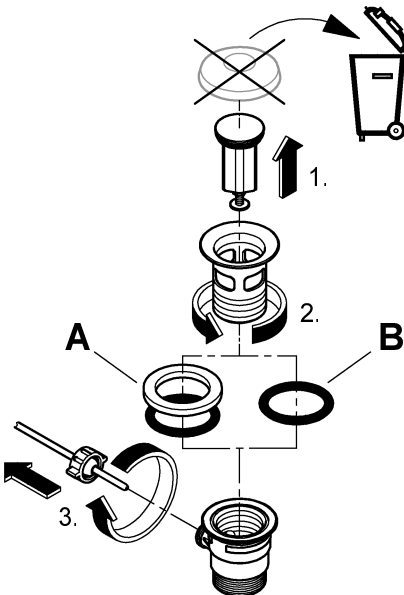




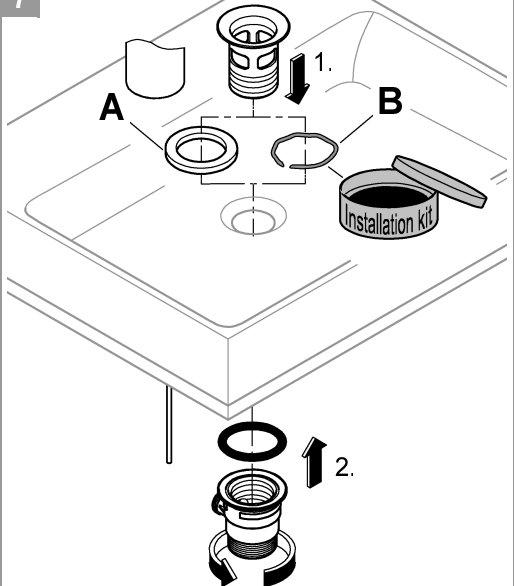
5



6

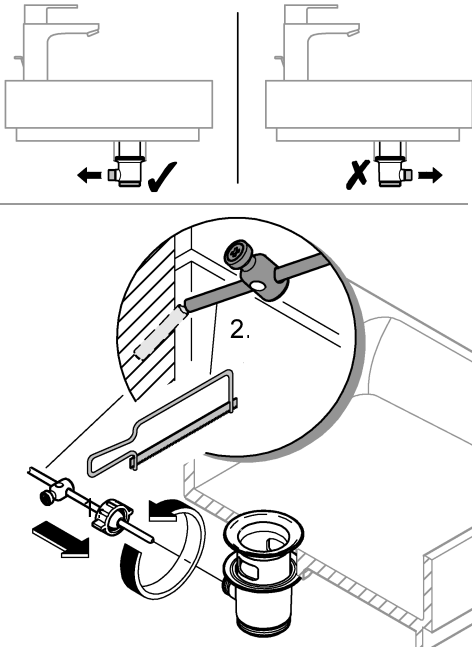


7

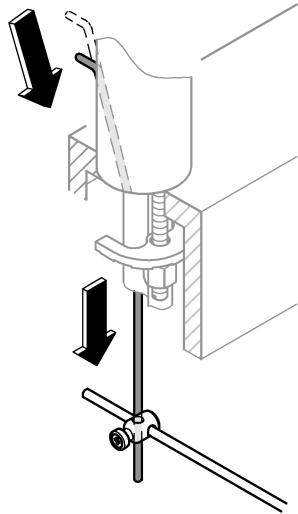




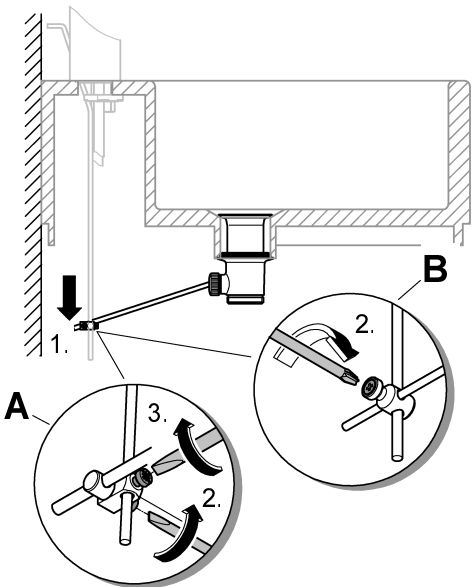
8



9



10



11

