

	07 052	180mm
	*07 341	350mm





DIN EN
806

DIN EN
1717

DIN
1988



bar



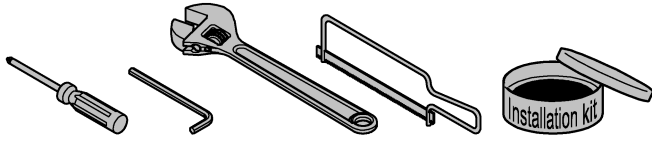
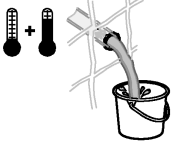
max.
10
0,5



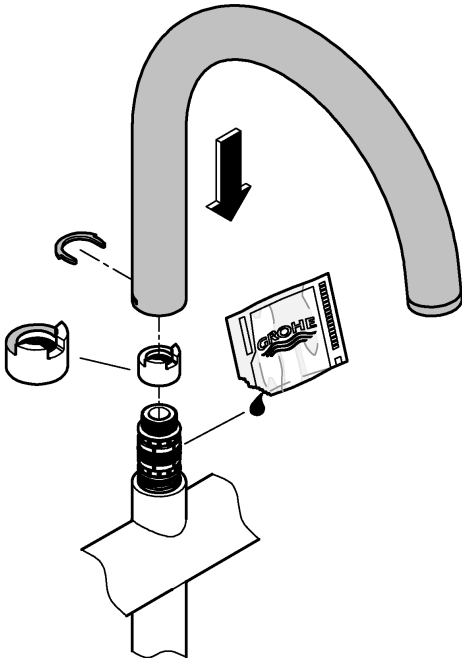
max.
70°



60°



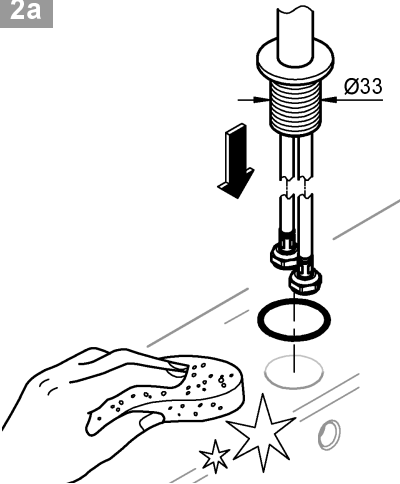
1



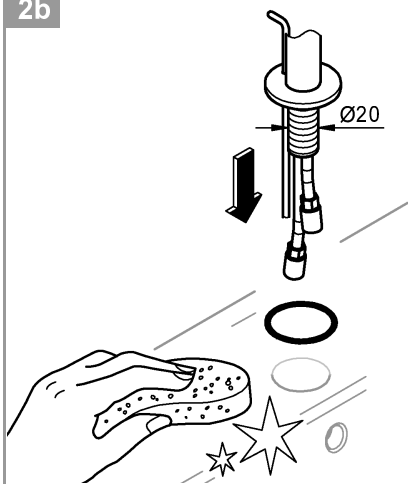
	150°
	0°
	360°



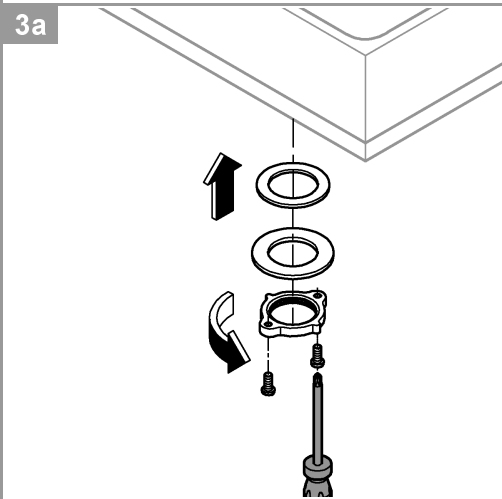
2a



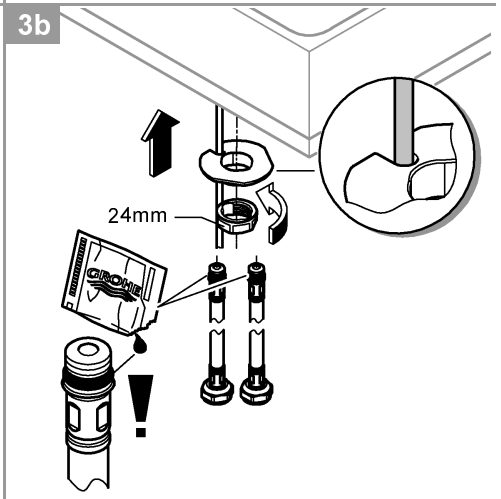
2b



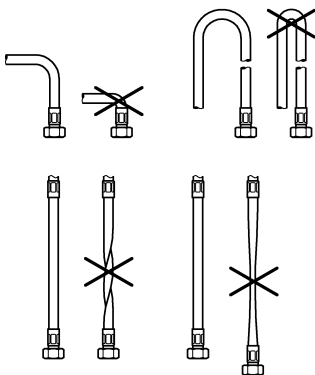
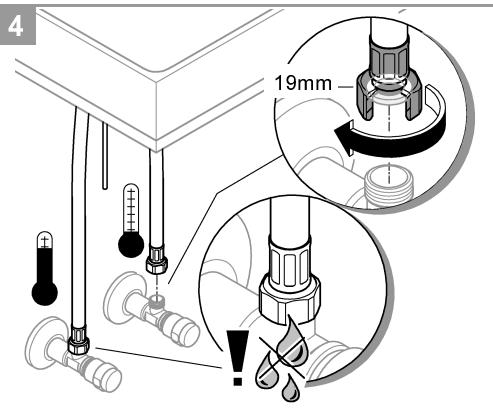
3a



3b

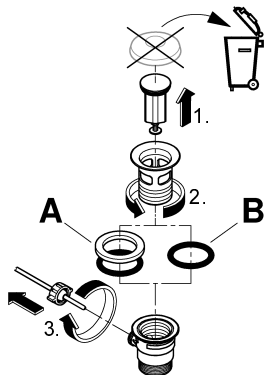


4

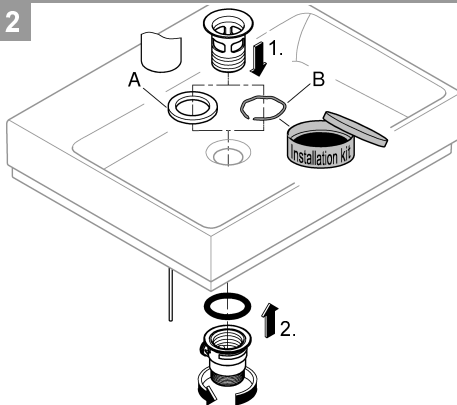




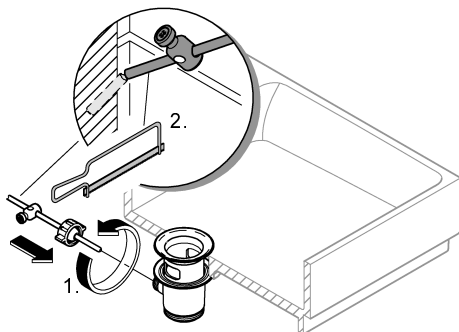
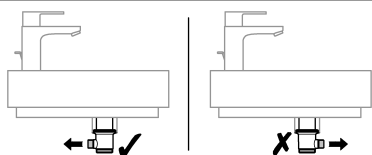
1



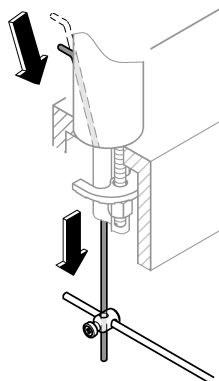
2



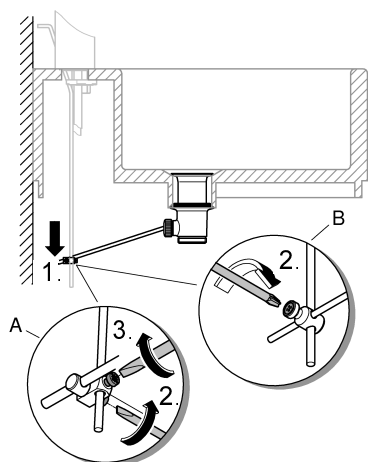
3



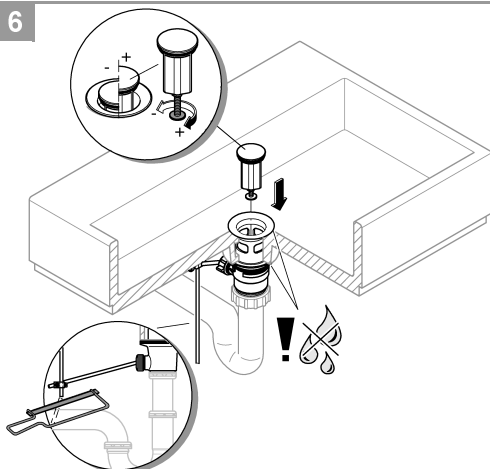
4



5

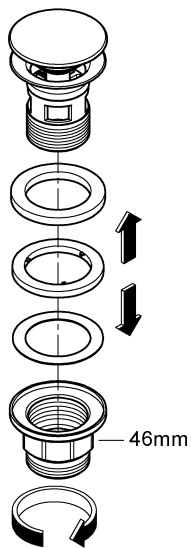


6

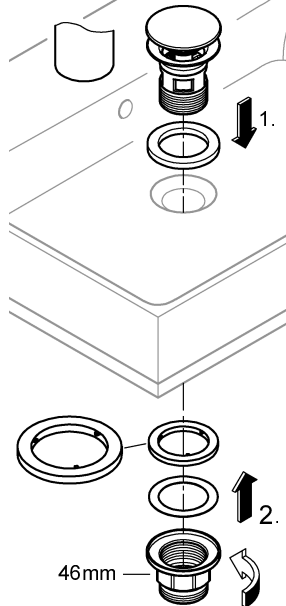




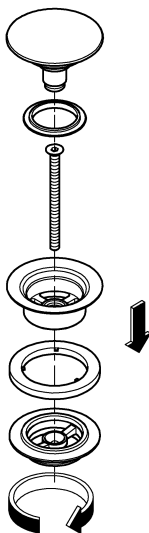
1a



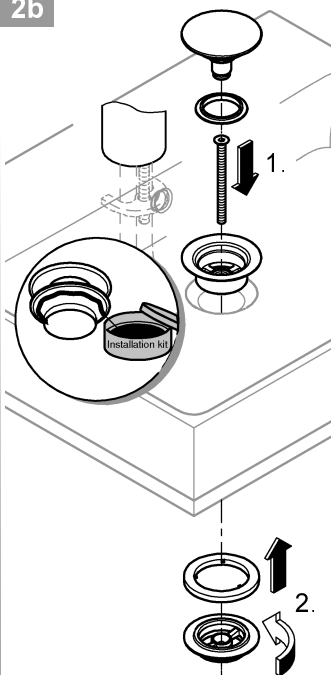
2a



1b



2b



3

