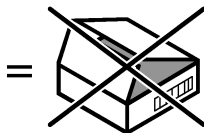


*



	07 052	180mm
	*07 341	350mm



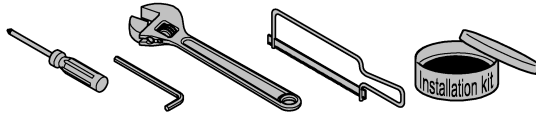
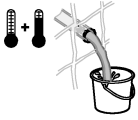
DIN EN 806
DIN EN 1717
DIN 1988



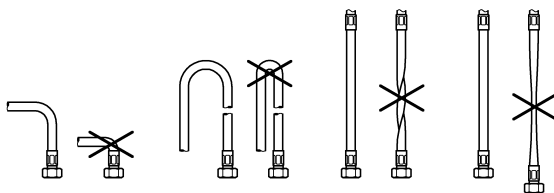
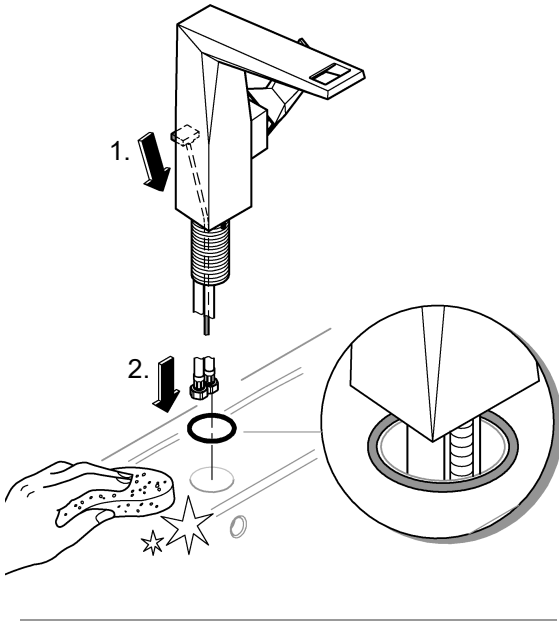
bar
max. 10
0,5 5
1

°C

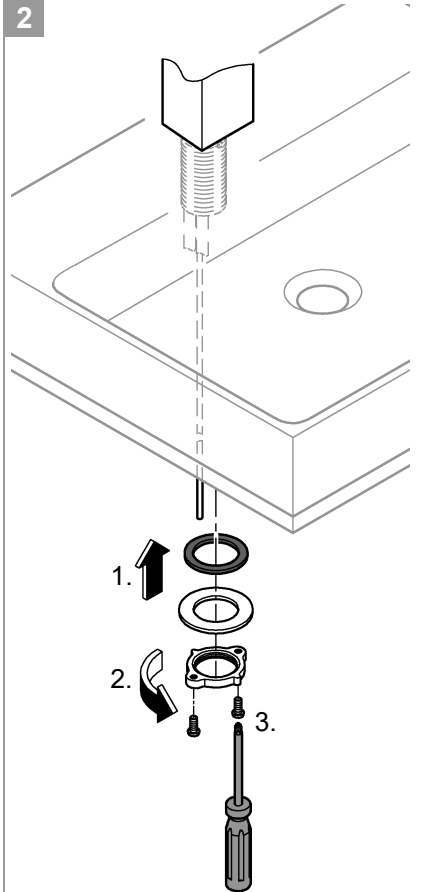
max. 70° 60°



1

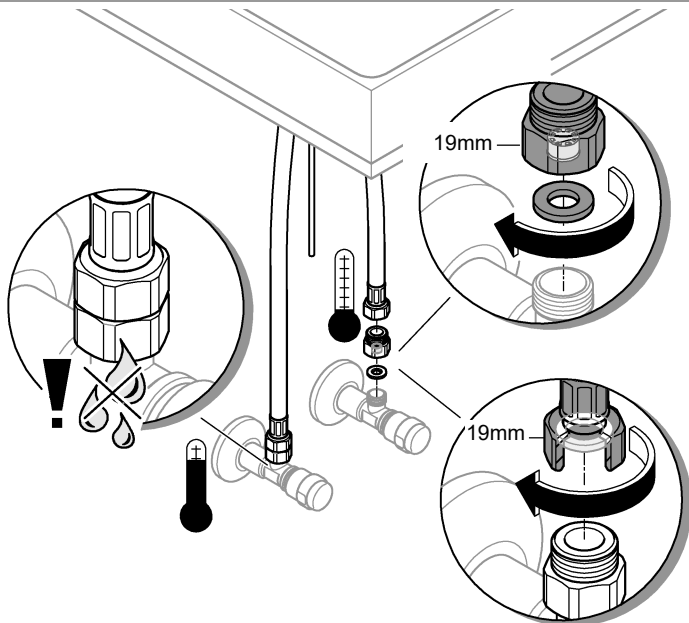


2

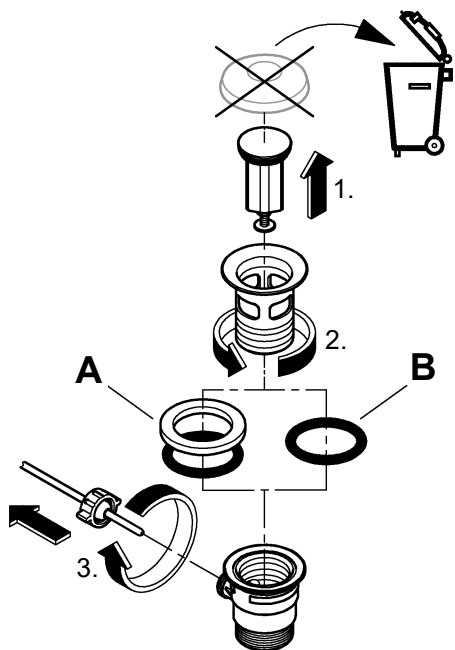




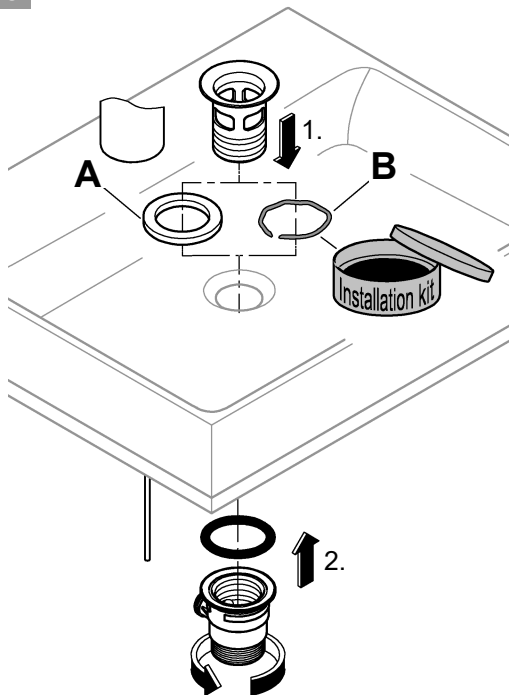
3



4

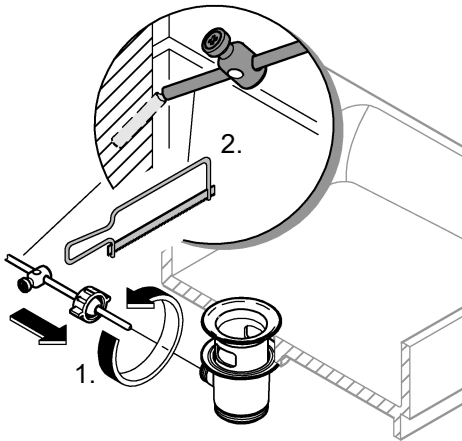
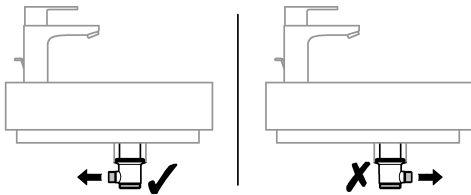


5

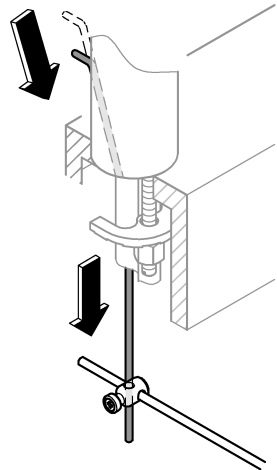




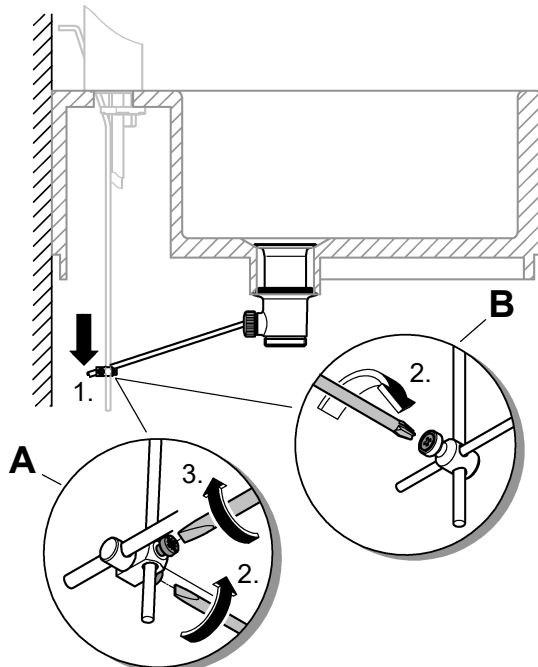
6



7



8





9

