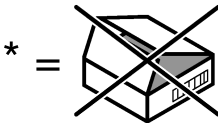
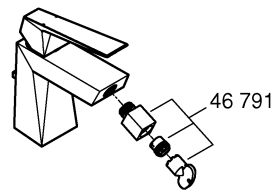
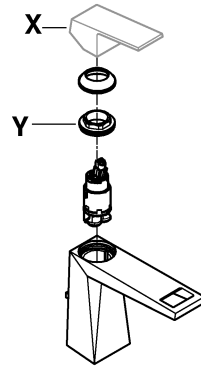
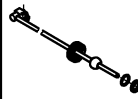



<b>X</b>	46 792	46 793
<b>Y</b>	07 419	46 715



	07 052	180mm		
	*07 341	350mm		



DIN EN 806

DIN EN 1717

DIN 1988



bar

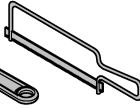
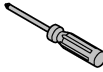


°C

max. 10



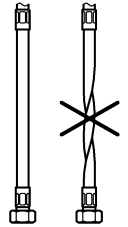
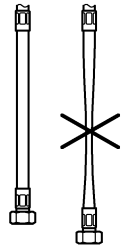
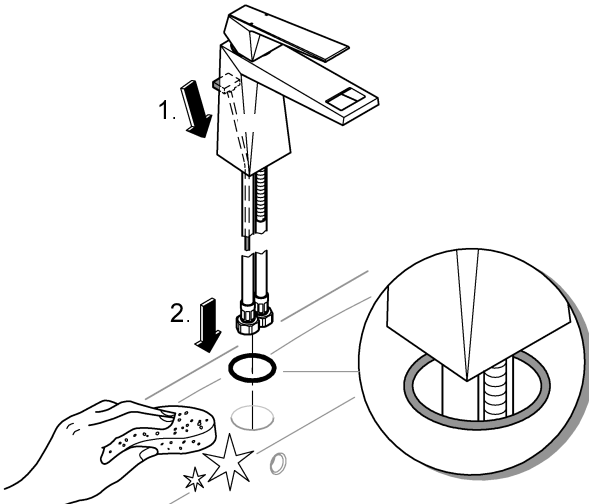
max. 70°



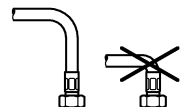
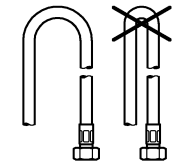
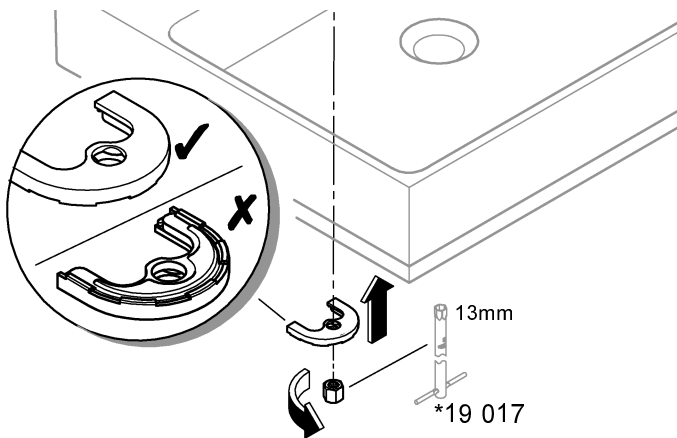
13mm  
\*19 017



1

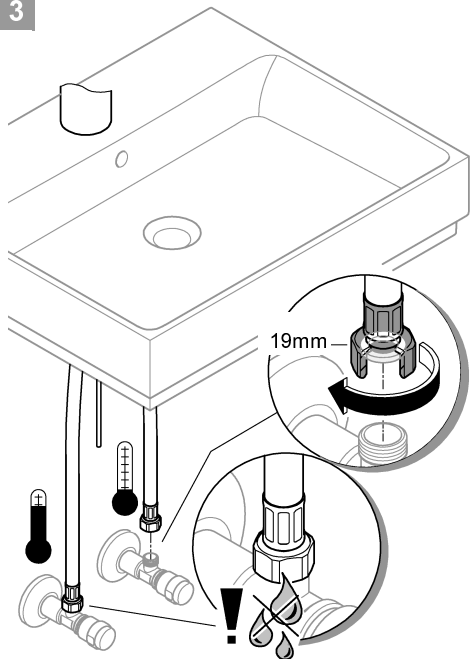


2

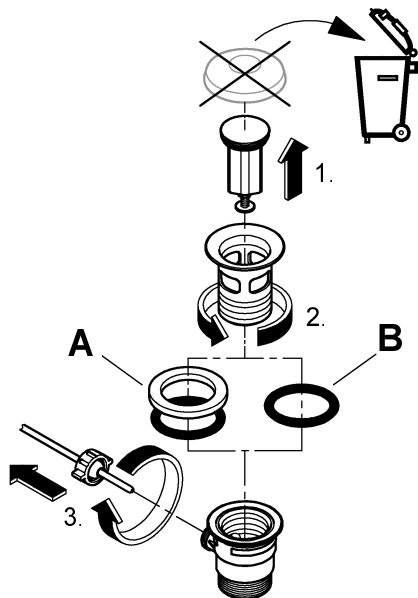




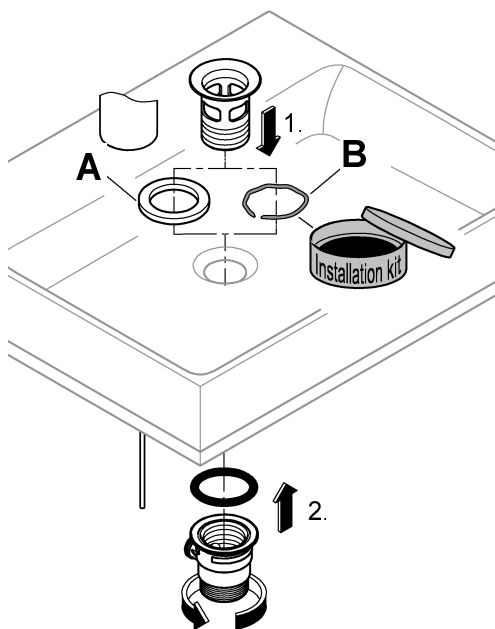
3



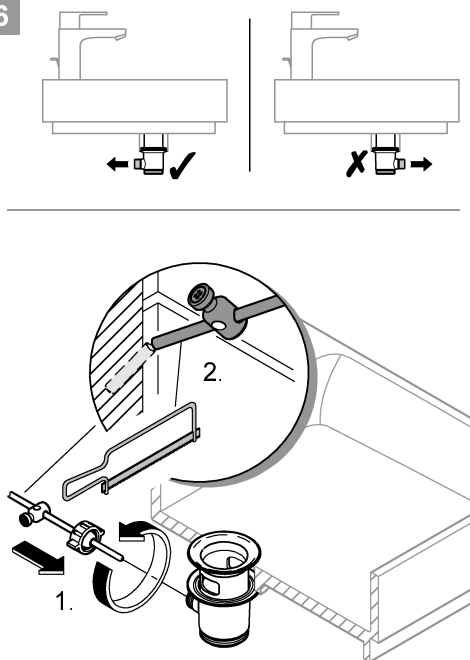
4



5

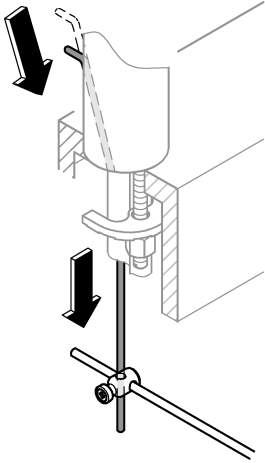


6

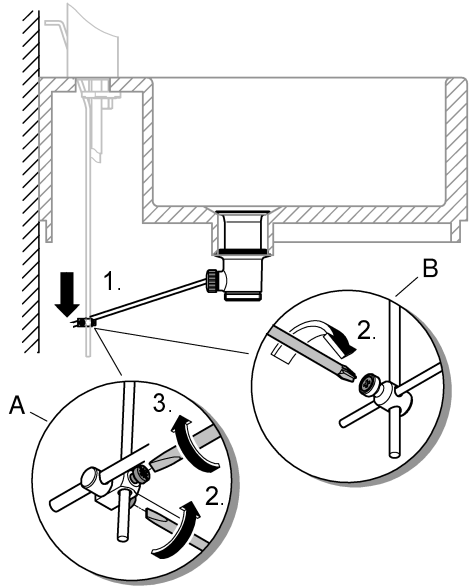




7



8



9

