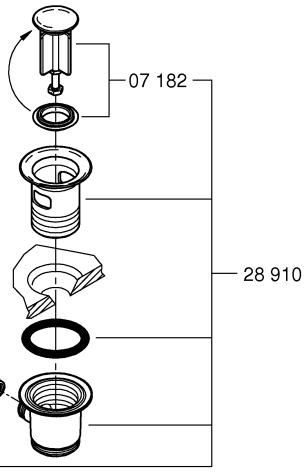
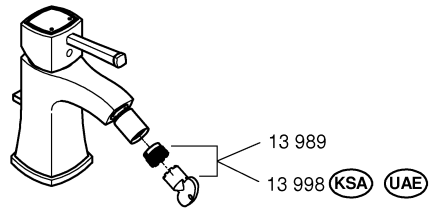


*19 017	13mm		
		07 052	180mm
		*07 341	350mm



i



DIN EN 806

DIN EN 1717

DIN 1988



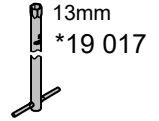
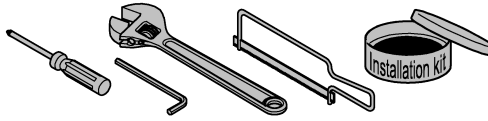
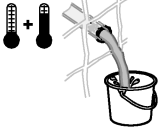
bar

0,5 max. 10

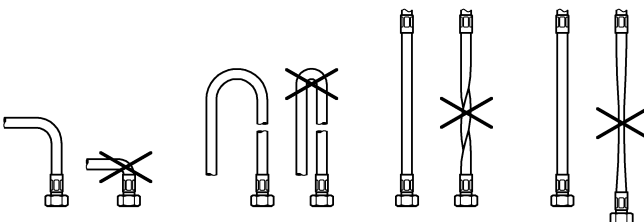
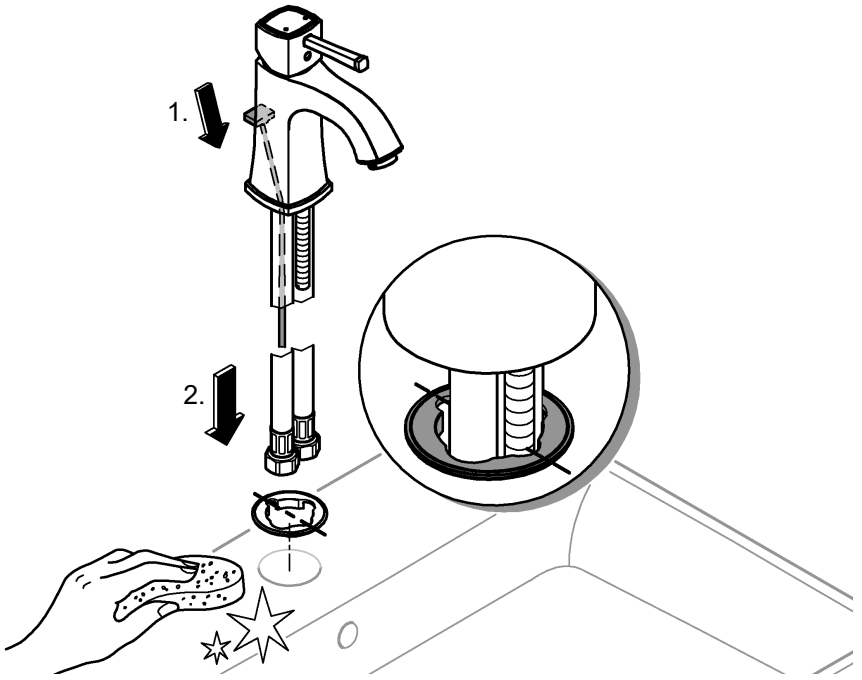


°C

max. 70° thumbs up 60°

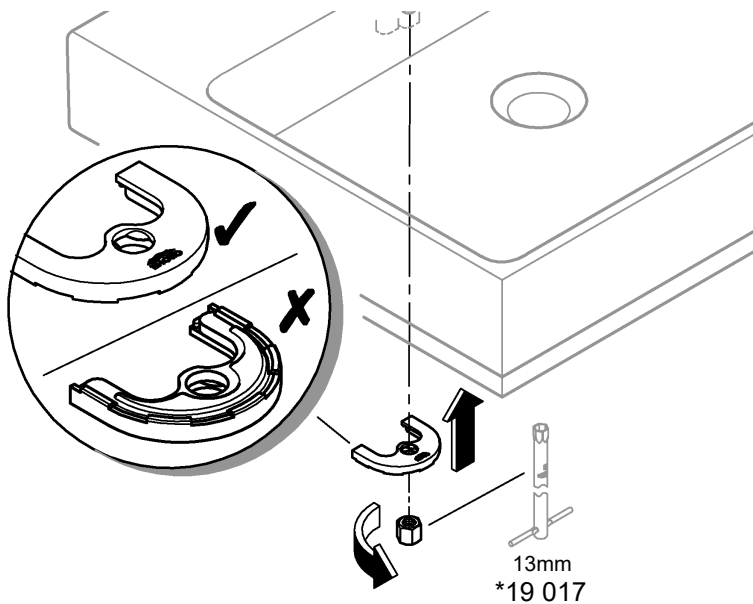


1

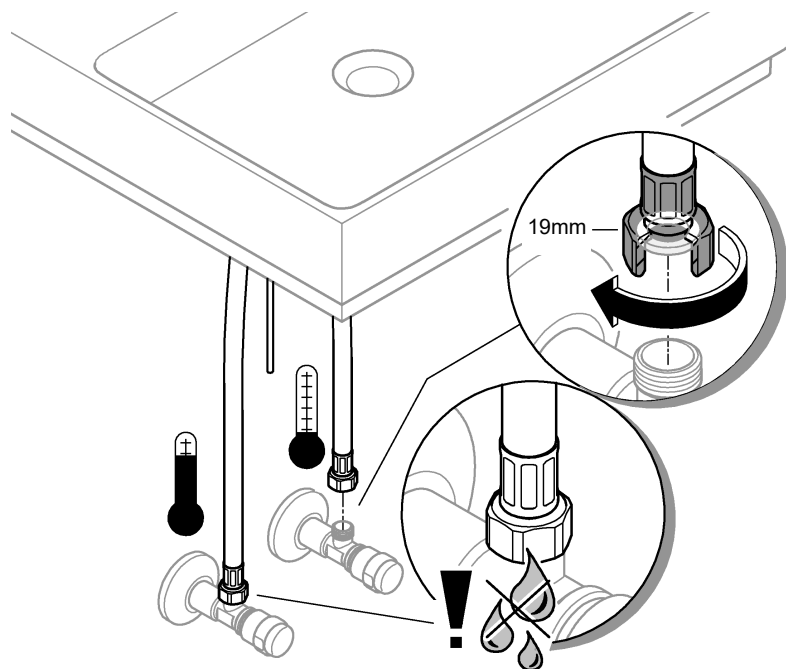




2

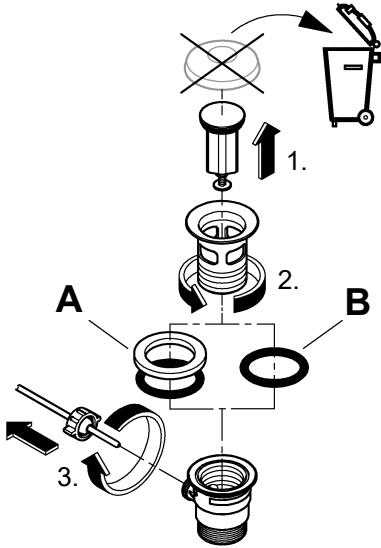


3

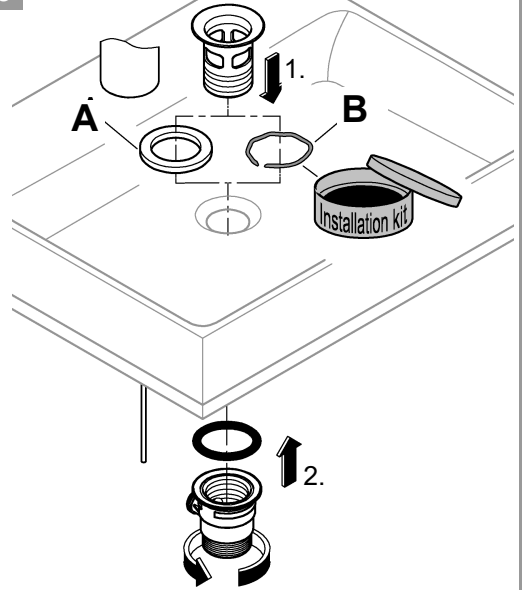




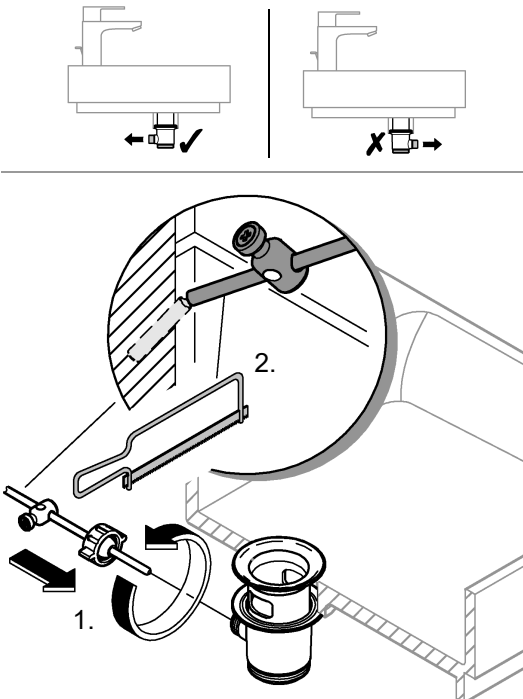
4



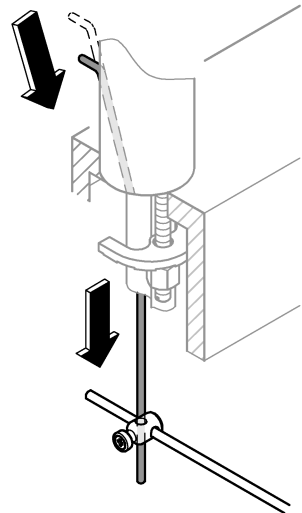
5



6

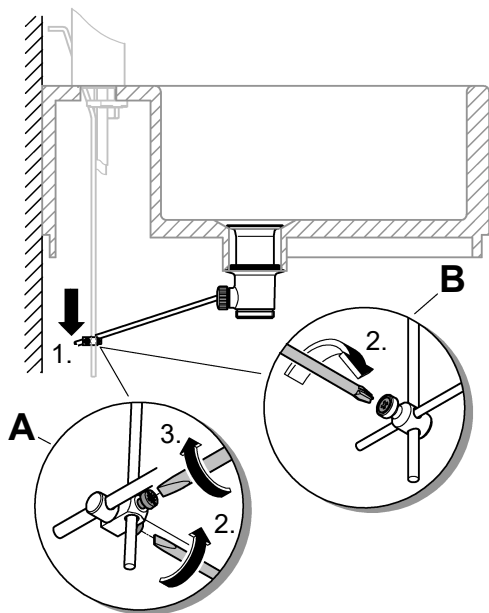


7





8



9

