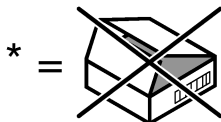
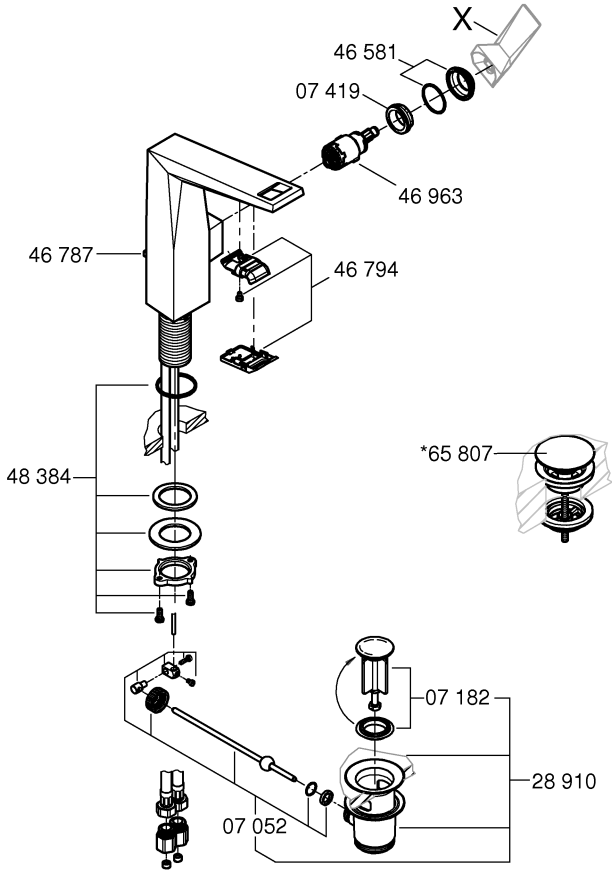




X	46 792	101 388	101 392	101 332



	07 052	180mm
	*07 341	350mm



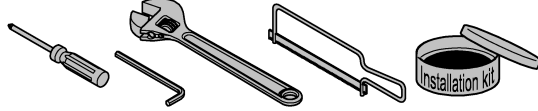
DIN EN 806
DIN EN 1717
DIN 1988



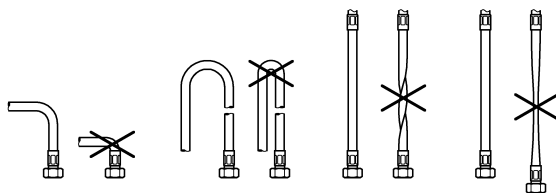
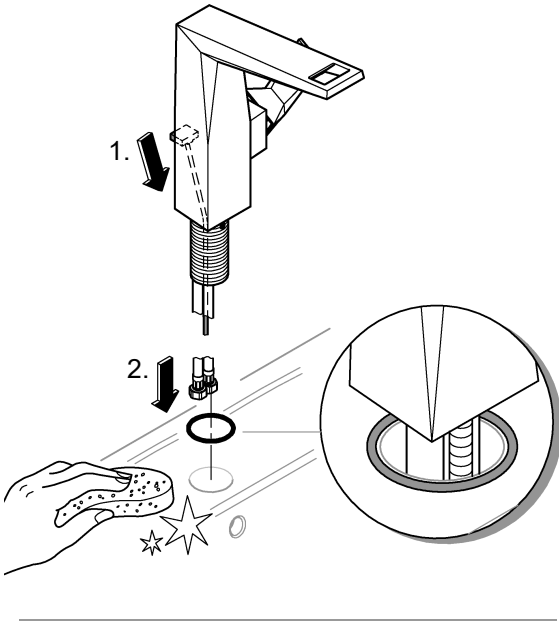
bar
max. 10
5 1

°C

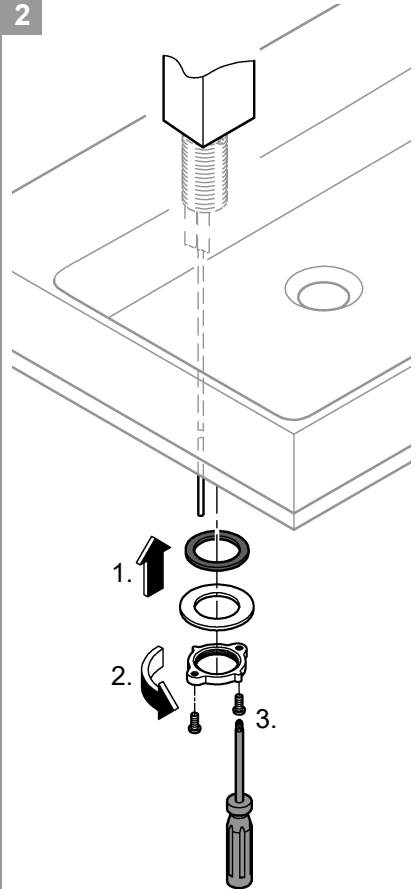
max. 70°
60°



1

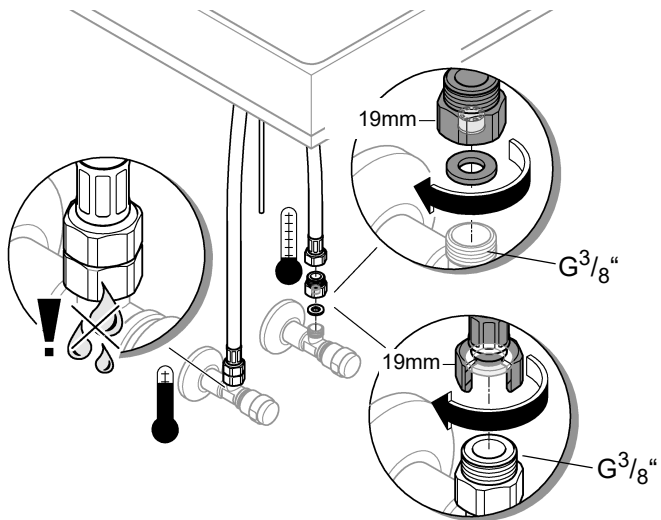


2

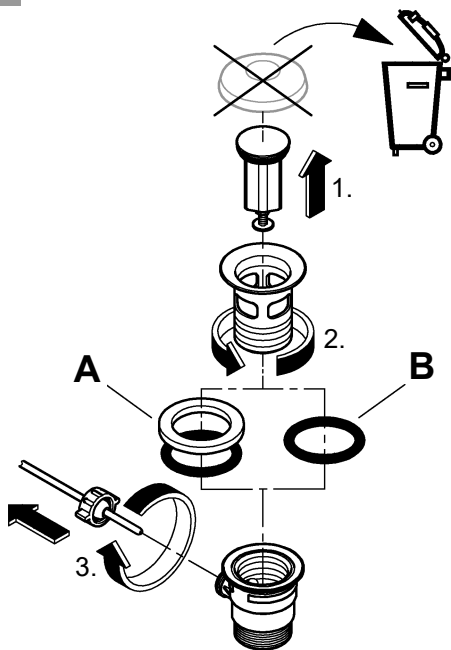




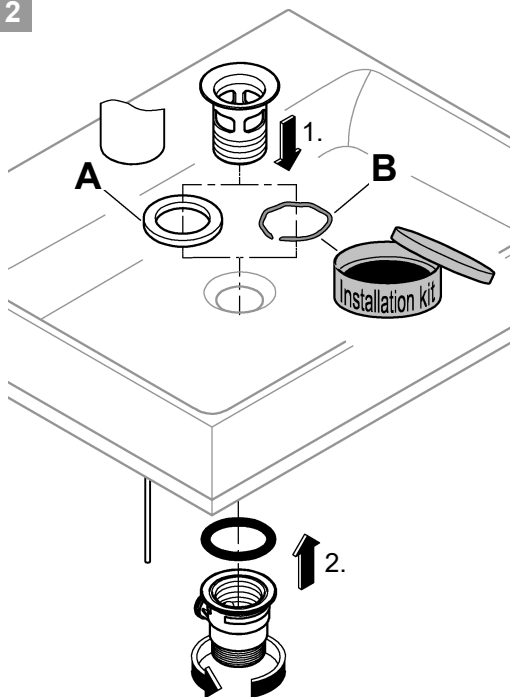
3



1

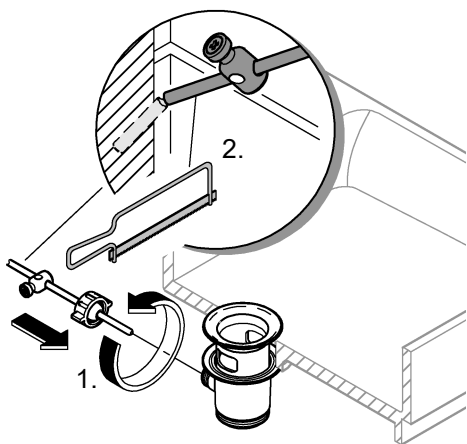
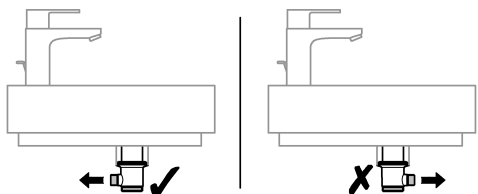


2

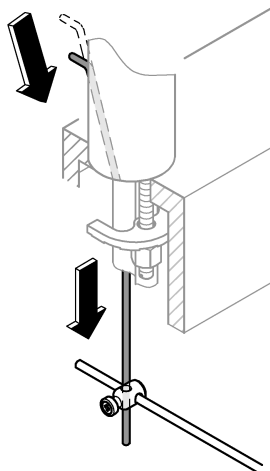




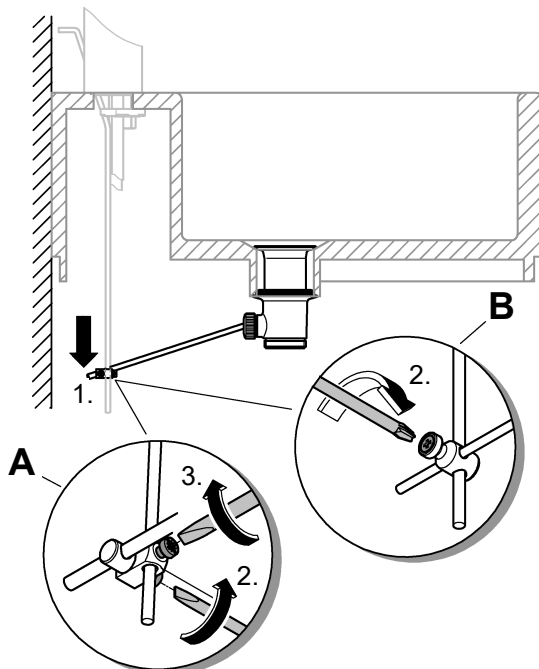
3



4



5





6

