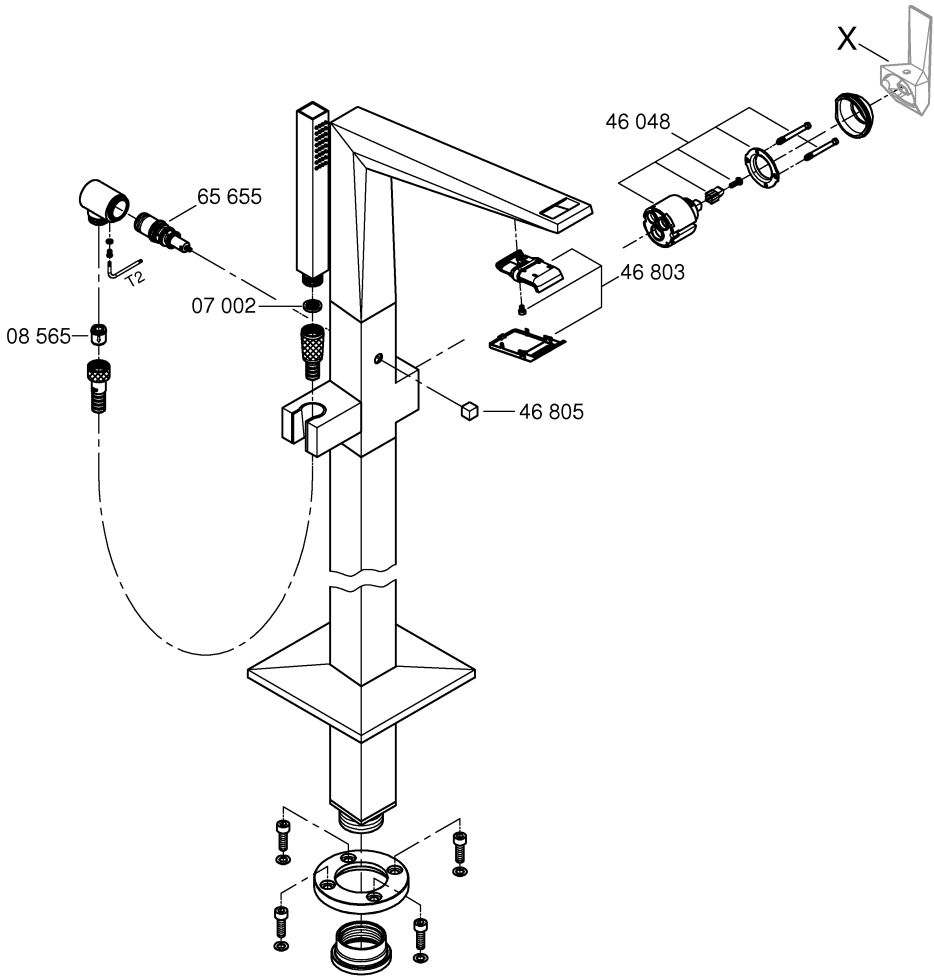




<b>X</b> 46 804	101 382	101 383	101 384





**psi**

7.25 max. 145 72.5 14.5

**bar**

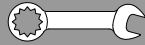
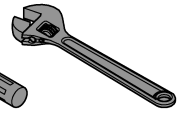
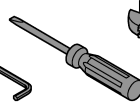
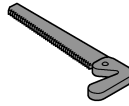
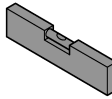
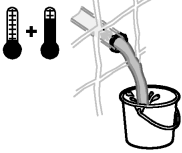
0,5 max. 10 5 1

**°F**

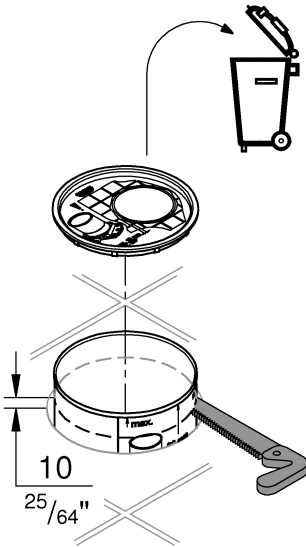
max. 158° 140°

**°C**

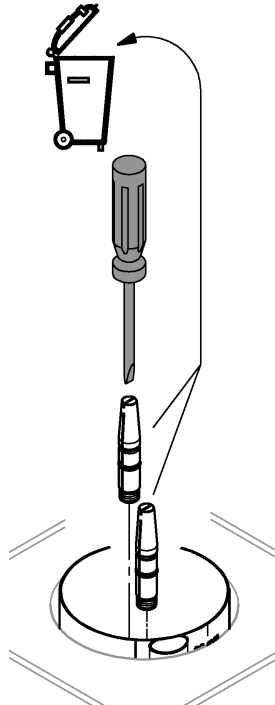
max. 70° 60°



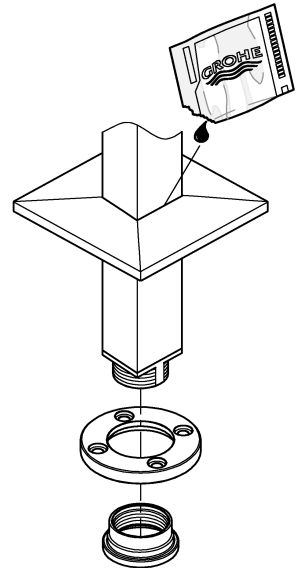
1



2

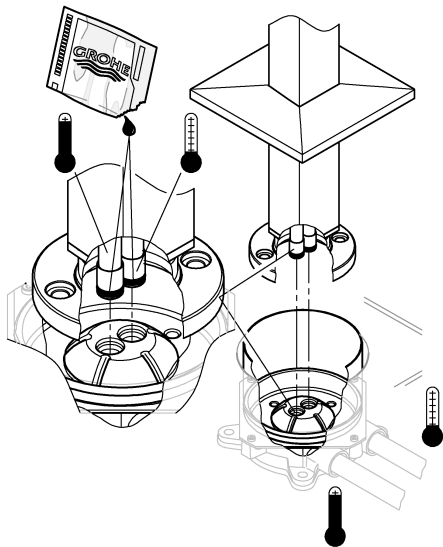


3

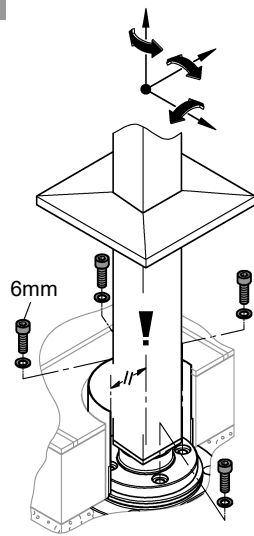




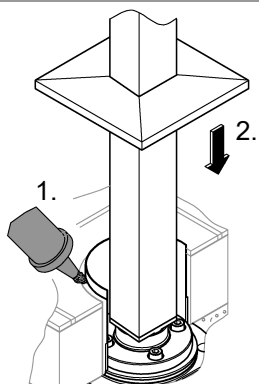
4



5



6



7

