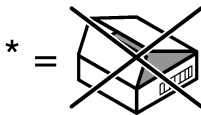
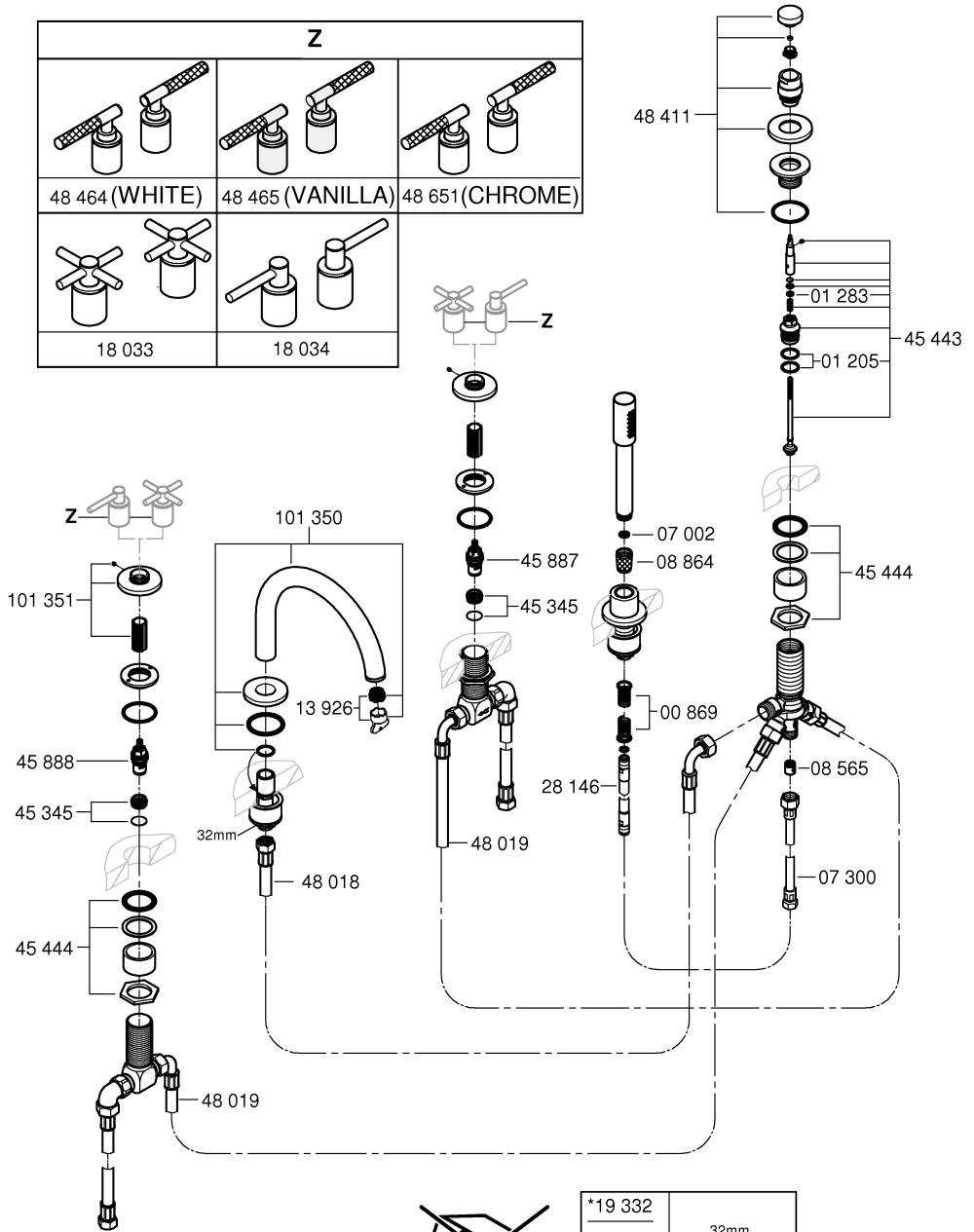
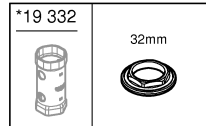
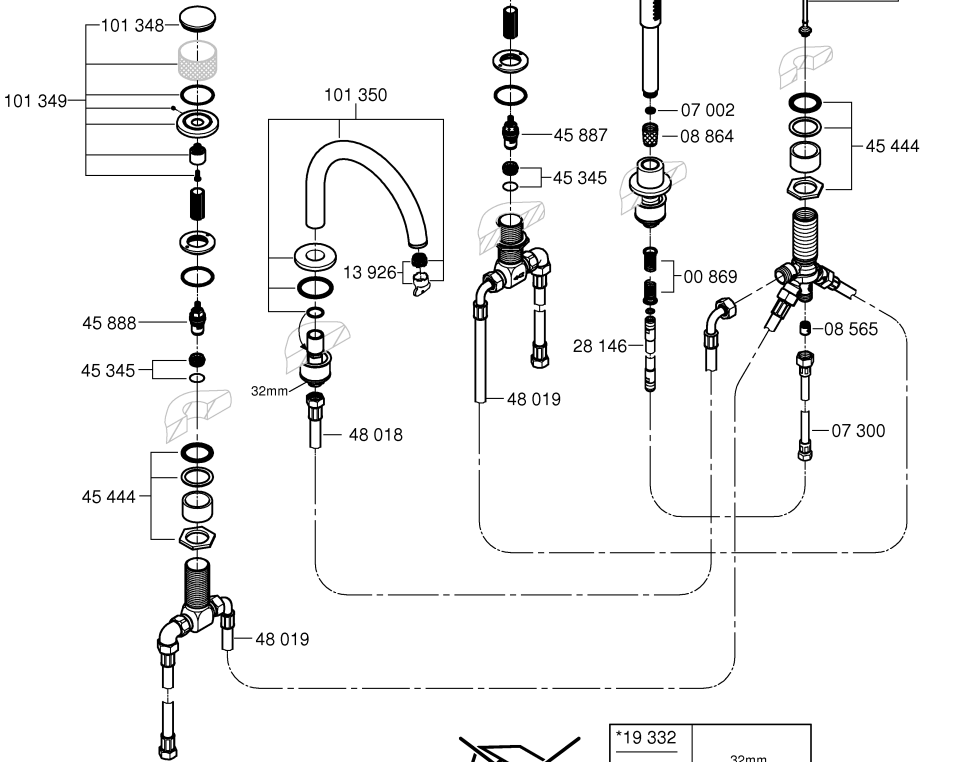
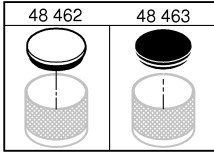




Z		
48 464 (WHITE)	48 465 (VANILLA)	48 651 (CHROME)
18 033	18 034	



*19 332	32mm





DIN EN 806

DIN EN 1717

DIN 1988

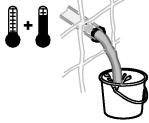


bar

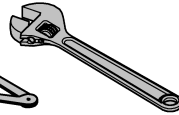
max. 10  
0,5 5 1



max. 70°  
60°



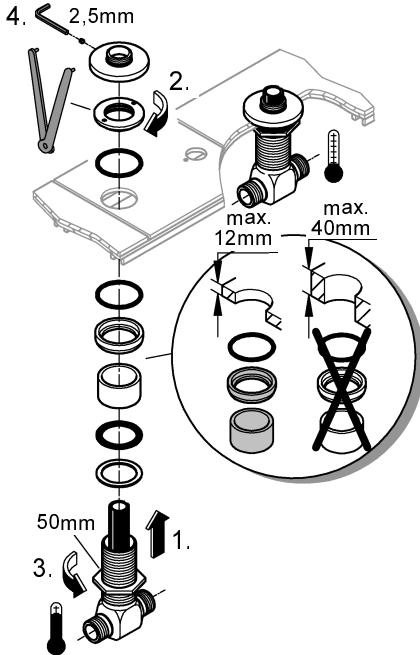
2,5mm



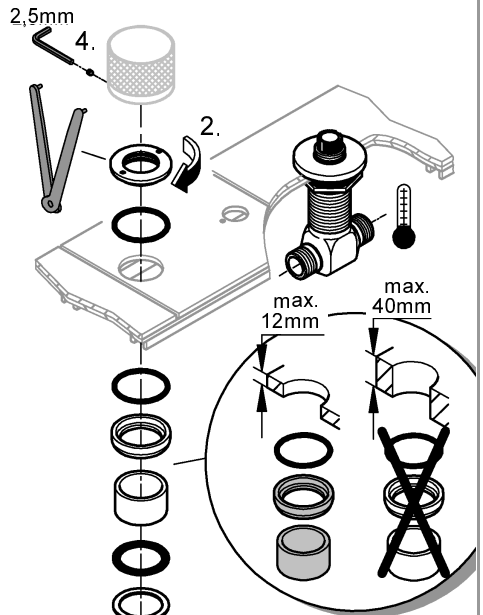
\*19 332  
32mm



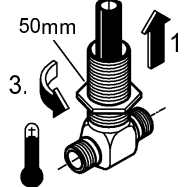
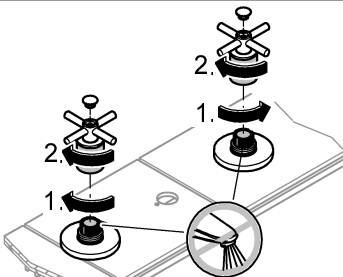
1a



2a

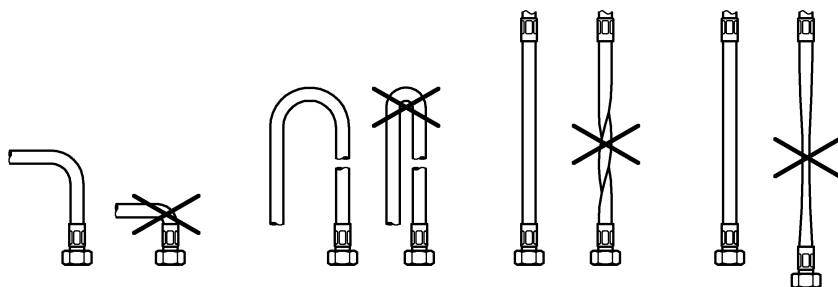
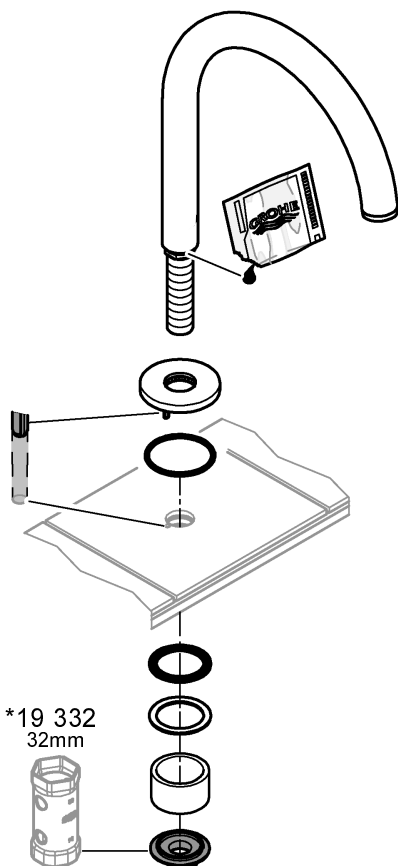


1b



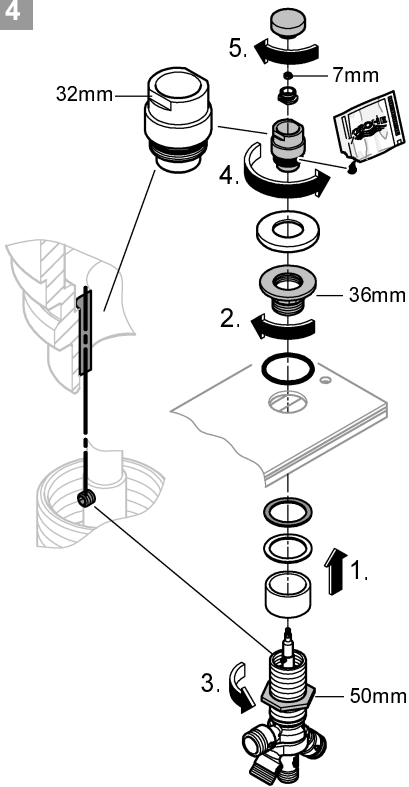


3

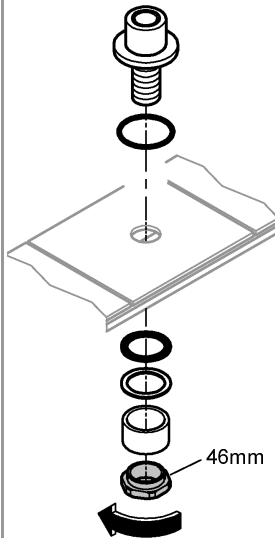




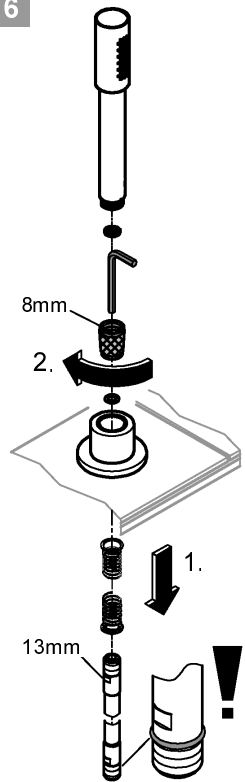
4



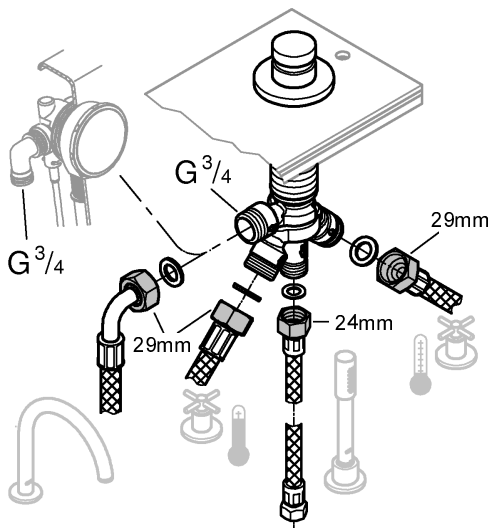
5

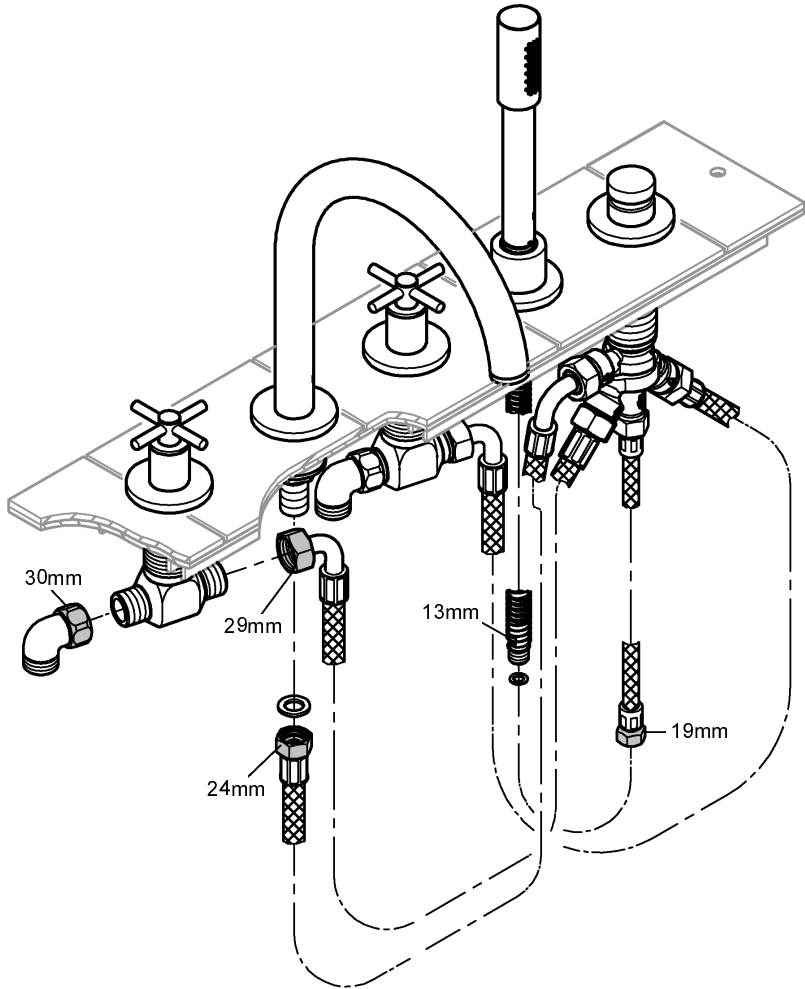


6



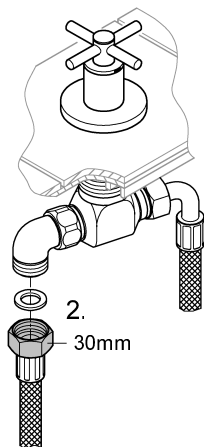
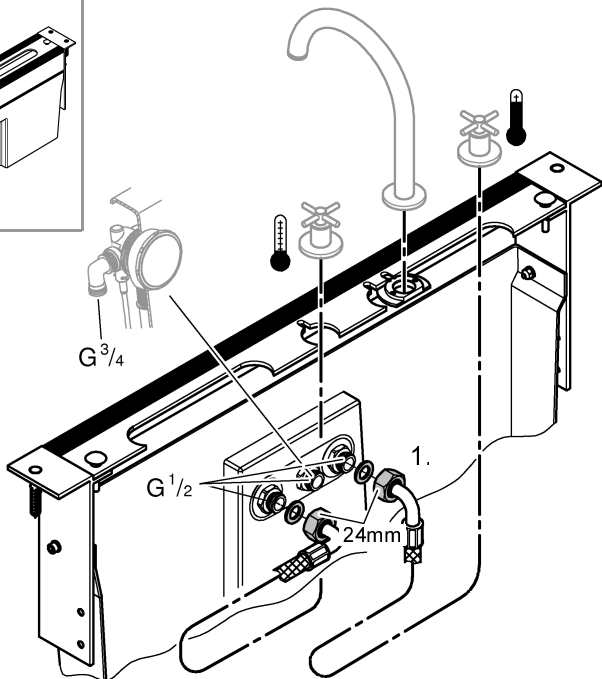
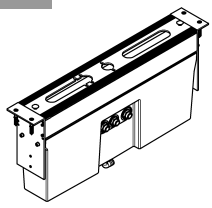
7







9a



9b

