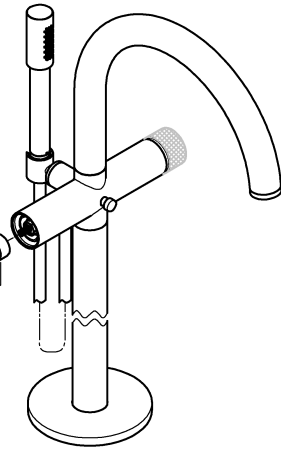
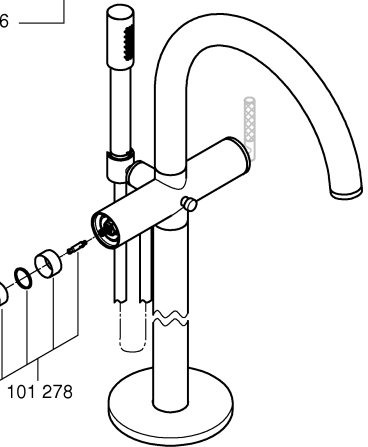
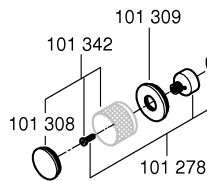
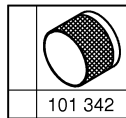


Z		
CHROME	WHITE	VANILLA
48 646	48 458	48 459





DIN EN 806

DIN EN 1717

DIN 1988



bar

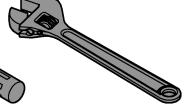
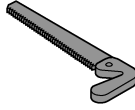
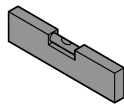


°C

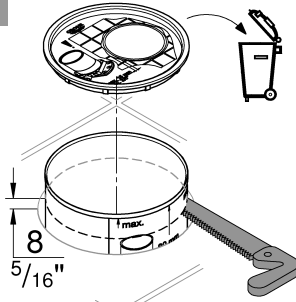
max. 10



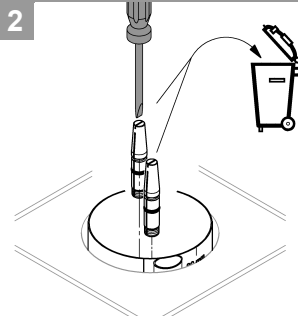
max. 70°



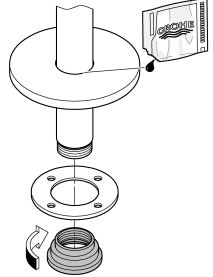
1



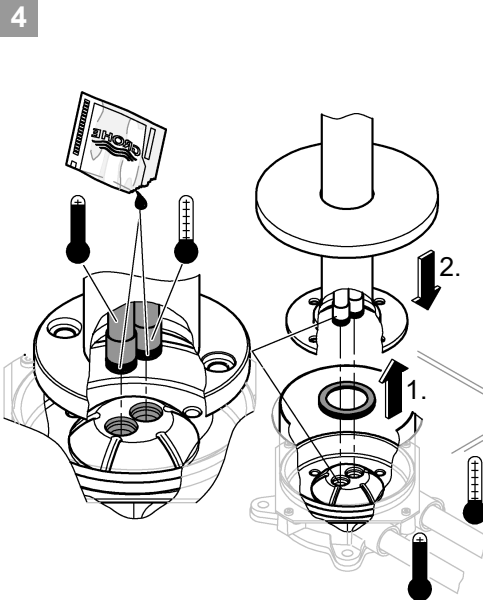
2



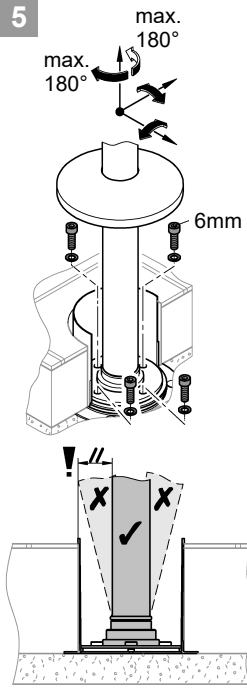
3



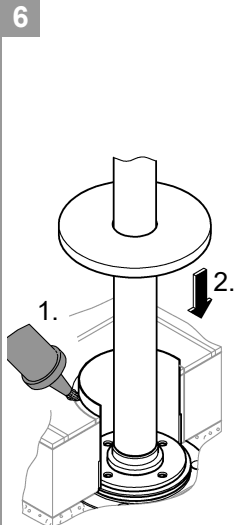
4



5

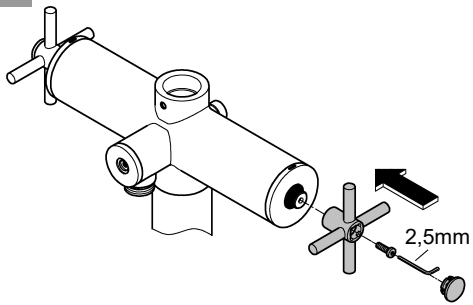


6

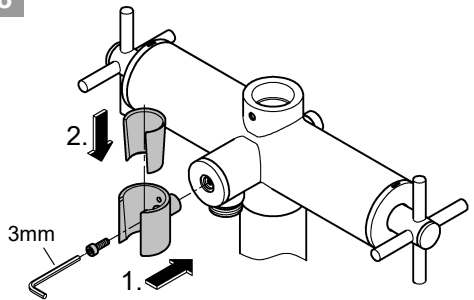




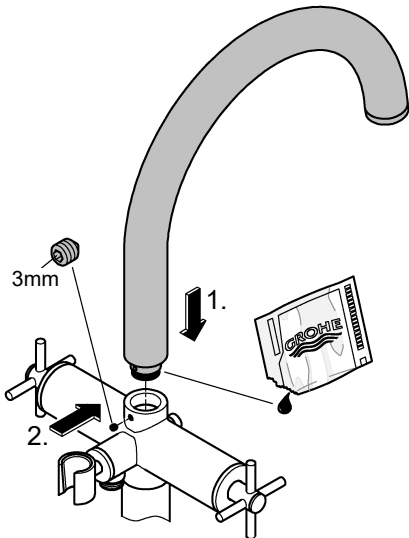
7



8



9



10

