



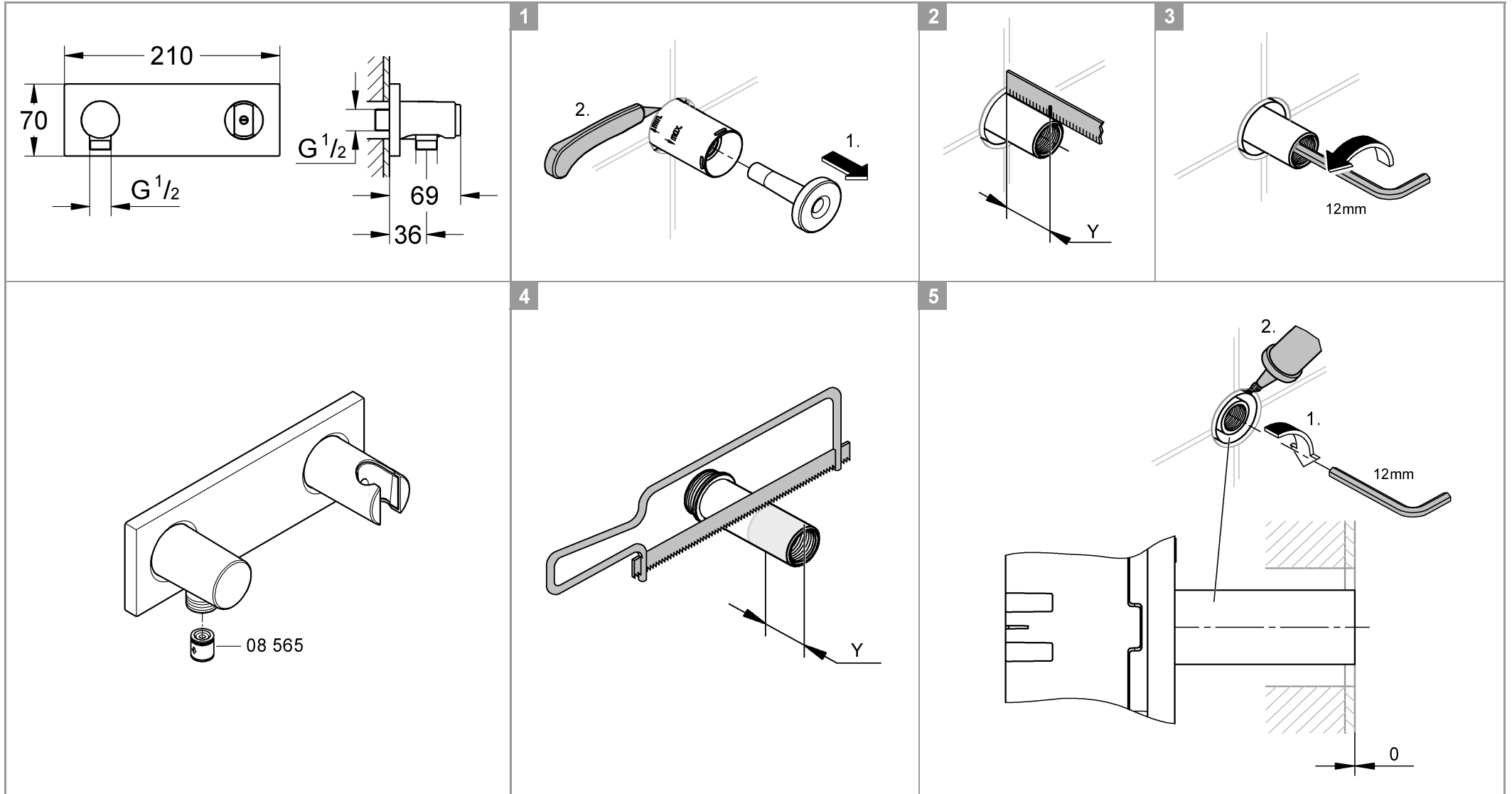
DIN EN
806

DIN EN
1717

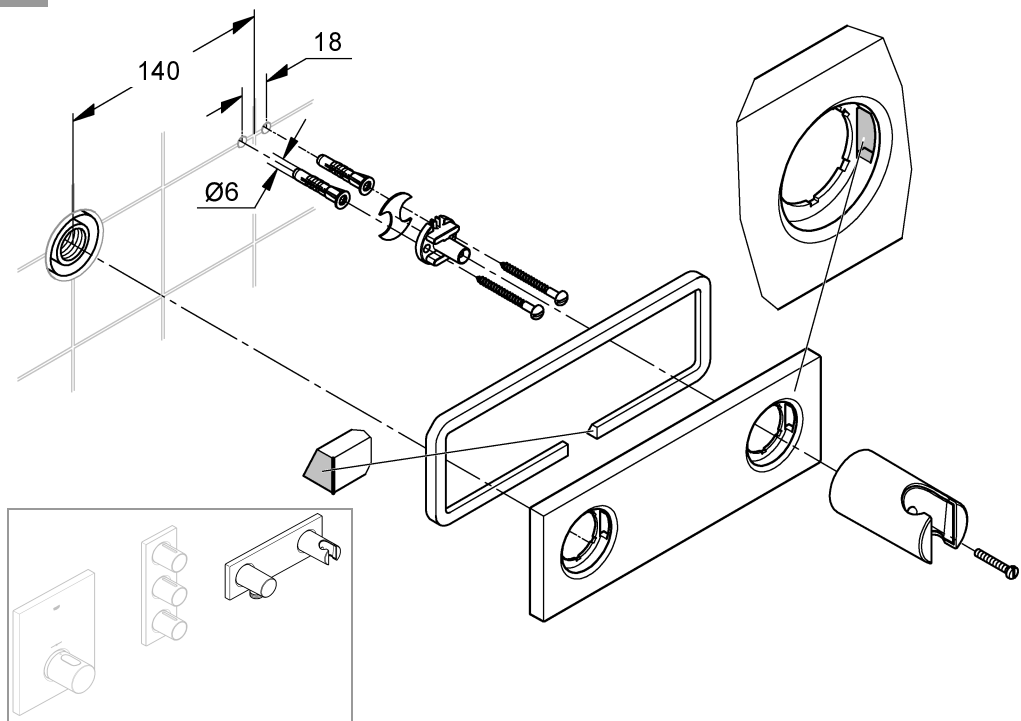
DIN
1988



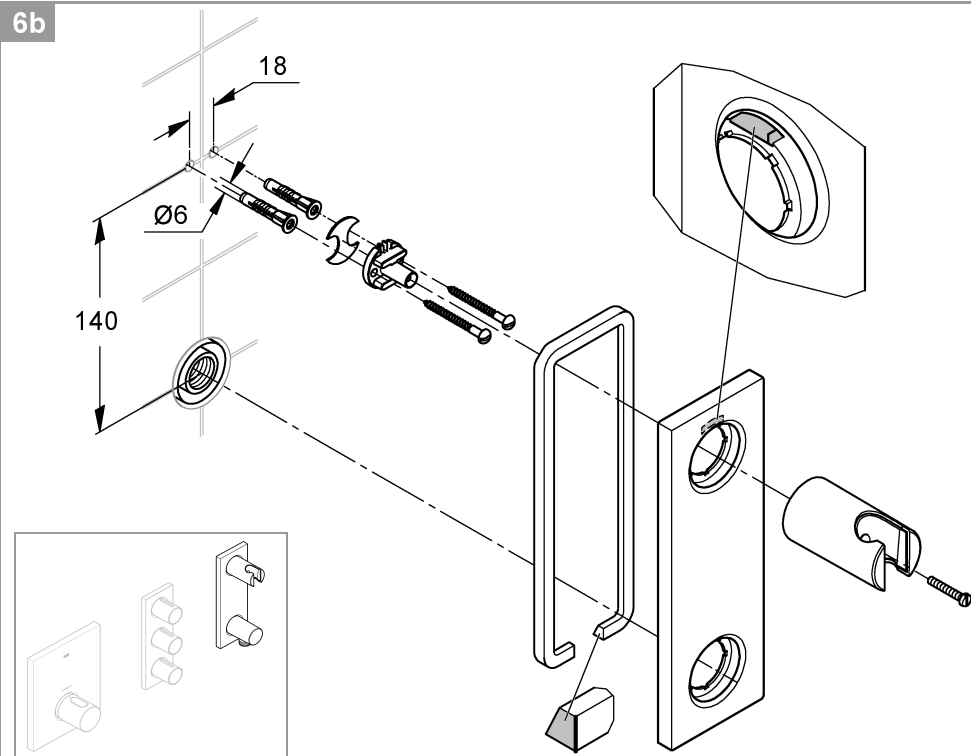
GROHE SPA



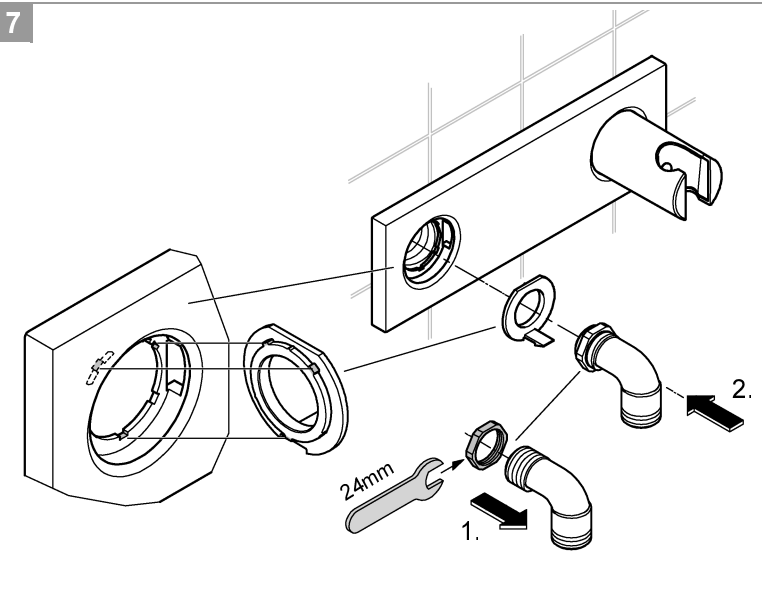
6a



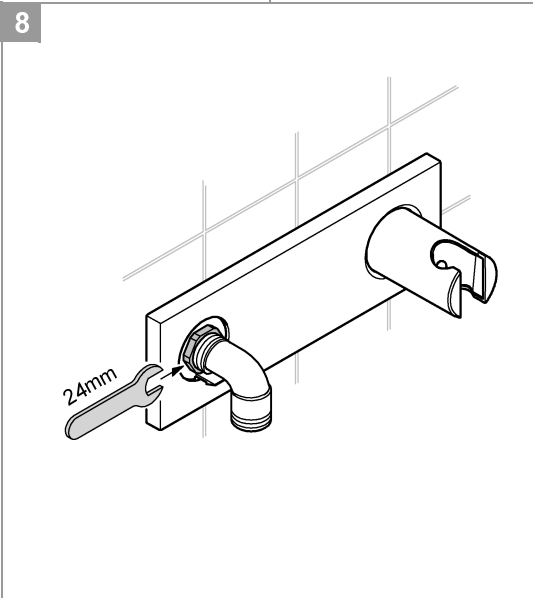
6b



7



8



9

