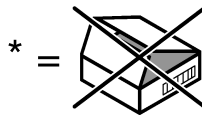
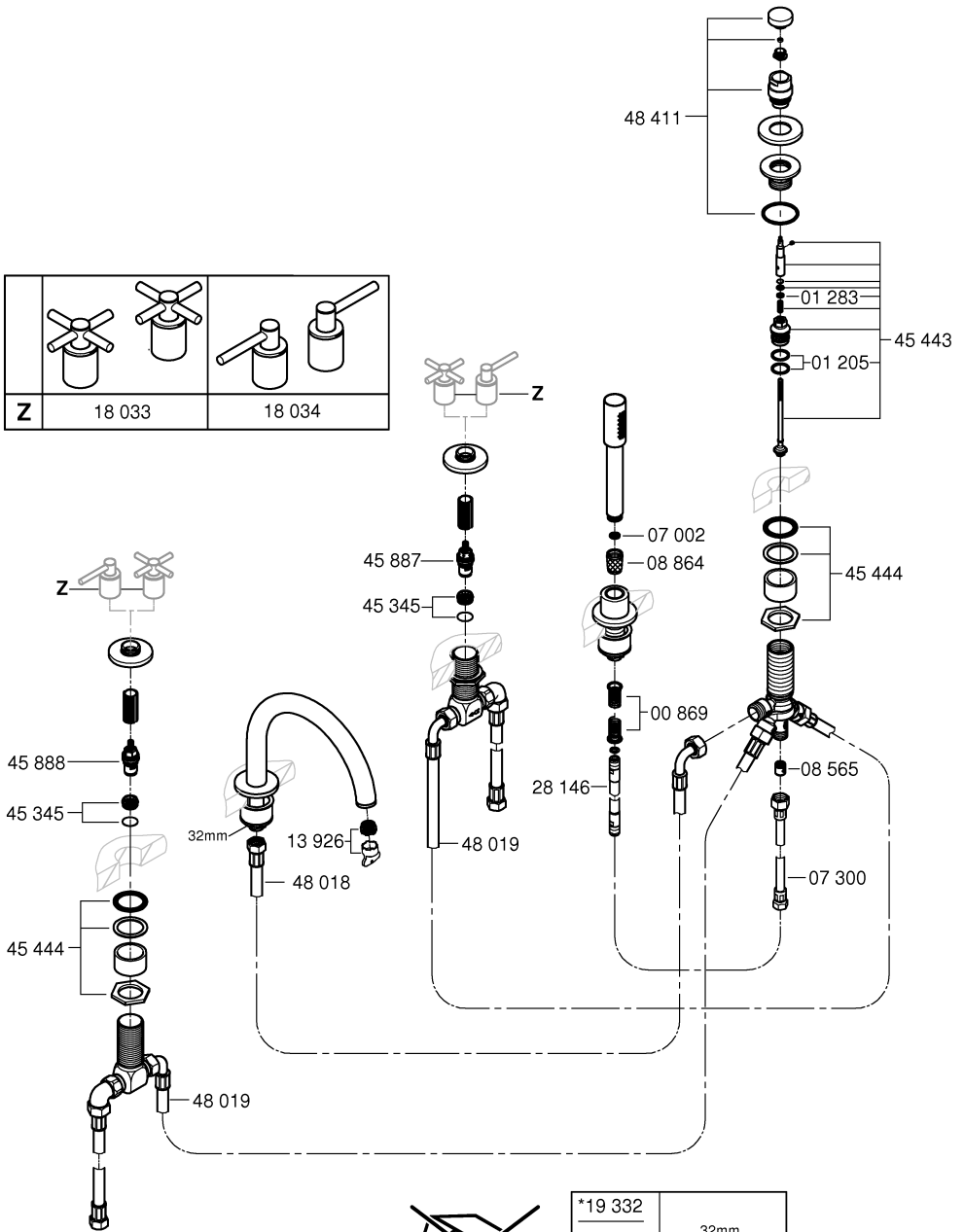




Z	Z
18 033	18 034



*19 332	32mm



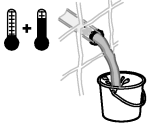
DIN EN 806
DIN EN 1717
DIN 1988



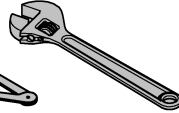
bar
max. 10
0,5

°C

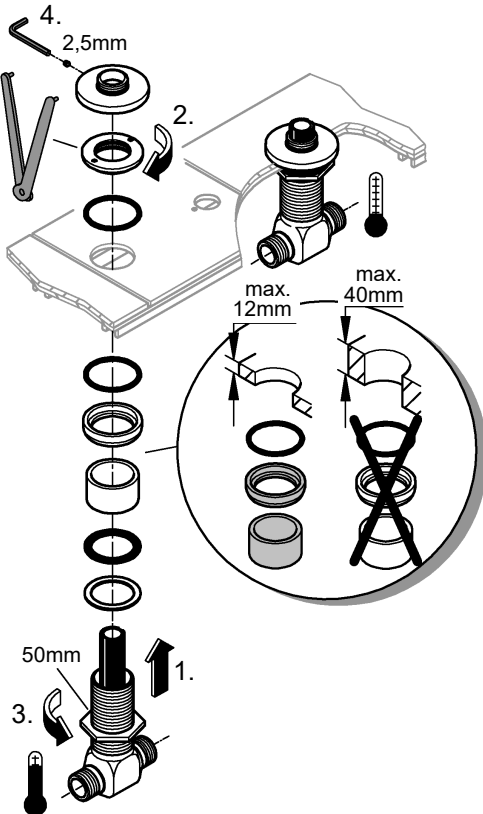
max. 70°
60°



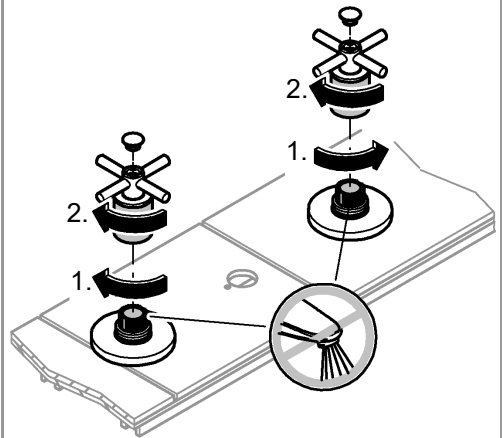
2,5mm



1

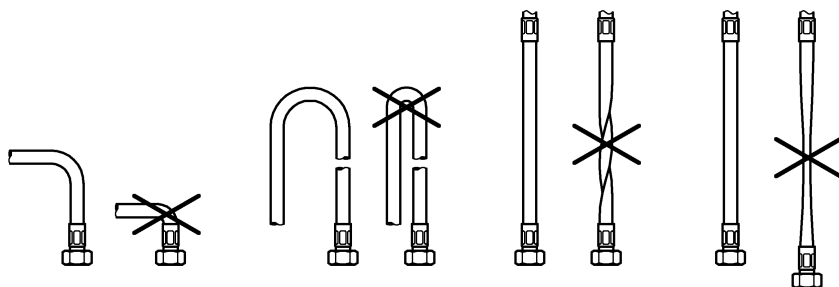
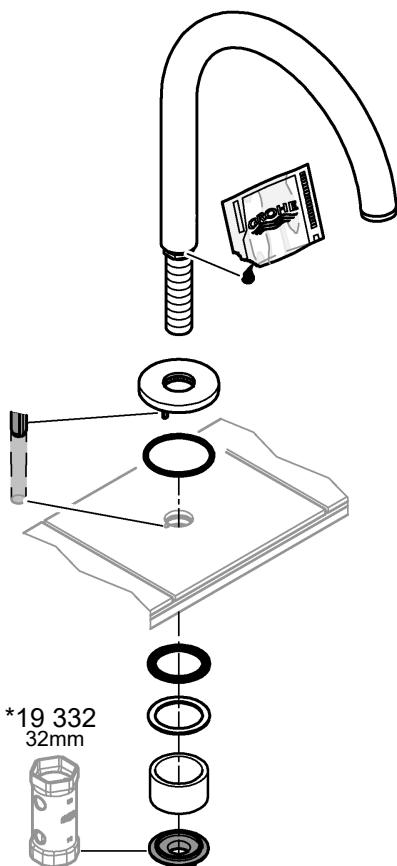


2



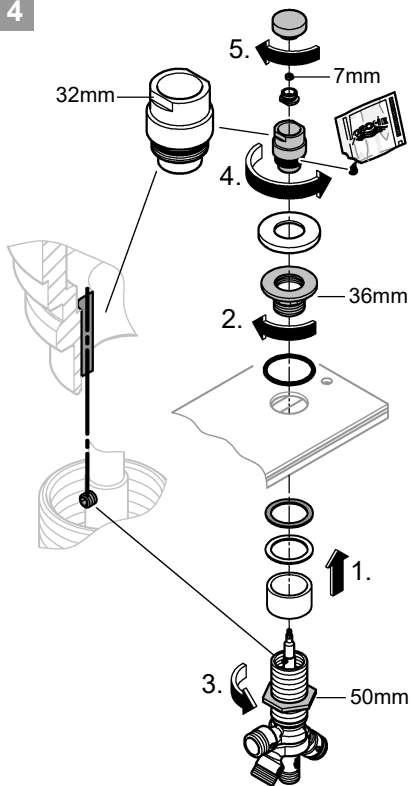


3

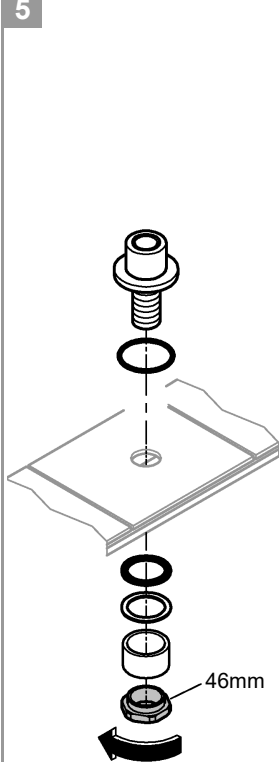




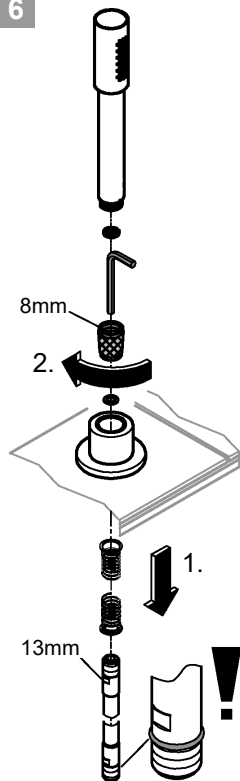
4



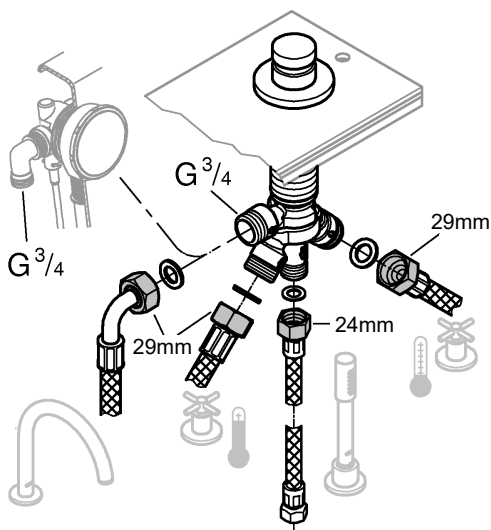
5

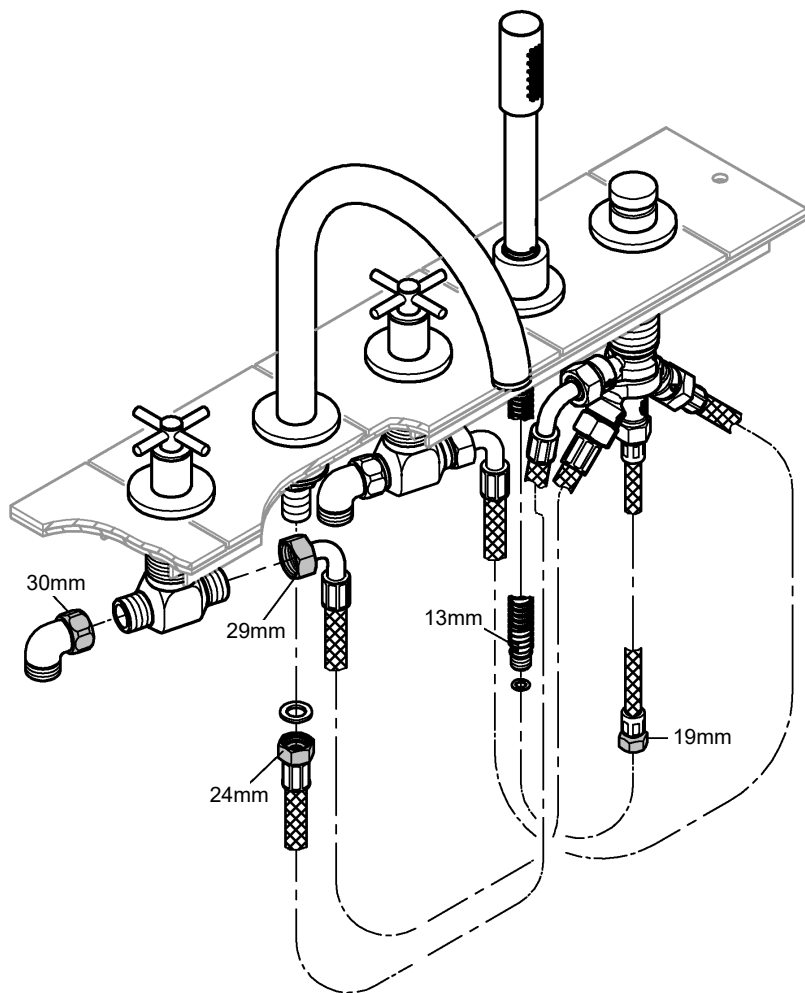


6



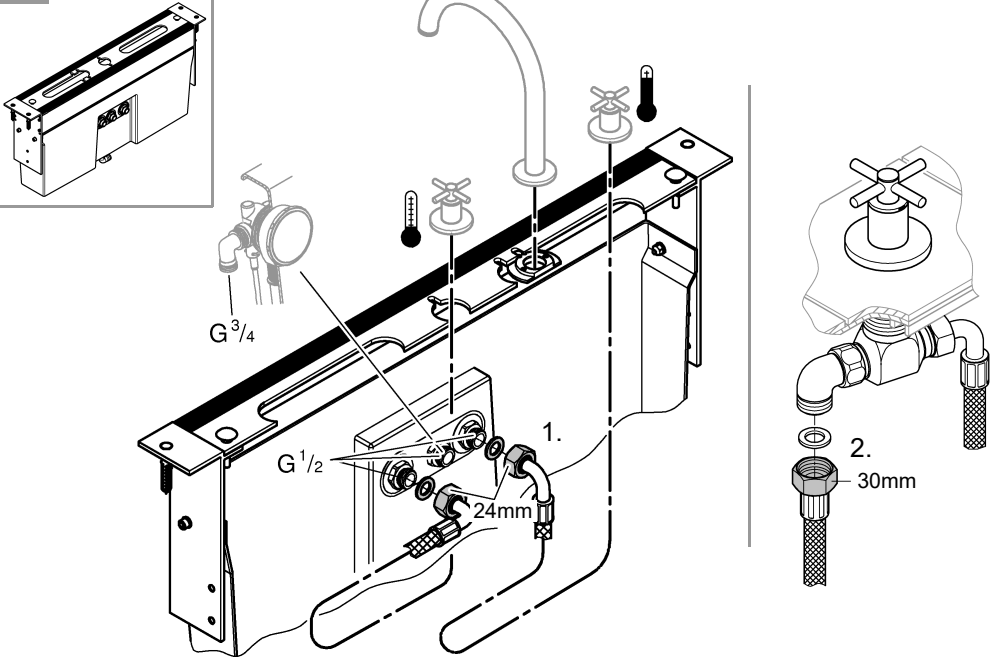
7







9a



9b

