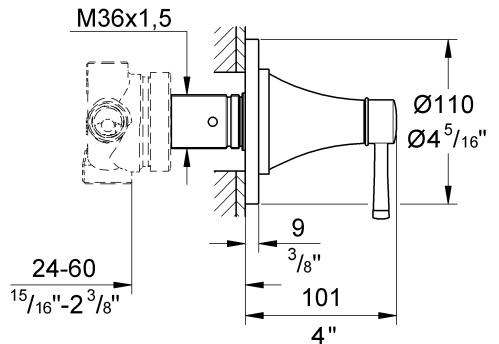
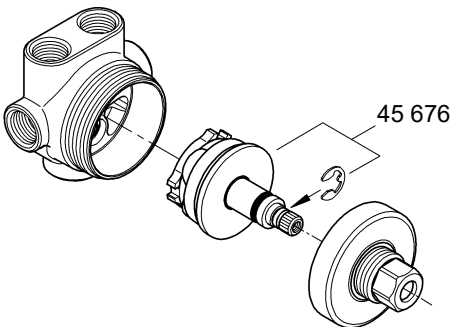
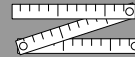
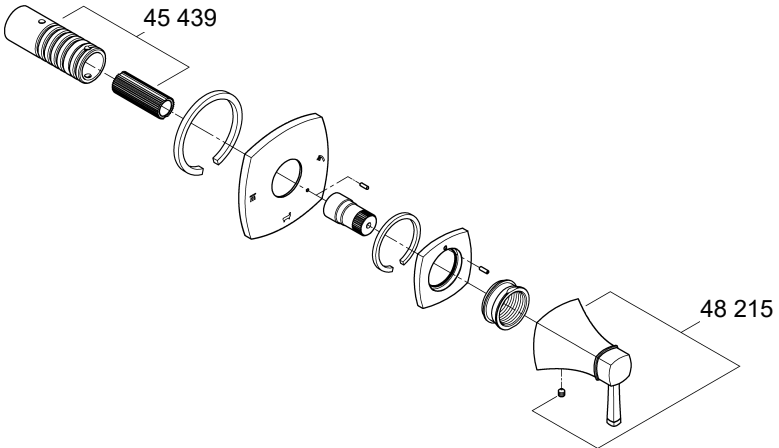
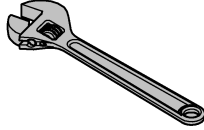
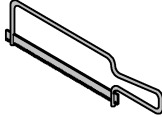
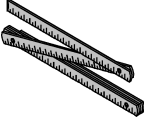




DIN EN
806

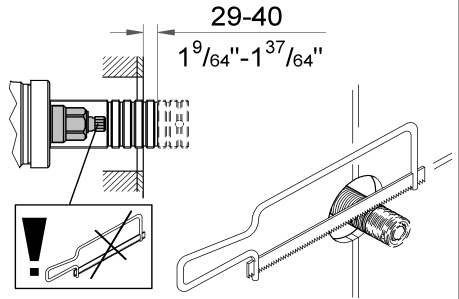
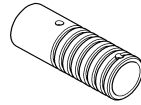
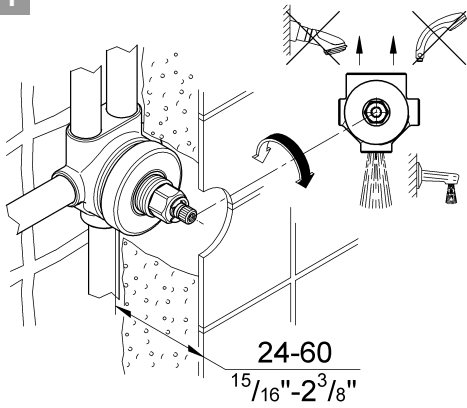
DIN EN
1717

DIN
1988

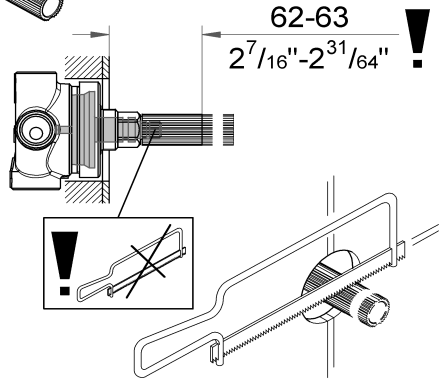
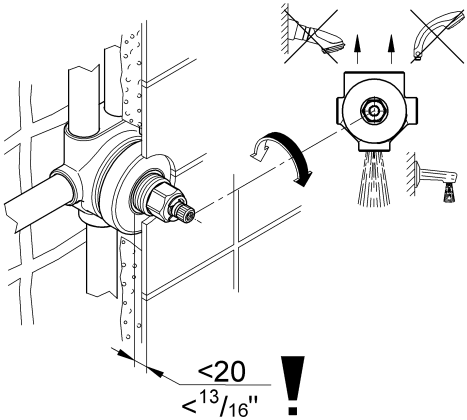




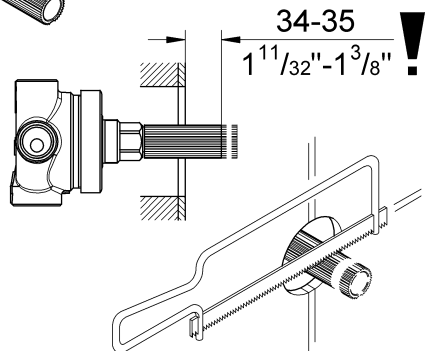
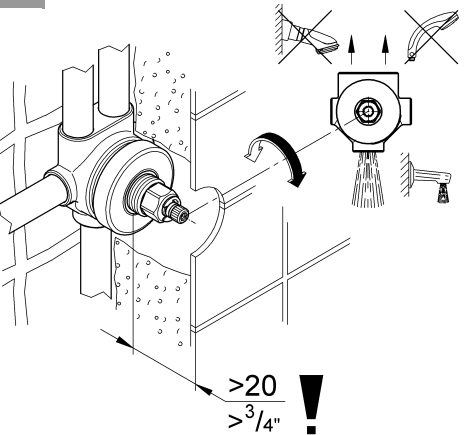
1



2a



2b





3

