



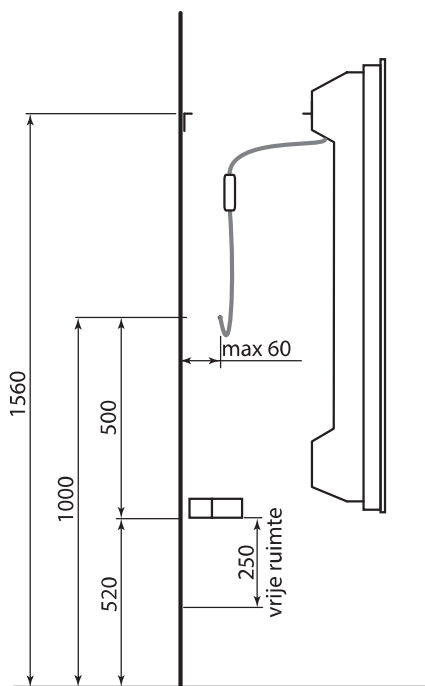
SUNSHOWER

CHECKLIST INSTALLATIE SUNSHOWER PURE SOLO

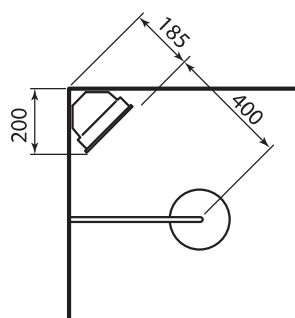
Hartelijk dank voor uw interesse in de Sunshower Pure Solo. Om eenvoudig te beoordelen of de Sunshower Pure Solo bij u thuis gemonteerd kan worden hebben we de belangrijkste installatieaspecten voor u op een rij gezet. Lees dit graag aandachtig door zodat de installatie voorspoedig verloopt.

Controleer het volgende:

- Uw doucheopstelling heeft twee betegelde wanden in een hoekopstelling met een rechte hoek.
- Beide wanden zijn 20cm vanuit de hoek tot een hoogte van 195cm vlak en vrij (geen kranen, douchestangen of uitstekende sierstrips aanwezig).
- Onder de Sunshower dient minimaal 25cm vrije ruimte te zijn (geen zitjes of muurtjes).
- Voor een goed resultaat mag de loodrechte afstand van de Sunshower tot aan de douchekop niet meer dan 40cm bedragen.
- De stroomtoevoer (230V) is mogelijk door de achterwand (voorkeur) of middels een kabelgoot naar het plafond. Voor de standaard installatie dient binnen 4 meter vanaf de hoek een stroompunt aanwezig te zijn.
- De eindgroep is voorzien van een aardlekschakelaar 30mA. Het vermogen van de Sunshower Pure Solo is 1500W, een aparte groep heeft de voorkeur maar is niet verplicht.
- Nieuwbouw/renovatie: er dient een YmVK kabel (minimaal 2 x 1.5 mm²) te worden toegepast of een vergelijkbare kabel met een harde kern. Losse VD draden door een pijp zijn niet toegestaan.

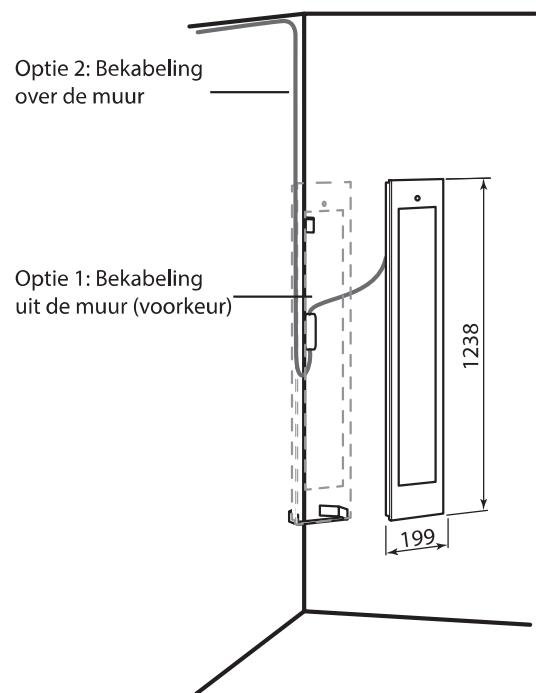


Zijaanzicht



Alle afmetingen in mm

Bovenaanzicht



3D aanzicht