

sunshower®

health & wellbeing

COMBI

OPBOUW | FULL BODY | ZONLICHT | INFRAROOD

ARTIKELNR. 80052 / 80062

TECHNISCHE SPECIFICATIES

SESSIETIJD INFRAROOD	8 MINUTEN + 4 MINUTEN KOELTIJD
SESSIETIJD UV	10 MINUTEN + 4 MINUTEN KOELTIJD
AFMETINGEN (H*B*D)	1450 * 300 * 200 MM
NETTO GEWICHT	20 KG
IP-WAARDE	IPX5
VOLT/FREQUENTIE	230 V~ / 50HZ
VERMOGEN	1995 W
ISOLATIEKLASSE	II
VERMOGEN UV-LAMPEN	400 W
LAMPSTYPE	3X UV PHILIPS HPA CLEO SWIFT 250-500 4X IR USHIO 500 W
UV-KLASSE	TYPE 3
TEMPERATUURBEREIK	10°C - 40°C
LUCHTVOCHTIGHEIDBEREIK	20% - 100%



PLAATSING

- Montage op twee beugels in een hoek van 90°
 - 1 beugel onder, montage op beide muren
 - 1 beugel boven, montage op één muur
- Plaatsing in de douchecabine
- Niet geschikt voor plaatsing in stoomcabine

ELEKTRA

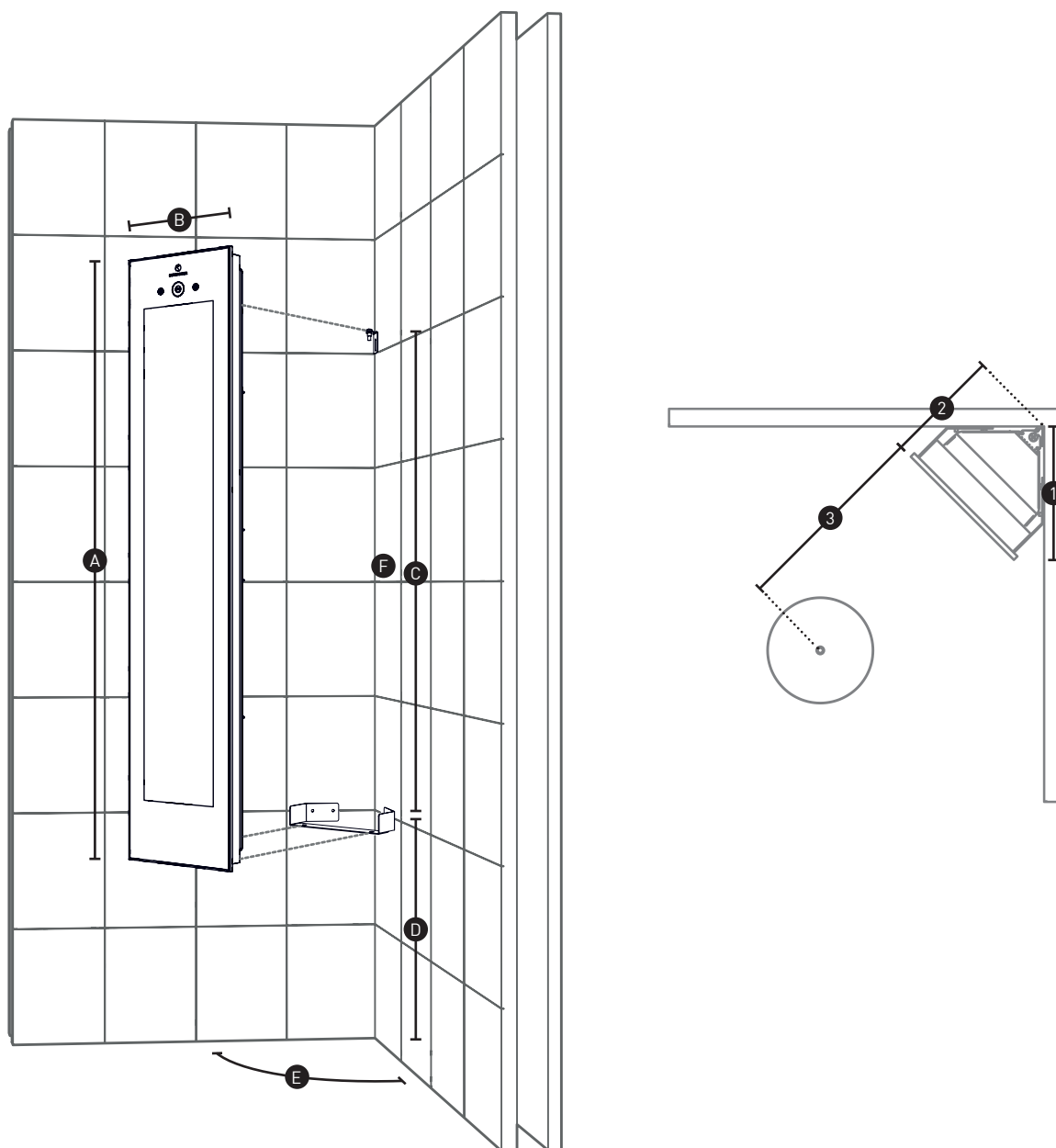
- Geschikt voor plaatsing op een bestaande groep
- YMKV kabel 2x2,5mm²
- Aansluiting op aardlekschakelaar 30mA
- Elektrische aansluiting in waterdichte aansluitdoos (meegeleverd) achter Sunshower

VENTILATIE

- Geïntegreerd ventilatiesysteem

sunshower®

health & wellbeing



- A 1450 mm
- B 300 mm
- C 1335 mm
- D 350 mm
- E 90°
- F Elektrische aansluiting

- 1 270 mm
- 2 230 mm
- 3 450 mm