

**sunshower®**  
health & wellbeing



**COMBI**  
WHITE / BLACK

# INSTALLATION GUIDE



P. 2



P. 14



P. 26



P. 38



P. 50



SCAN ME!



# COMBI

WHITE / BLACK / ORGANIC GREY

ARTICLE NO.

80052 (WHITE)

80062 (BLACK)

80032 (GREY)

## INSTALLATION GUIDE

# GENERAL INSTRUCTIONS



## GENERAL

BE SURE TO READ THIS INSTRUCTION CAREFULLY BEFORE INSTALLATION. INSTALLATION CAN ONLY BE CARRIED OUT BY QUALIFIED INSTALLERS. THE ELECTRICAL CONNECTION OF SUNSHOWER COMPONENTS CAN ONLY BE CARRIED OUT BY QUALIFIED ELECTRICIANS. SUNSHOWER IS NOT LIABLE FOR DAMAGE CAUSED BY INCORRECT INSTALLATION.



## ELECTRICITY

THE ELECTRICAL CONNECTION OF SUNSHOWER COMPONENTS MAY ONLY BE CARRIED OUT BY A QUALIFIED ELECTRICIAN. THE INSTALLATION AND ELECTRICAL CONNECTION OF THE SUNSHOWER INSTALLATION MUST BE CARRIED OUT IN ACCORDANCE WITH THE APPLICABLE INTERNATIONAL AND NATIONAL STANDARDS AND GUIDELINES. THE SUNSHOWER MUST BE PROTECTED BY A SEPARATE EARTH LEAKAGE CIRCUIT BREAKER (RCD) (SEE ELECTRICAL CONNECTION).

Sunshower B.V.  
Hoogoorddreef 63-65  
1101 BB Amsterdam  
The Netherlands

T +31 (0)20 462 14 60  
[www.sunshower.nl](http://www.sunshower.nl)  
[info@sunshower.nl](mailto:info@sunshower.nl)

# CERTIFICATE OF CONFORMITY

Sunshower B.V., Hoogoorddreef 63-65, 1101 BB Amsterdam, The Netherlands hereby declares that:

- These Sunshower products are IPX5 approved and specially designed for use and installation in zone 1.
- Raditeq B.V., an ISO17025 accredited institution for performing product certifications with registration number 1912.
- These products are in conformity with the Low-Voltage Directive 2014/35/EU and the Directive 2014/30/EU for Electromagnetic compatibility of the European Parliament.
- These products are tested and meet the following norms/directives for CE markings:
  - EN60335-1:2012 + A11:2014 + AC2014 + A13:2017 + A1:2019 + A2:2019 + A14:2019
  - EN60335-2-27:2014 + A1:2020 + A2:2020
  - EN61000-6-3:2007 + A1:2011 + AC:2012
  - EN61000-6-1:2007
  - EN61000-6-1:2019
  - EN61000-3-3:2013
  - EN61000-3-2:2014

The Netherlands, Amsterdam, 1 jan 2020



M. Wegdam, Technical Director

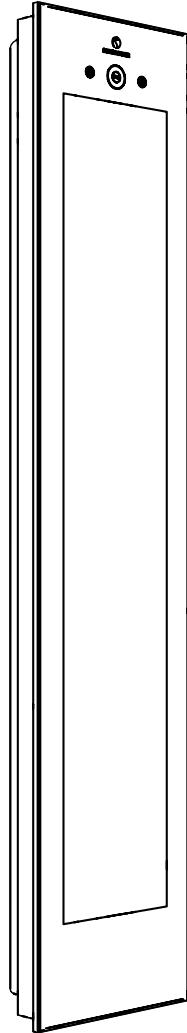


Sunshower B.V.  
Hoogoorddreef 63-65  
1101 BB Amsterdam  
The Netherlands

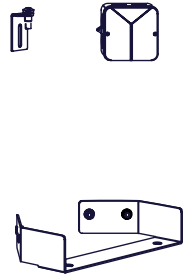
T +31 (0)20 462 14 60  
www.sunshower.nl  
info@sunshower.nl

# PREPARATION

## BOX CONTENT



COMBI



CABLE +  
BRACKETS +  
JUNCTION BOX



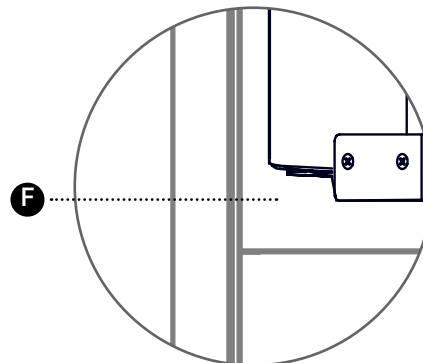
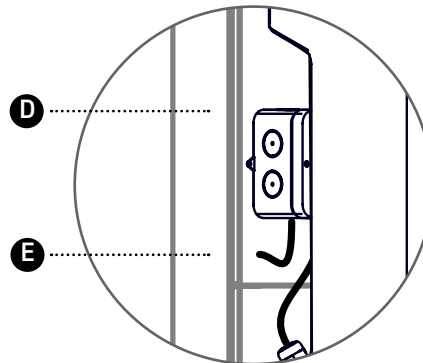
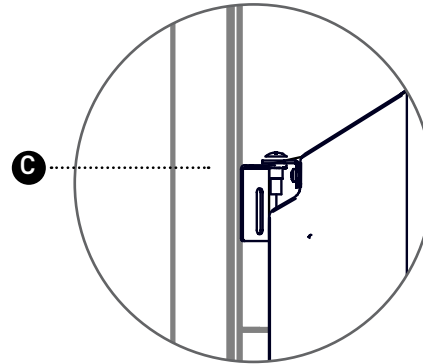
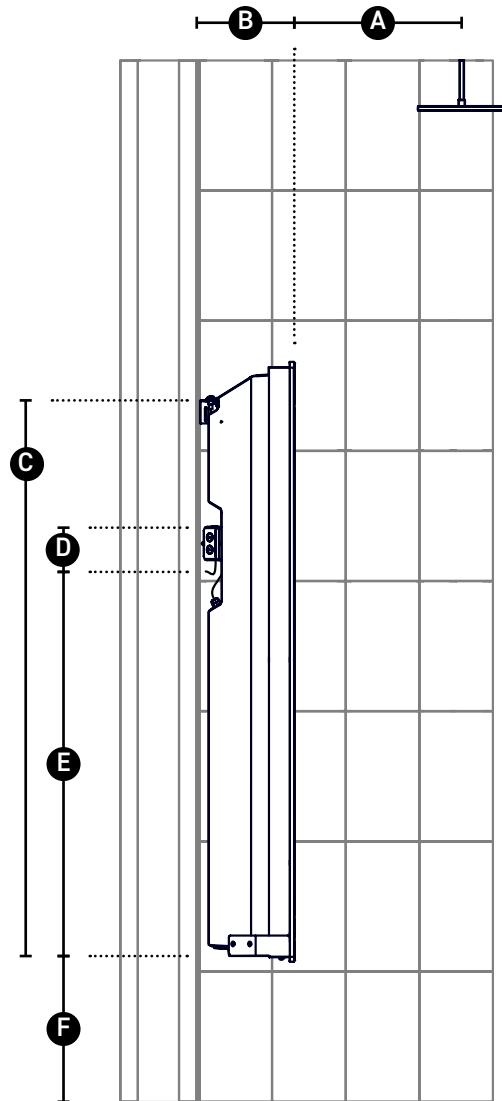
INSTALLATION BAG  
+  
2 UV GLASSES

### NOT INCLUDED

- Measuring tape
- Screwdriver ( + )
- Spirit level
- Sealant
- Pencil

# PREPARATION

## DIMENSIONS



### INSTRUCTIONS

This overview indicates the relevant dimensions for mounting the Sunshower.

A bracket height of 35 cm is suitable for users up to a height of 190 cm.

For taller users, dimension E should be calculated as follows;

*Body height - 140 cm*

Allow a free space of at least 25 cm under the Sunshower to ensure correct cooling.

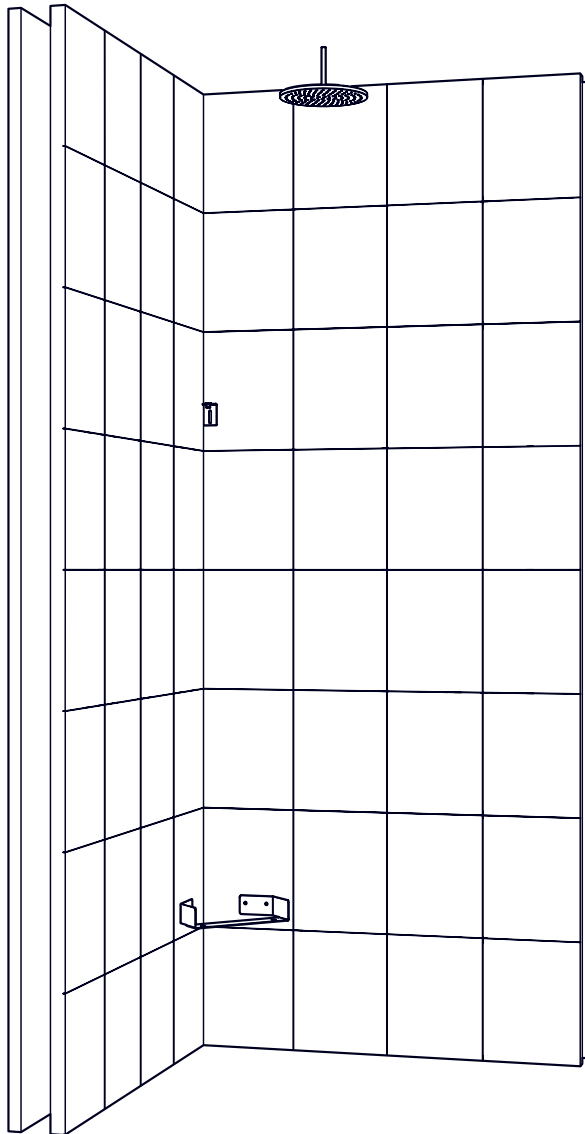
### REQUIRED TOOLS

- Measuring tape
- Pencil

<b>A</b>	450 MM
<b>B</b>	230 MM
<b>C</b>	1335 MM
<b>D</b>	140 MM
<b>E</b>	890 MM
<b>F</b>	350 MM (MIN 250 MM)

# INSTALLATION

## FIT BRACKETS



### INSTRUCTIONS

Mount the bottom bracket and the top bracket using the markings you made previously when deciding the Sunshower's height.

Check that the underside of the bracket is level and attach both brackets using the plugs and screws provided. The upper bracket can be mounted on either the right-hand or left-hand wall.

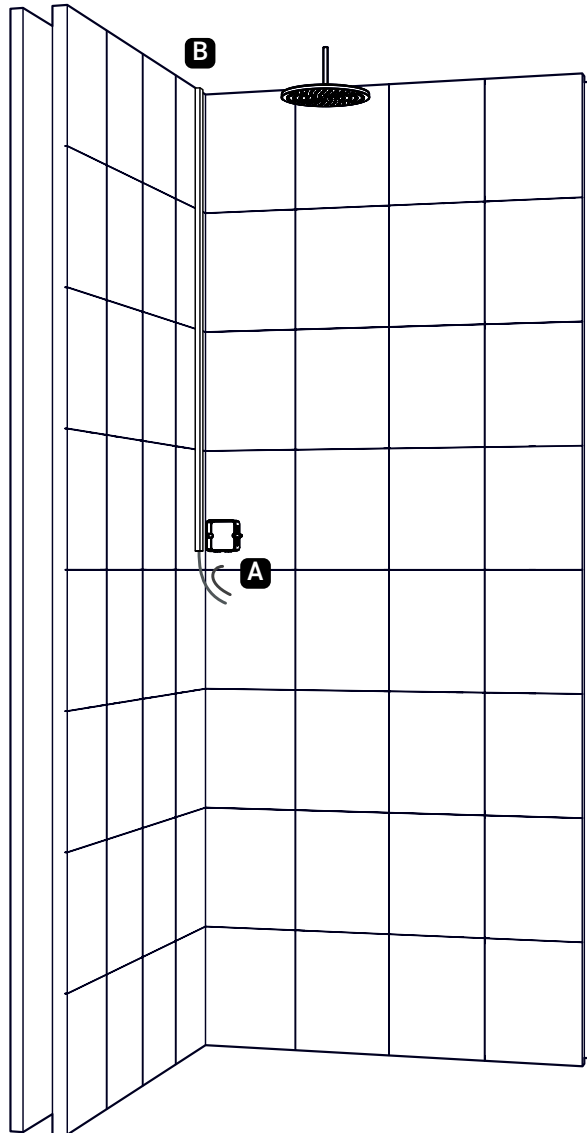
To prevent moisture problems in the wall, apply sealant between the brackets and the wall.

### REQUIRED TOOLS

- Spirit level
- Sealant
- Screwdriver( + )
- 5x  Plugs
- 5x  Screws

# INSTALLATION

## ELECTRICAL CONNECTION



### INSTRUCTIONS

This manual shows two options for connecting the Sunshower:

- A** Routing the cable through the wall to which the Sunshower is mounted.
- B** Routing the cable from the top to the Sunshower via a cable duct.

In all cases, you must use a YMKV cable with a maximum diameter of 10 mm. The Sunshower is supplied with 4 metres of cable.

Refer to the table below for the two different connection methods.

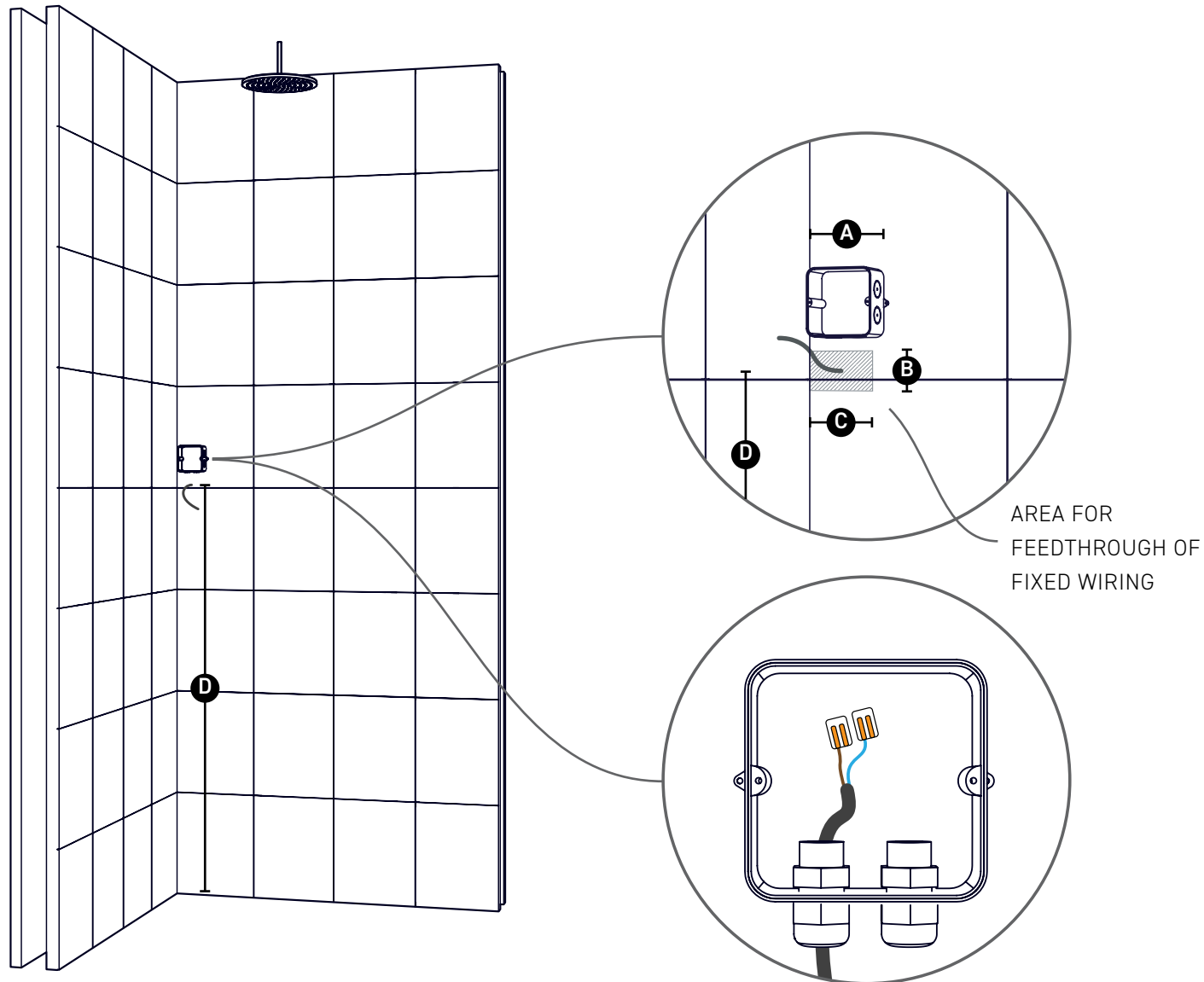
The Sunshower should be connected to its own 230V~ 50Hz circuit fitted with a residual current circuit breaker (RCD 30mA) and a 16A fuse.

<b>A</b>	PAGE 9
<b>B</b>	PAGE 10



# INSTALLATION

## A FEED CABLE THROUGH



### INSTRUCTIONS

You can achieve the best finish by feeding the fixed wiring through a hole in the wall.

If you use the standard height, you can easily determine where to drill the hole based on the accompanying drawing.

Leave the wiring protruding about 20 cm out of the hole. The hole for the fixed wiring can be drilled in the left-hand or right-hand wall. Seal the hole in the wall with silicone sealant.

The junction box must always be mounted on the right-hand wall. Always feed the cable in from the bottom of the junction box.

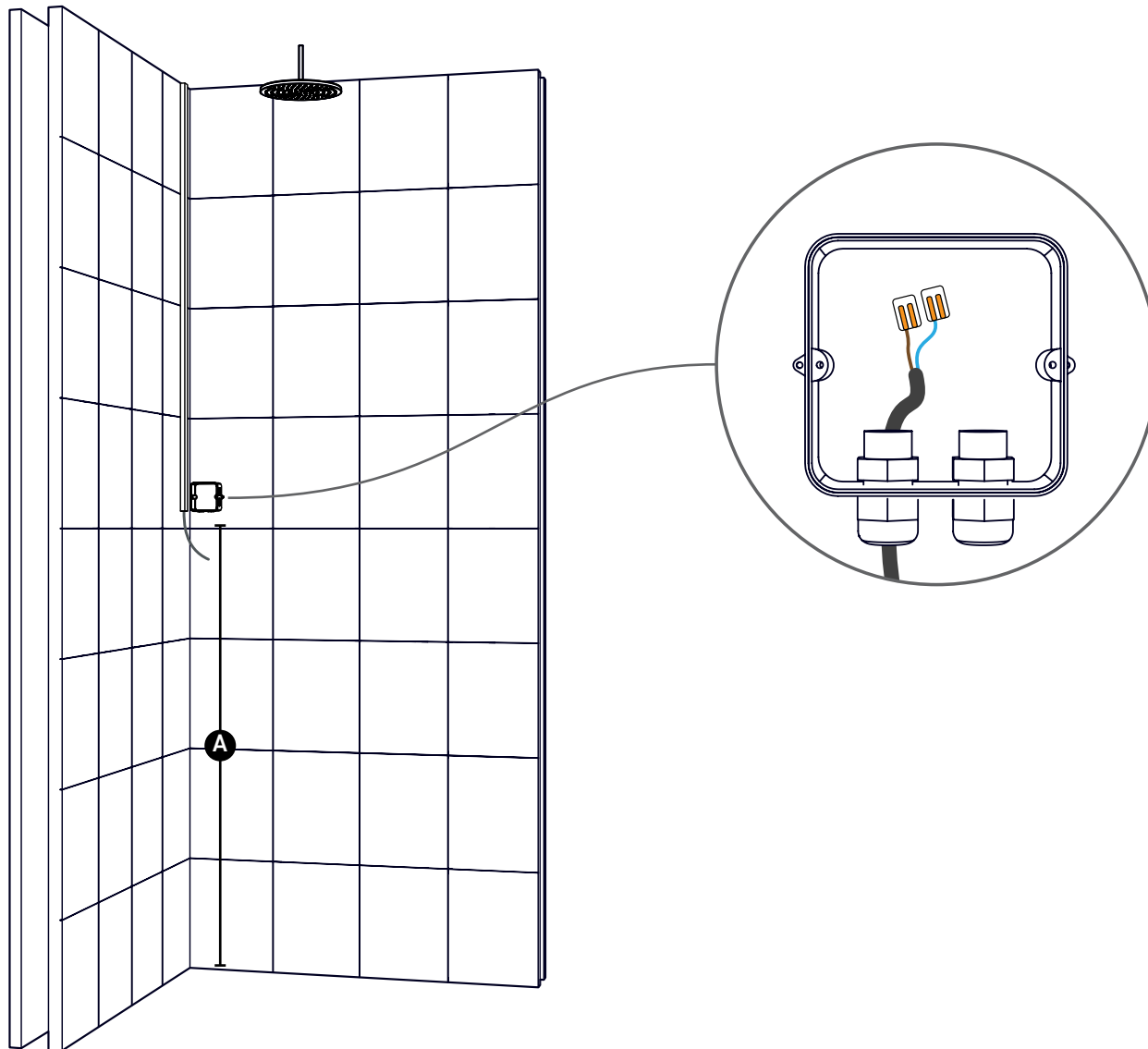
### REQUIRED TOOLS

- Sealant

<b>A</b>	100 MM (MAX)
<b>B</b>	50 MM
<b>C</b>	80 MM
<b>D</b>	1280 MM

# INSTALLATION

## B CABLE DUCT



### INSTRUCTIONS

If it is not possible to feed the fixed wiring through a hole in the wall, the wiring can also be routed to the Sunshower from the ceiling via the wall. Use a cable duct to guide the cable.

Connect the wiring to the connection terminals in the junction box. Use the cable gland to create a strain relief loop and make a watertight connection. Close the junction box.

The junction box must always be mounted on the right-hand wall. Always feed the cable in from the bottom of the junction box.

### REQUIRED TOOLS

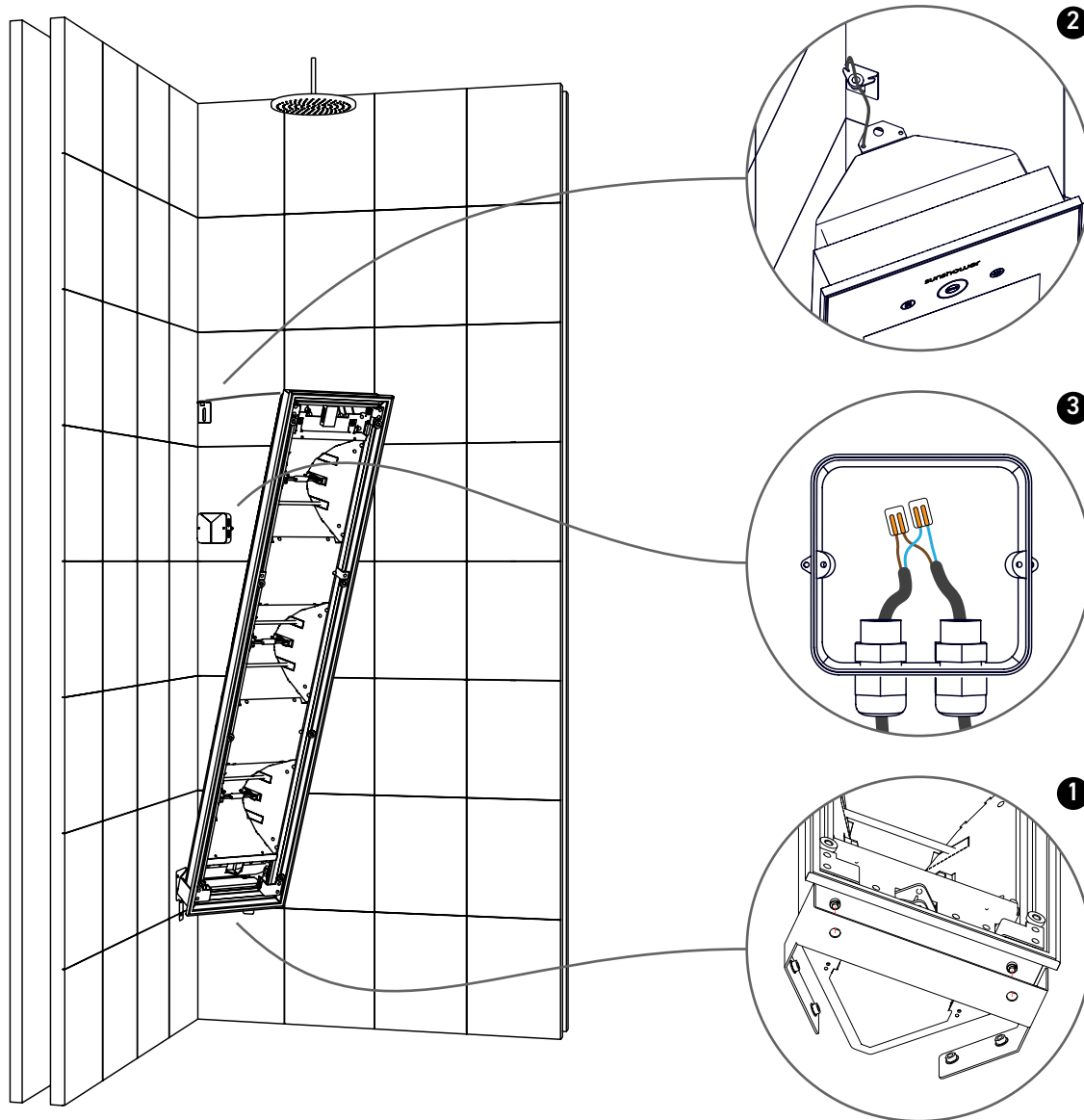
- Cable duct

A

1280 MM

# INSTALLATION

## SUNSHOWER PLACEMENT



### INSTRUCTIONS

Place the Sunshower on the lower bracket (1). Make sure that the pins engage in the openings in the lower bracket.

Hook the cord securely into the groove in the upper bracket (2). The Sunshower can now be tilted forward to give you enough room to make the electrical connection.

Connect the Sunshower cable to the wiring in the junction box (3). Make sure that there is at least 65 cm of cable between the junction box and the Sunshower.

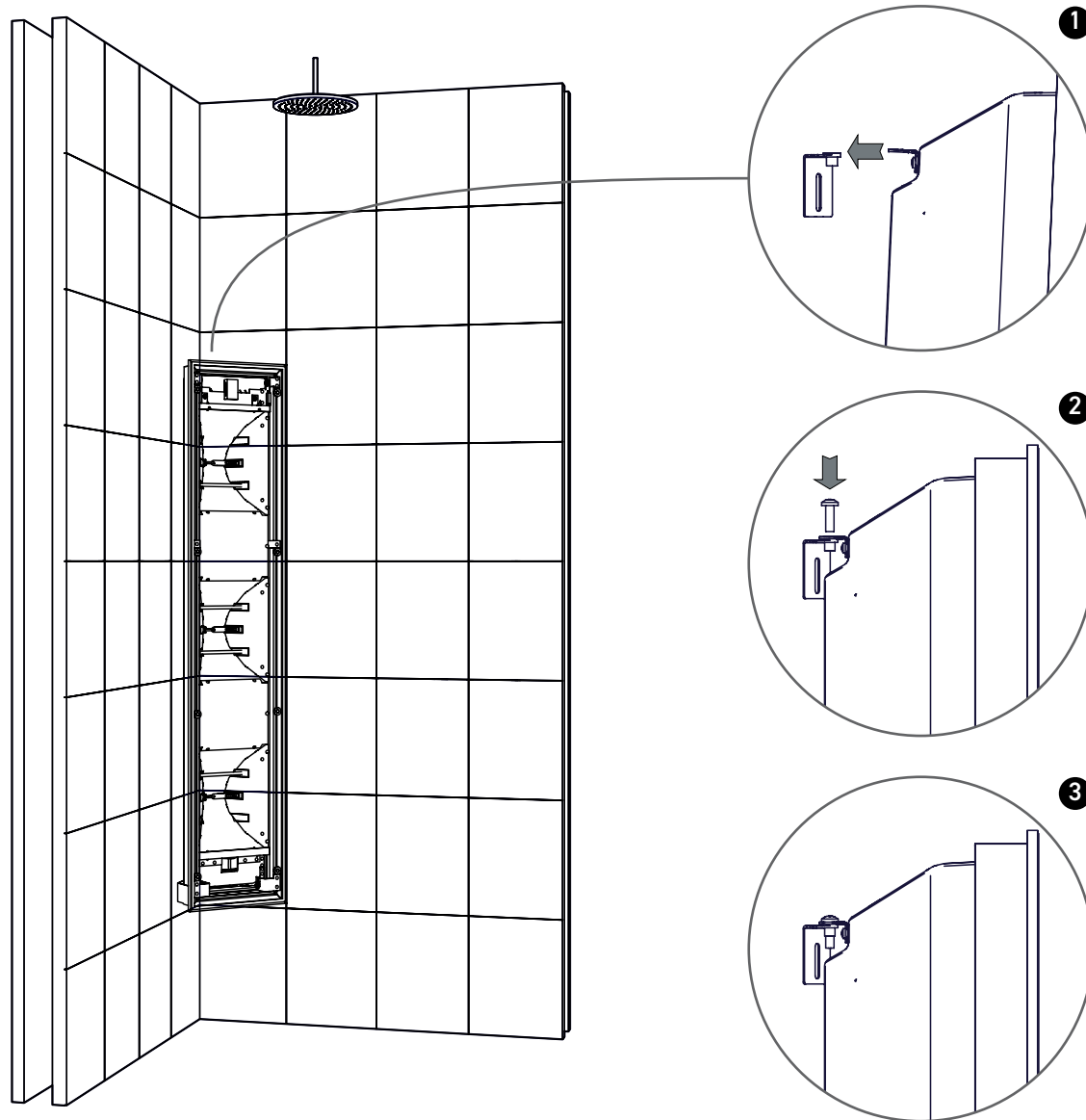
Make sure that the terminals are connected correctly: the phase wire (brown) to the phase wire on the Sunshower and the neutral wire (blue) to the neutral wire on the Sunshower. Use the cable gland to create a strain relief loop and make a watertight connection. Close the junction box.

### REQUIRED TOOLS

- Power cable

# INSTALLATION

## SUNSHOWER PLACEMENT



### INSTRUCTIONS

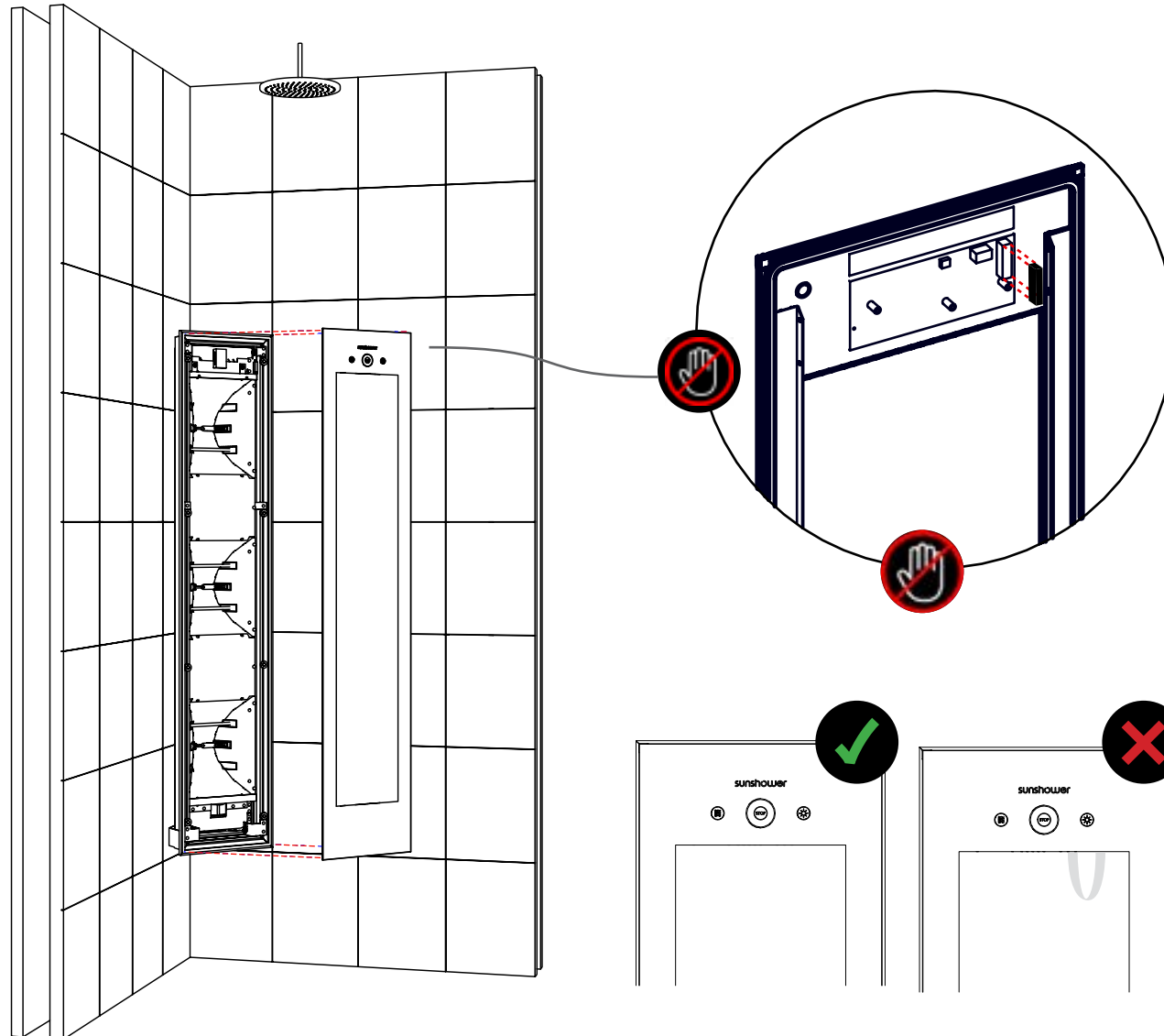
Carefully push the Sunshower towards the wall (1) and fasten the Sunshower to the bracket using the bolt (2)(3).

### REQUIRED TOOLS

- Bolt
- Screwdriver ( + )

# INSTALLATION

## GLASS PANEL




### INSTRUCTIONS

Connect the connector to the circuit board and use a suction cup to place the glass panel in the frame.

Make sure that the cable runs inside the unit as far as possible and does not hang in front of the lamps when the glass panel is in the frame.

### REQUIRED TOOLS

- Suction cap

**CAUTION:**  
 Never touch the window at the back of the glass panel. This can cause stains.



# COMBI

WHITE / BLACK / ORGANIC GREY

ARTIKELNR.

80052 (WIT)

80062 (ZWART)

80032 (GRIS)

## INSTALLATIEHANDLEIDING

# ALGEMENE INSTRUCTIES



## ALGEMEEN

LEES DEZE INSTRUCTIES ZORGVULDIG DOOR VOORDAT U MET DE INSTALLATIE BEGINT. INSTALLATIE DIEN ENKEL UITGEVOERD TE WORDEN DOOR GESCHOOLED EN ERKEND VAKPERSONEEL. DE ELEKTRISCHE AANSLUITING VAN SUNSHOWER-COMPONENTEN MAG ALLEEN DOOR EEN ERKEND ELEKTRICIEN WORDEN UITGEVOERD. SUNSHOWER IS NIET AANSPRAKELIJK VOOR SCHADE VEROORZAAKT DOOR ONJUISTE INSTALLATIE.



## ELEKTRA

DE ELEKTRISCHE AANSLUITING VAN SUNSHOWER-COMPONENTEN MAG ALLEEN DOOR EEN ERKEND ELEKTRICIEN WORDEN UITGEVOERD. DE MONTAGE EN ELEKTRISCHE AANSLUITING VAN DE SUNSHOWER-INSTALLATIE MOET WORDEN UITGEVOERD IN OVEREENSTEMMING MET DE GELDENDE INTERNATIONALE EN NATIONALE NORMEN EN RICHTLIJNEN (BIJVOORBEELD VOOR NEDERLAND: NEN 1010 - 701). DE SUNSHOWER MOET WORDEN BEVEILIGD DOOR EEN APARTE AARDLEKSchakelaar (RCD) (ZIE ELEKTRISCHE AANSLUITING).

Sunshower B.V.  
Hoogoorddreef 63-65  
1101 BB Amsterdam  
Nederland

T +31 (0)20 462 14 60  
[www.sunshower.nl](http://www.sunshower.nl)  
[info@sunshower.nl](mailto:info@sunshower.nl)

# CONFORMITEITSVERKLARING

Sunshower B.V., Hoogoorddreef 63-65, 1101 BB Amsterdam, Nederland verklaart hierbij dat:

- Dit Sunshower product IPX5 gekeurd en speciaal ontwikkeld is voor gebruik en installatie in de douche (zone 1)
- Dit product is getest is door Raditeq B.V.: een ISO17025 geaccrediteerd testhuis voor het uitvoeren van productcertificaties onder het registratie nummer 1912.
- Dit product is gefabriceerd volgens Directive 2014/30/EU van de Europese Gemeenschap en de Low-Voltage Directive 2014/35/EU van de Europese Gemeenschap
- Dit product is gekeurd en voldoet aan onderstaande normen/richtlijnen voor CE markering:
  - EN60335-1:2012 + A11:2014 + AC2014 + A13:2017 + A1:2019 + A2:2019 + A14:2019
  - EN60335-2-27:2014 + A1:2020 + A2:2020
  - EN61000-6-3:2007 + A1:2011 + AC:2012
  - EN61000-6-1:2007
  - EN61000-6-1:2019
  - EN61000-3-3:2013
  - EN61000-3-2:2014

Nederland, Amsterdam, 1 jan 2020



M. Wegdam, Technisch Directeur



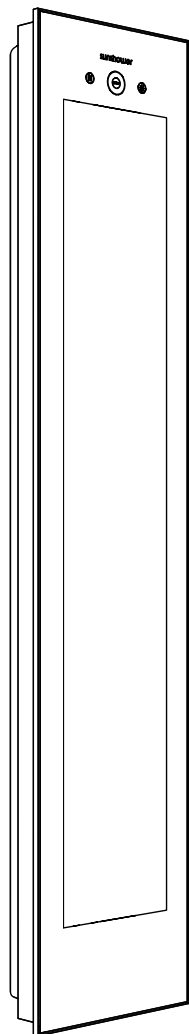
Sunshower B.V.  
Hoogoorddreef 63-65  
1101 BB Amsterdam  
Nederland

T +31 (0)20 462 14 60  
www.sunshower.nl  
info@sunshower.nl



# VOORBEREIDING

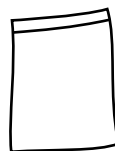
## ONDERDELEN DOOS



COMBI



KABEL +  
BEUGELS +  
KABELDOOS



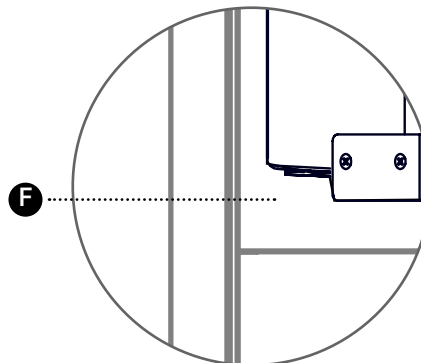
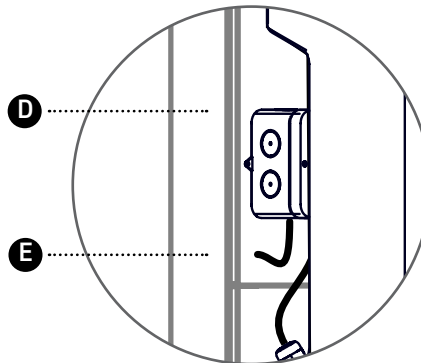
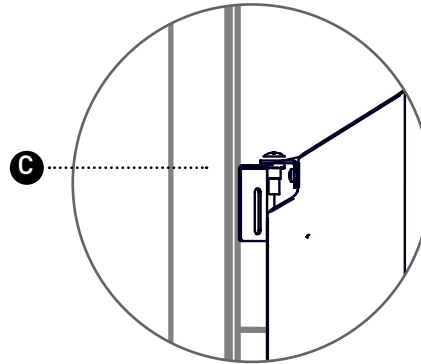
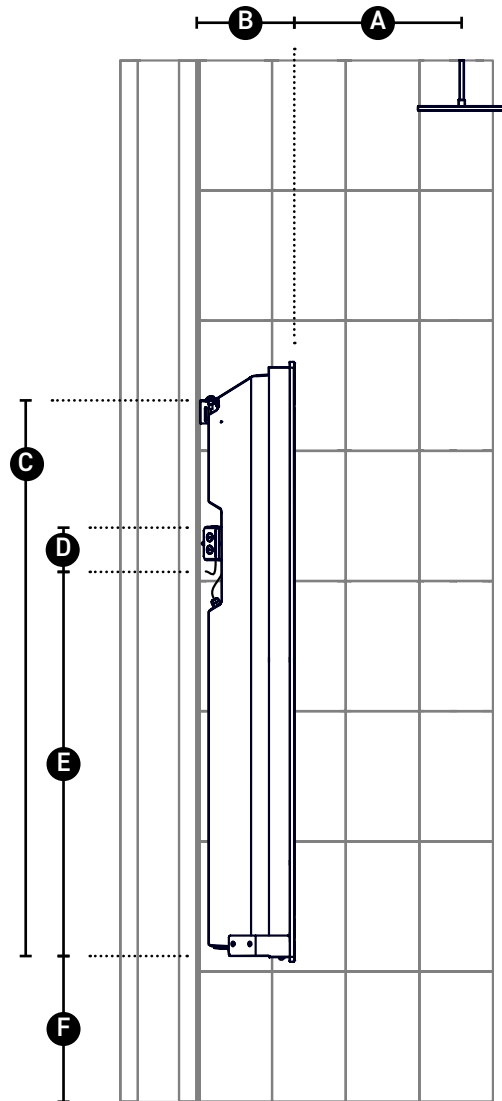
MONTAGEZAKJE +  
2 UV BRILLETJES

### NIET MEEGELEVERD

- Rolmaat
- Schroevendraaier ( + )
- Waterpas
- Kit
- Potlood

# VOORBEREIDING

## BEMATING



### INSTRUCTIES

In dit overzicht vindt u de relevante maten voor het monteren van de Sunshower.

Voor gebruikers met een lengte tot en met 190 cm kan een beugelhoogte van 35 cm worden gehanteerd. Voor lengtes daarboven wordt het volgende geadviseerd voor maat E;  
*Lichaamslengte - 140 cm*

Houd minimaal 25 cm vrij onder de Sunshower voor correcte werking van de koeling.

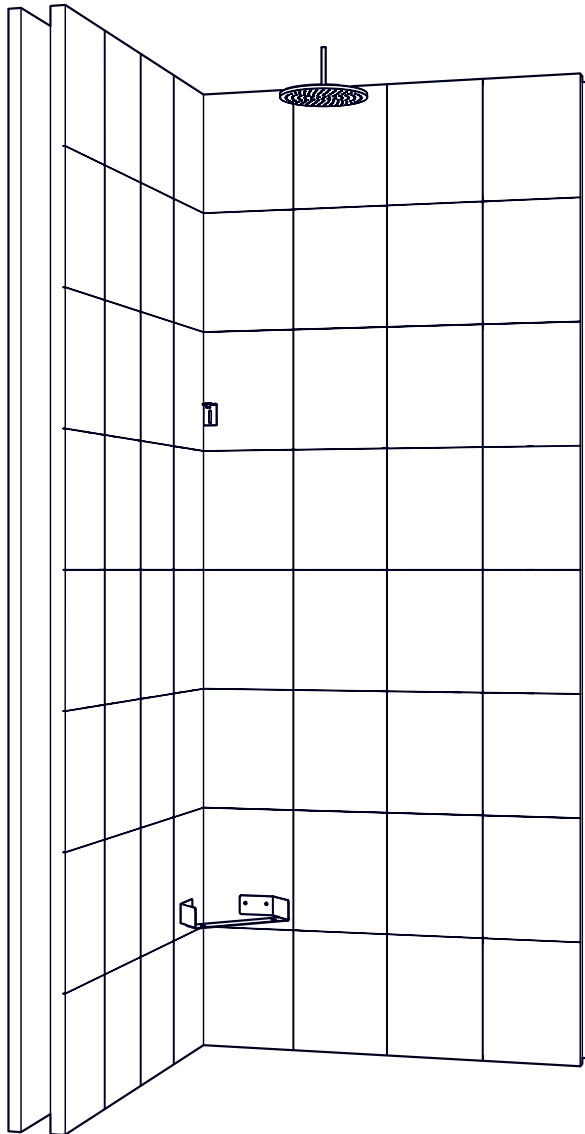
### BENODIGDHEDEN

- Rolmaat
- Potlood

<b>A</b>	450 MM
<b>B</b>	230 MM
<b>C</b>	1335 MM
<b>D</b>	140 MM
<b>E</b>	890 MM
<b>F</b>	350 MM (MIN 250 MM)

# INSTALLATIE

## MONTEREN BEUGELS



### INSTRUCTIES

Monteer de onderbeugel en de bovenbeugel met behulp van de markeringen die u heeft aangebracht aan de hand van de hoogtebepaling van de Sunshower.

Controleer of de onderbeugel waterpas hangt en monteer beide beugels met de bijgeleverde pluggen en schroeven. De bovenbeugel kan zowel op de rechter- als linkermuur worden gemonteerd.

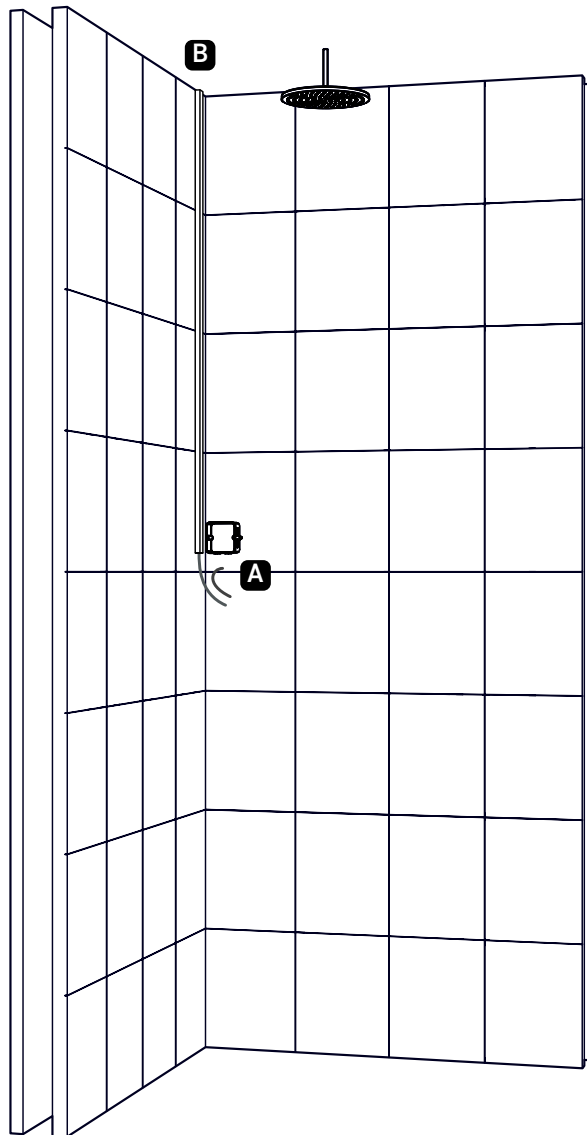
Om vochtproblemen in de muur te voorkomen is het raadzaam om kit tussen de beugels en de muur aan te brengen.

### BENODIGDHEDEN

- Waterpas
- Kitspuit
- Schroevendraaier ( + )
- 5x  Pluggen
- 5x  Schroeven

# INSTALLATIE

## ELEKTRISCHE AANSLUITING



### INSTRUCTIES

In deze handleiding zijn twee mogelijkheden voor het aansluiten van de Sunshower weergegeven:

- A** De kabel doorvoeren vanuit de wand waarop de Sunshower gemonteerd is.
- B** De kabel via een kabelgoot langs bovenzijde naar de Sunshower leiden.

Gebruik in alle gevallen een YMK-kabel met een diameter van maximaal 10 mm. De Sunshower wordt geleverd met een kabel van 4 meter.

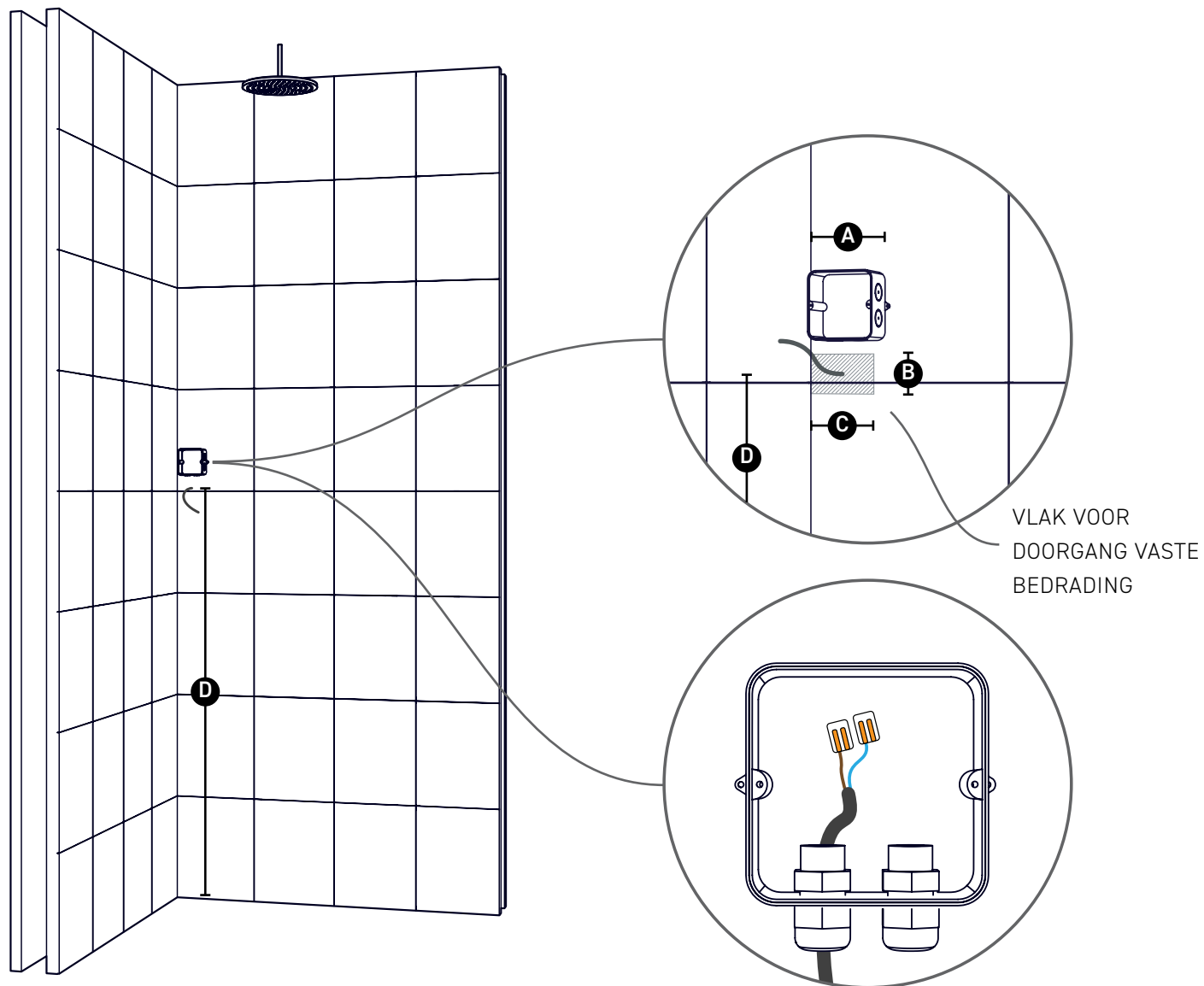
De Sunshower moet worden aangesloten op een eigen groep voorzien van een aardlekschakelaar (30mA), met 230V~ 50Hz en een 16A zekering.

Zie onderstaande tabel voor de twee verschillende aansluitmethoden.

- A** PAGINA 21
- B** PAGINA 22

# INSTALLATIE

## A KABEL DOORVOEREN



### INSTRUCTIES

U krijgt de mooiste afwerking door de vaste bedrading aan te voeren via een gat in de muur.

Als u de standaardhoogte gebruikt, kunt u eenvoudig aan de hand van bijgaande tekening bepalen waar het gat geboord moet worden.

Laat de bedrading circa 20 cm uit het gat steken. Het gat voor de vaste bedrading kan zowel in de linker- als rechter muur geboord worden. Dicht het gat in de muur af met siliconenkit.

De kabeldoos moet altijd op de rechter muur gemonteerd worden. Voer de kabel altijd van de onderkant de kabeldoos in.

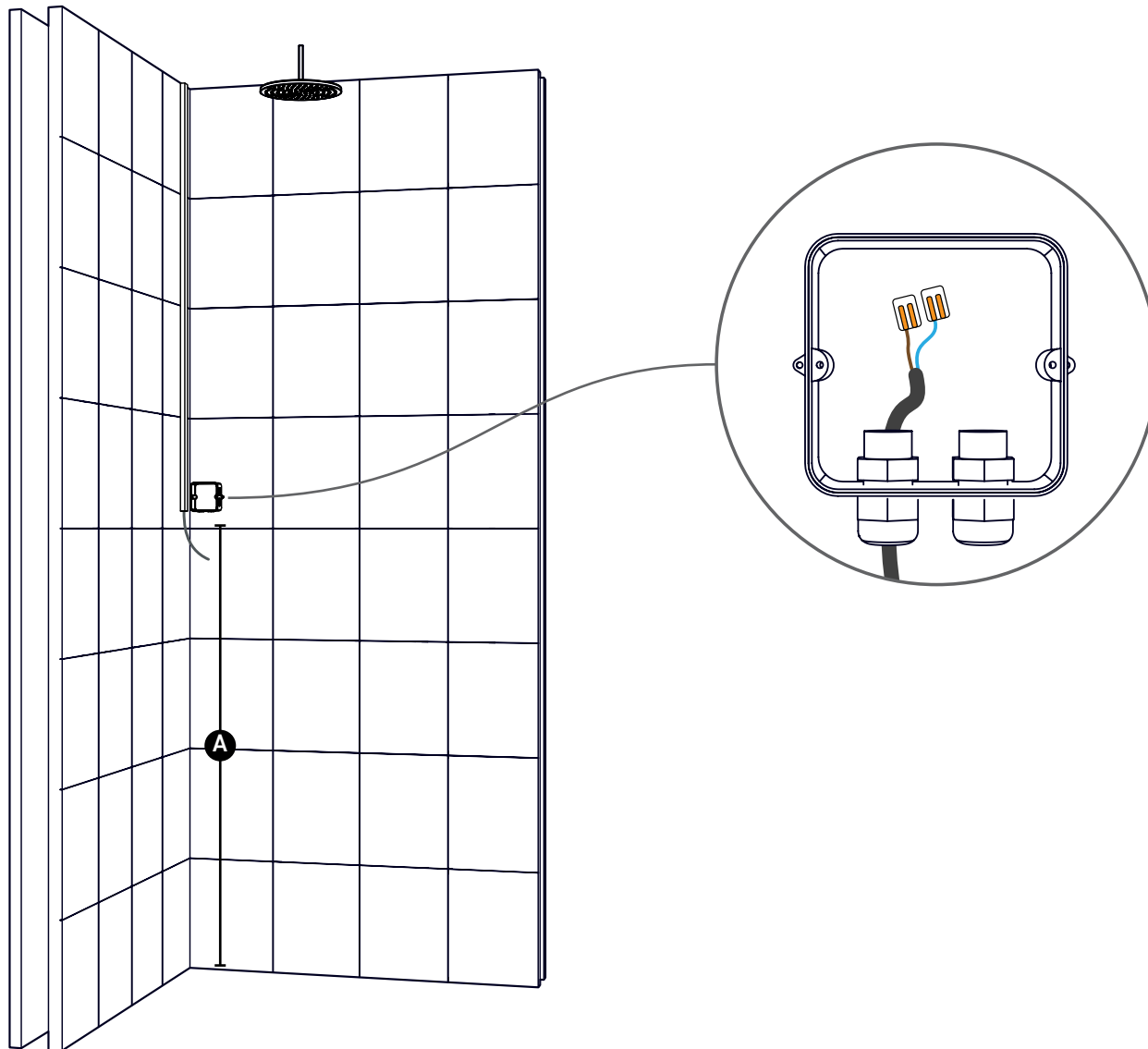
### BENODIGDHEDEN

- Kitspuit

<b>A</b>	100 MM (MAX)
<b>B</b>	50 MM
<b>C</b>	80 MM
<b>D</b>	1280 MM

# INSTALLATIE

## B KABELGOOT



### INSTRUCTIES

Indien het niet mogelijk is de vaste bedrading door een gat in de muur aan te voeren, kan de bedrading ook vanaf het plafond via de muur naar de Sunshower geleid worden. Gebruik een kabelgoot om de kabel te geleiden.

Verbind de bedrading met de verbindingsklem in de kabeldoos. Gebruik de wartel om een trekcontlasting en een waterdichte verbinding te creëren.

De kabeldoos moet altijd op de rechter muur gemonteerd worden. Voer de kabel altijd van de onderkant de kabeldoos in.

### BENODIGDHEDEN

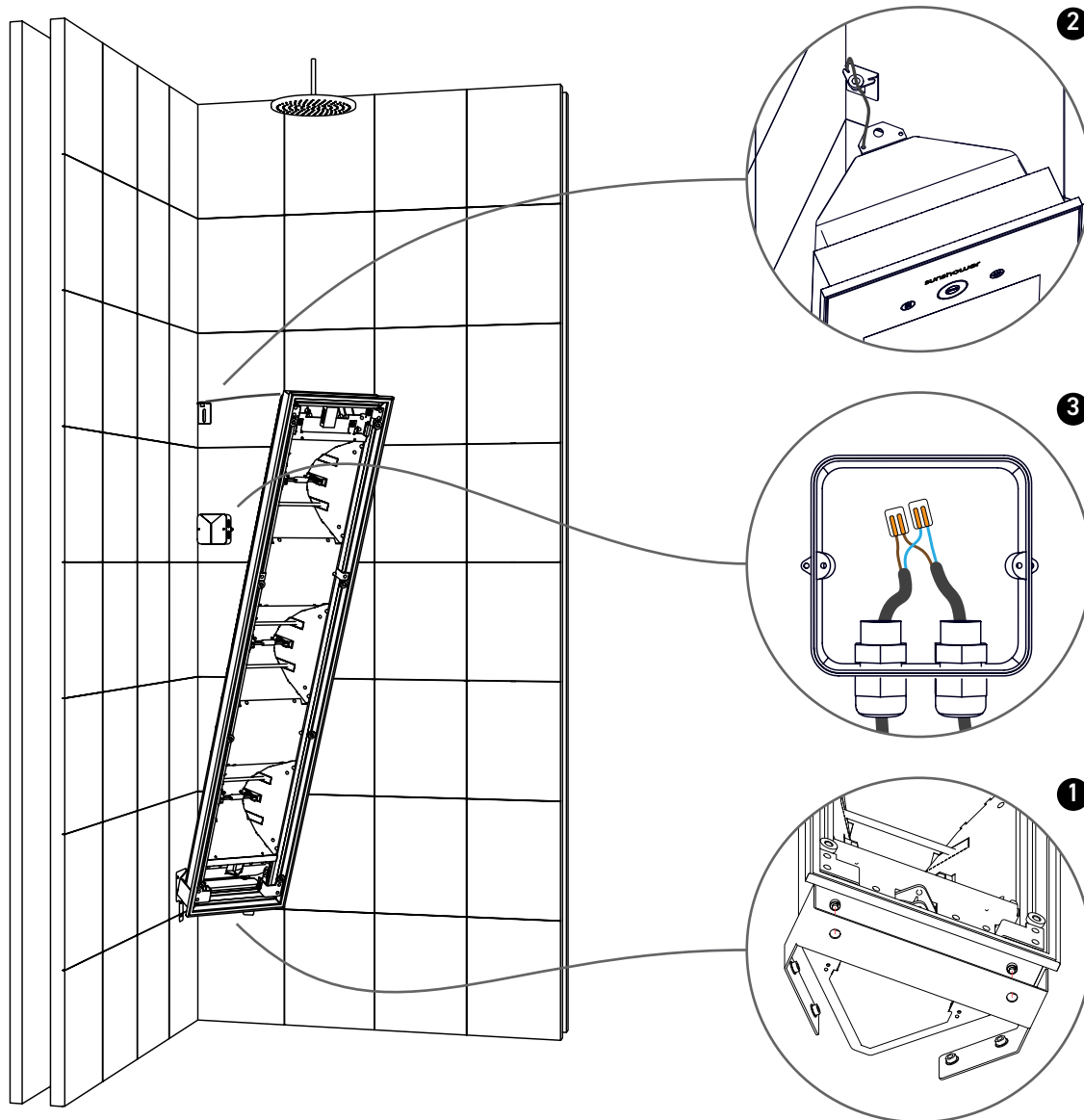
- Kabelgoot

A

1280 MM

# INSTALLATIE

## PLAATSING SUNSHOWER



### INSTRUCTIES

Plaats de Sunshower op de onderbeugel (1). Let er daarbij op dat de pennen in de openingen van de onderbeugel vallen.

Haak het koord vast in de gleuf van de bovenbeugel (2). De Sunshower kan nu naar voren leunen, zodat u ruimte heeft om de elektrische aansluiting te maken.

Verbind de kabel van de Sunshower met de bedrading in de kabeldoos (3). Zorg ervoor dat er minimaal 65 cm kabel zit tussen de kabeldoos en de Sunshower.

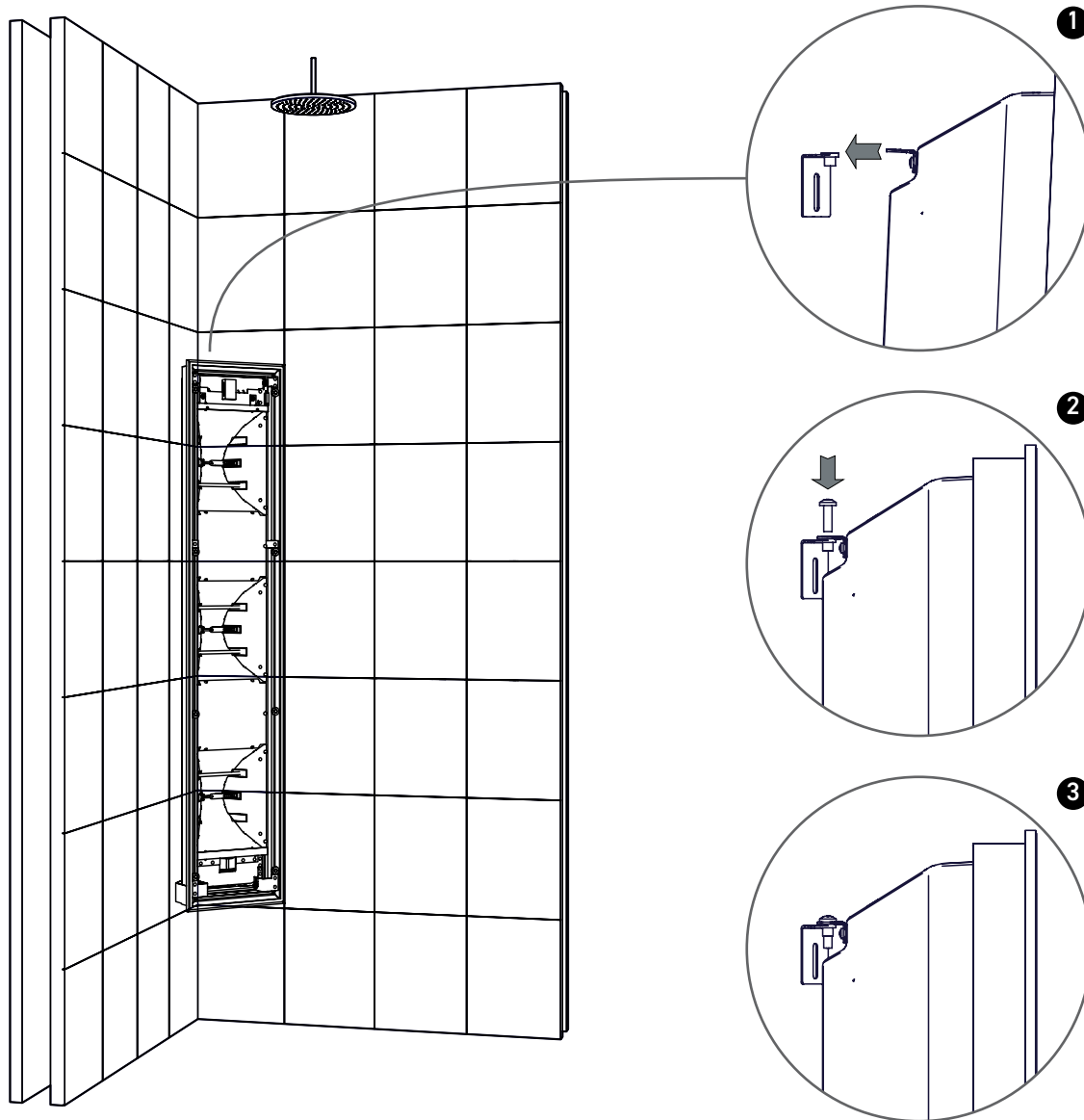
Zorg ervoor dat de polen juist met elkaar zijn verbonden: de fasedraad (bruin) met de fase van de Sunshower en de nuldraad (blauw) met de nuldraad van de Sunshower. Gebruik de wartel om een trekontlasting en een waterdichte verbinding te creëren. Sluit de kabeldoos.

### BENODIGDHEDEN

- Stroomkabel

# INSTALLATIE

## PLAATSING SUNSHOWER



### INSTRUCTIES

Duw de Sunshower voorzichtig richting de muur (1) en borg de Sunshower aan de beugel met behulp van de bout (2)(3).

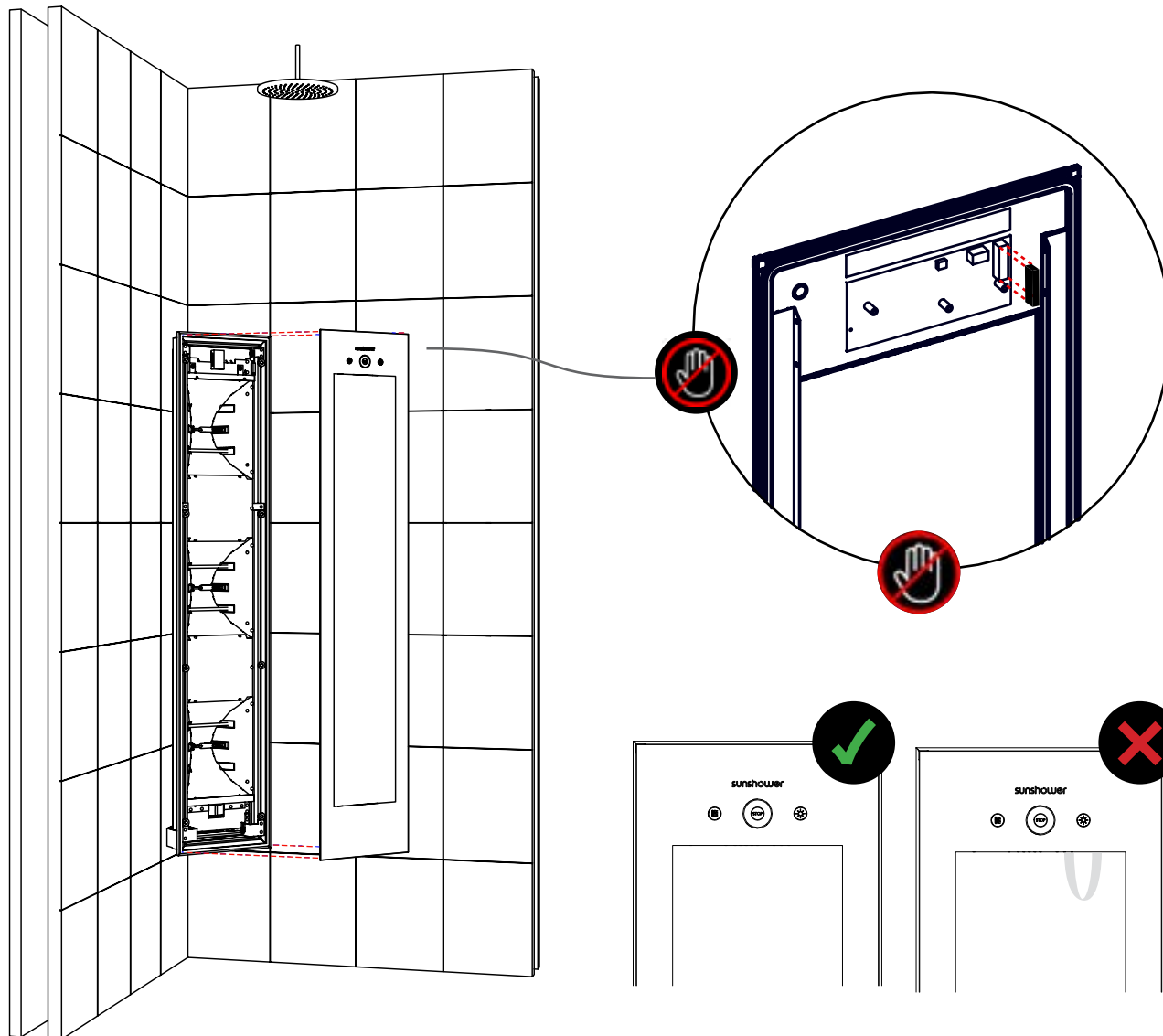
### BENODIGDHEDEN

- Bout
- Schroevendraaier ( + )



# INSTALLATIE

## MONTEREN GLASPLAAT



### INSTRUCTIES

Sluit de connector aan op de printplaat en plaats de glasplaat met een zuignap in het frame.

Zorg dat de kabel zoveel mogelijk bovenin het apparaat valt, zodat deze niet voor de lampen hangt wanneer de glasplaat in het frame zit.

### BENODIGDHEDEN

- Zuignap



LET OP:

Raak nooit het venster aan de achterkant van de glasplaat aan. Dit kan leiden tot vlekken.



# COMBI

WHITE / BLACK / ORGANIC GREY

ARTIKELNUMMER

80052 (WEISS)

80062 (SCHWARZ)

80032 (GRAU)

## INSTALLATIONSHANDBUCH

# ALLGEMEINE ANWEISUNGEN



## ALLGEMEIN

DIESE PLANUNGSANWEISUNG UNBEDINGT VOR DER MONTAGE SORGFÄLTIG LESEN. MONTAGE NUR DURCH AUSGEBILDETES FACHPERSONAL. DER ELEKTRISCHE ANSCHLUSS VON SUNSHOWER KOMPONENTEN DARF NUR DURCH EINEN KONZESSIONIERTEN ELEKTRIKER ERFOLGEN. FÜR SCHÄDEN DURCH NICHT FACHGERECHTE MONTAGE HAFTET SUNSHOWER NICHT.



## ELEKTRIZITÄT

DER ELEKTRISCHE ANSCHLUSS VON SUNSHOWER KOMPONENTEN DARF NUR DURCH EINEN KONZESSIONIERTEN ELEKTRIKER ERFOLGEN. DIE MONTAGE UND DER ELEKTRISCHE ANSCHLUSS DER SUNSHOWER INSTALLATION MUSS ENTSPRECHEND DEN FÜR DEN AUFSTELLORT GELTENDEN INTERNATIONALEN UND NATIONALEN NORMEN UND RICHLINIEN, WIE Z.B. DIN VDE 0100, ERFOLGEN. DER SUNSHOWER MUSS ÜBER EINEN SEPARATEN, BAUSEITIG VORZUSEHENDEN FEHLERSTROMSCHUTZSCHALTER (RCD) ABGESICHERT WERDEN (SIEHE ELEKTROANSCHLUSS).

Sunshower B.V.  
Hoogoorddreef 63-65  
1101 BB Amsterdam  
Niederlande

T +31 (0)20 462 14 60  
www.sunshower.nl  
info@sunshower.nl

# KONFORMITÄTSBESCHEINIGUNG

Sunshower B.V., Hoogoorddreef 63-65, 1101 BB Amsterdam, Niederlande erklärt hiermit, dass:

- Dieses Sunshower-Produkt iIPX5 zugelassen ist und speziell für den Einsatz und die Installation in der Dusche (Zone 1) entwickelt wurde.
- Dieses Produkt von Raditeq B.V. getestet wurde. Messungen: eine nach ISO17025 akkreditiertes Prüfanstalt zur Durchführung von Produktzertifizierungen unter der Registrierungsnummer 1912.
- Dieses Produkt wurde gemäß der Richtlinie 2014/30/EU der Europäischen Gemeinschaft und der Niederspannungsrichtlinie 2014/35/EU der Europäischen Gemeinschaft hergestellt.
- Dieses Produkt ist geprüft und entspricht den folgenden Normen/Richtlinien für die CE-Kennzeichnung:
  - EN60335-1:2012 + A11:2014 + AC2014 + A13:2017 + A1:2019 + A2:2019 + A14:2019
  - EN60335-2-27:2014 + A1:2020 + A2:2020
  - EN61000-6-3:2007 + A1:2011 + AC:2012
  - EN61000-6-1:2007
  - EN61000-6-1:2019
  - EN61000-3-3:2013
  - EN61000-3-2:2014

Niederlande, Amsterdam, 1 jan 2020



M. Wegdam, Technischer Direktor

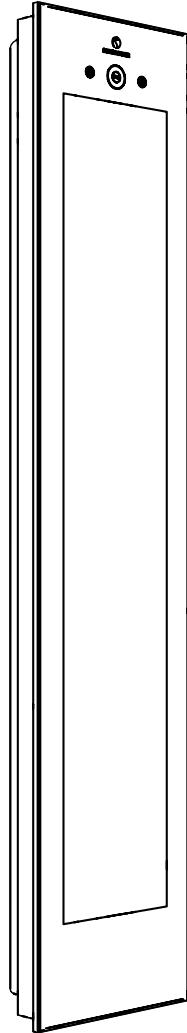


Sunshower B.V.  
Hoogoorddreef 63-65  
1101 BB Amsterdam  
Niederlande

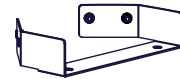
T +31 (0)20 462 14 60  
www.sunshower.nl  
info@sunshower.nl

# VORBEREITUNG

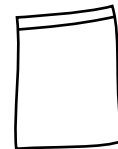
## DOSENTEILE



COMBI



KABEL +  
BÜGELS +  
ANSCHLUSSDOSE



MONTAGEBEUTEL +  
2 UV-BRILLEN

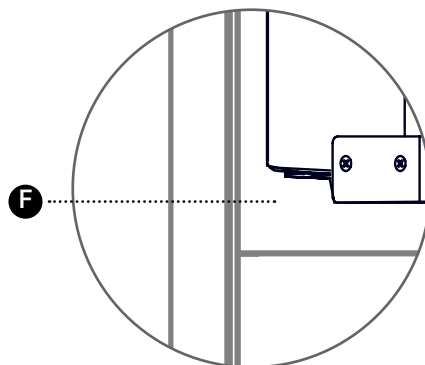
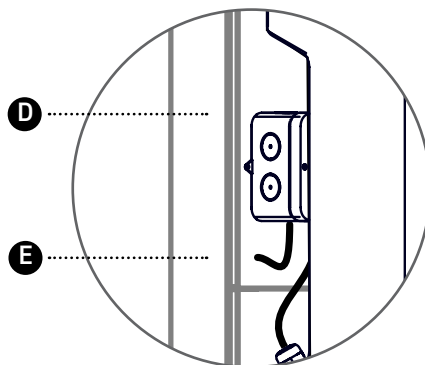
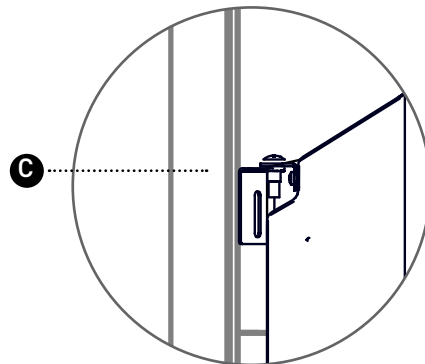
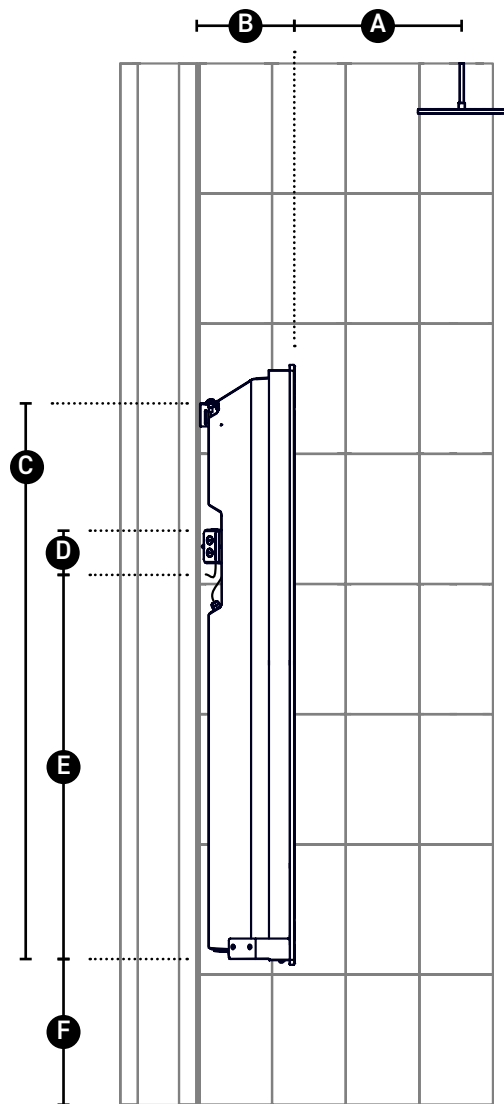
### NICHT IM LIEFERUMFANG

#### ENTHALTEN

- Maßband
- Schraubendreher ( + )
- Wasserwaage
- MS Polymer
- Bleistift

# VORBEREITUNG

## DIMENSION



### ANWEISUNGEN

In dieser Übersicht finden Sie die relevanten Maße für die Montage der Sunshower.

Für Benutzer bis 190 cm kann eine Halterungshöhe von 35 cm verwendet werden.

Für größere Benutzer wird darüber hinaus für Maß E folgendes empfohlen;

*Körperlänge - 140 cm*

Halten Sie für eine korrekte Kühlfunktion einen Freiraum von mindestens 25 cm unter der Sunshower.

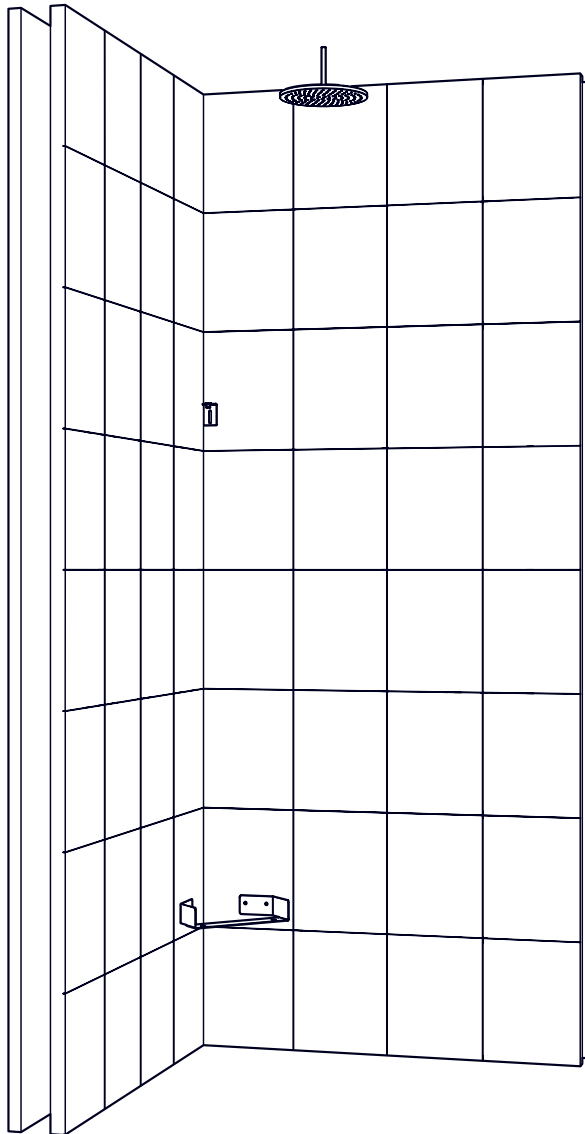
### ARBEITSMATERIALIEN

- Maßband
- Bleistift

<b>A</b>	450 MM
<b>B</b>	230 MM
<b>C</b>	1335 MM
<b>D</b>	140 MM
<b>E</b>	890 MM
<b>F</b>	350 MM (MIN 250 MM)

# INSTALLATION

## BÜGEL MONTIEREN



### ANWEISUNGEN

Montieren Sie die untere und obere Halterung anhand der Markierungen, die Sie bei der Höhenbestimmung der Sunshower vorgenommen haben.

Überprüfen Sie, ob die untere Halterung waagrecht ist und montieren Sie beide Halterungen mit den mitgelieferten Dübeln und Schrauben. Die obere Halterung kann entweder an der rechten oder linken Wand montiert werden.

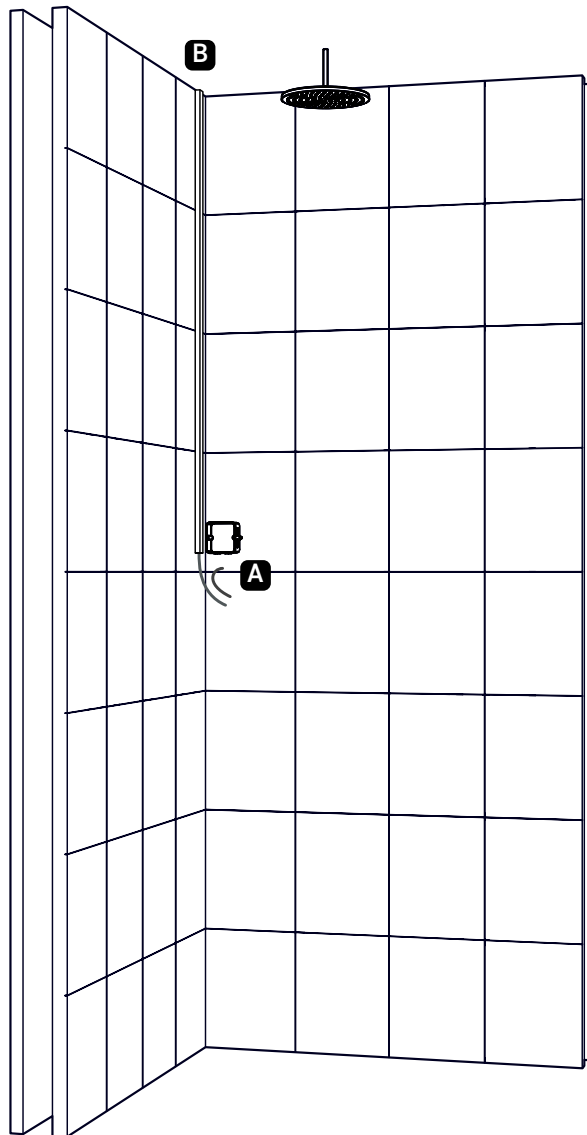
Zur Vermeidung von Feuchtigkeitsproblemen in der Wand ist es ratsam, zwischen den Halterungen und der Wand eine Versiegelung anzubringen.

### ARBEITSMATERIALIEN

- Wasserwaage
- MS Polymer
- Schraubendreher ( + )
- 5x  Dübeln
- 5x  Schrauben

# INSTALLATION

## ELEKTRISCHER ANSCHLUSS



### ANWEISUNGEN

In diesem Handbuch werden zwei Möglichkeiten zum Anschluss der Sunshower gezeigt:

- A** Das Kabel sollte von der Wand aus geführt werden, an der die Sunshower montiert ist.
- B** Führen Sie das Kabel von oben über einen Kabelkanal zur Sunshower.

Verwenden Sie in jedem Fall ein NYM-J-Kabel 3x2,5mm<sup>2</sup> mit einem maximalen Durchmesser von 10 mm. Die Sunshower wird mit einem Kabel von 4 Metern geliefert.

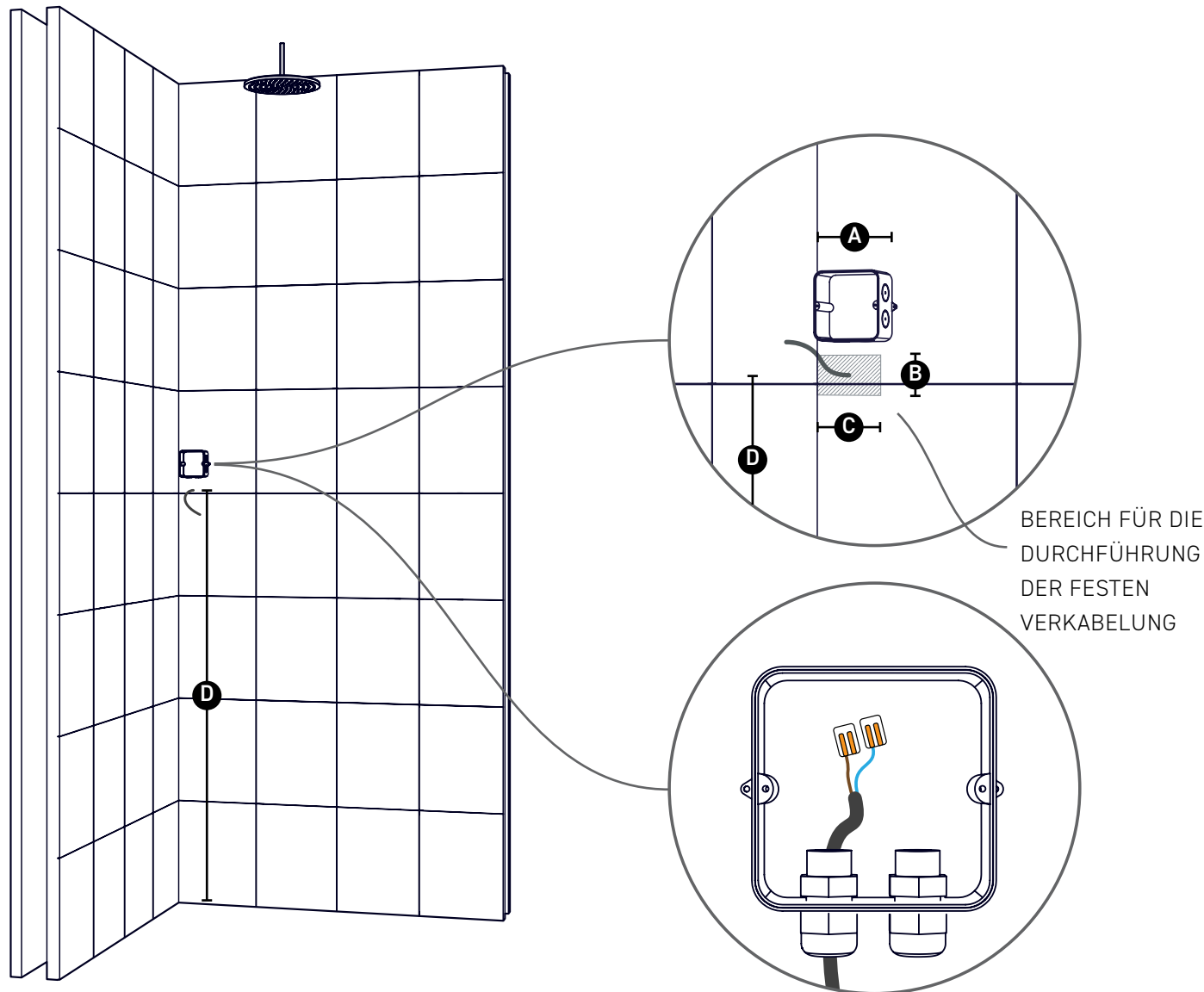
In der folgenden Tabelle finden Sie die beiden verschiedenen Anschlussmethoden.

<b>A</b>	SEITE 33
<b>B</b>	SEITE 34



# INSTALLATION

## A KABELDURCHFÜHRUNG



### ANWEISUNGEN

Sie erhalten das beste Ergebnis, indem Sie die feste Verkabelung durch ein Loch in der Wand führen. Wenn Sie die Standardhöhe verwenden, können Sie anhand der beiliegenden Zeichnung leicht bestimmen, wo Sie das Loch bohren sollen.

Lassen Sie die Verkabelung ca. 20 cm aus dem Loch heraus stehen. Das Loch für die feste Verkabelung kann in die linke oder rechte Wand gebohrt werden. Das Loch in der Wand mit Silikondichtungsmittel abdichten.

Die Anschlussdose muss immer an der rechten Wand montiert werden.

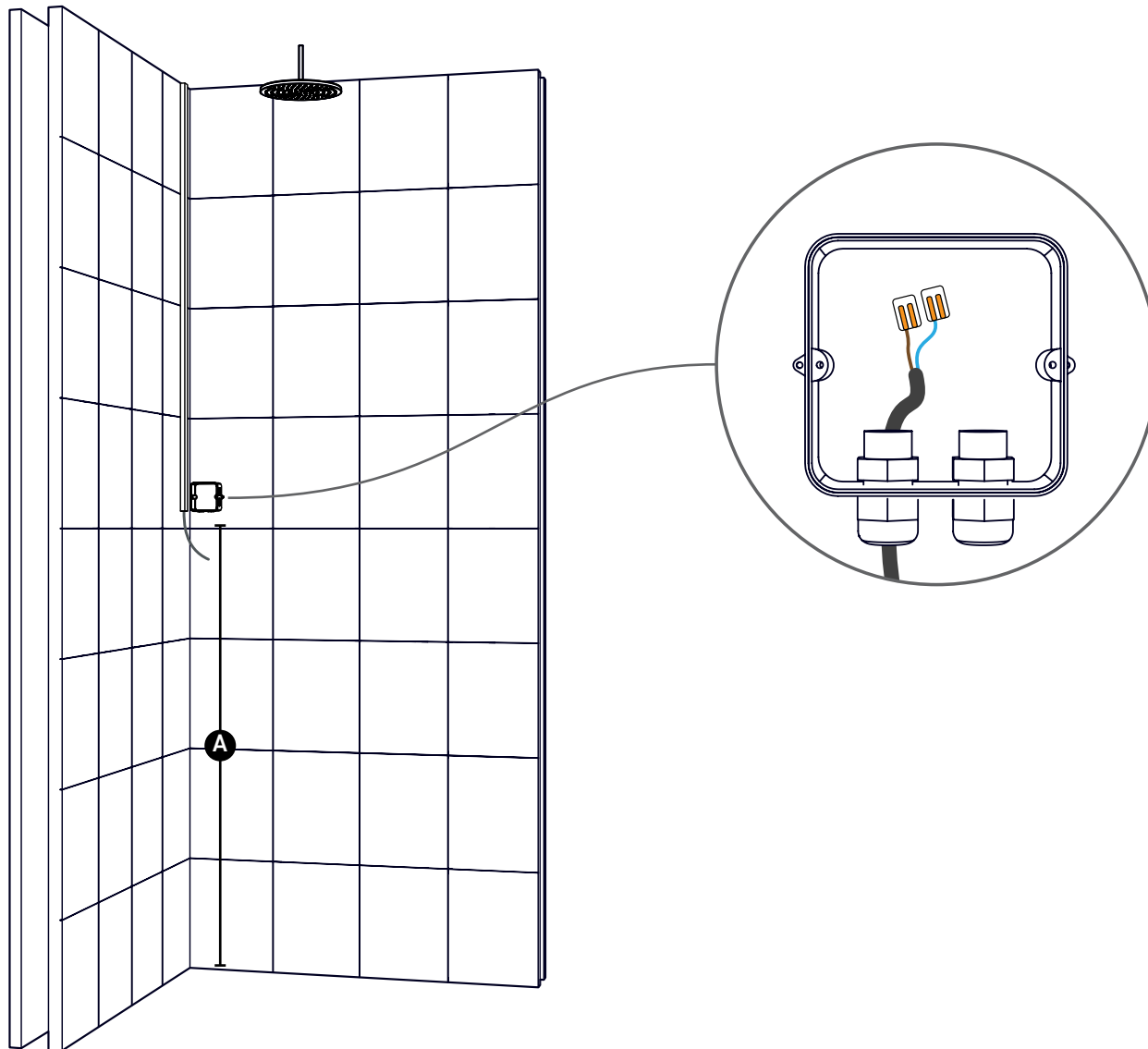
### ARBEITSMATERIALIEN

- MS Polymer

<b>A</b>	100 MM (MAX)
<b>B</b>	50 MM
<b>C</b>	80 MM
<b>D</b>	1280 MM

# INSTALLATION

## B KABELKANAL



### ANWEISUNGEN

Wenn es nicht möglich ist, die feste Verkabelung durch ein Loch in der Wand zu führen, kann die Verkabelung auch von der Decke über die Wand zur Sunshower geführt werden. Verwenden Sie einen Kabelkanal, um das Kabel zu führen.

Schließen Sie die Verdrahtung an die Anschlussklemme in der Anschlussdose an.

Verwenden Sie die Kabelverschraubung, um eine Zugentlastungsschleife zu schaffen und eine wasserdichte Verbindung herzustellen. Schließen Sie den Anschlussdose.

Die Anschlussdose muss immer an der rechten Wand montiert werden. Führen Sie das Kabel immer von der Unterseite des Anschlussdoses ein.

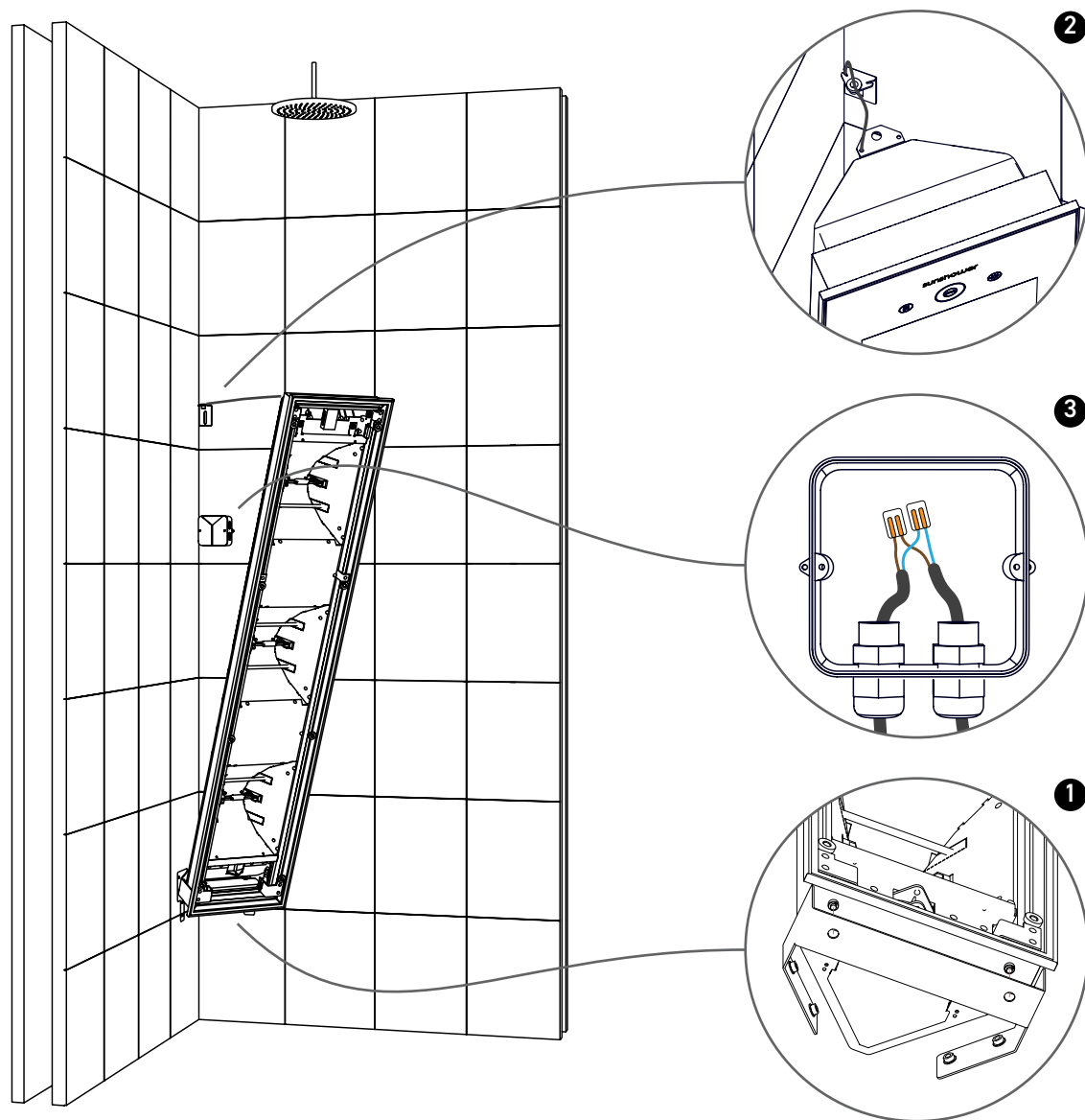
### ARBEITSMATERIALIEN

- Kabelkanal

**A** 1280 MM

# INSTALLATION

## SUNSHOWER-MONTAGE



### ANWEISUNGEN

Montieren Sie die Sunshower auf die untere Halterung (1). Achten Sie darauf, dass die Stifte in die Öffnungen der unteren Halterung fallen.

Hängen Sie das Kabel in die obere Halterung (2) ein.

Die Sunshower kann sich nun nach vorne lehnen und bietet Ihnen Platz für den elektrischen Anschluss.

Schließen Sie das Sunshower-Kabel an die Verkabelung in der Anschlussdose (3) an. Achten Sie darauf, dass sich zwischen der Anschlussdose und der Sunshower mindestens 65 cm Kabel befinden.

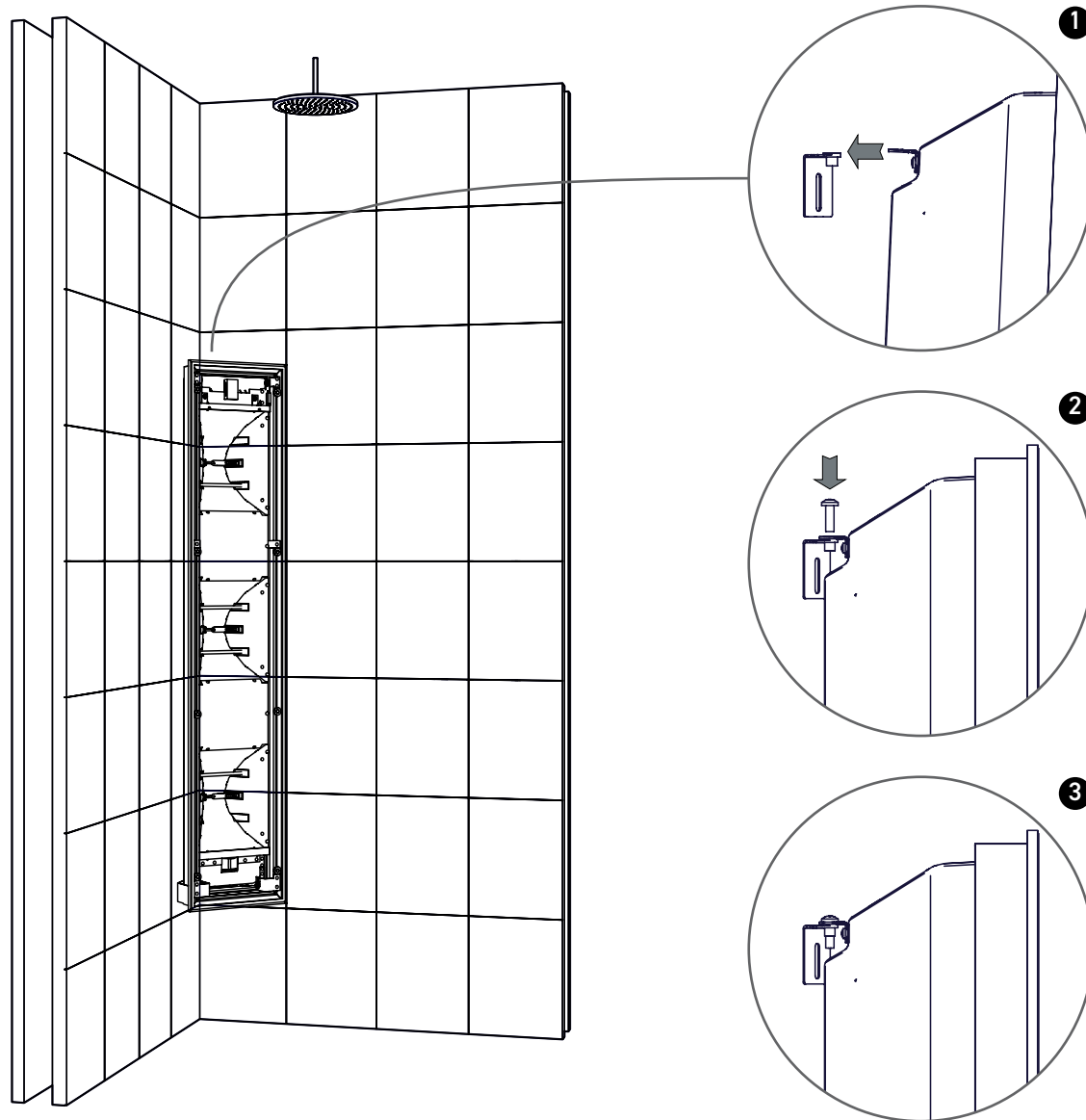
Vergewissern Sie sich, dass die Pole richtig angeschlossen sind: der Phasenkabel (braun) mit der Phase der Sunshower und der Nullleiter (blau) mit dem Nullleiter der Sunshower. Verwenden Sie die Kabelverschraubung, um eine Zugentlastung und eine wasserdichte Verbindung herzustellen. Schließen Sie die Anschlussdose.

### ARBEITSMATERIALIEN

- Power cable

# INSTALLATION

## SUNSHOWER-MONTAGE



### ANWEISUNGEN

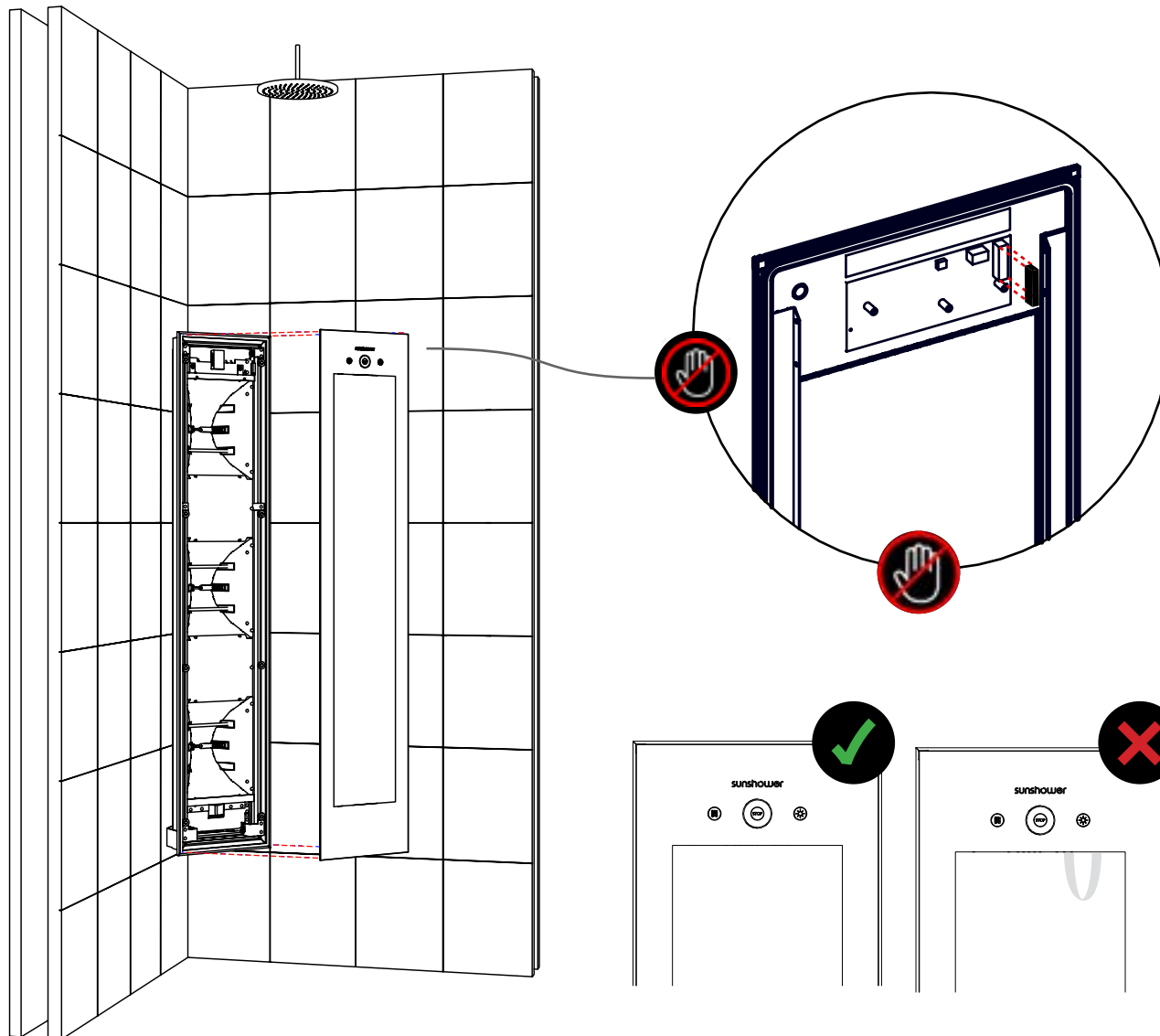
Schieben Sie die Sunshower vorsichtig an die Wand (1) und befestigen Sie sie mit der Schraube (2)(3) an der Halterung.

### ARBEITSMATERIALIEN

- Schraube
- Schraubendreher ( + )

# INSTALLATION

## GLASPLATTEN MONTIEREN



### ANWEISUNGEN

Verbinden Sie den Stecker mit der Leiterplatte und legen Sie die Glasplatte mit einem Saugnapf in den Rahmen.

Achten Sie darauf, dass das Kabel so weit wie möglich nach oben in das Gerät geführt wird, damit es nicht vor den Lampen hängt, wenn sich die Glasscheibe im Rahmen befindet.

### ARBEITSMATERIALIEN

- Saugnapf

**ACHTUNG:**  
Berühren Sie niemals das Fenster auf der Rückseite der Glasplatte. Dies kann zu Flecken führen.



# COMBI

WHITE / BLACK / ORGANIC GREY

ARTICOLO N.

80052 (BIANCO)

80062 (NERO)

80032 (GRIGIO)

## MANUALE DI INSTALLAZIONE

# ISTRUZIONI GENERALI



## IN GENERALE

LEGGERE ATTENTAMENTE QUESTE ISTRUZIONI PRIMA DI PROCEDERE CON L'INSTALLAZIONE. L'INSTALLAZIONE PUÒ ESSERE FATTA SOLO DA UN PROFESSIONISTA QUALIFICATO. EL CONNESSIONI ELETTRONICHE DEL SUNSHOWER DEVONO ESSERE FATTA UN ELETTRICISTA QUALIFICATO. SUNSHOWER NON E' RESPONSABILE DEI DANNI CAUSATI DA UN INSTALLAZIONE NON ERRATA.



## ELLETTRICITÀ

LE CONNESSIONI ELETTRICHE DEI COMPONENTI SUNSHOWER DEVONO ESSERE FATTA DA UN PROFESSIONISTA QUALIFICATO. L'INSTALLAZIONE E LA CONNESSIONE DEL SUNSHOWER DEVONE ESSERE FATTA IN ACORDO CON LE REGOLAMENTAZIONI E LE LINEE GUIDA INTERNAZIONALI E NAZIONALI. IL SUNSHOWER DEVE ESSERE PROTETTA DA IMPIANTO DI MESSA A TERRA(VEDI CONNESSIONI ELETTRICHE).

Sunshower B.V.  
Hoogoorddreef 63-65  
1101 BB Amsterdam  
Paesi Bassi

T +31 (0)20 462 14 60  
[www.sunshower.nl](http://www.sunshower.nl)  
[info@sunshower.nl](mailto:info@sunshower.nl)

# CERTIFICATO DI CONFORMITÀ

Sunshower B.V., Hoogoorddreef 63-65, 1101 BB Amsterdam, Paesi Bassi dichiara che:

- Questo prodotto Sunshower è approvato IPX5 ed è specificatamente creato per l'uso e l'installazione in doccia (zona 1).
- Questo prodotto è testato da Raditeq B.V.: ente certificatore accreditato ISO17025 per l'esecuzione di certificazioni di prodotto con numero di registrazione 1219.
- Questo prodotto è conforme alla Direttiva LVD 2014/35/EU e alla Direttiva 2014/30/EU per compatibilità Elettromagnetica della Comunità Europea.
- Questo prodotto è stato testato ed è conforme ai seguenti standard/linee guida per la marcatura CE:
  - EN60335-1:2012 + A11:2014 + AC2014 + A13:2017 + A1:2019 + A2:2019 + A14:2019
  - EN60335-2-27:2014 + A1:2020 + A2:2020
  - EN61000-6-3:2007 + A1:2011 + AC:2012
  - EN61000-6-1:2007
  - EN61000-6-1:2019
  - EN61000-3-3:2013
  - EN61000-3-2:2014

Paesi Bassi, Amsterdam, 1 jan 2020

M. ' 



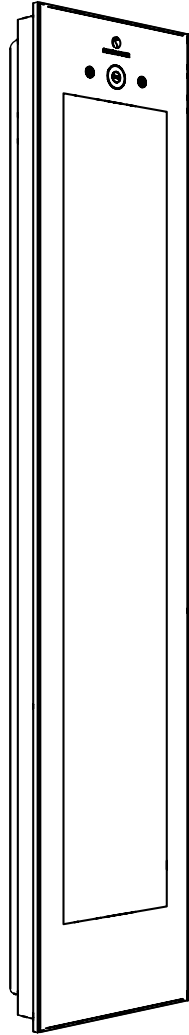
Sunshower B.V.  
Hoogoorddreef 63-65  
1101 BB Amsterdam  
Paesi Bassi

T +31 (0)20 462 14 60  
www.sunshower.nl  
info@sunshower.nl

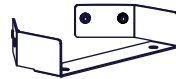


# PREPARAZIONE

## CONTENUTO DELLA SCATOLA



COMBI



CAVO +  
STAFFE + SCATOLA DI  
DERIVAZIONE



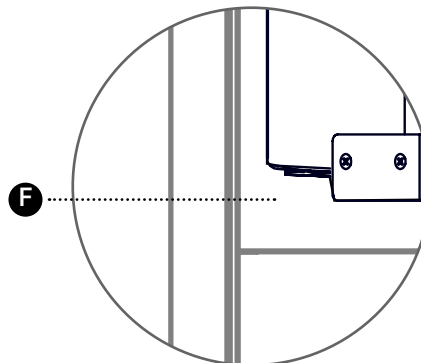
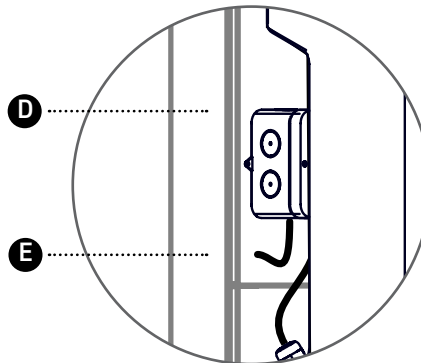
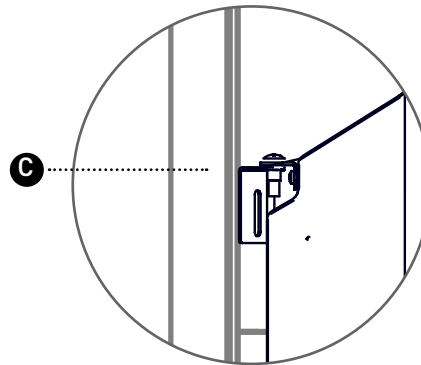
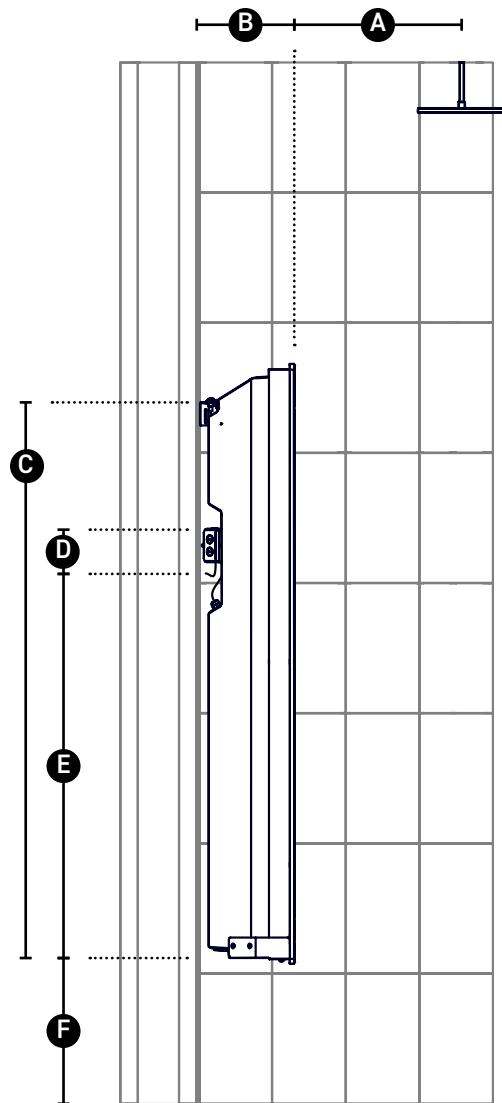
SACCHETTO DI  
MONTAGGIO + 2  
OCCHIALI UV

### NON INCLUSO

- Metro
- Cacciavite ( + )
- Livella
- Sigillante
- Matita

# PREPARAZIONE

## DIMENSIONE



### ISTRUZIONI

Di seguito sono indicate le relative misure per il montaggio della Sunshower.

Nel caso di statura fino a 190 cm, è possibile utilizzare una staffa di 35 cm.

Per stature superiori, per la misura E si raccomanda quanto segue:

*Statura - 140 cm*

Mantenere almeno 25 cm sotto la Sunshower per il corretto funzionamento del raffreddamento.

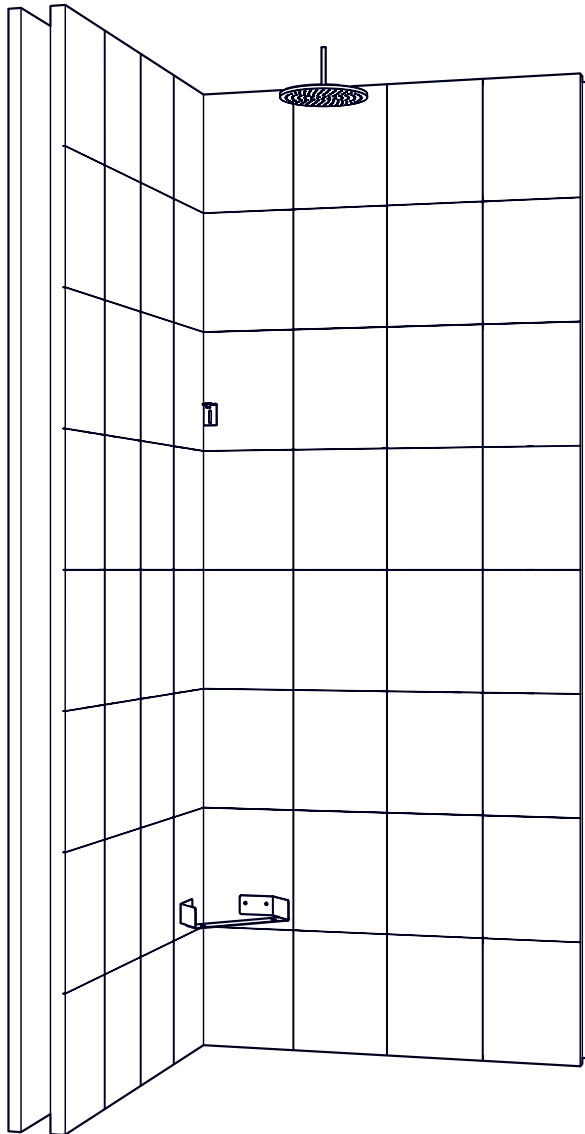
### STRUMENTI RICHIESTI

- Metro
- Matita

<b>A</b>	450 MM
<b>B</b>	230 MM
<b>C</b>	1335 MM
<b>D</b>	140 MM
<b>E</b>	890 MM
<b>F</b>	350 MM (MIN 250 MM)

# INSTALLAZIONE

## STAFFE DI MONTAGGIO



### ISTRUZIONI

Montare la staffa inferiore e la staffa superiore facendo riferimento ai punti contrassegnati in base all'altezza stabilita per l'installazione della Sunshower.

Verificare che la staffa inferiore sia perfettamente orizzontale e montare entrambe le staffe con i tasselli e le viti in dotazione. La staffa superiore può essere montata sia sulla parete destra che su quella sinistra.

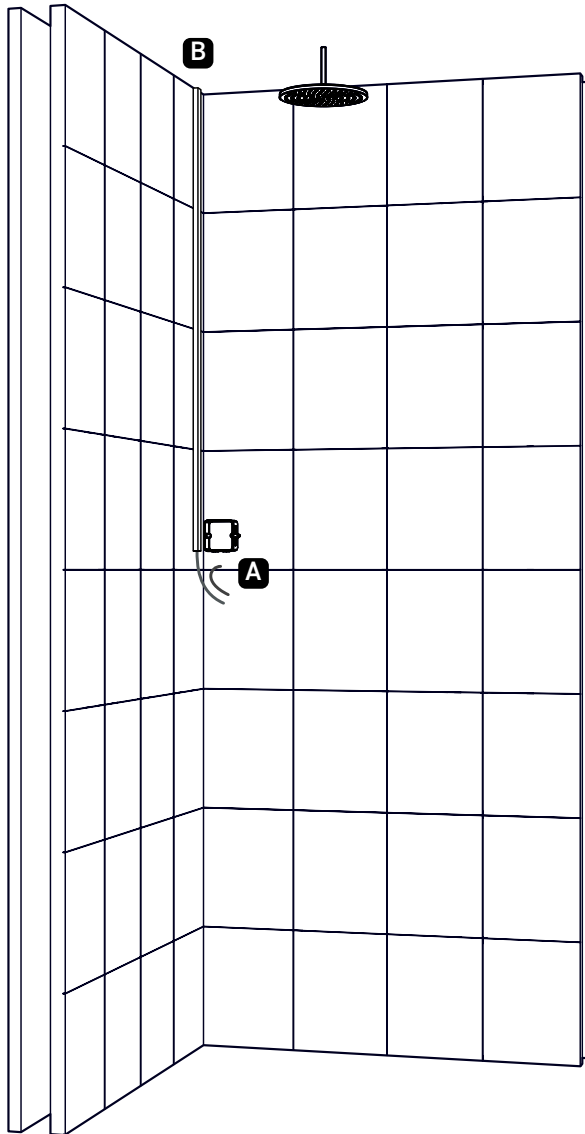
Per prevenire problemi di umidità nella parete, è consigliabile applicare il sigillante tra le staffe e il muro.

### STRUMENTI RICHIESTI

- Livella
- Sigillante
- Cacciavite ( + )
- 5x  Tasselli
- 5x  Viti

# INSTALLAZIONE

## COLLEGAMENTO ELETTRICO



### ISTRUZIONI

In questo manuale vengono indicate due opzioni di collegamento per la Sunshower:

- A** Alimentare il cavo dalla parete su cui la Sunshower è montata.
- B** Far passare il cavo attraverso la canalina nella parte superiore della Sunshower.

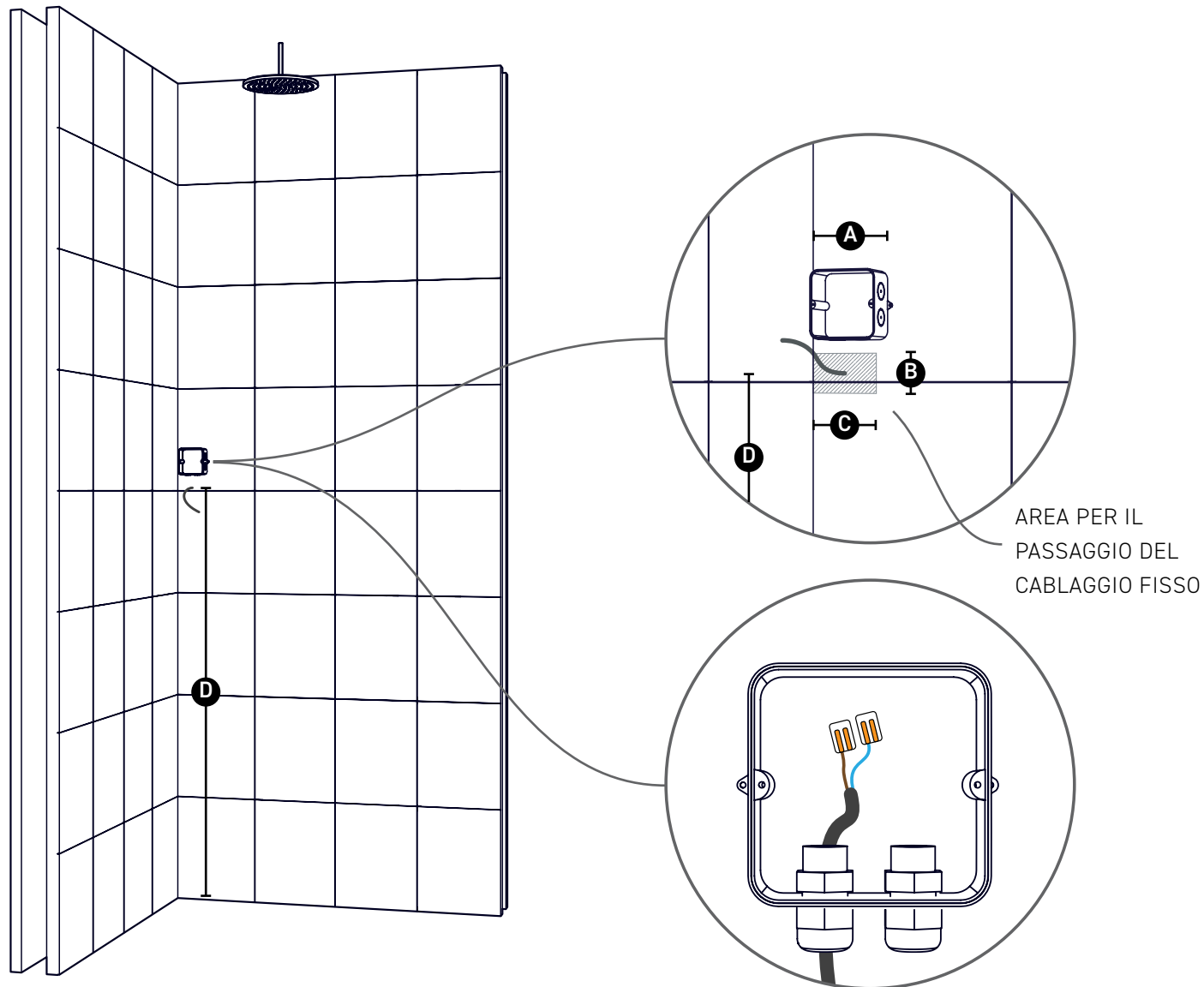
In ogni caso, utilizzare un cavo YMK con un diametro massimo di 10 mm. La Sunshower è fornita di cavo di 4 metri.

Vedere la tabella seguente per i due diversi metodi di collegamento.

<b>A</b>	PAGINA 45
<b>B</b>	PAGINA 46

# INSTALLAZIONE

## A ALIMENTARE IL CAVO



### ISTRUZIONI

Per una finitura ottimale, collegare l'alimentazione attraverso un foro nella parete.

Nel caso di installazione ad altezza standard, è possibile determinare facilmente il punto in cui praticare il foro, seguendo le indicazioni del disegno allegato.

Lasciare che il cablaggio sporga di circa 20 cm dal foro. Il foro può essere praticato sia sulla parete sinistra che sulla parete destra. Sigillare il foro nella parete utilizzando il sigillante siliconico. La scatola di derivazione deve essere sempre montata sulla parete destra. Inserire sempre il cavo nella scatola di derivazione dal basso.

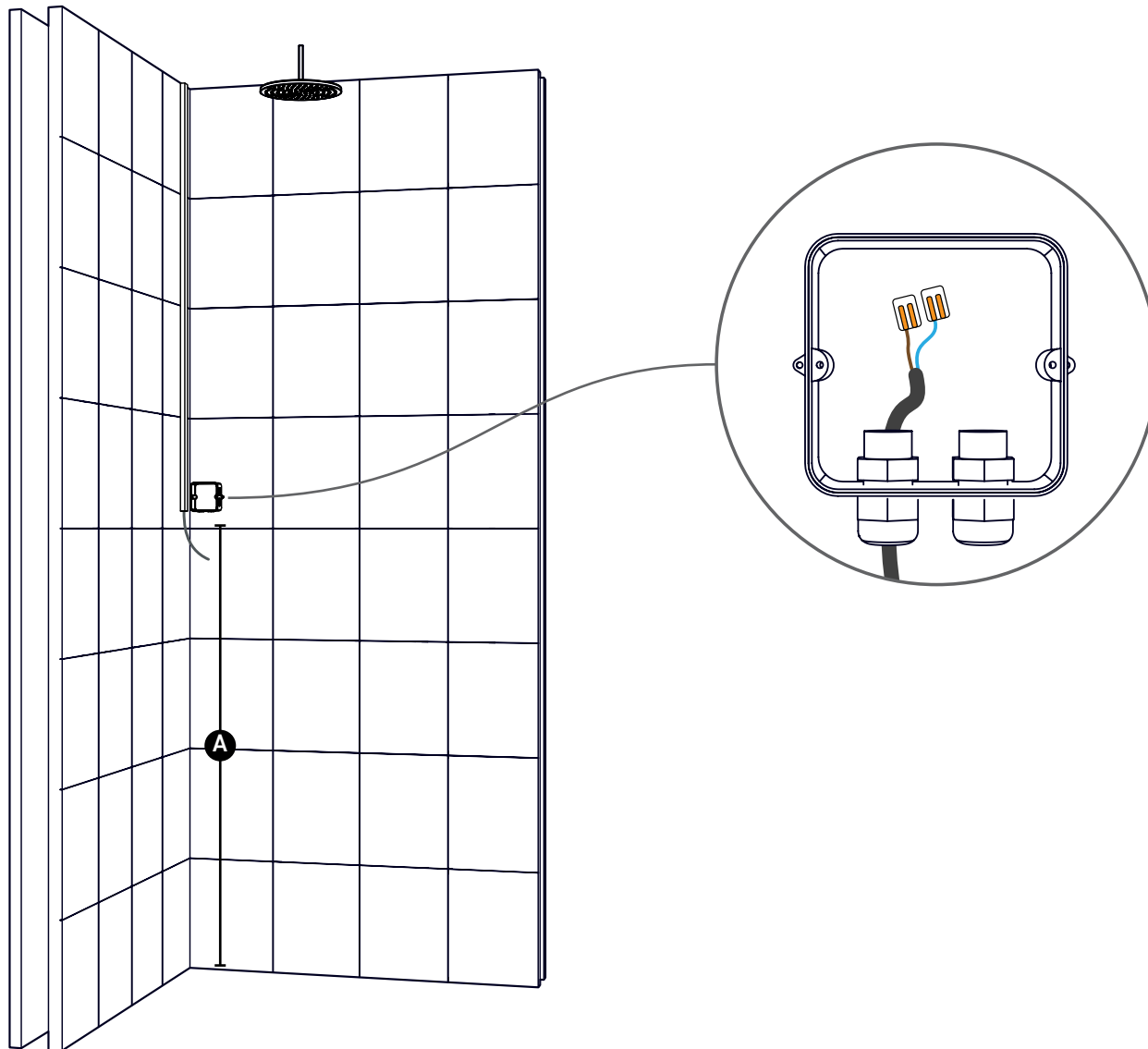
### STRUMENTI RICHIESTI

- Sigillante

<b>A</b>	100 MM (MAX)
<b>B</b>	50 MM
<b>C</b>	80 MM
<b>D</b>	1280 MM

# INSTALLAZIONE

## B CANALINA



### ISTRUZIONI

Qualora non fosse possibile collegare l'alimentazione attraverso un foro nella parete, il cablaggio della Sunshower può anche essere effettuato dal soffitto attraverso la parete. Utilizzare una canalina per posare il cavo.

Collegare l'alimentazione con il giunto nella scatola di derivazione. Utilizzare il manicotto per bloccare i cavi e per creare un collegamento stagno. Chiudere la scatola di derivazione.

La scatola di derivazione deve essere sempre montata sulla parete destra. Inserire sempre il cavo nella scatola di derivazione dal basso.

### STRUMENTI RICHIESTI

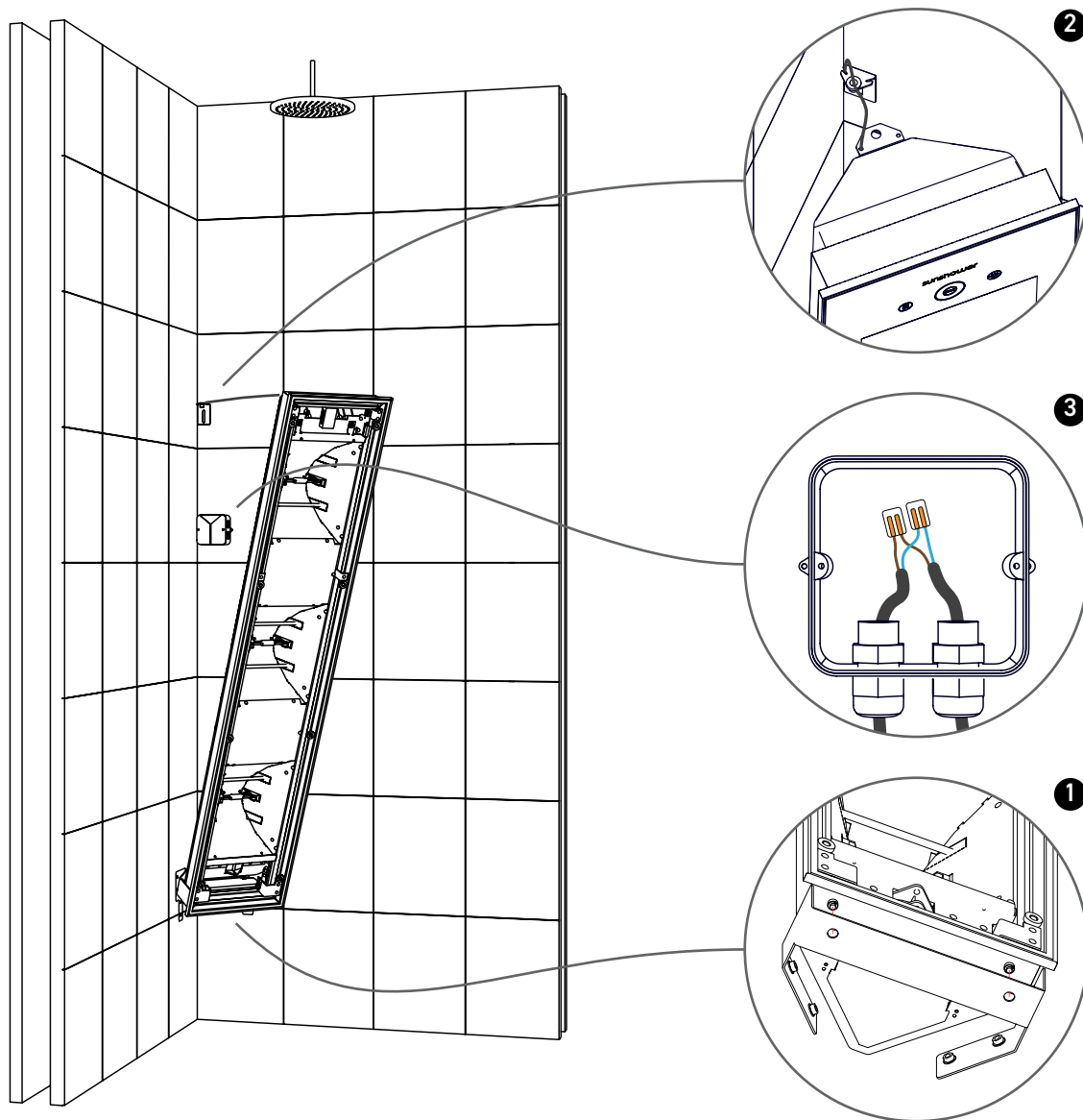
- Canalina

A

1280 MM

# INSTALLAZIONE

## POSIZIONAMENTO SUNSHOWER



### ISTRUZIONI

Posiziona la Sunshower sulla staffa inferiore (1). Assicurarsi che i perni rientrino nelle aperture della staffa inferiore.

Agganciare il cavo alla staffa superiore (2). Quindi piegare in avanti la Sunshower, in modo da avere spazio sufficiente per effettuare il collegamento elettrico. Collegare il cavo della Sunshower all'alimentazione nella scatola di derivazione (3). Lasciare la lunghezza del cavo di almeno 65 cm tra la scatola di derivazione e la Sunshower.

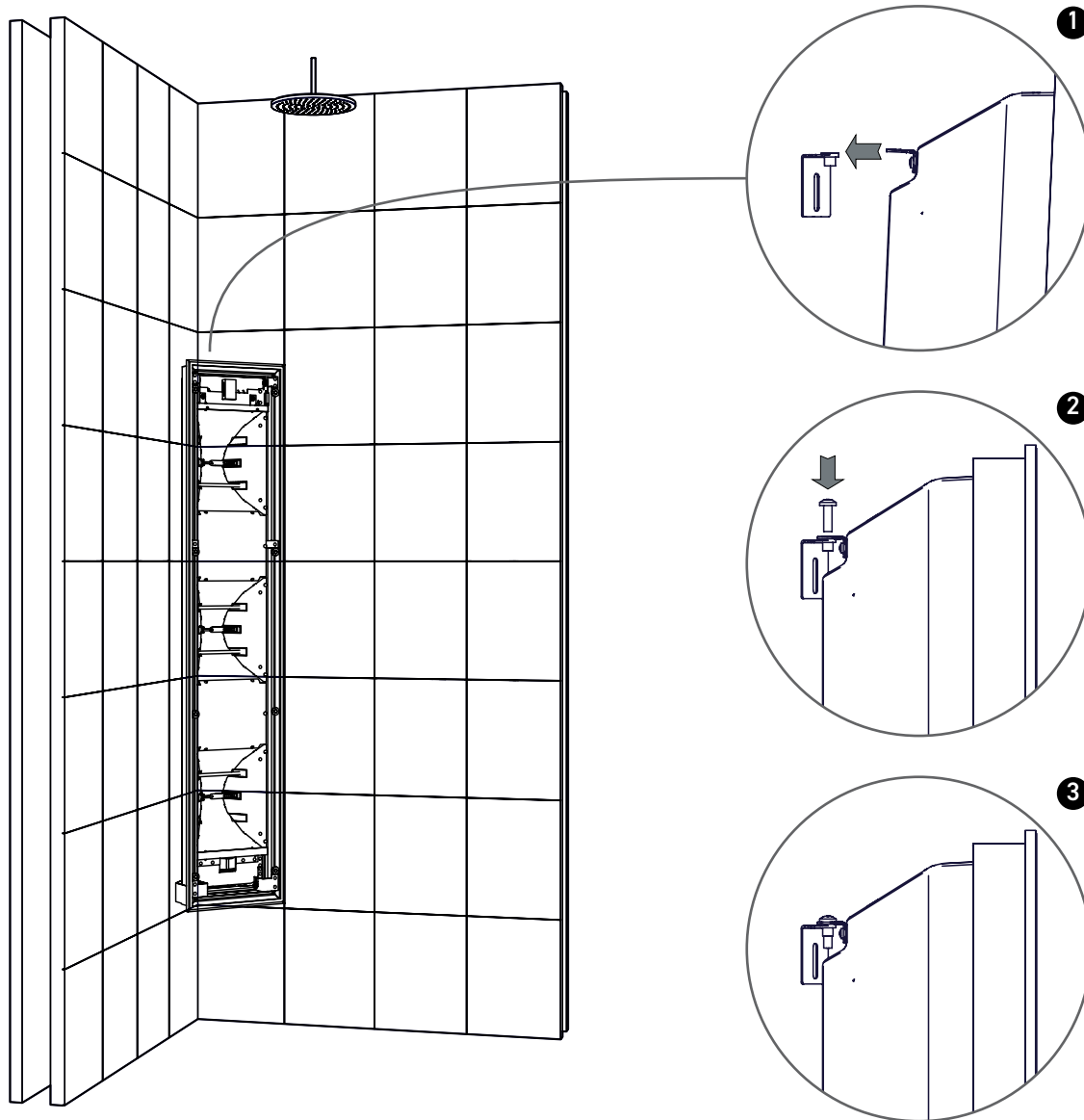
Assicurarsi che i poli siano collegati correttamente: il cavo di fase (marrone) collegato alla fase della Sunshower e il cavo neutro (blu) con il cavo neutro della Sunshower. Utilizzare il manicotto per bloccare i cavi e per creare un collegamento stagno. Chiudere la scatola di derivazione.

### STRUMENTI RICHIESTI

- Cavo di alimentazione

# INSTALLAZIONE

## POSIZIONAMENTO SUNSHOWER



### ISTRUZIONI

Spingere delicatamente la Sunshower verso il muro (1) e fissarla alla staffa con il bullone (2) (3).

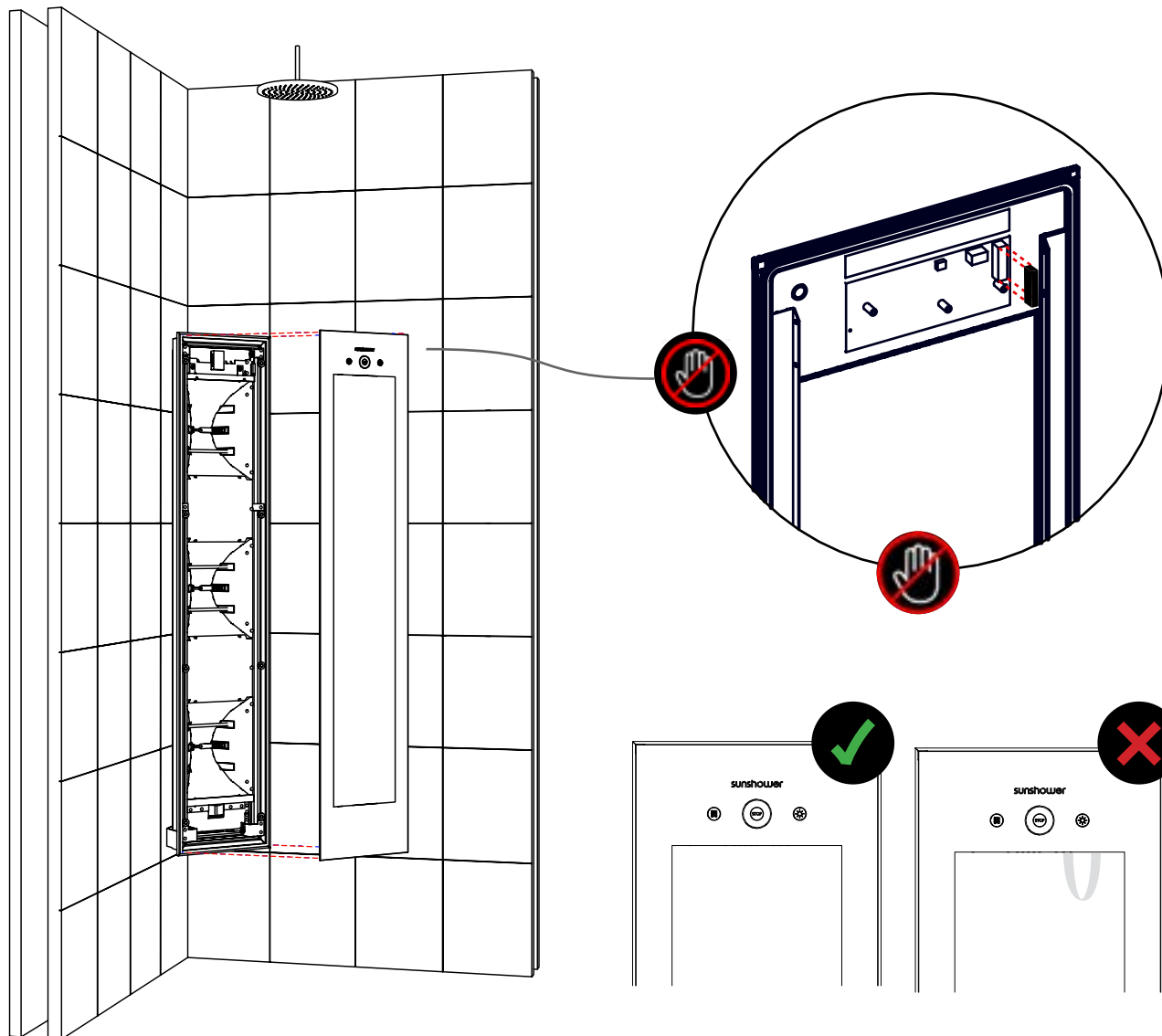
### STRUMENTI RICHIESTI

- Bullone
- Cacciavite ( + )



# INSTALLATION

## GLASS PANEL



### ISTRUZIONI

Collegare il connettore al circuito stampato e posizionare la lastra di vetro nel telaio superiore aiutandosi con una ventosa.

Assicurarsi che il cavo rimanga nella parte superiore del dispositivo, in modo che non si trovi davanti alle lampade una volta inserita la lastra di vetro nel telaio.

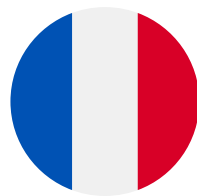
### STRUMENTI RICHIESTI

- Ventosa

### ATTENZIONE:



Non toccare mai la finestra sul retro del pannello di vetro. Ciò può causare macchie.



# COMBI

WHITE / BLACK / ORGANIC GREY

NUMÉRO D'ARTICLE

80052 (BLANC)

80062 (NOIR)

80032 (GRIS)

## MANUEL D'INSTALLATION

# INSTRUCTIONS GÉNÉRALES



## GÉNÉRAL

LISEZ ATTENTIVEMENT CETTE INSTRUCTION AVANT DE PROCÉDER À L'INSTALLATION. L'INSTALLATION NE PEUT ÊTRE EFFECTUÉE QUE PAR DES INSTALLATEURS QUALIFIÉS. LE RACCORDEMENT ÉLECTRIQUE DES COMPOSANTS DE DOUCHE SOLAIRE NE PEUT ÊTRE EFFECTUÉ QUE PAR DES ÉLECTRICIENS QUALIFIÉS. SUNSHOWER N'EST PAS RESPONSABLE DES DOMMAGES CAUSÉS PAR UNE INSTALLATION INCORRECTE.



## ÉLECTRICITÉ

LE RACCORDEMENT ÉLECTRIQUE DES ÉLÉMENTS DE DOUCHE SOLAIRE NE DOIT ÊTRE EFFECTUÉ QUE PAR UN ÉLECTRICIEN QUALIFIÉ. L'INSTALLATION ET LE RACCORDEMENT ÉLECTRIQUE DE L'INSTALLATION DE DOUCHE SOLAIRE DOIVENT ÊTRE EFFECTUÉS CONFORMÉMENT AUX NORMES ET DIRECTIVES INTERNATIONALES ET NATIONALES APPLICABLES. LA DOUCHE SOLAIRE DOIT ÊTRE PROTÉGÉE PAR UN DISJONCTEUR DIFFÉRENTIEL SÉPARÉ (RCD) (VOIR RACCORDEMENT ÉLECTRIQUE).

Sunshower B.V.  
Hoogoorddreef 63-65  
1101 BB Amsterdam  
Les Pays-Bas

T +31 (0)20 462 14 60  
[www.sunshower.nl](http://www.sunshower.nl)  
[info@sunshower.nl](mailto:info@sunshower.nl)

# DÉCLARATION DE CONFORMITÉ

Sunshower B.V., Hoogoorddreef 63-65, 1101 BB Amsterdam, Les Pays-Bas déclare par la présente que:

- Ce produit Sunshower IPX5 a été contrôlé et conçu spécialement pour être utilisé et installé dans la douche (zone 1);
- Ce produit a été testé par Raditeq B.V.: un laboratoire d'essais accrédité ISO 17025 pour effectuer des certifications de produits sous le numéro d'enregistrement 1912;
- Ce produit a été fabriqué conformément à la directive 89/336/CEE de la Communauté européenne et à la directive sur les basses tensions 2006/95/CE de la Communauté européenne;
- Ce produit a été testé et répond aux normes et directives suivantes pour le marquage CE:
  - EN60335-1:2012 + A11:2014 + AC2014 + A13:2017 + A1:2019 + A2:2019 + A14:2019
  - EN60335-2-27:2014 + A1:2020 + A2:2020
  - EN61000-6-3:2007 + A1:2011 + AC:2012
  - EN61000-6-1:2007
  - EN61000-6-1:2019
  - EN61000-3-3:2013
  - EN61000-3-2:2014

Les Pays-Bas, Amsterdam, 1 jan 2020



M. Wegman, Directeur technique

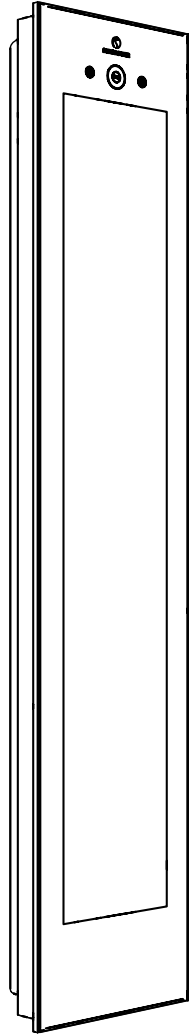


Sunshower B.V.  
Hoogoorddreef 63-65  
1101 BB Amsterdam  
Les Pays-Bas

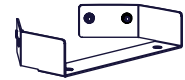
T +31 (0)20 462 14 60  
www.sunshower.nl  
info@sunshower.nl

# PRÉPARATION

## COMPOSANTS DE LA BOÎTE



COMBI



CÂBLE +  
SUPPORTS + BOÎTE  
DE DÉRIVATION



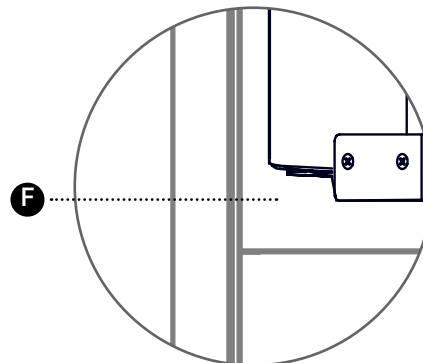
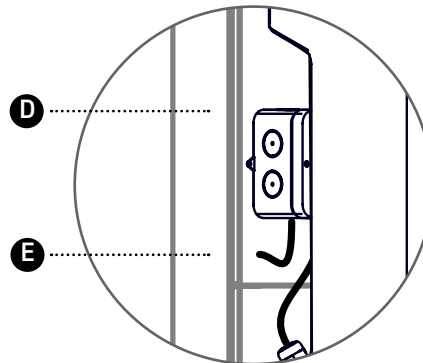
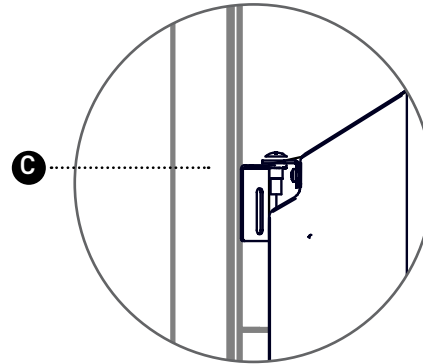
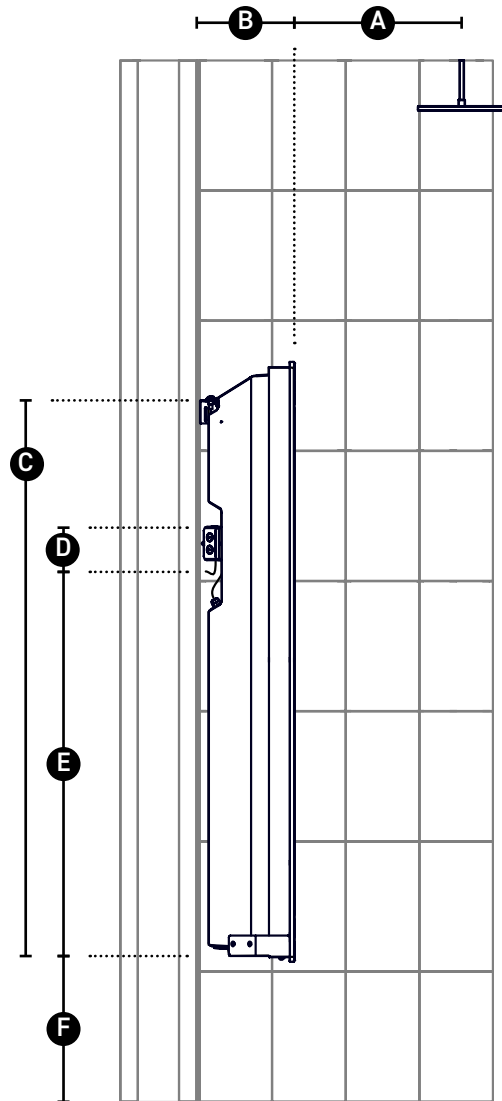
SACHET  
D'INSTALLATION +  
2 VERRES UV

### NON INCLUS

- Mètre ruban
- Tournevis ( + )
- Niveau
- Mastic
- Crayon

# PRÉPARATION

## DIMENSIONS



### INSTRUCTIONS

Cet aperçu reprend les dimensions pertinentes pour l'installation du Sunshower.

Il est possible d'utiliser un support de 35 cm de haut pour les utilisateurs mesurant 190 cm ou moins.

Pour les personnes plus grandes, il est recommandé de calculer la dimension E de cette manière:

*Taille de la personne - 140 cm*

Laissez au moins 25 cm en dessous du Sunshower pour permettre le bon fonctionnement du refroidissement.

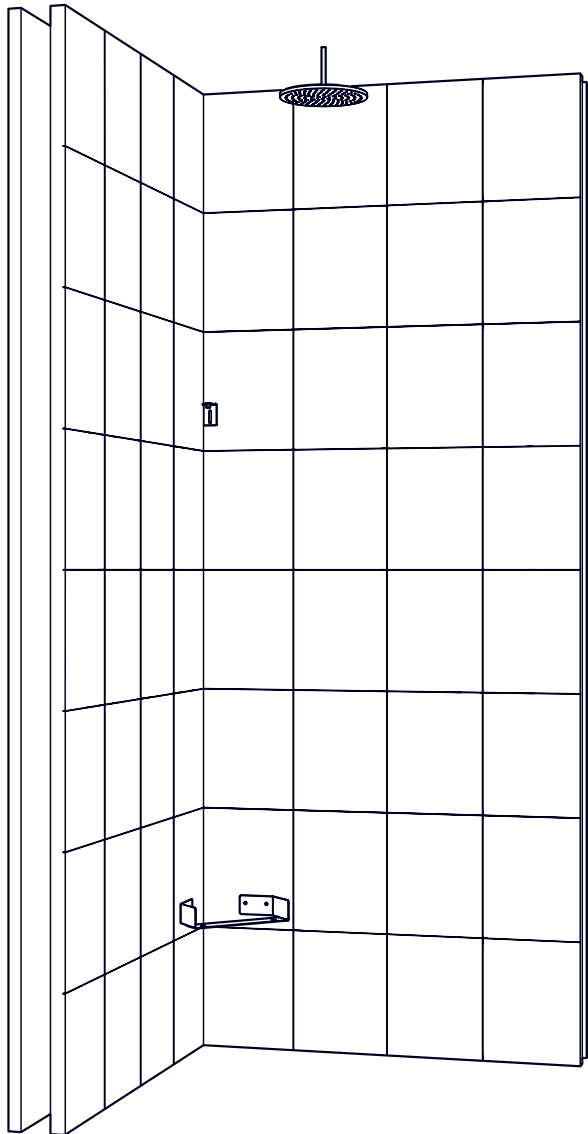
### MATÉRIEL NÉCESSAIRE

- Mètre ruban
- Crayon

<b>A</b>	450 MM
<b>B</b>	230 MM
<b>C</b>	1335 MM
<b>D</b>	140 MM
<b>E</b>	890 MM
<b>F</b>	350 MM (MIN 250 MM)

# INSTALLATION

## MONTAGE DES SUPPORTS



### INSTRUCTIONS

Installez le support inférieur et le support supérieur en utilisant les marques réalisées lorsque vous avez déterminé la hauteur du Sunshower.

Vérifiez que le support inférieur est parfaitement horizontal et montez les deux supports à l'aide des vis et des bouchons inclus. Le support supérieur peut être fixé sur le mur gauche ou droit.

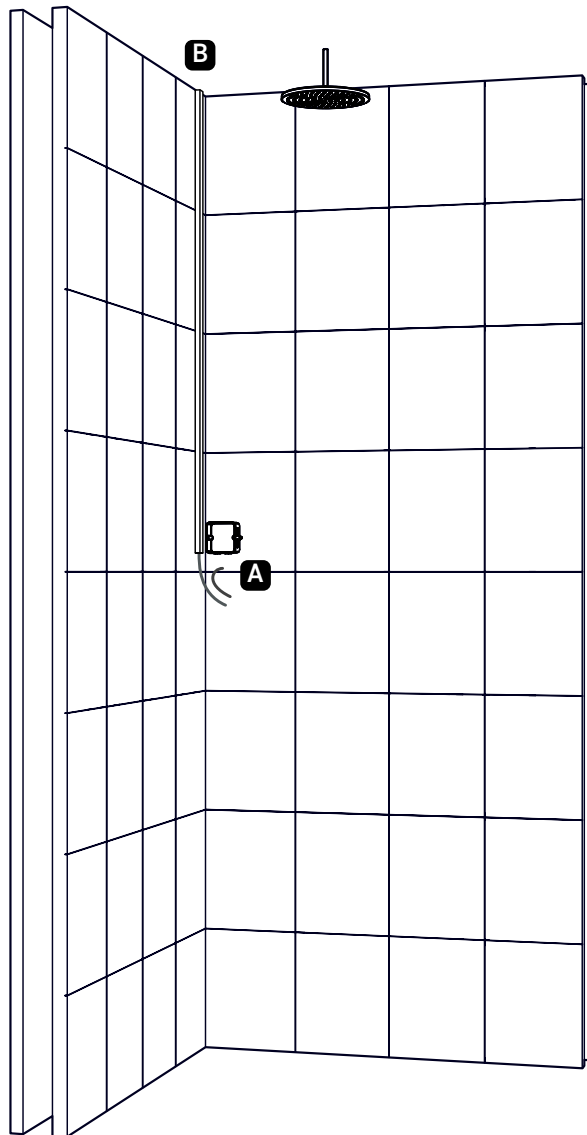
Pour éviter les problèmes d'humidité dans le mur, il est recommandé d'appliquer du mastic entre les supports et le mur..

### MATÉRIEL NÉCESSAIRE

- Niveau
- Mastic
- Tournevis ( + )
- 5x  Bouchons
- 5x  Vis

# INSTALLATION

## RACCORDEMENT ÉLECTRIQUE



### INSTRUCTIONS

Ce mode d'emploi décrit deux méthodes de raccordement du Sunshower:

- A** Faire passer le câble à travers la paroi sur laquelle le Sunshower est installé.
- B** Amener le câble au Sunshower depuis le plafond via une gaine.

Utilisez toujours un câble YMVK d'un diamètre maximal de 10 mm, quelle que soit la méthode de raccordement. Le Sunshower est fourni avec un câble de 4 mètres.

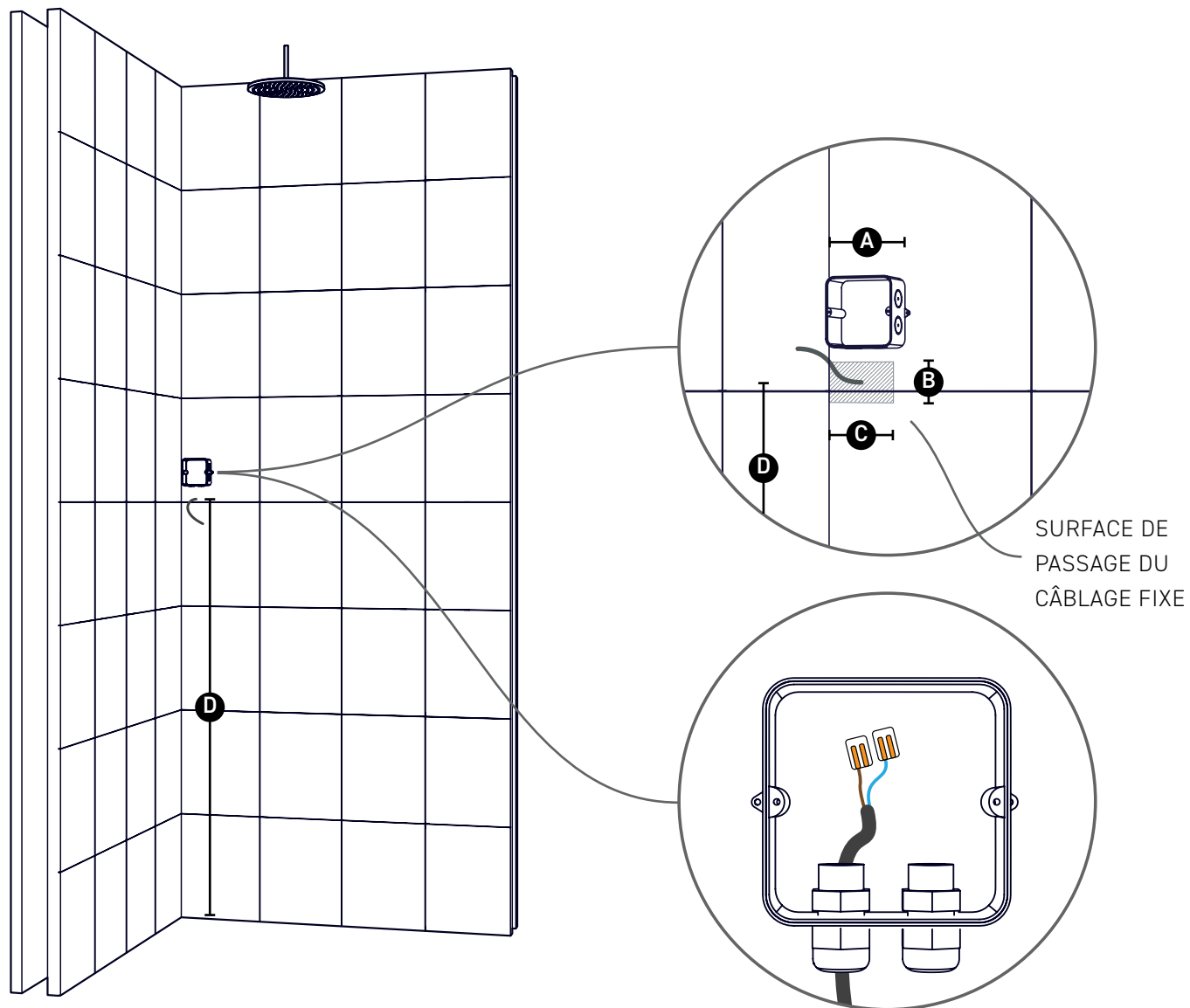
Consultez le tableau ci-dessous pour les deux différentes méthodes de raccordement.

<b>A</b>	PAGE 57
<b>B</b>	PAGE 58



# INSTALLATION

## A FAIRE PASSER LE CÂBLE À TRAVERS LA PAROI



### INSTRUCTIONS

Pour obtenir la finition la plus élégante, faites passer le câblage fixe à travers un trou dans le mur.

Si vous utilisez la hauteur standard, vous pouvez facilement déterminer l'endroit où percer le trou à l'aide du schéma ci-joint.

Laissez le câblage dépasser d'environ 20 cm du trou. Le trou du câblage fixe peut être percé dans le mur gauche ou droit. Bouchez le trou dans le mur avec de la silicone.

La boîte de dérivation doit toujours être montée sur le mur droit. Faites toujours passer les câbles par le dessous de la boîte de dérivation.

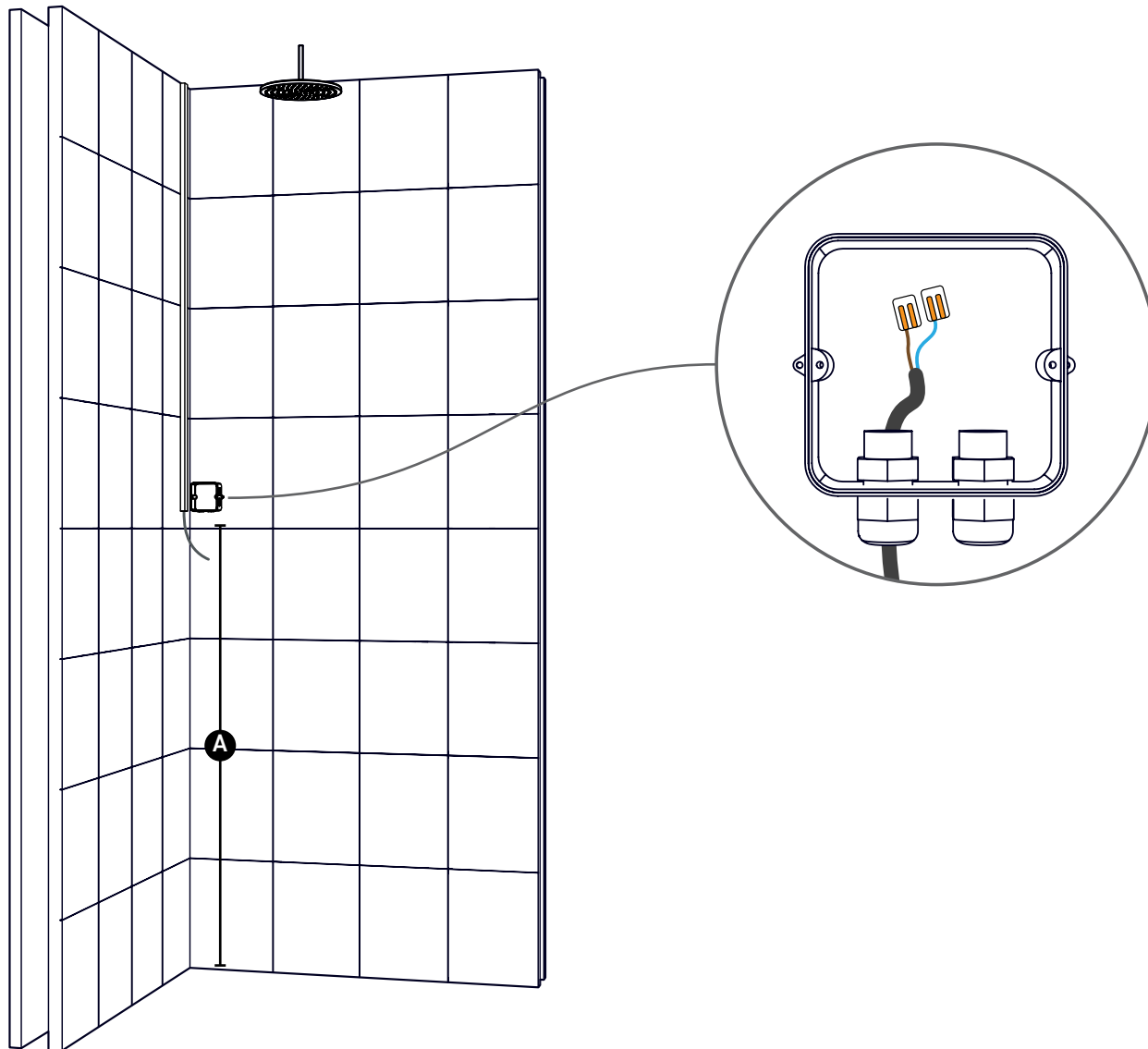
### MATÉRIEL NÉCESSAIRE

- Mastic

<b>A</b>	100 MM (MAX)
<b>B</b>	50 MM
<b>C</b>	80 MM
<b>D</b>	1280 MM

# INSTALLATION

## B GAINE DE CÂBLE



### INSTRUCTIONS

Si le câblage fixe ne peut pas passer à travers un trou dans le mur, il est possible de l'amener au Sunshower depuis le plafond via le mur. Utilisez une gaine pour diriger le câble.

Raccordez le câblage à la pièce de jonction de la boîte de dérivation. Utilisez le presse-étoupe pour créer un serre-câbles étanche et obtenir un raccordement étanche. Refermez la boîte de dérivation.

La boîte de dérivation doit toujours être montée sur le mur droit. Faites toujours passer les câbles par le dessous de la boîte de dérivation.

### MATÉRIEL NÉCESSAIRE

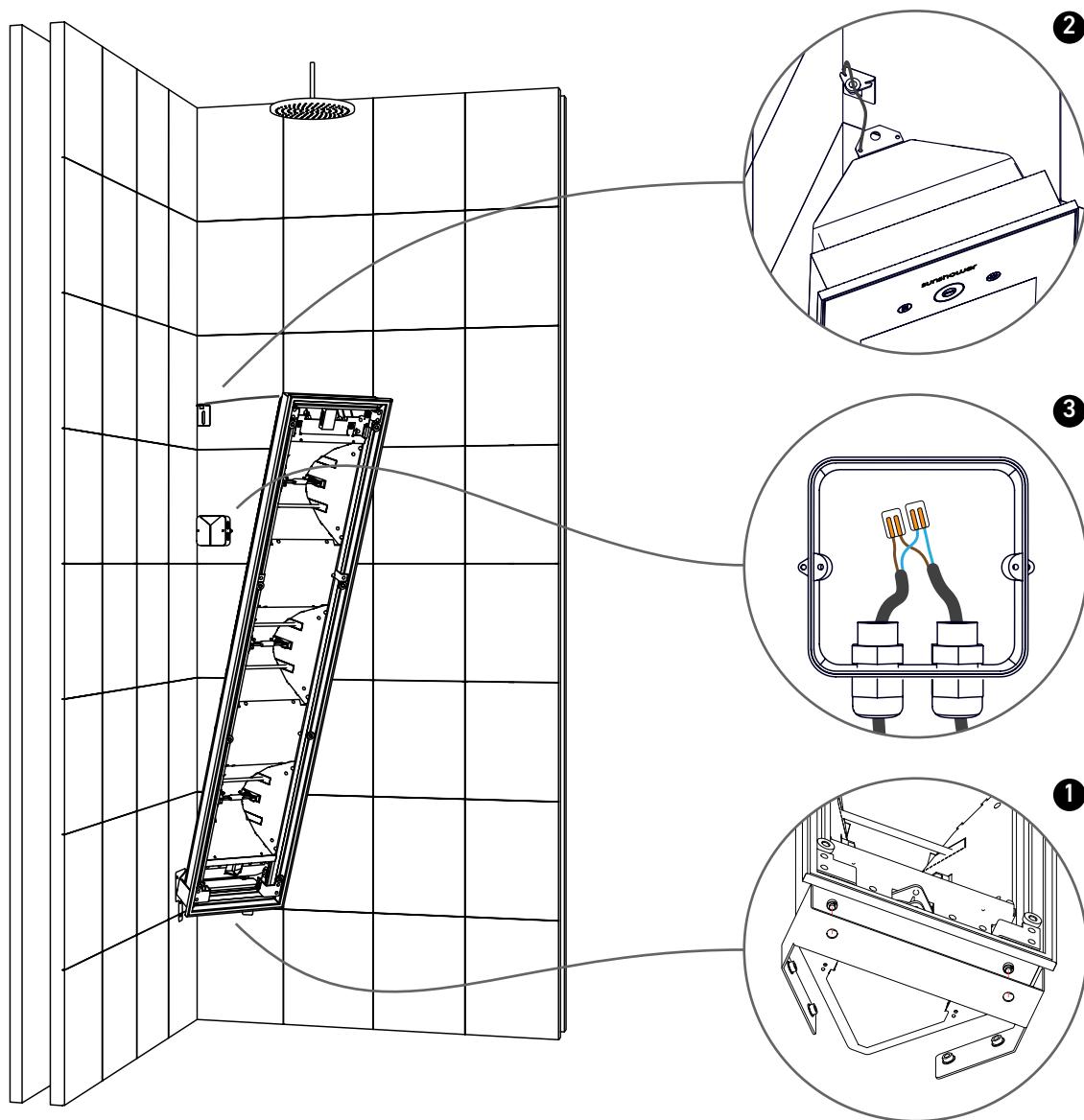
- Cable duct

A

1280 MM

# INSTALLATION

## PLACEMENT SUNSHOWER



### INSTRUCTIONS

Placez le Sunshower sur le support inférieur (1). Assurez-vous que les broches s'enfoncent dans les ouvertures de ce support.

Attachez la corde dans le support supérieur (2). Vous pouvez désormais incliner le Sunshower vers l'avant pour disposer de plus de place pendant l'installation des raccordements électriques.

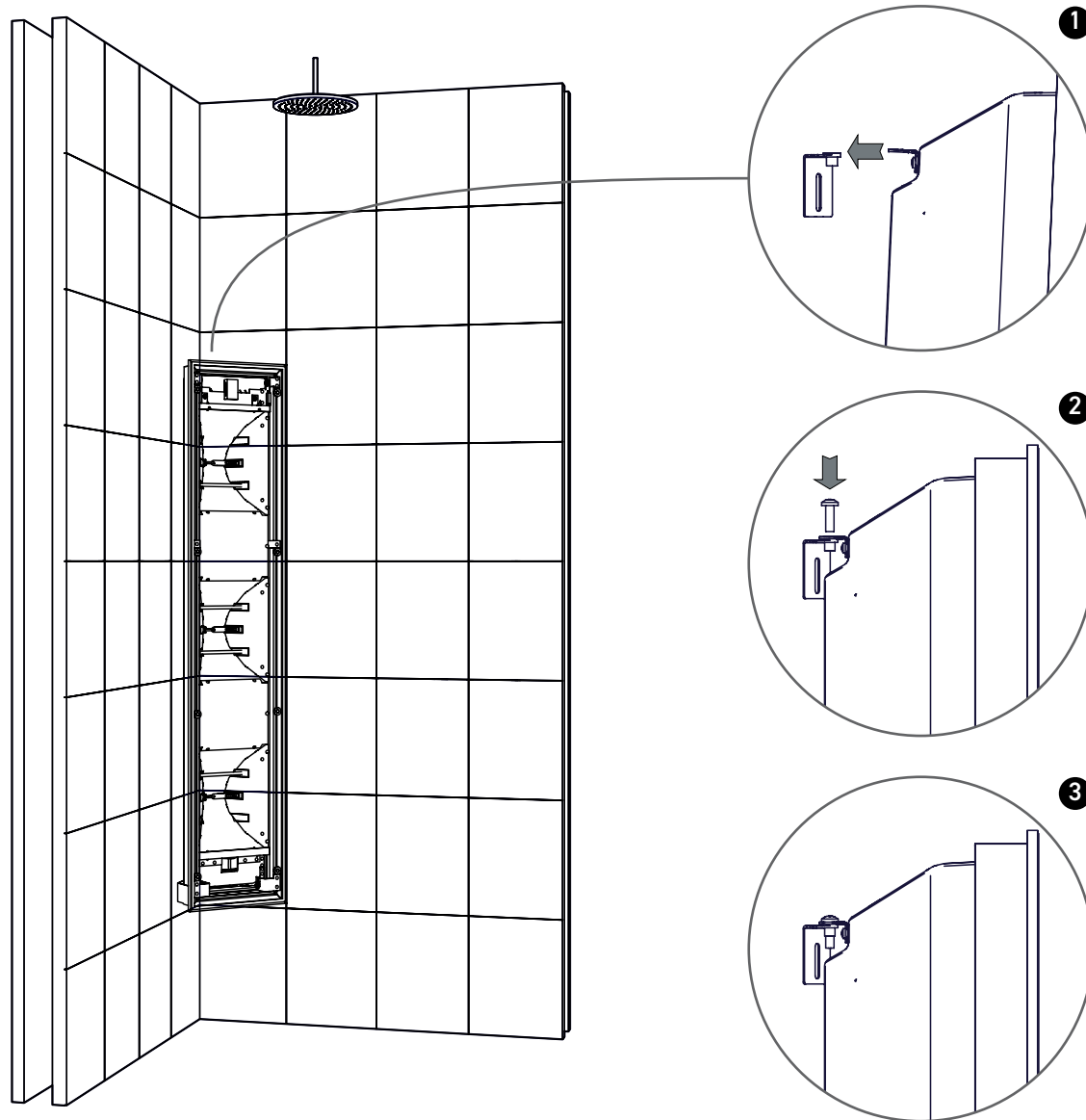
Raccordez les câbles du Sunshower au câblage dans la boîte de dérivation (3). Veillez à laisser au moins 65 cm de câble entre la boîte de dérivation et le Sunshower. Assurez-vous que les bornes sont correctement raccordées: le fil de phase (brun) doit être relié à la phase du Sunshower et le fil du neutre (bleu) au neutre. Utilisez le presse-étoupe pour créer un serre-câbles étanche et obtenir un raccordement étanche. Refermez la boîte de dérivation.

### MATÉRIEL NÉCESSAIRE

- Câble d'alimentation

# INSTALLATION

## PLACEMENT SUNSHOWER



### INSTRUCTIONS

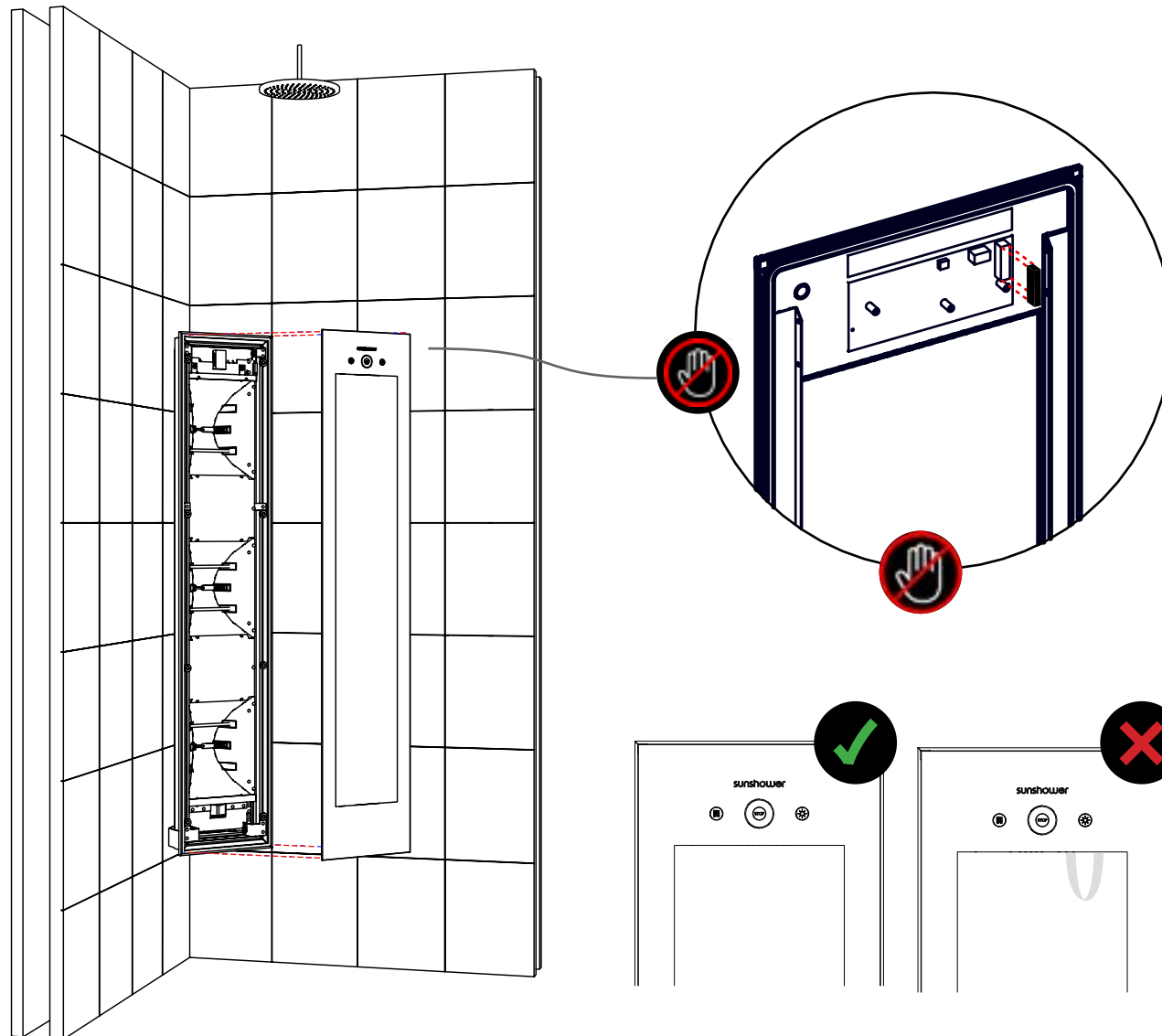
Poussez délicatement le Sunshower vers le mur (1) et fixez-le sur le support à l'aide du boulon (2) (3).

### MATÉRIEL NÉCESSAIRE

- Boulon
- Tournevis ( + )

# INSTALLATION

## PANNEAU DE VERRE



### INSTRUCTIONS

Raccordez le connecteur au circuit imprimé et placez le panneau de verre dans le cadre au moyen d'une ventouse.

Veillez à enfoncer autant que possible le câble dans l'appareil afin qu'il ne pende pas devant les lampes une fois le panneau de verre installé dans le cadre.

### MATÉRIEL NÉCESSAIRE

- Ventouse

### ATTENTION:

Ne jamais toucher la fenêtre à l'arrière du panneau de verre. Cela peut causer des taches.