

		(KSA)	(UAE)	(CN)
X	48 487	48 544	48 544	48 558
Y	48 600	48 677	48 677	48 601
Z	08 565	64 689	64 689	48 546



DIN EN 806

DIN EN 1717

DIN 1988



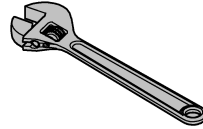
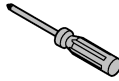
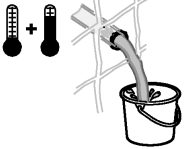
bar



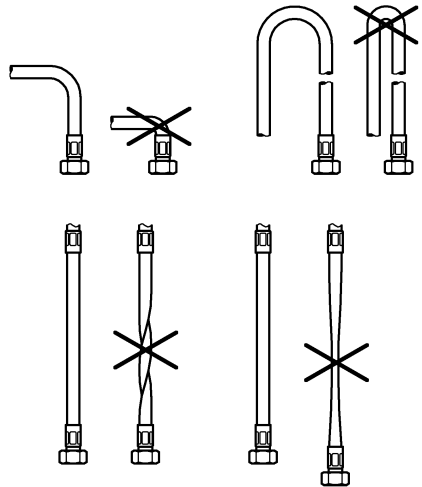
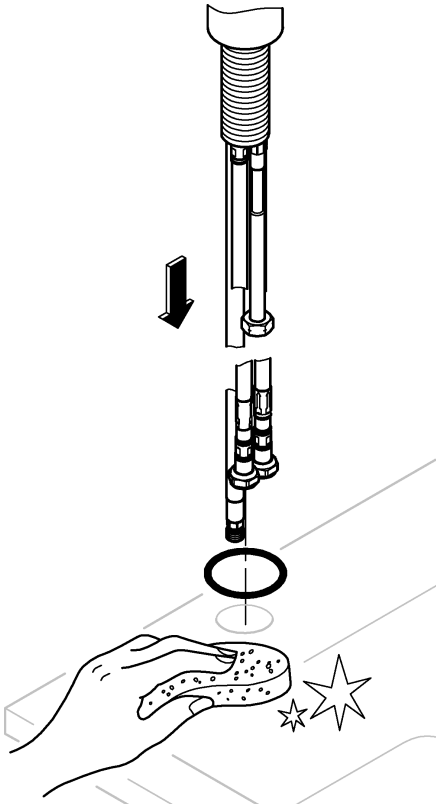
°C

max. 10
0,5 5 1

max. 70°
60°

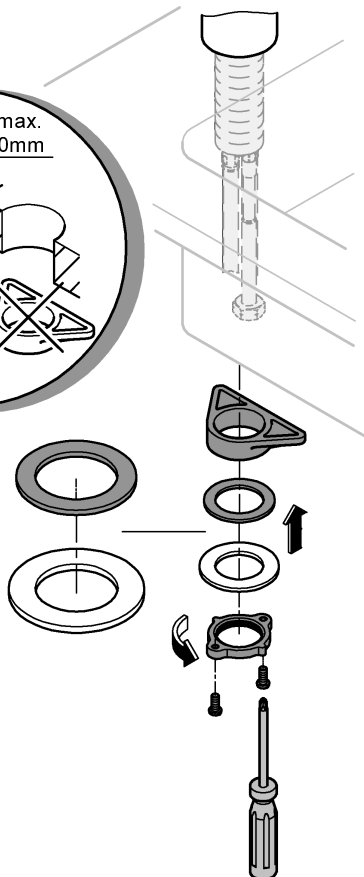
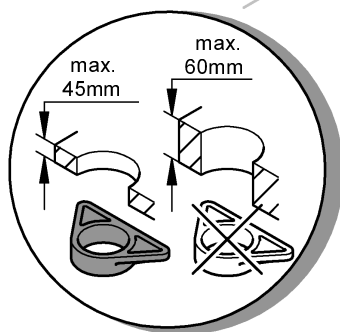


1

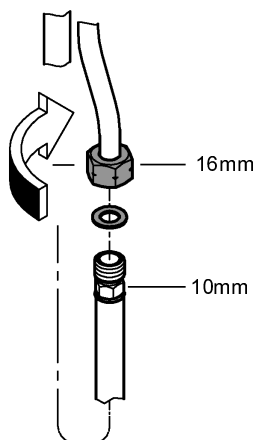




2

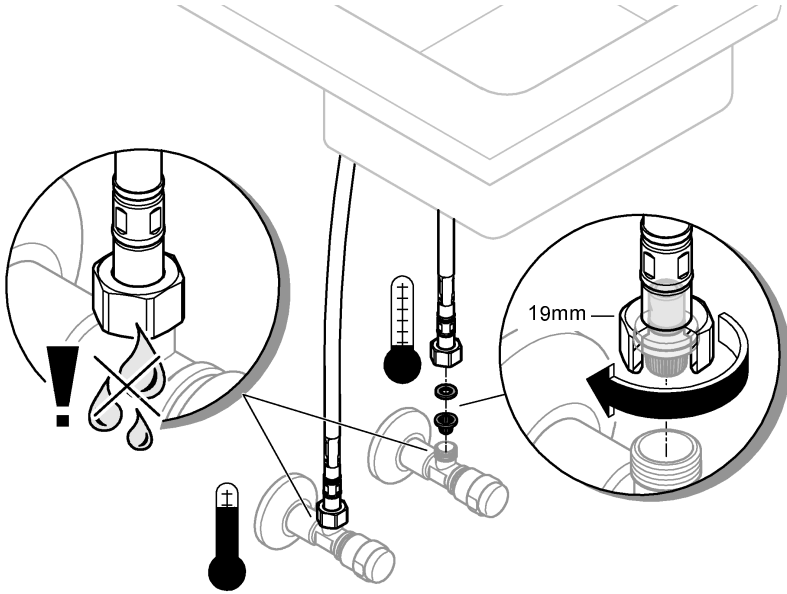


3





4



5

