

*36 407 	
*19 017 	13mm
	*36 340 3m *36 341 10m
*36 133 	
*42 624 	
*36 338 	

- (D)9
- (GB)10
- (F)11
- (E)13
- (I)14
- (NL)16
- (S)17
- (DK)19
- (N)20
- (FIN)21
- (PL)23
- (UAE)24
- (GR)26
- (CZ)27
- (H)28
- (P)30
- (TR)31
- (SK)33
- (SLO)34
- (HR)36
- (BG)37
- (EST)38
- (LV)40
- (LT)41
- (RO)43
- (UA)44
- (CN)46
- (RUS)47



GROHE Deutschland Vertriebs GmbH
 Zur Porta 9
 D-32457 Porta Westfalica





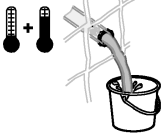
DIN EN 806
DIN EN 1717
DIN 1988



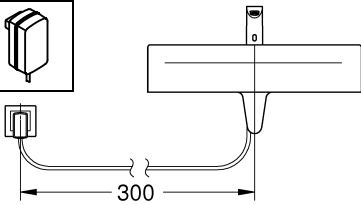
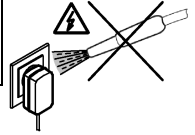
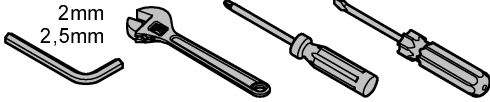
bar
max. 10
5
1



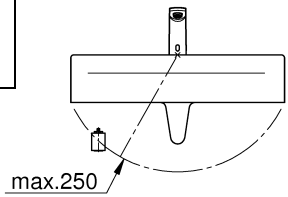
max. 70°
60°



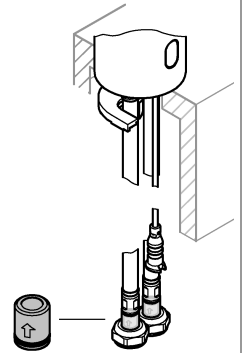
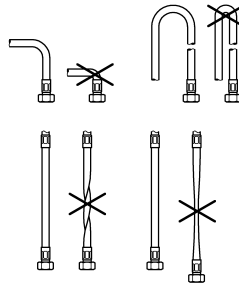
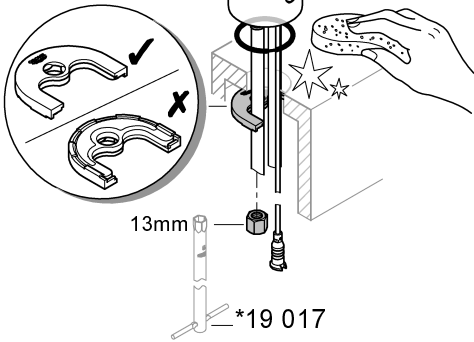
2mm
2,5mm



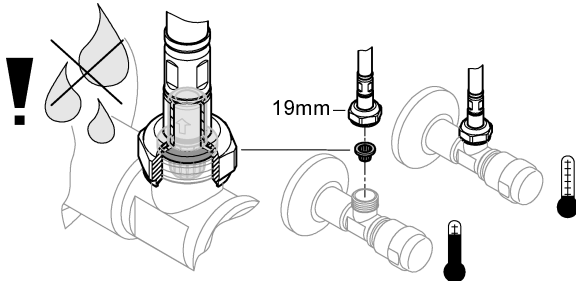
*36 340	3m
*36 341	10m

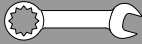


1

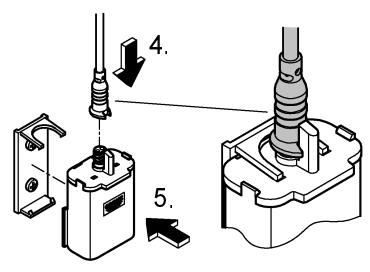
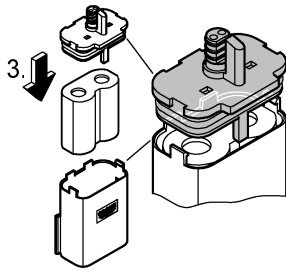
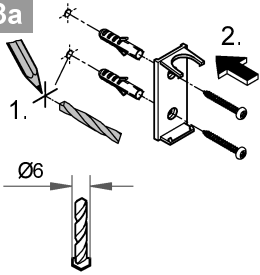


2

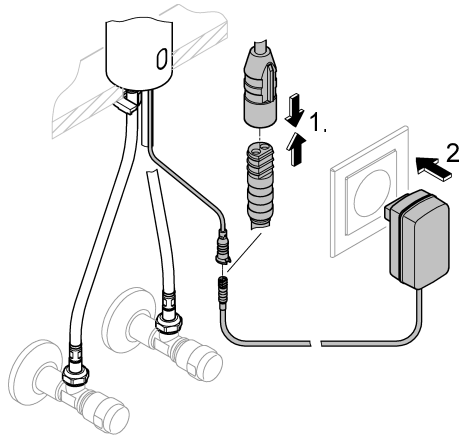




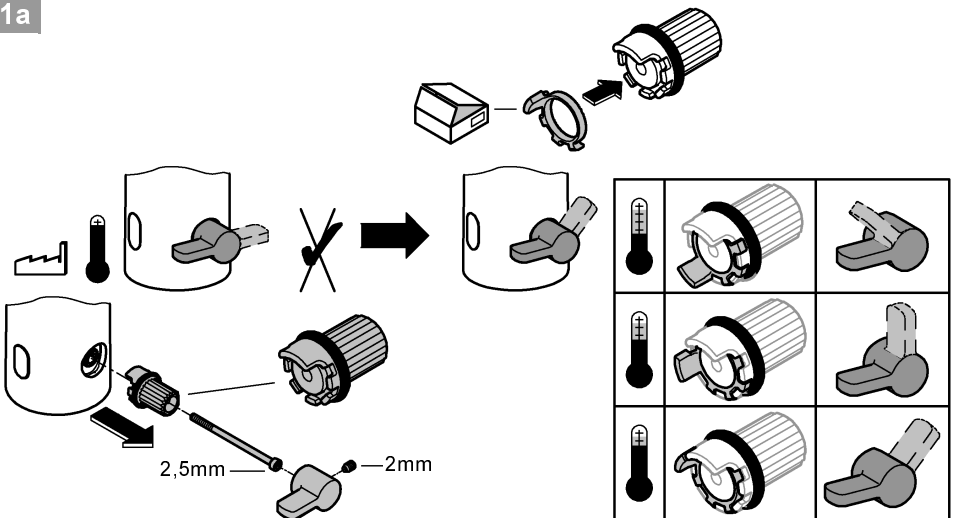
3a



3b

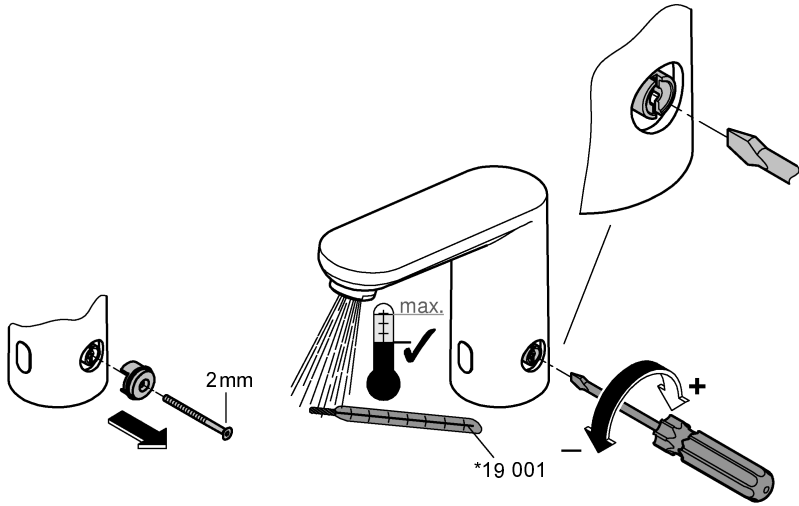


1a

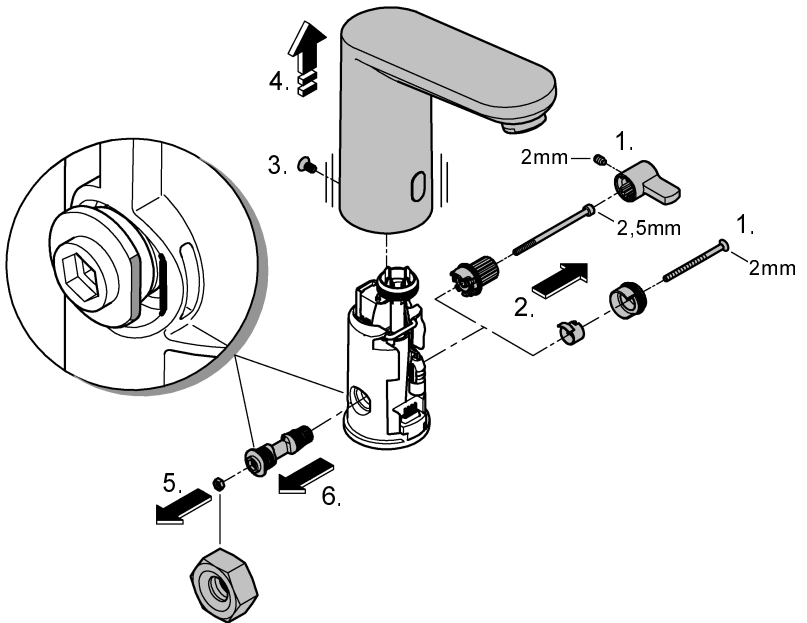
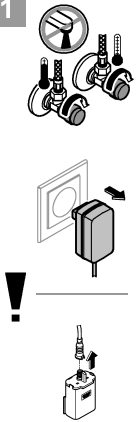




1b

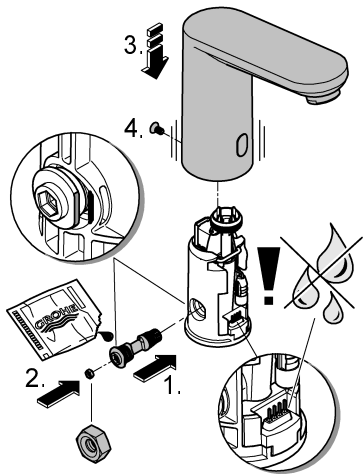


1

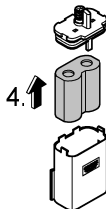
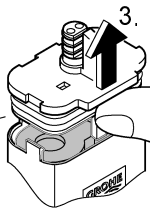
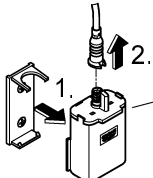
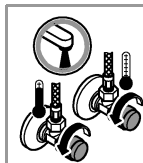
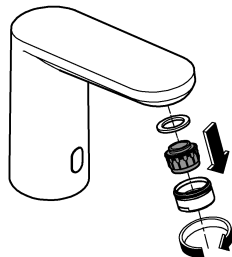
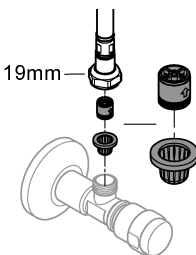
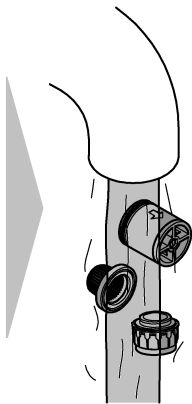
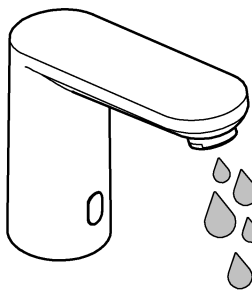
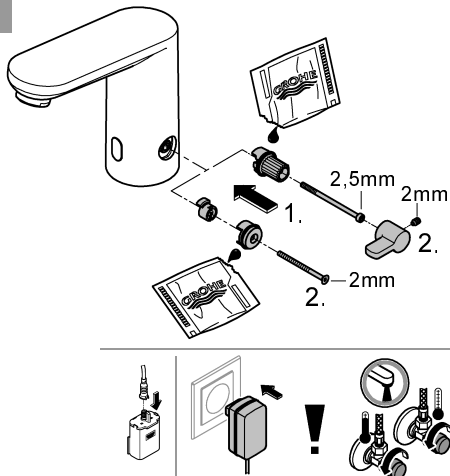




2

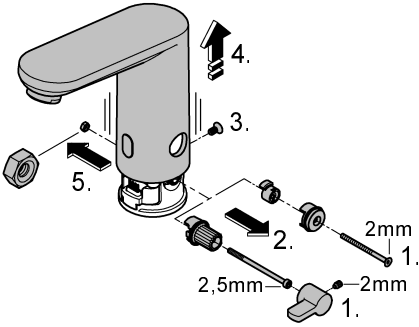
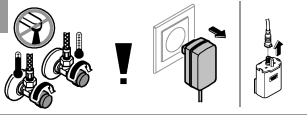


3

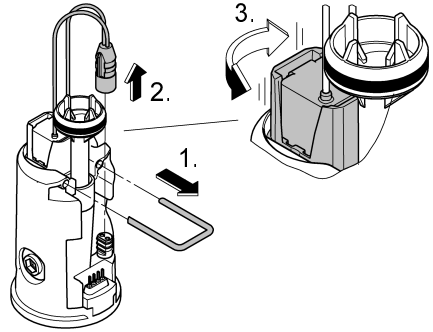




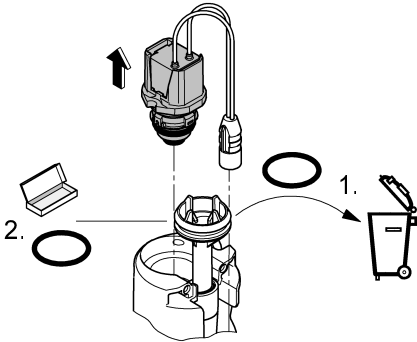
1



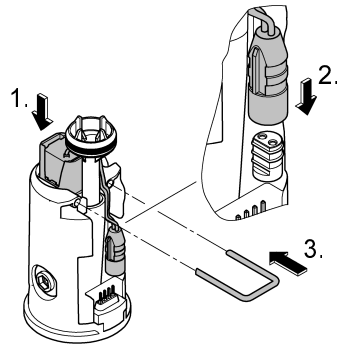
2



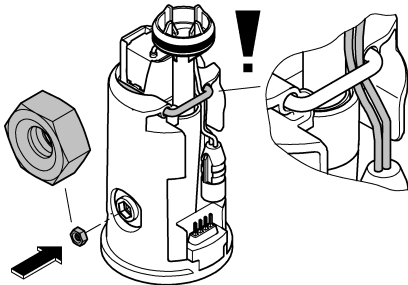
3



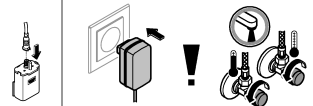
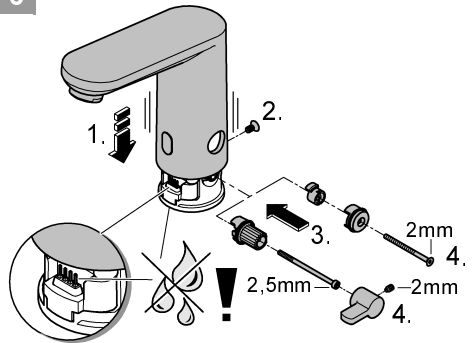
4

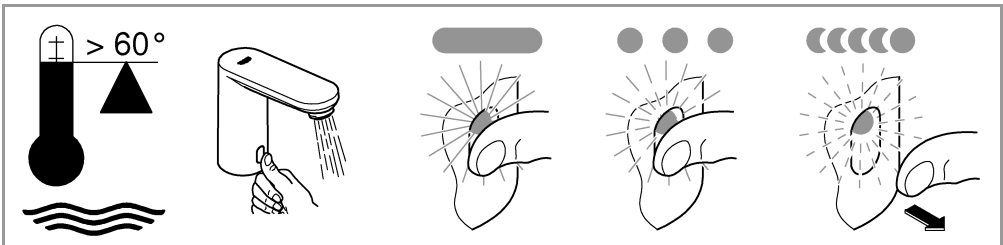
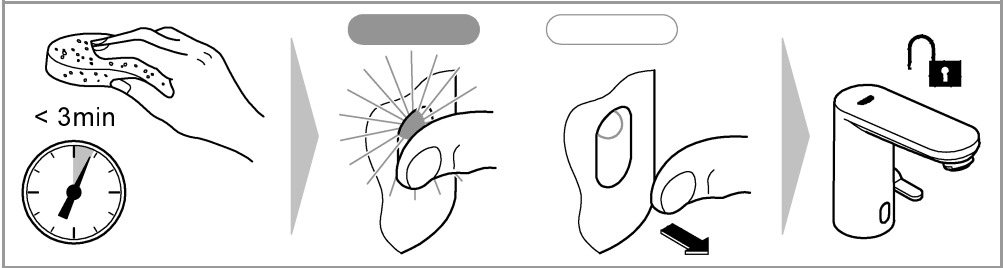
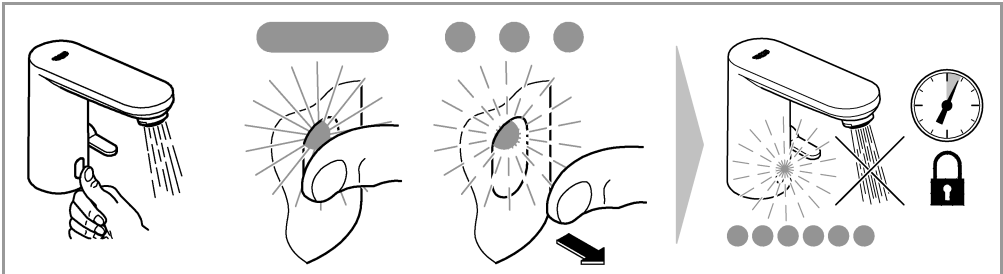


5

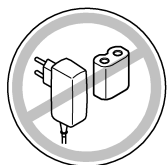


6

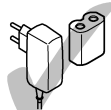




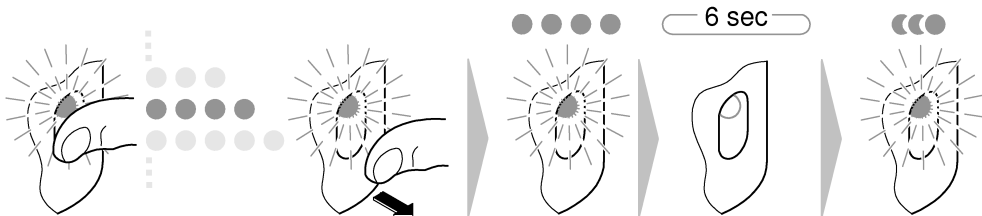
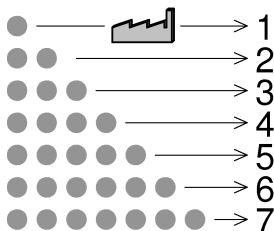
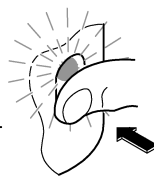
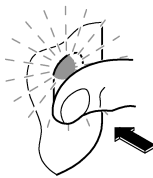
	< 20%	
	> 20%	
	> 40%	
	> 60% / 230V	







10sec



3min



								
		1	2	3	4	5	6	7
 *A		✓	✓	✓	✓	✓	—	—
*B		—	—	24 h	—	—	—	—
 *C		—	72 h	—	72 h	72 h	—	72 h
*D		—	5 min	5 min	10 min	1 min	—	5 min
 *E		4 min	4 min	11 min	4 min	4 min	4 min	4 min

Sicherheitsinformationen



Gefahr durch beschädigte Spannungsversorgungskabel vermeiden. Bei Beschädigung muss das Spannungsversorgungskabel vom Hersteller oder dessen Kundendienst oder einer gleichermaßen qualifizierten Person ersetzt werden.

- Die Installation darf nur in frostsicheren Räumen vorgenommen werden.
- Das Steckernetzteil ist ausschließlich zum Gebrauch in geschlossenen Räumen geeignet.
- Bei der Reinigung Steckverbinder **nicht** direkt oder indirekt mit Wasser abspritzen.
- Die Spannungsversorgung muss separat schaltbar sein.
- **Nur Originalersatz- und Zubehörteile** verwenden. Die Benutzung von anderen Teilen führt zum Erlöschen der Gewährleistung sowie der CE-Kennzeichnung und kann zu Verletzungen führen.

Batteriehinweise

Zur Erstinbetriebnahme die mitgelieferten Batterien verwenden. Beim Einlegen der Batterien auf richtige Polung achten! Nur Batterien des gleichen Typs verwenden. Immer alle Batterien gleichzeitig austauschen, keine gebrauchten und neue Batterien miteinander mischen. Gebrauchte Batterien nicht aufladen bzw. nicht versuchen durch Wärme oder andere Mittel zu reaktivieren. Wiederaufladbare Batterien dürfen nicht verwendet werden. Erschöpfte Batterien müssen umgehend aus dem Gerät genommen werden, **erhöhte Auslaufgefahr!**

Technische Daten

Armatur mit Steckernetzteil:

- Spannungsversorgung: 100-240 V AC 50-60 Hz/6,75 V DC
- Leistung: 2,4 W

Armatur mit Batterie:

- Spannungsversorgung: 6V-Lithium Batterie Typ CR-2P2
- Automatische Sicherheitsabschaltung: 60 s (6 - 420 s einstellbar)
- Nachlaufzeit (0 - 19 s einstellbar): 1 s
- Erfassungsbereich mit Novoflex Zebra XL Grey Card, graue Seite, 8 x 10", Querformat (7 - 20 cm einstellbar): 12 cm
- Schutzart der Armatur: IP 59

Thermische Desinfektion möglich.

Elektrische Prüfdaten

- Software-Klasse
- Verschmutzungsgrad
- Bemessungs-Stoßspannung 2500 V
- Temperatur der Kugeldruckprüfung 100 °C

Die Prüfung zur elektromagnetischen Verträglichkeit (Störaussendungsprüfung) wurde mit der Bemessungsspannung und dem Bemessungsstrom durchgeführt.

Zur Einhaltung der Geräuschwerte nach DIN 4109 ist bei Ruhedrücken über 0,5 MPa ein Druckminderer einzubauen.

Höhere Druckdifferenzen zwischen Kalt- und Warmwasseranschluss sind zu vermeiden!

Bedienung und Einstellungen



Reinigungsmodus aktivieren, siehe Seite 7.



Batterierestkapazität und thermische Desinfektion, siehe Seite 7.



1-7

Programm einstellen, siehe Seite 8.

- *A: Reinigungsmodus: Der Wasserlauf kann kurzzeitig gesperrt werden.
- *B: Intervall der automatischen Spülung, benutzungsunabhängig.
- *C: Intervall der automatische Spülung, benutzungsabhängig.
- *D: Laufzeit der automatischen Spülung.
- *E: Laufzeit der thermischen Desinfektion.

Einstellmodus aktivieren

Spannungsversorgung an der Elektronik unterbrechen und nach 10 s wieder herstellen.

Im Einstellmodus leuchtet die Kontrollleuchte in der Sensorik, wenn bei Annäherung an die Armatur der Erfassungsbereich erreicht wird.

Der Einstellmodus endet automatisch nach 3 Minuten.



Wartung

Eine fast entladene Batterie wird durch Blinken der Kontrollleuchte in der Sensorik angezeigt.



Ersatzteile.

siehe Seite 1 (* = Sonderzubehör)

Pflege

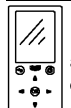
Die Hinweise zur Pflege dieser Armatur sind der beiliegenden Pflegeanleitung zu entnehmen.



Geräte mit dieser Kennzeichnung gehören nicht in den Hausmüll, sondern müssen gemäß der landesspezifischen Vorschriften getrennt entsorgt werden.

A

2



Sonderzubehör - Mit der Infrarot-Fernbedienung (Best.-Nr.: 36 407) lassen sich die Werkseinstellungen ändern und Sonderfunktionen aktivieren, deaktivieren, einstellen und abrufen. Die aktuelle Technische Produkt-Information zur Fernbedienung kann unter

www.grohe.com/tpi/remote-control heruntergeladen werden.

Störung / Ursache / Abhilfe

Störung	Ursache	Abhilfe
Wasser fließt nicht	<ul style="list-style-type: none"> • Sieb vor Magnetventil verstopft • Magnetventil defekt • Steckverbinder ohne Kontakt • Keine Spannung <ul style="list-style-type: none"> - Batterie leer (Kontrollleuchte signalisiert Dauerleuchten) - Netzteil defekt 	<ul style="list-style-type: none"> - Sieb reinigen oder austauschen - Magnetventil austauschen - Steckverbinder Elektronik und Magnetventil prüfen - Batterie austauschen - Netzteil austauschen
Wasser fließt ungewollt	<ul style="list-style-type: none"> • Erfassungsbereich der Sensorik für örtliche Gegebenheiten zu groß eingestellt • Automatische Spülung aktiv • Magnetventil defekt 	<ul style="list-style-type: none"> - Reichweite mit Fernbedienung (Sonderzubehör, Bestell-Nr.: 36 407) reduzieren - 1 - 10 Minuten warten - Magnetventil austauschen
Wassermenge zu gering	<ul style="list-style-type: none"> • Mousseur verschmutzt • Sieb vor Magnetventil verschmutzt • Siebe in Anschlusschläuchen verschmutzt • Rückflussverhinderer defekt 	<ul style="list-style-type: none"> - Mousseur reinigen oder austauschen - Sieb reinigen - Siebe reinigen oder austauschen - Rückflussverhinderer austauschen
Automatische Spülung funktioniert nicht	<ul style="list-style-type: none"> • Sicherheitsabschaltung aktiv • Umgebungsbedingungen nicht geeignet 	<ul style="list-style-type: none"> - Objekt entfernen - Umgebungsbedingungen mit Fernbedienung (Sonderzubehör, Bestell-Nr.: 36 407) im Testmode bei max. Reichweite überprüfen, LED darf nicht leuchten.

GB

Safety notes



Prevent danger resulting from damaged voltage supply cables. If damaged, the voltage supply cable must be replaced by the manufacturer or his customer service department or an equally qualified person.

- Installation is only possible in frost-free rooms.
- The plug-in voltage supply is only suitable for indoor use.
- The plug-in connectors must **not** be directly or indirectly sprayed with water when cleaning.
- The voltage supply must be separately switchable.
- Use **only genuine replacement parts and accessories**. The use of other parts will result in voiding of the warranty and the CE identification, and could lead to injuries.

Battery information

Use the batteries supplied as standard for the initial start-up. Ensure polarity is correct when inserting batteries! Only use batteries of the same type. Always replace all batteries at the same time, do not mix new and used batteries together. Do not recharge used batteries, and do not attempt to reactivate them using heat or other means. Rechargeable batteries may not be used. Discharged batteries must be removed from the device immediately, **increased risk of leakage!**

Technical data

Fitting with switched-mode power supply:

- Voltage supply: 100-240 V AC 50-60 Hz/6.75 V DC
- Power consumption: 2.4 W

Fitting with battery:

- Voltage supply: 6V lithium battery type CR-P2
- Automatic safety shut-off: 60 s (6 - 420 s adjustable)

- Run-on time (0 - 19 s adjustable): 1 s
- Reception range according to Novoflex Zebra XL Grey Card, grey side, 8x10", landscape (7 - 20 cm adjustable): 12 cm
- Type of fitting protection: IP 59

Thermal disinfection possible.

Electrical test data

- Software class A
- Contamination class 2
- Rated surge voltage 2500 V
- Temperature of ball impact test 100 °C

The test for electromagnetic compatibility (interference emission test) was performed at the rated voltage and rated current.

If static pressures exceed 0.5 MPa, a pressure-reducing valve must be installed.

Avoid major pressure differences between hot and cold water supply!

Operation and settings



Activating cleaning mode, see page 7.



Remaining battery capacity and thermal disinfection, see page 7.





Setting the programme, see page 8.

1-7

- *A: Cleaning mode: The water flow can be temporarily locked.
- *B: Interval of automatic flushing, usage-independent.
- *C: Interval of automatic flushing, usage-dependent.
- *D: Runtime of automatic flushing.
- *E: Runtime of thermal disinfection.

Activating setting mode

Disconnect the power supply to the electronics and reconnect after 10 s.

The indicator lamp in the sensor system illuminates in setting mode when the detection zone of the fitting is reached by an approaching user.

Setting mode is automatically terminated after 3 minutes.



Maintenance

Batteries which are almost discharged are displayed by a flashing indicator lamp in the sensor system.



Replacement parts

See page 1 (* = special accessories)

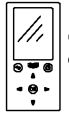
Care

For directions on the care of this fitting, please refer to the accompanying Care Instructions.



Disposal note

This category of device does not belong in the domestic waste, but must be disposed of separately in accordance with the relevant national regulations.



Special accessories - The factory settings can be changed and special functions can be activated, deactivated and set using the infrared remote control (Prod. no. 36 407). The current Technical Product Information for the remote control can be downloaded from www.grohe.com/tpi/remote-control.

Fault / Cause / Remedy

Fault	Cause	Remedy
Water not flowing	<ul style="list-style-type: none"> • Filter upstream of solenoid valve blocked • Solenoid valve defective • Plug-in connector without contact • No voltage <ul style="list-style-type: none"> - Battery discharged (indicator lamp lights up continuously) - Power supply unit defective 	<ul style="list-style-type: none"> - Clean filter - Replace solenoid valve - Check plug-in connector electronics and solenoid valve - Replace battery - Replace power supply unit
Undesired water flow	<ul style="list-style-type: none"> • Sensor system detection zone set too high for local conditions • Automatic flushing activated • Solenoid valve defective 	<ul style="list-style-type: none"> - Reduce range using remote control (special accessory, prod. no.: 36 407) / app - Wait 1 - 10 minutes - Replace solenoid valve
Flow rate too low	<ul style="list-style-type: none"> • Mousseur dirty • Filter upstream of solenoid valve dirty • Filters in connection hose dirty • Non-return valve defective 	<ul style="list-style-type: none"> - Clean or replace mousseur - Clean filter - Clean or replace filters - Replace the non-return valve
Automatic flush does not work	<ul style="list-style-type: none"> • Safety shutdown active • Ambient conditions not suitable 	<ul style="list-style-type: none"> - remove object - Check ambient conditions with remote control (special accessory, order no.: 36 407) in test mode at maximum range, LED must not light up.

F

Consignes de sécurité



Éviter les dangers entraînés par une tension d'alimentation endommagée. En cas d'endommagement du câble d'alimentation, le faire remplacer par le fabricant, son service après-vente ou une personne disposant des mêmes qualifications afin d'éviter tout risque de blessure.

- Ne procéder à l'installation que dans un endroit à l'abri du gel.
- L'adaptateur secteur n'est approprié que pour l'usage dans des pièces fermées.

- La fiche de raccordement ne doit **pas** être exposée aux éclaboussures d'eau directes ou indirectes.
- L'alimentation électrique doit disposer d'un interrupteur séparé.
- N'utiliser **que des pièces de rechange et des accessoires d'origine**. L'utilisation d'autres pièces entraîne automatiquement l'annulation de la garantie et du label CE, ainsi qu'un risque de blessures.

Informations sur les piles

Utiliser les piles fournies pour la première mise en service. Tenir compte de la polarité lors de l'insertion des piles ! Utiliser impérativement des piles de même type. Veiller à remplacer

toutes les piles en même temps. Ne pas associer des piles usagées et des piles neuves. Ne pas recharger des piles usagées et ne pas tenter de les réactiver au moyen de la chaleur ou par un autre moyen. L'utilisation de piles rechargeables n'est pas autorisée. Les piles usagées doivent être aussitôt retirées de l'appareil, **risque de fuite accru** !



Régler le programme, voir page 8.

- *A: Mode auto nettoyage : L'écoulement d'eau peut être coupé temporairement.
- *B: Intervalle de rinçage du rinçage automatique, indépendamment de l'utilisation.
- *C: Intervalle de rinçage du rinçage automatique, selon utilisation.
- *D: Durée de fonctionnement du rinçage automatique.
- *E: Durée de fonctionnement de la désinfection thermique.

Caractéristiques techniques

Robinetterie avec convertisseur:

- Tension d'alimentation: 100-240 V CA 50-60 Hz/6,75 V CC
- Puissance: 2,4 W

Robinetterie avec pile:

- Tension d'alimentation: pile lithium 6 V de type CR-P2
- Arrêt automatique (réglable 6 - 420 s): 60 s
- Arrêt différé (réglable 0 - 19 s): 1 s
- Champ de détection avec la carte Novoflex Zebra XL Grey face grise, 8 x 10", format paysage (réglable 7 - 20 cm): 12 cm
- Type de protection de la robinetterie : IP 59

Désinfection thermique possible.

Données d'essai électriques

- Classe de logiciel A
- Degré de salissure 2
- Tension de choc de référence 2 500 V
- Température de l'essai de dureté à la bille 100 °C

Le contrôle de la compatibilité électromagnétique (contrôle des émissions de parasites) a été effectué avec la tension nominale et le courant nominal.

Installer un réducteur de pression en cas de pressions statiques supérieures à 0,5 MPa.

Eviter les écarts de pression importants entre les raccordements d'eau chaude et d'eau froide !

Utilisation et réglages



Activer le mode auto nettoyage, voir page 7.



Capacité résiduelle de la pile et la désinfection thermique, voir page 7.



Activer le mode Réglage

Couper l'alimentation électrique du système électronique et la remettre 10 s plus tard.

Dans le mode Réglage, le voyant de contrôle s'allume dans le capteur lorsqu'une personne s'approche de la cuvette et entre dans la zone de détection.

Le mode Réglage s'arrête automatiquement au bout de 3 minutes.



Maintenance

Le clignotement du témoin du capteur indique que la pile est presque vide.



Pièces de rechange

Voir page 1 (* = accessoires spéciaux)

Entretien

Les consignes d'entretien de cette robinetterie figurent dans les instructions d'entretien ci-jointes.

Consignes d'élimination



Ce symbole indique que les appareils ne doivent en aucun cas être jetés avec les déchets ménagers. Ils doivent impérativement être mis au rebut séparément conformément aux réglementations locales.



Accessoires spéciaux - Vous pouvez modifier les réglages par défaut et activer, désactiver et régler des fonctions spéciales avec la télécommande à infrarouge (réf. 36 407). L'information technique actuelle sur la télécommande peut être téléchargée sur le site

www.grohe.com/tpi/remote-control.

Pannes / Causes / Remèdes

Pannes	Causes	Remèdes
Pas d'écoulement d'eau	<ul style="list-style-type: none"> • Tamis bouché en amont de l'électrovanne • Electrovanne défectueuse • Pas de contact au niveau des fiches de raccordement • Pas de tension <ul style="list-style-type: none"> - Pile usée (le témoin reste allumé) - Boîtier d'alimentation électrique défectueux 	<ul style="list-style-type: none"> - Nettoyage du tamis - Remplacer l'électrovanne - Contrôler les fiches de raccordement - Remplacer la pile - Remplacer le boîtier d'alimentation électrique

Pannes	Causes	Remèdes
L'eau coule de manière intempestive	<ul style="list-style-type: none"> Le réglage de la zone de détection est trop large pour l'endroit en question Rinçage automatique activé Électrovanne défectueuse 	<ul style="list-style-type: none"> Réduire le champ de détection du capteur avec la télécommande (accessoires spéciaux, réf. 36 407) / l'application Patienter 1 à 10 minutes Remplacer l'électrovanne
Débit d'eau trop faible	<ul style="list-style-type: none"> Mousseur bouché Tamis situé devant l'électrovanne bouché Tamis situés dans les flexibles de raccordement bouchés Clapet anti-retour défectueux 	<ul style="list-style-type: none"> Nettoyage / Remplacement du mousseur Nettoyer le tamis Nettoyage / Remplacement des tamis Remplacer le clapet anti-retour
Le rinçage automatique ne fonctionne pas	<ul style="list-style-type: none"> Arrêt automatique activé Environnement non adapté 	<ul style="list-style-type: none"> Supprimer l'objet Contrôler l'environnement avec la commande à distance (accessoires spéciaux, réf. 36 407) en mode Test avec portée de détection maximales, la LED ne doit pas s'allumer.

E

Información de seguridad



Evitar peligros derivados del uso de cables de alimentación de tensión dañados. En caso de daños debe hacerse que el fabricante o su servicio de postventa o una persona cualificada correspondientemente sustituya el cable de alimentación de tensión.

- La instalación solo puede efectuarse en recintos a prueba de heladas.
- La fuente de alimentación enchufable es adecuada sólo para ser utilizada dentro de recintos cerrados.
- No mojar el conector de enchufe directa ni indirectamente durante la limpieza.**
- La alimentación de tensión debe ser conectable por separado.
- Utilizar **solamente repuestos y accesorios originales**. La utilización de otros componentes conlleva la nulidad de la garantía y del marcado CE y puede causar lesiones personales.

Nota sobre la batería

Utilice las baterías suministradas para la primera puesta en servicio. Asegúrese de introducir las baterías en la polaridad correcta. Utilice solo baterías del mismo tipo. Sustituya todas las baterías a la vez, no mezcle baterías nuevas con usadas. Las baterías usadas no funcionan ni consiguen reactivarse mediante el calor u otro medio. No se pueden utilizar baterías recargables. Las baterías agotadas se han de quitar del equipo de inmediato: **riesgo de caño elevado**.

Datos técnicos

Grifería con fuente de alimentación conmutada:

- Alimentación de tensión: 100-240 V CA 50-60 Hz/6,75 V CC
- Potencia: 2,4 W

Grifería con batería:

- Alimentación de tensión: batería de litio 6V tipo CR-P2
- Desconexión automática de seguridad: 60 s (ajustable 6 - 420 s)
- Tiempo de funcionamiento en inercia: 1 s (ajustable 0 - 19 s)

- Zona de detección conforme a Novoflex Zebra XL Grey Card, lado gris, 8 x 10", formato oblongo (ajustable 7 - 20 cm): 12 cm
- Tipo de protección de la grifería: IP 59

Desinfección térmica posible.

Datos de comprobación eléctrica

- Clase de software: A
- Clase de contaminación: 2
- Sobretensión transitoria: 2500 V
- Temperatura del ensayo de dureza: 100 °C

La comprobación de la compatibilidad electromagnética (comprobación de emisión de interferencias) se ha llevado a cabo con la tensión nominal y la corriente nominal.

Si la presión en reposo es superior a 0,5 MPa, hay que instalar un reductor de presión.

¡Deben evitarse diferencias de presión importantes entre las acometidas del agua fría y del agua caliente!

Utilisation y ajustes



Activar el modo de limpieza,

Véase la página 7.



Capacidad restante de la batería

e la desinfección térmica, Véase la página 7.



Ajustar el programa, Véase la página 8.

*A: Modo de limpieza: La salida de agua se puede cerrar momentáneamente.

*B: Intervalo de descarga automática, no depende del uso.

*C: Intervalo de descarga automática, depende del uso.

*D: Tiempo de servicio de la descarga automática.

*E: Tiempo de servicio de la desinfección térmica.



1-7

Activar el modo de ajuste

Interrumpir la alimentación de tensión de la electrónica y volver a establecerla tras 10 s.

En el modo de ajuste se ilumina la lámpara de control del sistema sensor cuando se entra en la zona de detección de la grifería.

El modo de ajuste finaliza automáticamente después de 3 minutos.



Mantenimiento

Cuando una batería está casi descargada, la lámpara de control de los sensores parpadea.



Piezas de recambio

Véase la página 1 (* = accesorios especiales)

Cuidados

Las indicaciones para los cuidados de esta grifería se encuentran en las instrucciones de conservación adjuntas.

Indicaciones sobre la eliminación de desechos



Los equipos con esta identificación no deben desecharse con la basura doméstica, sino que deben eliminarse por separado de acuerdo a las prescripciones de cada país.



Accesorio especial - Con el mando a distancia por infrarrojos (núm. de pedido: 36 407) pueden modificarse los ajustes de fábrica y activar, desactivar y ajustar funciones especiales. La información técnica de producto actual relativa al mando a distancia puede descargarse desde www.grohe.com/tpi/remote-control.

Fallo / Causa / Remedio

Fallo	Causa	Remedio
El agua no sale	<ul style="list-style-type: none">• Tamiz obstruido delante de la electroválvula• Electroválvula defectuosa• Conexión de enchufe sin contacto• No hay tensión<ul style="list-style-type: none">- Batería descargada (la lámpara de control se ilumina permanentemente)- Fuente de alimentación defectuosa	<ul style="list-style-type: none">- Limpiar el tamiz- Sustituir la electroválvula- Verificar las conexiones de enchufe - Sustituir la batería- Sustituir la fuente de alimentación
El agua sale sin desealarlo	<ul style="list-style-type: none">• Zona de detección de los sensores ajustada de forma demasiado extensa para las condiciones locales• Descarga automática activa• Electroválvula defectuosa	<ul style="list-style-type: none">- Reducir el margen de alcance con el mando a distancia (accesorio especial, núm. de pedido: 36 407) / la aplicación- Esperar 1 - 10 minutos- Sustituir la electroválvula
Caudal de agua insuficiente	<ul style="list-style-type: none">• Mousseur sucio• Tamiz sucio delante de electroválvula• Tamices en los tubos flexibles de conexión sucios• Válvula antirretorno defectuosa	<ul style="list-style-type: none">- Limpiar o sustituir el mousseur- Limpiar el tamiz- Limpiar o sustituir los tamices- Sustituir la válvula antirretorno
La descarga automática no funciona	<ul style="list-style-type: none">• Desconexión de seguridad activa• Condiciones ambientales no adecuadas	<ul style="list-style-type: none">- Retirar objeto- Compruebe las condiciones ambientales con el mando a distancia (accesorios especiales, n.º de pedido: 36 407) en modo de prueba al máximo alcance, el LED no debe iluminarse.



Informazioni sulla sicurezza



Evitare rischi dovuti alla presenza di cavi di alimentazione di tensione danneggiati. In caso di danneggiamento, il cavo di alimentazione di tensione dovrà essere sostituito dal fabbricante o dal relativo servizio assistenza tecnica oppure da persona di pari qualifica.

- L'installazione deve essere eseguita solo in ambienti antigelo.
- L'alimentatore a spina è adatto all'uso esclusivo in ambienti chiusi.
- Durante la pulizia, **non** bagnare direttamente o indirettamente con acqua i connettori a innesto.
- È necessario un interruttore separato per commutare l'alimentazione di tensione.

- Impiegare **solo pezzi di ricambio e accessori originali**. L'utilizzo di altre parti comporta il decadimento della garanzia e del marchio CE e può provocare lesioni.

Note sulle batterie

Per la prima messa in esercizio, è necessario utilizzare le batterie fornite in dotazione. Inserire le batterie prestando attenzione al corretto orientamento delle polarità. Utilizzare solo batterie dello stesso tipo. Sostituire sempre tutte le batterie contemporaneamente, non impiegare batterie usate insieme a batterie nuove. Non caricare le batterie usate né cercare di riattivarle con il calore o con altri mezzi. Non utilizzare batterie ricaricabili. Le batterie scariche devono essere rimosse immediatamente dall'apparecchio: **aumento del rischio di perdite!**

Dati tecnici

Rubinetto con alimentatore a commutazione:

- Alimentazione di tensione: 100-240 V AC 50-60 Hz/6,75 V DC
- Potenza: 2,4 W



1-7

Rubinetto con batteria:

- Alimentazione di tensione: batteria al litio 6V tipo CR-P2
- Disinserimento di sicurezza automatico: 60 s (regolabile da 6 a 420 s)
- Tempo di funzionamento (regolabile da 0 a 19 s): 1 s
- Campo di ricezione con Novoflex Zebra XL Grey Card, lato grigio, 8 x 10", formato orizzontale (regolabile da 7 a 20 cm): 12 cm
- Tipo di protezione del rubinetto: IP 59

Disinfezione termica consentita.

Dati elettrici di prova

- Categoria software: A
- Grado di inquinamento: 2
- Tensione impulsiva di misurazione: 2500 V
- Temperatura di prova di durezza Brinell: 100 °C

La prova di compatibilità elettromagnetica (prova di resistenza alle interferenze) è stata eseguita sia con la tensione sia con la corrente di misurazione. Per pressioni statiche superiori a 0,5 MPa si raccomanda l'installazione di un riduttore di pressione. Evitare grandi differenze di pressione fra i raccordi d'acqua fredda e d'acqua calda!

Utilizzo e regolazioni



Attivazione della modalità di pulizia,
Vedi il pagina 7.



Capacità residua della batteria e la disinfezione termica, Vedi il pagina 7.



Impostazione programma, Vedi il pagina 8.

- *A: Modalità di pulizia: il flusso dell'acqua può essere bloccato per un breve lasso di tempo.
- *B: Intervallo dell'erogazione automatica, indipendentemente dall'uso.
- *C: Intervallo dell'erogazione automatica, indipendentemente dall'uso.
- *D: Fase di esecuzione dell'erogazione automatica.
- *E: Fase di esecuzione della disinfezione termica.

Attivazione della modalità Funzione di regolazione

Interrompere l'alimentazione di tensione all'elettronica e ripristinarla dopo 10 s.

In modalità Funzione di regolazione, avvicinandosi al rubinetto e raggiungendo la zona di rilevamento, si accende la spia di controllo nei sensori.

La modalità Funzione di regolazione termina automaticamente dopo 3 minuti.



Manutenzione

Il lampeggiamento della spia di controllo nei sensori indica che la batteria è quasi scarica.



Pezzi di ricambio

Vedi il pagina 1 (* = accessori speciali).

Manutenzione ordinaria

Le avvertenze relative alla manutenzione ordinaria del presente rubinetto sono riportate nelle istruzioni per la cura del prodotto accluse.



Gli apparecchi con questo contrassegno non fanno parte dei rifiuti domestici, ma devono essere smaltiti secondo le disposizioni specifiche del paese.



Accessori speciali - Con il telecomando a infrarossi (n. di codice: 36 407) si possono modificare le impostazioni di fabbrica e attivare, disattivare e impostare funzioni speciali. Le attuali informazioni tecniche sul telecomando possono essere scaricate dal link www.grohe.com/tpi/remote-control.

Guasto / Causa / Rimedio

Guasto	Causa	Rimedio
L'acqua non scorre	<ul style="list-style-type: none"> Filtro a monte della valvola elettromagnetica ostruito Valvola elettromagnetica difettosa Connettore a innesto senza contatto Assenza di tensione <ul style="list-style-type: none"> Batteria scarica (la spia di controllo resta accesa in modo continuo) Alimentatore a commutazione difettoso 	<ul style="list-style-type: none"> Pulire il filtro Sostituire la valvola elettromagnetica Controllare i connettori a innesto Sostituire la batteria Sostituire l'alimentatore a commutazione

Scorrimento non voluto dell'acqua	<ul style="list-style-type: none"> Regolazione troppo ampia della zona di rilevamento dei sensori rispetto alle condizioni locali Erogazione automatica attiva Valvola elettromagnetica difettosa 	<ul style="list-style-type: none"> Ridurre la portata con il telecomando (accessorio speciale, numero di ordine: 36 407) / l'applicazione Attendere 1 - 10 minuti Sostituire la valvola elettromagnetica
Flusso d'acqua troppo scarso	<ul style="list-style-type: none"> Mousseur sporco Filtro a monte della valvola elettromagnetica sporco Filtri sporchi nei flessibili di raccordo Dispositivo anti-riflusso difettoso 	<ul style="list-style-type: none"> Pulire o sostituire il mousseur Pulire il filtro Pulire o sostituire i filtri Sostituzione del dispositivo anti-riflusso
Il risciacquo automatico non funziona	<ul style="list-style-type: none"> Disinserimento di sicurezza attivo Condizioni ambientali non idonee 	<ul style="list-style-type: none"> Rimuovere l'oggetto Verificare le condizioni ambientali con il telecomando (accessorio speciale, n. ordine: 36 407) in modalità di prova alla portata massima, il LED non deve accendersi.

NL

• Klassering van de kraan:

IP 59

Informatie m.b.t. de veiligheid



Voorkom gevaar als gevolg van beschadigde voedingskabels. Bij beschadiging moet de voedingskabel door de fabrikant of de klantenservice of door in gelijke mate geschoold personeel worden vervangen.

- De installatie mag alleen in een vorstbestendige ruimte plaatsvinden.
- De voedingseenheid is uitsluitend geschikt voor het gebruik in gesloten ruimten.
- Spoel de stekkeraansluiting tijdens het schoonmaken **niet** direct of indirect met water af.
- De voeding moet afzonderlijk kunnen worden geschakeld.
- Gebruik **uitsluitend originele reserveonderdelen en accessoires**. Door het gebruik van andere onderdelen vervallen de garantie en het CE-keurmerk en kunnen verwondingen optreden.

Batterij-instructies

Gebruik de meegeleverde batterijen voor de eerste ingebruikname. Let op dat u de batterijen in de juiste richting plaatst! Gebruik alleen batterijen van hetzelfde type. Vervang altijd alle batterijen tegelijkertijd, combineer geen nieuwe batterijen met gebruikte batterijen. Laad de batterijen niet weer op en probeer ze niet door warmte of op een andere manier weer te activeren. Gebruik geen oplaadbare batterijen. Lege batterijen moeten direct uit het apparaat worden verwijderd, **verhoogd risico op lekken!**

Technische gegevens

Kraan met schakelende voeding:

- Voeding: 100-240 V AC 50-60 Hz/6,75 V DC
- Vermogen: 2,4 W

Kraan met batterij:

- Voeding: 6V-lithiumbatterij type CR-P2
- Automatische veiligheidsuitschakeling: 60 sec. (6 - 420 sec. instelbaar)
- Nalooptijd (0 - 19 sec. instelbaar): 1 sec.
- Detectiebereik met Novoflex Zebra XL Grey Card, grijze kant, 8 x 10", dwarsformaat (7 - 20 cm instelbaar): 12 cm

Thermische desinfectie is mogelijk.

Elektrische testgegevens

- Softwareklasse A
- Verontreinigingsgraad 2
- Bemeten stootspanning 2500 V
- Temperatuur van de kogeldruktest 100 °C

De test van de elektromagnetische compatibiliteit (storingstest) is met de bemeten spanning en de bemeten stroom uitgevoerd.

Bij statische druken boven 0,5 MPa dient een drukreducerventiel te worden ingebouwd.

Voorkom hoge drukverschillen tussen de koud- en warmwateraansluiting!

Bediening en instellingen



Reinigingsmodus activeren,

Zie zijde 7.



Restcapaciteit van de batterij en thermische desinfectie, Zie zijde 7.



Programma instellen, Zie zijde 8.

- *A: Reinigingsmodus: De waterloop kan kort stoppen.
- *B: Interval van automatische spoeling, onafhankelijk van het gebruik.
- *C: Interval van automatische spoeling, afhankelijk van het gebruik.
- *D: Looptijd van de automatische spoeling.
- *E: Duur van de thermische desinfectie.

Instelmodus activeren

Onderbreek de voeding op de elektronica en herstel deze na 10 sec.

In de instelmodus brandt het controlelampje in de sensoren, als

bij het naderen van de kraan het detectiebereik wordt bereikt. De instelmodus eindigt automatisch na 3 minuten.



Onderhoud

Het knippen van het controlelampje in de sensoren geeft aan dat de batterij bijna leeg is.



Reserveonderdelen

Zie zijde 1 (* = speciaal toebehoren).

Reiniging

De aanwijzingen voor de reiniging van deze kraan vindt u in het bijgaande onderhoudsvoorschrift.

Storing/Oorzaak/Oplossing

Storing	Oorzaak	Oplossing
Water stroomt niet	<ul style="list-style-type: none"> • Zeef vóór magneetventiel verstopt • Magneetventiel defect • Steekverbinding heeft geen contact • Geen spanning <ul style="list-style-type: none"> - Batterij leeg (controlelampje brandt eerst continu) - Voedingseenheid defect 	<ul style="list-style-type: none"> - Zeef reinigen - Magneetventiel vervangen - Steekverbinding controleren - Batterij vervangen - Voedingseenheid vervangen
Water stroomt ongewenst	<ul style="list-style-type: none"> • Detectiebereik van de sensoren te groot ingesteld voor plaatselijke omstandigheden • Automatische spoeling actief • Magneetventiel defect 	<ul style="list-style-type: none"> - Bereik met afstandsbediening (speciale toebehoren, bestelnr.: 36 407) / app reduceren - 1 - 10 minuten wachten - Magneetventiel vervangen
Te weinig water	<ul style="list-style-type: none"> • Mousseur vervuild • Zeef vóór magneetventiel verontreinigd • Zeven in aansluitslangen verontreinigd • Terugslagklep defect 	<ul style="list-style-type: none"> - Mousseur reinigen of vervangen - Zeef reinigen - Zeven reinigen of vervangen - Vervang de terugslagklep.
Automatische spoeling werkt niet	<ul style="list-style-type: none"> • Veiligheidsuitschakeling actief • Omgevingsomstandigheden niet geschikt 	<ul style="list-style-type: none"> - Object verwijderen - Omgevingsomstandigheden met afstandsbediening (speciale accessoires, bestelnr.: 36 407) in testmodus bij max. reikwijdte controleren, led mag niet branden.



Apparaten voorzien van dit pictogram horen niet thuis in het restafval, maar moeten volgens de nationale voorschriften gescheiden worden ingeleverd.



Speciaal toebehoren - Met de infraroodafstandsbediening (best.nr. 36 407) kunnen de fabrieksinstellingen worden gewijzigd en speciale functies worden geactiveerd, gedeactiveerd en ingesteld. Voor de actuele Technische productinformatie m.b.t. de afstandsbediening verwijzen wij u naar www.grohe.com/tpi/remote-control.



Säkerhetsinformation



Undvik fara pga skadade spänningsförsörjningskablar. Om spänningsförsörjningskabeln är skadad måste den bytas ut av tillverkaren eller kundservice eller en liknande kvalificerad person.

- Installationen får bara utföras i frostfria utrymmen.
- Kontaktnåddelen är bara lämplig för användning i stängda utrymmen.
- Stickförbindningarna får **inte** direkt eller indirekt sprutas av med vatten vid rengöring.
- Spänningsförsörjningen måste kunna kopplas separat.
- **Använd endast original reservdelar och tillbehör.** Användningen av andra delar medför att garantin samt CE-märkningen inte längre gäller och kan leda till personskador.

Batterianvisningar

Använd de medföljande batterierna till den första idrifttagningen. Se till att batterierna är vända åt rätt håll när du sätter in dem! Använd endast batterier av samma typ. Byt alltid ut alla batterier samtidigt. Nya batterier får inte blandas med gamla. Förbrukade batterier ska inte laddas upp eller utsättas

för värme eller andra medier i syfte att återställa kapaciteten. Använd inte uppladdningsbara batterier. Förbrukade batterier måste omedelbart tas ut ur enheten, **förhöjd risk för läckor!**

Tekniska data

Armatyr med transformator:

- Spänningsförsörjning: 100-240 V AC 50-60 Hz/6,75 V DC
- Effekttupptagning: 2,4 W

Armatyr med batteri:

- Spänningsförsörjning: 6V litiumbatteri typ CR-P2
- Automatisk säkerhetsfrånkoppling: 60 sek

(justerbar 6-420 sek)

- Efterrinningstid (justerbar 0-19 sek): 1 sek
- Mottagningsområde med Novoflex Zebra XL Grey Card, grå sida, 8 x 10", tvärformat (justerbar 7 - 20 cm): 12 cm
- Armaturens skyddsklass: IP 59



Ställ in program, Se side 8.

- *A: Rengöringsmode: vattenflöde kan avbrytas tillfälligt.
- *B: Intervall för automatisk spolning, oberoende av användning.
- *C: Intervall för automatisk spolning, oberoende av användning.
- *D: Varaktighet för automatisk spolning.
- *E: Varaktighet för termisk desinfektion.

Termisk desinfektion kan användas.

Elektriska testdata

- Programvara - klass A
- Föroreningsgrad 2
- Mätspänning 2500 V
- Temperatur på kultrycks kontroll 100 °C

Kontrollen av den elektromagnetiska känsligheten (störkontroll) genomfördes på mätspänningen och mätströmmen.

En tryckreducerare ska installeras om vilotrycket överstiger 0,5 MPa.

Större tryckdifferenser mellan kallvatten- och varmvattenanslutningen måste undvikas!

Aktivera inställningsläge

- A Avbryt elektronikens spänningsförsörjning och anslut igen efter 10 sek.
- 2 I inställningsläget lyser kontrollampen i blandarens sensor, när någon närmar sig armaturens mottagningsområde. Inställningsläget avslutas automatiskt efter 3 minuter.



Underhåll

Ett nästan urladdat batteri visas genom att kontrollampen i sensoriken blinkar.



Reservdelar

Se side 1 (* = extra tillbehör).

Skötsel

Skötsel tips för denna blandare finns i den bifogade skötsel anvisningen.

Betjäning och inställningar



Aktivera rengöringsläge,
Se side 7.



Batterirestkapacitet och termisk desinfektion, Se side 7.



Apparater med denna märkning hör inte hemma bland hushållsavfallet, utan måste avfallshanteras separat enligt gällande lands föreskrifter. Avfallshandla batterierna enligt gällande lands föreskrifter!



Extra tillbehör - Med den infraröda fjärrkontrollen (best.-nr: 36 407) kan fabriksinställningarna ändras och special-funktionerna aktiveras, deaktiveras och ställas in. Fjärrkontrollens aktuella tekniska produktinformation kan laddas ned på

www.grohe.com/tpi/remote-control.

Störning / Orsak / Åtgärd

Störning	Orsak	Åtgärd
Vattnet rinner inte ut	<ul style="list-style-type: none"> Silen framför magnetventilen igentäppt Magnetventilen defekt Instickningsanslutning utan kontakt Ingen spänning <ul style="list-style-type: none"> - Batteriet tomt (kontrollampen lyser permanent) - Nätdelen defekt 	<ul style="list-style-type: none"> - Rengör silen - Byte av magnetventil - Kontrollera instickningsanslutningen - Byte av batteri - Byte av nätdel
Vattnet rinner vid fel tidpunkt	<ul style="list-style-type: none"> Sensornas mottagningsområde inställt på för högt värde för denna omgivning Automatisk spolning aktiv Magnetventilen defekt 	<ul style="list-style-type: none"> - Reducera räckvidd med fjärrkontroll (extra tillbehör, best.nr: 36 407) / appen - Vänta i 1 - 10 minuter - Byte av magnetventil
Vattenmängden för liten	<ul style="list-style-type: none"> Mousseuren nedsmutsad Sil framför magnetventil nedsmutsad Silar i anslutningsslangarna nedsmutsad Backflödesspärri defekt 	<ul style="list-style-type: none"> - Rensning eller byte av mousseur - Rengör silen - Rensning eller byte av sil - Byt ut backflödesspärren.

Störning	Orsak	Åtgärd
Den automatiska spolningen fungerar inte	<ul style="list-style-type: none"> Säkerhetsfrånkoppling aktiv Yttre förhållandena är inte lämpliga 	<ul style="list-style-type: none"> Ta bort objekt Kontrollera yttre förhållanden med fjärrkontrollen (extra tillbehör, best.-nr: 36 407) i testläge vid max. räckvidd: lysdioden får inte lysa.



Sikkerhedsoplysninger



Undgå fare på grund af beskadigede spændingsforsyningsledninger. Ved beskadigelser skal spændingsforsyningsledningen udskiftes enten af producenten, dennes kundeservice eller en tilsvarende kvalificeret person.

- Installationen må kun foretages i frostsikre rum.
- Strømforsyningen er kun egnet til brug i lukkede rum.
- Der må **ikke** sprøjtes vand direkte eller indirekte på stikforbindelsen under rengøring.
- Spændingsforsyningen skal kunne til-/frakobles separat.
- Anvend **kun originale reserve- og tilbehørsdele**. Anvendes der andre dele, er garantien og CE-mærkningen ikke længere gældende. Det kan desuden medføre tilskadekomst.

Batterianvisninger

Brug de medfølgende batterier ved første ibrugtagning. Overhold korrekt polaritet, når batterierne sættes i! Brug altid kun samme type batterier. Skift altid alle batterier ud samtidig, bland ikke brugte og nye batterier. Brugte batterier må ikke lades op igen, og forsøg ikke at reaktivere dem ved hjælp af varme eller andre midler. Der må ikke anvendes genopladelige batterier. Udtjente batterier skal straks tages ud af apparatet, **øget risiko for, at batterierne lækker!**

Tekniske data

Armaturne med omformer:

- Spændingsforsyning: 100-240 V AC 50-60 Hz/6,75 V DC
- Ydeevne: 2,4 W

Armaturne med batteri:

- Spændingsforsyning: 6V-Lithiumbatteri type CR-P2
- Automatisk sikkerhedsstop: 60 s
(Kan indstilles mellem 6 - 420 s)
- Efterløbstid (Kan indstilles mellem 0 - 19 s): 1 s
- Dækningsområde med Novoflex Zebra XL Grey Card, grå Side, 8 x 10", tværformat (Kan indstilles mellem 7 - 20 cm): 12 cm
- Armaturbeskyttelse: IP 59

Termisk desinficering mulig.

Elektriske testdata

- Softwareklasse A
- Forureningsgrad 2
- Vurderet spændingsimpuls 2.500 V
- Temperatur for kugletykstest 100 °C

Den elektromagnetiske tolerance (emissionskontrol) blev kontrolleret med den dimensionerede spænding og mærkestrømmen.

Ved hviletryk over 0,5 MPa skal der monteres en reduktionsventil.

Store trykforskelle mellem koldt- og varmtvands tilslutningen skal reduceres!

Betjening og indstillinger



Aktivering af rensmodus,
Se side 7.



Resterende batterikapacitet og termisk desinfektion, Se side 7.



1-7

Programindstilling, Se side 8.

- *A: Automatisk skylleinterval, brugsuafhængigt kortvarigt.
- *B: Automatisk skylleinterval, brugsafhængigt.
- *C: Automatisk skylleinterval, brugsafhængigt.
- *D: Varighed af den automatiske skylning.
- *E: Varighed af termisk desinficering.

Aktivering af indstillingsmodus

Afbrød spændingsforsyningen på elektronikken og tilslut den igen efter 10 sek.

I indstillingsmodusen lyser advarselampen i følermekanismen, når dækningssområdet nås, idet nogen nærmer sig armaturet.

Indstillingsmodusen afsluttes automatisk efter tre minutter.



Vedligeholdelse

Et næsten afladet batteri indikeres ved, at advarselampen blinker i følermekanismen.



Reserve dele

Se side 1 (* = specialtilbehør).

Pleje

Anvisningerne vedrørende pleje af dette armatur er anført i den vedlagte vedligeholdelsesvejledning.

A



Apparater med denne mærkning må ikke blandes sammen med almindeligt husholdningsaffald, men skal bortskaffes separat i henhold til de gældende nationale forskrifter.



Specialtilbehør - Med den infrarøde fjernbetjening (bestillingsnummer: 36 407) kan fabriksindstillingerne ændres og specialfunktioner aktiveres, deaktiveres og indstilles. Fjernbetjeningens aktuelle tekniske produktinformation kan downloades på adressen

www.grohe.com/tpi/remote-control

Feil/årsag/afhjælpning

Fejl	Årsag	Afhjælpning
Vandet løber ikke	<ul style="list-style-type: none"> Sien foran magnetventilen er tilstoppet Magnetventilen er defekt Stikforbindelsen har ikke kontakt Ingen spænding <ul style="list-style-type: none"> Batteriet er afladt (kontrollampen lyser først permanent) Strømforsyningen er defekt 	<ul style="list-style-type: none"> Rengør sien Udskift magnetventilen Inspicér stikforbindelsen Udskift batteriet Udskift netdelen
Vandet løber utilsigtet	<ul style="list-style-type: none"> Følermekanismens dækningsområde er indstillet for stort til de givne forhold Automatisk skylning aktiv Magnetventilen er defekt 	<ul style="list-style-type: none"> Reducér rækkevidden med fjernbetjening (specialtilbehør, bestillingsnr.: 36 407) / app Vent 1 - 10 minutter Udskift magnetventilen
Vandmængden er for ringe	<ul style="list-style-type: none"> Mousseuren er snavset Sien foran magnetventilen er snavset Sien i tilslutningsslanger er snavset Kontraventilen er defekt 	<ul style="list-style-type: none"> Udskift eller rens mousseuren Rengør sien Rens sien eller udskift den Udskift kontraventilen
Automatisk skylning virker ikke	<ul style="list-style-type: none"> Sikkerhedsfrakobling aktiv Omgivelsesforhold ikke egnede 	<ul style="list-style-type: none"> Fjern objekt Kontroller omgivelsesforholdene med fjernbetjening (specialtilbehør, bestillingsnr.: 36 407) i testtilstand ved maksimal rækkevidde, LED må ikke lyse.

N

Sikkerhedsinformasjon



Skadde spenningsforsyningsledninger representerer fare og må unngås. Ved skade må spenningsforsyningsledningen skiftes ut av produsenten, produsentens kundeservice eller av tilsvarende kvalifisert person.

- Må bare installeres i frostsikre rom.
- Strømforsyningsenheten er utelukkende egnet for bruk i lukkede rom.
- Stikkontakten må **ikke** utsettes for direkte eller indirekte vannsprut i forbindelse med rengjøring.
- Spenningsforsyningen må kunne kobles separat.
- Bruk kun originale reservedeler og tilbehør.** Bruk av andre deler medfører at garantien opphører og CE-merket blir ugyldig, og kan føre til personskader.

Merknad om batteri

Ved første gangs bruk skal de med følgende batteriene brukes. Pass på at polariteten er riktig når du legger i batteriene! Bruk kun batterier av samme type. Bytt alltid ut alle batteriene samtidig, og ikke bland brukte og nye batterier med hverandre. Ikke lad opp brukte batterier igjen, og ikke prøv å aktivere dem igjen ved hjelp av varme eller på andre måter. Ikke bruk oppladbare batterier. Tomme batterier må tas ut av enheten umiddelbart, **økt fare for lekkasje!**

Tekniske data

Armaturl med strømforsyningsenhet:

- Spenningsforsyning: 100-240 V AC 50-60 Hz/6,75 V DC
- Ytelse: 2,4 W

Armaturl med batteri:

- Spenningsforsyning: 6 V litiumbatteri type CR-P2
- Automatisk sikkerhetsutkobling: 60 s (6 - 420 s kan stilles inn)
- Etterløpstið (0 - 19 s innstillbar): 1 s
- Registreringsområde med Novoflex Zebra XL Grey Card, grå Side, 8 x 10", tverrformat (7 - 20 cm innstillbar): 12 cm
- Beskyttelsesklasse for armaturen: IP 59

Termisk desinfeksjon mulig.

Elektriske kontrolldata

- Programvareklasse: A
- Forurensningsklasse: 2
- Tillatt støtspenning: 2500 V
- Temperatur ved kuletrykkontroll: 100 °C

Kontrollen med hensyn til elektromagnetisk kompatibilitet (støyutslippskontroll) er utført med merkespenning og merkestrøm.

Ved statisk trykk over 0,5 MPa monteres en trykkreduksjonsventil.

Unngå store trykkdifferanser mellom kaldt- og varmtvannstilkoblingen!

Betjening og innstillinger



Aktivere rengjøringsmodus,
se side 7.



Batteriets gjenværende kapasitet og termisk desinfeksjon, se side 7.



1-7

Stille inn program, se side 8.

- *A: Rengjøring smodus: Vannstrømmen kan sperres kort.
- *B: Intervall for den automatiske spylingen, brukeravhengig.
- *C: Intervall for den automatiske spylingen, brukeravhengig.
- *D: Kjøretid for den automatiske spylingen.
- *E: Kjøretid på termisk desinfeksjon.

Aktivere innstillingsmodus

Avbryt strømtilførselen på elektronikken, og opprett den igjen etter 10 s.

I innstillingsmodus lyser kontrollampen i sensorenheten idet man når registreringsområdet når man nærmer seg armaturen. Innstillingsmodus avsluttes automatisk etter tre minutter.



Vedlikehold

Kontrollampen i følersystemet blinker når batteriet er nesten utladet.



Reservedeler

Se side 1 (* = ekstra tilbehør).

Pleie

Informasjon om pleie av denne armaturen finnes i vedlagte pleieveiledning.



Produkter som har denne klassifiseringen skal ikke kastes sammen med husholdningsavfall. De må leveres til kildesortering i henhold til gjeldende nasjonale forskrifter.



Ekstra tilbehør - Innstillingene fra fabrikk kan endres og spesialfunksjoner aktiveres, deaktiveres og stilles inn med infrarød fjernkontrollen (best. nr. 36 407). Oppdatert teknisk produktinformasjon for fjernkontrollen kan lastes ned fra

www.grohe.com/tpi/remote-control.

Feil/årsak/tiltak

Feil	Årsak	Tiltak
Vannet renner ikke	<ul style="list-style-type: none"> • Silen foran magnetventilen er tett • Magnetventilen er defekt • Ingen kontakt på støpselbindingen • Ingen spenning <ul style="list-style-type: none"> - Batteriet er tomt (kontrollampen lyser kontinuerlig) - Strømforsyningsenheten er defekt 	<ul style="list-style-type: none"> - Rengjør silen - Skift ut magnetventilen - Kontroller støpselbindingen - Skift batteri - Skift ut strømforsyningsenheten
Vannet renner utilsikket	<ul style="list-style-type: none"> • Det innstilte registreringsområdet for sensorenheten er for stort for de lokale forholdene • Automatisk spyling er aktiv • Magnetventilen er defekt 	<ul style="list-style-type: none"> - Reduser rekkevidden med fjernkontrollen (ekstra tilbehør, best. nr.: 36 407) / appen - Vent 1 - 10 minutter - Skift ut magnetventilen
For liten vannmengde	<ul style="list-style-type: none"> • Skitten mousseur • Silen foran magnetventilen er skitten • Skitne siler i forbindelsesslangene • Tilbakeslagsventilen er defekt 	<ul style="list-style-type: none"> - Skift ut eller rengjør mousseuren - Rengjør silen - Skift ut eller rengjør silene - Skift ut tilbakeslagsventilen
Den automatiske spylingen fungerer ikke	<ul style="list-style-type: none"> • Sikkerhetsutkoblingen er aktiv • Omgivelsesbetingelsene er ikke egnede 	<ul style="list-style-type: none"> - Fjern objektet - Kontroller omgivelsesbetingelsene med fjernkontrollen (ekstra tilbehør, bestillingsnr.: 36 407) i testmodus ved maksimal rekkevidde, LED må ikke lyse.

FIN

Turvallisuusohjeet



Voittuneet virransyöttökaapelit aiheuttavat vaaraa. Jos virransyöttökaapeli on vaurioitunut, siinä tapauksessa valmistajan tai tämän valtuuttaman huoltoasentajan tai muun pätevän henkilön tulee vaihtaa se uuteen.

- Asennuksen saa tehdä vain pakkaselta suojatuissa tiloissa.
- Pistokkeella varustettu verkkolaite on tarkoitettu yksinomaan sisätiloissa käytettäväksi.
- Puhdistettaessa pistoliittimeen ei saa ruiskuttaa vettä suoraan tai epäsuorasti.
- Virransyötön täytyy olla erikseen kytkettävä.

- Käytä vain alkuperäisiä varaosia ja lisätarvikkeita. Muiden osien käyttö johtaa takuun ja CE-tunnusmerkinnän raukeamiseen ja voi aiheuttaa onnettomuuksia.



Pariston kapasiteetin ja lämpödesinoinnin, ks. sivu 7.

Paristoja koskevia ohjeita

Aloita laitteen käyttö mukana olevilla paristoilla. Asettaessasi paristoja paikoilleen, huolehdi, että navat ovat oikein päin! Käytä vain saman tyyppin paristoja. Vaihda aina kaikki paristot samanaikaisesti, älä käytä käytettyjä ja uusia paristoja sekaisin. Älä lataa käytettyjä paristoja äläkä yritä aktivoida niitä uudelleen lämmöllä tai muilla keinoilla. Uudelleen ladattavia paristoja ei saa käyttää. Tyhjentyneet paristot on poistettava laitteesta välittömästi, **kohonnut vuotovaara!**



Ohjelman säätö, ks. sivu 8.



- *A: Puhdistustila: vedentulo voidaan estää hetkeksi.
- *B: Automaattisen huuhtelun huuhteluväli, käytöstä riippumaton.
- *C: Automaattisen huuhtelun huuhteluväli, käytöstä riippuvainen.
- *D: Automaattisen huuhtelun kesto aika.
- *E: Lämpödesinointiaika.

1-7

Tekniset tiedot

Hana kytkentäverkkolaitteella:

- Virransyöttö: 100-240 V AC 50-60 Hz/6,75 V DC
- Teho: 2,4 W

Hana paristolla:

- Virransyöttö: 6V-litiumparisto tyyppi CR-P2
- Automaattinen turvakatkaisu: 60 s (6 - 420 s säädettävä)
- Jälkivirtausaika (0 - 19 s säädettävä): 1 s
- Tunnistusalue Novoflex Zebra XL Grey Cardin kanssa, harmaa Sivuu, 8 x 10", poikittaiskoko (7 - 20 cm säädettävä) : 12 cm
- Hanan kotelointiluokka: IP 59

Terminen desinointi mahdollinen.

Sähköiset tarkastustiedot

- Ohjelmistoluokka A
- Likaantumistaso 2
- Nimellinen syöksyjännite 2500 V
- Brinellin kovuuskokeen lämpötila 100 °C

Sähkömagneettisen mukautuvuuden tarkastus (häiriösaateilyn tarkastus) on tehty nimellisjännitteellä ja nimellisvirralla.

Asenna paineenalennusventtiili lepopaineiden ylittäessä 0,5 MPa.

Suurempia paine-eroja kylmä- ja lämminvesiliitäntän välillä on vältettävä!

Käyttö ja asetukset



Puhdistustilan aktivointi,
ks. sivu 7.



Huolto

Tunnistinlaitteiston merkivalon vilkunta ilmoittaa lähes tyhjistä paristosta.



Varaosat,

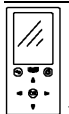
Ks. sivu 1 (* = lisätarvike).

Hoito

Tämän laitteen hoitoa koskevat ohjeet on annettu mukana olevassa hoito-oppaassa.



Tällä tunnuksella varustetut laitteet eivät kuulu talousjätteiden joukkoon, vaan ne täytyy hävittää erikseen maakohtaisten määräysten mukaisesti.



Ekstra tilbehør - Innstillingene fra fabrikk kan endres og spesialfunksjoner aktiveres, deaktiveres og stilles inn med infrarød fjernkontrollen (best. nr. 36 407).

Oppdatert teknisk produktinformasjon for fjernkontrollen kan lastes ned fra

www.grohe.com/tpi/remote-control.

Häiriö / syy / korjaus

Häiriö	Syy	Korjaus
Vesi ei virtaa	<ul style="list-style-type: none"> • Magneettiventtiilin edessä oleva siivilä tukossa • Magneettiventtiili viallinen • Pistoliittimen kosketushäiriö • Ei jännitettä <ul style="list-style-type: none"> - Paristo tyhjä (merkkivalo palaa ensin jatkuvasti) - Verkko laite rikki 	<ul style="list-style-type: none"> - Puhdista siivilä - Vaihda magneettiventtiili - Tarkasta pistoliitin - Vaihda paristo - Vaihda verkko laite

Häiriö	Syy	Korjaus
Vesi virtaa itsestään	<ul style="list-style-type: none"> Tunnistinlaitteiston tunnistusalue säädetty liian suureksi paikallisiin olosuhteisiin nähden Automaattinen huuhtelu aktivoitu Magneettiventtiili viallinen 	<ul style="list-style-type: none"> Vähennä toimintaetäisyyttä kauko-ohjaimella (lisätarvike, tilaus-nro: 36 407) / sovelluksen Odota 1 - 10 minuuttia Vaihda magneettiventtiili
Vesimäärä liian vähäinen	<ul style="list-style-type: none"> Likainen poresuutin Magneettiventtiilin edessä oleva siivilä likaantunut Liitäntäletkujen siivilät likaantuneet Takaiskuventtiili rikki 	<ul style="list-style-type: none"> Poresuuttimen puhdistus tai vaihto Puhdista siivilä Siivilöiden puhdistus tai vaihto Vaihda takaiskuventtiilit
Automaattinen huuhtelu ei toimi	<ul style="list-style-type: none"> Turvakatkaisu aktiivinen Ympäristöolosuhteet eivät sovellu 	<ul style="list-style-type: none"> Poista kohde Tarkista ympäristöolosuhteet kauko-ohjaimella (lisätarvike, tilausnumero: 36 407) testitilassa enimmäiskantamalla, LED ei saa palaa.

PL

Informacje dotyczące bezpieczeństwa



Należy unikać niebezpieczeństw związanych z uszkodzonym przewodem zasilającym. W przypadku uszkodzenia przewodu zasilającego powinien on zostać wymieniony przez producenta, jego dział obsługi klienta lub odpowiednio przeszkoloną osobę.

- Montaż można wykonać tylko w pomieszczeniach zabezpieczonych przed mrozem.
- Zasilacz sieciowy z wtykiem przystosowany jest wyłącznie do użytku w pomieszczeniach zamkniętych.
- Podczas czyszczenia złącze wtykowe **nie** może zetknąć się bezpośrednio lub pośrednio z wodą.
- Wymagane jest osobne włączanie zasilania elektrycznego.
- Należy używać **wyłącznie oryginalnych części zamiennych i akcesoriów**. Korzystanie z innych części spowoduje utratę gwarancji oraz oznaczenia CE i może doprowadzić do obrażeń ciała.

Informacje dotyczące baterii

Podczas pierwszego uruchomienia należy użyć baterii, dostarczonych wraz z urządzeniem. Włożyć baterie, zwracając uwagę na poprawne ułożenie biegunów! Należy korzystać wyłącznie z baterii tego samego typu. Zawsze należy wymieniać wszystkie baterie, nie wykorzystywać baterii nowych wraz z używanymi. Nie należy ładować używanych baterii ani nie próbować ich reaktywacji z wykorzystaniem ciepła ani innych czynników. Nie należy stosować akumulatorów. Wyczerpane baterie należy usunąć z urządzenia tak szybko, jak to możliwe, **podwyższone zagrożenie wyciekami!**

Dane techniczne

Armatura z zasilaczem impulsowym:

- Napięcie zasilające: 100-240 V AC 50-60 Hz / 6,75 V DC
- Moc: 2,4 W

Armatura z baterią:

- Napięcie zasilające: bateria litowa 6V Typ CR-P2
- Automatyczny wyłącznik zabezpieczający: 60 s (możliwość ustawienia 6 - 420 s)
- Nastawianie czasu wyptywu wody (0 - 19 s): 1 s
- Obszar detekcji według Novoflex Zebra XL Grey Card, szara strona, 8 x 10", orientacja pozioma (możliwość ustawienia 7 - 20 cm): 12 cm

- Stopień ochrony oprawy: IP 59

Możliwa dezynfekcja termiczna.

Elektryczne dane kontrolne

- Klasa oprogramowania A
- Stopień zabrudzenia 2
- Pomiarowe napięcie udarowe 2 500 V
- Temperatura pomiaru twardości kulkowej 100 °C

Pomiar kompatybilności elektromagnetycznej (pomiar emisji zakłóceń) został przeprowadzony przy napięciu i prądzie pomiarowym.

Jeżeli ciśnienie statyczne przekracza 0,5 MPa, należy wmontować reduktor ciśnienia.

Należy unikać większych różnic ciśnienia między wodą zimną a ciepłą!

Obsługa i ustawiania



Aktywacja trybu czyszczenia, zobacz strona 7.



Pojemności baterii i dezynfekcji termicznej, zobacz strona 7.

Ustawianie programu, zobacz strona 8.

*A: Tryb czyszczenia: Przepływ wody może zostać na krótko zablokowany.

*B: Częstotliwość spłukiwania automatycznego, niezależna od korzystania.

*C: Częstotliwość spłukiwania automatycznego, zależna od korzystania.

*D: Czas trwania spłukiwania automatycznego.

*E: Czas trwania dezynfekcji termicznej.

Uruchamianie trybu nastawczego

Odłączyć napięcie zasilające układu elektronicznego i ponownie podłączyć po 10 s.

W trybie nastawczym powinna zapalić się lampka kontrolna układu czujników armatury, jeżeli osiągnięty zostanie obszar detekcji czujnika.

Tryb nastawczy jest kończony automatycznie po upływie 3 minut.



Konserwacja

Prawie całkowite wyczerpanie baterii zasilającej jest sygnalizowane miganiem lampki kontrolnej w układzie czujników.

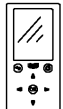


Urządzenia z tym oznaczeniem nie należą do odpadów domowych, lecz muszą być osobno utylizowane zgodnie z przepisami obowiązującymi w poszczególnych krajach.



Części zamienne

Zobacz strona 1 (* = wyposażenie dodatkowe).



Akcesoria - Przy użyciu zdalnego sterowania na podczerwień (nr kat.: 36 407) można przeprowadzić lub zmienić nastawy fabryczne i włączyć, wyłączyć lub zmienić funkcje specjalne. Pod adresem www.grohe.com/tip/remote-control można pobrać aktualną Informację Techniczną o Produkcie dot. zdalnego sterowania.

Pielęgnacja

Wskazówki dotyczące pielęgnacji armatury zamieszczono w załączonej instrukcji pielęgnacji.

Usterka / Przyczyna / Środek zaradczy

Usterka	Przyczyna	Środek zaradczy
Woda nie wypływa	<ul style="list-style-type: none"> Nie filtr siat. przed zaworem elektromagnetycznym Uszkodzony zawór elektromagnetyczny Brak styku w złączu wtykowym Brak napięcia <ul style="list-style-type: none"> - Rozładowana bateria zasilająca (lampka kontrolna świeci stale) - Uszkodzony zasilacz 	<ul style="list-style-type: none"> - Oczyszczyć filtr siatkowy - Wymienić zawór elektromagnetyczny - Sprawdzić złącze wtykowe - Wymienić baterię zasilającą - Wymienić zasilacz
Woda wypływa bez potrzeby	<ul style="list-style-type: none"> Obszar detekcji układu czujników w obecnym otoczeniu jest zbyt duży Aktywne sprzętkowanie automatyczne Uszkodzony zawór elektromagnetyczny 	<ul style="list-style-type: none"> - Zmniejszyć z zasięgu za pomocą pilota (wyposażenie dodatkowe, nr katalog.: 36 407) / aplikacji - Odczekać 1 - 10 minut - Wymienić zawór elektromagnetyczny
Zbyt mały przepływ wody	<ul style="list-style-type: none"> Zabrudzony perlator Zanieczyszczone sitko przed zaworem elektromagnetycznym Zabr. filtry siat. w węzłach złączeniowych Uszkodzony zawór zwrotny 	<ul style="list-style-type: none"> - Wyczyścić lub wymienić perlator - Oczyszczyć filtr siatkowy - Czyszczenie lub wymiana sitek - Wymienić zawór zwrotny
Automatyczne pukanie nie działa	<ul style="list-style-type: none"> Wyłączenie zabezpieczające aktywne Nieodpowiednie warunki otoczenia 	<ul style="list-style-type: none"> - Usunąć obiekt - Sprawdzić warunki otoczenia pilotem zdalnym (wyposażenie dodatkowe, nr zam.: 36 407) w trybie testowym przy maksymalnym zasięgu, LED nie może się świecić.



ملاحظات الأمان

تجنب الخطر الناجم عن كوابل الإمداد بالطاقة المتألفة. في حالة تلف كابل الإمداد بالطاقة، يجب استبداله من قبل المصنع أو قسم خدمة العملاء أو من قبل شخص مؤهل على قدم المساواة.



- لا يمكن التركيب إلا في الغرف الخالية من الجليد.
- تعتبر وحدة إمداد الطاقة ذات التغذية المتناوبة مناسبة للاستخدام داخل المنازل فقط.
- يجب ألا يتم رش واصلات القبس بالمياه سواء بطريقة مباشرة أو غير مباشرة عند تنظيفها.
- يجب أن تكون فلطية الإمداد قابلة للتحويل بطريقة منفصلة.
- لا تستخدم سوى قطع الغيار والإضافات الأصلية. سيؤدي استخدام قطع غيار أخرى إلى إلغاء الضمان والرقم التعريفي لجهة التعاقد (CE)، وقد يؤدي إلى حدوث إصابات.

معلومات البطارية

استخدم البطاريات المرفقة كمواعير ليده التشغيل الأولى. تأكد من التطب الصحيح عند إدخال البطاريات! استخدم بطاريات من النوع ذاته فقط. استبدل جميع البطاريات في الوقت ذاته بصورة دائمة، ولا تخلط البطاريات الجديدة والمستخدمه معًا. لا تعمل على إعادة شحن البطاريات المستخدمة، ولا تحاول إعادة تنشيطها باستخدام الحرارة أو وسائل أخرى. لا يمكن استخدام البطاريات القابلة لإعادة الشحن. يجب إزالة البطاريات الفارغة من الجهاز على الفور، إذ ينطوي بقاءها على خطر تسرب متزايد!

البيانات الفنية

التركيب مع وحدة الإمداد بالطاقة ذات التغذية المتناوبة :

- فلطية الإمداد: 100-240 فلط للتيار المتردد 50-60 هرتز/ 6.75 فلط للتيار المتناوب
- الطاقة الكهربائية المسحوبة: 2.4 واط

التركيب مع البطارية :

- فلطية الإمداد: بطارية ليثيوم 6 فلط (النوع CR-P2)

60 ث

• إيقاف الأمان الأوتوماتيكي:

(420 - 6 ث قابل للضبط)

1 ث

• زمن التتبع (19 - 0 ث قابل للضبط):

• نطاق الاستقبال وفقًا للبطاقة الرمادية

من كوداك (Novoflex Zebra XL Grey Card).

• الجانب الرمادي، 8x10⁰، أفي (20 - 7 سم قابل للضبط):

• نوع وآقي التركيب:

سكن إجراء التعقيم الحراري.

12 سم

IP 59

بيانات الاختبار الكهربائي

- فئة البرنامج A
- فئة التلوث 2
- فلتلية التدفق المقطرة 2500 فلت
- درجة حرارة اختبار الضغط الكروي 100 م

تم إجراء اختبار التوافق الكهرومغناطيسي (فحص التشويش الصادر) على الفلتلية المقطرة والتيار المقدر.

في حالة تعدد ضغط الانسياب 0,5 ميغاباسكال، يجب تركيب مخفض للضغط.

تجنب اختلافات الضغط بمعدلات كبيرة بين خط تغذية المياه الساخنة والباردة.

التشغيل و الضبط

تنشيط وضع التنظيف،

راجع الصفحة المطوية 7

تبقى قدرة البطارية والنظهير الحراري

راجع الصفحة المطوية 7



ضبط البرنامج، راجع الصفحة المطوية 8

*A: نمط التنظيف: يمكن غلق تدفق المياه مؤقتًا.

*B: فاصل الشطف الأوتوماتيكي، غير معتمد على الاستخدام.

*C: فاصل الشطف الأوتوماتيكي، معتمد على الاستخدام.

*D: وقت تشغيل الشطف الأوتوماتيكي.

*E: وقت تشغيل التعقيم الحراري.

تنشيط نمط الضبط

قم بفصل الإمداد بالطاقة من الإلكترونيات ثم أعد توصيله بعد ١٠ ثوان .

يضيء ضوء المراقبة في جهاز التحسس في نمط الضبط عند الوصول لمجال الكشف للخلط بواسطة أحد المستخدمين القريبين.

يتم إنهاء نمط الضبط بعد ٣ دقائق أوتوماتيكيًا.

الصيانة



يتم الإشارة إلى البطاريات التي يتم تفريغ شحنها بضوء مر اقية وامض في جهاز التحسس.

قطع الغيار



الصفحة الأمامية

(* = إضافات خاصة) فيما يتعلق بقطع الغيار.

الخدمة والصيانة

للحصول على إرشادات حول خدمة وصيانة هذا الخلاط الرجاء الاطلاع على تعليمات الخدمة والصيانة المرفقة.

هذا النوع من الأجهزة لا يدخل ضمن النفايات المنزلية، ولكن يجب التخلص منه على نحو منفصل وفقًا للوائح القومية المحلية ذات الصلة.



إضافة خاصة

باستخدام جهاز التحكم عن بعد بالأشعة تحت الحمراء (رقم الطليبة: 36 206) يمكنك تغيير القيم المضبطة مسبقًا في الصنع، وتنشيط الوظائف الخاصة وإبلاغها وضبطها. يمكنك إنزال أحدث المعلومات الفنية عن المنتج والخاصة بجهاز التحكم عن بعد على الموقع التالي، www.grohe.com



للخلل/السبب/الحل

الخلل	السبب	الحل
عدم تدفق المياه	<ul style="list-style-type: none"> • إغلاق منبع المصفاة الخاص بصمام الملف اللولبي • تعطل صمام الملف اللولبي • واصل القابس غير موصل • الفلتلية غير متواجدة • البطارية غير مشحونة (أي عندما يضيء مصباح المؤشر باستمرار) • تعطل وحدة إمداد الطاقة 	<ul style="list-style-type: none"> - قم بتنظيف المصفاة - استبدل صمام الملف اللولبي - تحقق من واصلات القابس - استبدل البطارية - استبدل وحدة الإمداد بالطاقة
تدفق المياه ليس بالقدر المرغوب فيه	<ul style="list-style-type: none"> • وضع منطفة الكشف الخاصة بجهاز التحسس مرتفعة جدًا عن الشروط المحلية • تفعيل الشطف الأوتوماتيكي • تعطل صمام الملف اللولبي 	<ul style="list-style-type: none"> - استخدم ميزة التحكم عن بعد لتقليل المعدل (إضافات خاصة، رقم الطليبة 36 407) - انتظر من 1 إلى 10 دقائق - استبدل صمام الملف اللولبي
معدل التدفق منخفض جدًا	<ul style="list-style-type: none"> • قذارة المصفاة • قذارة المصفاة الموجودة بصمام الملف اللولبي • الصافي في طقم برانغي التوصيل مسدودة • صمام منع الارتداد الخلفي للمياه معطوب 	<ul style="list-style-type: none"> - قم بتنظيف أو استبدال المرعي - قم بتنظيف المصفاة - قم بتنظيف الصافي أو استبدالها - قم باستبدال صمام منع الارتداد الخلفي للمياه.
ميزة الشطف الأوتوماتيكي لا تعمل	<ul style="list-style-type: none"> • ميزة إيقاف التشغيل الآمن نشطة • الظروف المحيطة غير مناسبة 	<ul style="list-style-type: none"> - إزالة العنصر - تحقق من الظروف المحيطة باستخدام جهاز التحكم عن بعد (الإضافات الخاصة، رقم الطلب: 36407) في وضع الاختبار بأقصى مدى، إذ LED يجب ألا يضيء مؤشر



Πληροφορίες ασφαλείας



Αποφύγετε τους κινδύνους από τα φθαρμένα καλώδια τροφοδοσίας τάσης. Εάν το καλώδιο τροφοδοσίας τάσης έχει φθαρεί, θα πρέπει να αντικατασταθεί από τον κατασκευαστή, το σέρβις ή αντίστοιχα από ένα κατάλληλα καταρτισμένο άτομο.

- Η εγκατάσταση επιτρέπεται αποκλειστικά σε προστατευμένους από τον παγετό χώρους.
- Το τροφοδοτικό προορίζεται αποκλειστικά και μόνο για χρήση σε κλειστούς χώρους.
- Κατά τον καθαρισμό, οι ακροδέκτες **δεν** πρέπει να έρθουν, άμεσα ή έμμεσα, σε επαφή με νερό.
- Η τροφοδοσία τάσης θα πρέπει να συνδεθεί ξεχωριστά.
- Χρησιμοποιείτε **αποκλειστικά γνήσια ανταλλακτικά και αξεσουάρ**. Η χρήση άλλων εξαρτημάτων συνεπάγεται την ακύρωση της εγγύησης και του σήματος CE, ενώ μπορεί να οδηγήσει σε τραυματισμούς.

Υποδείξεις μπαταρίας

Κατά την πρώτη θέση σε λειτουργία χρησιμοποιείτε τις μπαταρίες που συνοδεύουν το προϊόν. Κατά την τοποθέτηση των μπαταριών προσέχετε για τη σωστή πολικότητα! Χρησιμοποιείτε μόνο μπαταρίες ίδιου τύπου. Αντικαθιστάτε πάντα όλες τις μπαταρίες ταυτόχρονα, μην αναμιγνύετε χρησιμοποιημένες και καινούργιες μπαταρίες. Μην φορτίζετε τις χρησιμοποιημένες μπαταρίες και μην προσπαθείτε να τις επανενεργοποιήσετε μέσω της θερμότητας ή άλλων μέσων. Δεν επιτρέπεται η χρήση επαναφορτιζόμενων μπαταριών. Οι εκφορτισμένες μπαταρίες πρέπει να αφαιρούνται αμέσως από τη συσκευή, **υψηλός κίνδυνος διαρροής!**

Τεχνικά στοιχεία

Εξαρτήματα με τροφοδοτικό:

- Τροφοδοσία τάσης: 100-240 V AC 50-60 Hz/6,75 V DC
- Ισχύς: 2,4 W

Εξαρτήματα με μίκτη:

- Τροφοδοσία τάσης: Μπαταρία λιθίου 6V τύπου CR-P2
- Αυτόματη διακοπή ασφαλείας: 60 s (6 - 420 s, ρυθμιζόμενη)
- Χρόνος υστέρησης (0 - 19 s ρυθμιζόμενος): 1 s
- Περιοχή ανίχνευσης με Novoflex Zebra XL Grey Card, γκρι σελίδα,

- 8 x 10", οριζόντια διάταξη (7 - 20 cm ρυθμιζόμενος): 12 cm
- Βαθμός προστασίας των εξαρτημάτων: IP 59

H θερμική απολύμανση είναι δυνατή.

Ηλεκτρικά στοιχεία ελέγχου

- Κατηγορία λογισμικού
- Βασικός ρύπανσης
- Κρυσταλλική τάση μέτρησης
- Θερμοκρασία του ελέγχου πίεσης σφαίρας

A
2
2500 V
100 °C

Ο έλεγχος της ηλεκτρομαγνητικής συμβατότητας (έλεγχος εκπομπής κυμάτων παρεμβολής) πραγματοποιήθηκε με την τάση μέτρησης και το ρεύμα μέτρησης. Σε πιέσεις ηρεμίας μεγαλύτερες από 0,5 MPa θα πρέπει να τοποθετηθεί μια βαλβίδα μείωσης της πίεσης. Πρέπει να αποφεύγονται μεγαλύτερες διαφορές πίεσης μεταξύ παροχής κρύου και ζεστού νερού!

Χειρισμός και ρυθμίσεις,



Ενεργοποίηση κατάστασης καθαρισμού,
βλ. σελίδα 7.



1-7

Ρύθμιση προγράμματος, βλ. σελίδα 8.

- *A: Κατάσταση λειτουργίας καθαρισμού: Η ροή νερού μπορεί να μπλοκαριστεί προσωρινά.
- *B: Αλλαγή χρονικού διαστήματος της αυτόματης πλύσης, ανάλογα με τη χρήση.
- *C: Χρονικό διάστημα της αυτόματης πλύσης, ανάλογα με τη χρήση.
- *D: Χρόνος εκτέλεσης της αυτόματης πλύσης.
- *E: Χρόνος εκτέλεσης της θερμικής απολύμανσης.

Ενεργοποίηση κατάστασης ρυθμίσεων

Διακόψτε την τροφοδοσία τάσης του ηλεκτρονικού συστήματος και αποκαταστήστε την μετά από 10 δευτερόλεπτα.

Στην κατάσταση ρύθμισης ανάβει η λυχνία ελέγχου του αισθητήρα, εάν κάποιος προσεγγίσει το εξάρτημα και εισέλθει εντός της περιοχής ανίχνευσης.

H κατάσταση ρύθμισης τερματίζεται αυτόματα μετά από 3 λεπτά.



Συντήρηση

H σχεδόν αποφορτισμένη μπαταρία υποδεικνύεται από τη λυχνία ελέγχου στον αισθητήρα που αναβοσβήνει.



Ανταλλακτικά

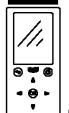
βλ. σελίδα 1 (* = Πρόσθετος εξοπλισμός).

Περιποίηση

Τις οδηγίες που αφορούν την περιποίηση αυτού του εξαρτήματος μπορείτε να τις πάρετε από τις συνημμένες οδηγίες περιποίησης.



Οι συσκευές με αυτήν τη σήμανση δεν μπορούν να απορριφθούν στα οικιακά απορρίμματα αλλά πρέπει να απορριφθούν ξεχωριστά σύμφωνα με τους ισχύοντες κανονισμούς.



Πρόσθετος εξοπλισμός - Με τον τηλεχειρισμό υπέρυθρων (Αρ. παραγγελίας: 36 407) μπορούν να τροποποιηθούν οι εργοστασιακές ρυθμίσεις και να ενεργοποιηθούν, απενεργοποιηθούν και ρυθμιστούν οι

ειδικές λειτουργίες. Μπορείτε να κατεβάσετε αυτήν την Τεχνική Πληροφορία Προϊόντος για τον τηλεχειρισμό από την ιστοσελίδα www.grohe.com/tpi/remote-control.

Βλάβες / Αιτίες / Αντιμετώπιση

Βλάβες	Αιτίες	Αντιμετώπιση
Το νερό δεν ρέει	<ul style="list-style-type: none"> • Το φίλτρο της μαγνητικής βαλβίδας έχει βουλώσει • Η μαγνητική βαλβίδα έχει υποστεί βλάβη • Απουσία επαφής των ακροδεκτών • Δεν υπάρχει τάση <ul style="list-style-type: none"> - Αποφορτισμένη μπαταρία (η λυχνία ελέγχου μένει μόνιμα αναμμένη) - Βλάβη τροφοδοτικού 	<ul style="list-style-type: none"> - Καθαρίστε το φίλτρο - Αντικαταστήστε τη μαγνητική βαλβίδα - Ελέγξτε τους ακροδέκτες - Αντικαταστήστε την μπαταρία - Αντικαταστήστε το τροφοδοτικό
Το νερό ρέει όταν δεν πρέπει	<ul style="list-style-type: none"> • Έχει ρυθμιστεί μία μεγάλη περιοχή ανίχνευσης αισθητήρα για τις συγκεκριμένες συνθήκες του χώρου • Η αυτόματη πλύση είναι ενεργή • Η μαγνητική βαλβίδα έχει υποστεί βλάβη 	<ul style="list-style-type: none"> - Μειώστε την εμβέλεια με το τηλεχειριστήριο (Προαιρετικός εξοπλισμός, κωδ. παρ. 36 407) / εφαρμογή - Περιμένετε 1 - 10 λεπτά - Αντικαταστήστε τη μαγνητική βαλβίδα
Μειωμένη ποσότητα νερού	<ul style="list-style-type: none"> • Λερωμένο φίλτρο • Το φίλτρο της μαγνητικής βαλβίδας έχει λερωθεί • Τα φίλτρα στους σωλήνες σύνδεσης έχουν λερωθεί • Βλάβη βαλβίδας αντεπιστροφής 	<ul style="list-style-type: none"> - Αντικαταστήστε ή καθαρίστε το φίλτρο - Καθαρίστε το φίλτρο - Καθαρίστε ή αντικαταστήστε τα φίλτρα - Αντικατάσταση βαλβίδας αντεπιστροφής
Η αυτόματη πλύση δεν λειτουργεί	<ul style="list-style-type: none"> • Διακοπή ασφαλείας ενεργή • Ακατάλληλες συνθήκες περιβάλλοντος 	<ul style="list-style-type: none"> - Απομακρύνετε το αντικείμενο - Ελέγξτε της συνθήκες περιβάλλοντος με το τηλεχειριστήριο (προαιρετικός εξοπλισμός, κωδ. παραγωγίας: 36 407) σε κατάσταση ελέγχου με μέγιστη εμβέλεια, η λυχνία LED δεν πρέπει να ανάβει.

CZ

Bezpečnostní informace



Zabraňte nebezpečí úrazu následkem poškozeného kabelu napájecího síťového napětí. Poškozený kabel napájecího síťového napětí je nutné nechat vyměnit u výrobce nebo servisní služby výrobce nebo u kvalifikovaného odborníka.

- Instalace smí být provedena pouze v místnostech chráněných před mrazem.
- Zásuvný síťový zdroj je určen výhradně pro použití v uzavřených místnostech.
- Při čištění se zásuvný konektor v žádném případě **nesmí** přímo či nepřímou postříkat vodou.
- Napájecí síťové napětí musí být možné samostatně zapínat a vypínat.
- Používejte **pouze originální náhradní díly a příslušenství**. Při použití jiných, neoriginálních dílů neplatí záruka a CE-certifikace, kromě toho hrozí nebezpečí úrazu.

Pokyny týkající se baterií

Pro první uvedení do provozu použijte dodané baterie. Při vkládání baterií dbejte na správnou polaritu! Používejte pouze baterie stejného typu. Vyměňte vždy všechny baterie najednou, nekombinujte použité a nové baterie. Použité baterie nedobíjejte, ani nezkušejte je znovu aktivovat teplem nebo jiným způsobem. Nepoužívejte dobíjecí baterie. Vybité baterie neprodleně vyjměte ze zařízení, **hrozí zvýšené nebezpečí vytečení!**

Technické údaje

Armatura se spínacím síťovým zdrojem:

- Napájecí napětí: 100-240 V stříd. 50-60 Hz/6,75 V stejnosm.
- Výkon: 2,4 W

Armatura s baterií:

- Napájecí napětí: 6 V lithiová baterie, typ CR-P2
- Automatické bezpečnostní vypnutí: 60 s (6 - 420 s nastavitelné)
- Doba doběhu (0 - 19 s nastavitelná): 1 s
- Přijímací dosah s kartou Novoflex Zebra XL Grey Card, šedá strana, 8 x 10", příčný formát (7 - 20 cm nastavitelná): 12 cm
- Druh el. ochrany armatury: IP 59

Možnost provádění tepelné dezinfekce.

Elektrické kontrolní údaje

- Třída software A
- Stupeň znečištění 2
- Zatěžovací rázové napětí 2500 V
- Teplota při zkoušce tvrdosti vtačováním 100 °C

Zkouška elektromagnetické slučitelnosti (zkouška vysílání rušivých signálů) byla provedena při jmenovitém napětí a jmenovitém proudu.

Pro dodržení předepsaných hodnot hluku je při statických tlacích vyšších než 0,5 MPa nutné namontovat redukční ventil.

Je nutné zabránit vyšším tlakovým rozdílům mezi připojením studené a teplé vody!

Obsluha a nastavení,



Aktivace režimu čištění,
viz skládací strana 7.



Kapacity baterie a termickou dezinfekci, viz skládací strana 7.



1-7

Nastavte program, viz skládací strana 8.

- *A: Režim čištění: Vytékání vody se může krátce zablokovat.
- *B: Interval automatického spláchnutí, nezávisle na použití.
- *C: Interval automatického vyplachování, v závislosti na použití.
- *D: Doba běhu automatického spláchnutí.
- *E: Doba běhu tepelné dezinfekce.

Aktivování režimu nastavování

Přerušte přívod napájecího napětí k elektronice a po uplynutí 10 s opět zapojte.

Dojde-li při přibližování objektu k armatuře k dosažení přijímacího dosahu, rozsvítí se v režimu nastavování kontrolka senzorky.

Režim nastavování končí automaticky po uplynutí 3 minut.

Závada/příčina/odstranění

Závada	Příčina	Odstranění
Nevytéká voda	<ul style="list-style-type: none"> • Ucpané sítko před magnetickým ventilem • Vadný magnetický ventil • Zásuvný konektor nemá kontakt • Systém je bez el. napětí <ul style="list-style-type: none"> - Vybitá baterie (kontrolka nejprve svítí trvale) - Závadný síťový zdroj 	<ul style="list-style-type: none"> - Vyčistíte sítko - Vyměňte magnetický ventil - Zkontrolujte zásuvné konektory - Vyměňte baterii - Vyměňte síťový zdroj
Voda vytéká samovolně	<ul style="list-style-type: none"> • Přijímací dosah senzorky je pro dané místní podmínky nastaven na příliš velkou vzdálenost • Aktivní automatické vyplachování • Vadný magnetický ventil 	<ul style="list-style-type: none"> - Dosah redukuje pomocí dálkového ovládání (zvláštní příslušenství, obj. čís.: 36 407) / aplikaci - Počkejte 1 - 10 minut - Vyměňte magnetický ventil
Příliš malé množství vytékající vody	<ul style="list-style-type: none"> • Znečištěný perlátor • Znečištěné sítko před magnetickým ventilem • Znečištěná sítko v přípojovacích hadicích • Vadná zpětná klapka 	<ul style="list-style-type: none"> - Vyčistíte nebo vyměňte perlátor - Vyčistíte sítko - Vyčistíte nebo vyměňte sítko - Vyměňte zpětnou klapku
Automatické vyplachování nefunguje	<ul style="list-style-type: none"> • Bezpečnostní vypnutí je aktivované • Nevhodné okolní podmínky 	<ul style="list-style-type: none"> - Odstranit předmět - Zkontrolujte okolní podmínky pomocí dálkového ovladače (zvláštní příslušenství, obj. čís.: 36 407) v testovacím režimu na maximální dosah, LED nesmí svítit.



Údržba

Před úplným vybitím baterie začne blikat kontrolka v senzorce.



Náhradní díly

Viz skládací strana 1 (* = zvláštní příslušenství).

Ošetřování

Pokyny k ošetřování této armatury jsou uvedeny v přiloženém návodu k údržbě.



Přístroje s tímto označením nepatří do domovního odpadu, tyto je nutno ve smyslu ekologických předpisů příslušné země odevzdat do tříděného sběru odpadních surovin.



Zvláštní příslušenství - Pomocí dálkového ovládání (obj. č. 36 407) lze měnit základní nastavení z výroby a aktivovat, deaktivovat a nastavovat zvláštní funkce.

Aktuální Technické informace o výrobku - dálkové ovládání - si můžete stáhnout z internetu

www.grohe.com/tpi/remote-control.

H

Biztonsági információk



A sérült áramellátó kábel veszélyforrás lehet, ezért ügyeljen annak épségére. Az áramellátó kábelt annak sérülése esetén a gyártónak vagy a gyártó vevőszolgálatának, illetve hasonlóan szakképzett személynek kell kicserélnie.

- A felszerelés csak fagymentes helyiségekben szabad végezni.
- A hálózati adapter kizárólag belső terekben történő használatra alkalmas.
- Tisztításkor a dugaszoló csatlakozót **tilos** közvetlenül vagy közvetve vízszármak kitenni.
- Az áramellátást úgy kell megoldani, hogy az külön

kapcsolható legyen.

- **Csak eredeti alkatrészeket és tartozékokat** használjon! Más alkatrészek használata a garancia és a CE-jelölés érvényességének megszűnéséhez és sérülésekhez vezethet.

Elemmel kapcsolatos utasítások

Első üzembe helyezéskor használja a csomagolásban található elemeket. Az elemek behelyezésekor ügyeljen a megfelelő pólusokra! Csak azonos típusú elemeket használjon. Mindig egyszerre cserélje ki az elemeket, ne keverje egymással a használt és az új elemeket. A használt elemeket ne töltsé újra, ill. ne próbálja őket melegítéssel vagy egyéb módon újra aktiválni. Újratölthető elemeket nem szabad használni. A lemerült elemeket azonnal ki kell venni a készülékből, **fokozott szívárgásveszély!**



Az elem feltöltöttségének és termikus fertőtlenítéshez, lásd a 7. kihajtható oldalt.



1-7

A program beállítása, lásd a 8 kihajtható oldalt.

- *A: Tisztítási üzemmód: a vízfolyás rövid ideig leállítható.
- *B: Az automatikus öblítés időköze, a használatától függ.
- *C: Az automatikus öblítés időköze, a használatától függ.
- *D: Az automatikus öblítés időtartama.
- *E: Termikus fertőtlenítés időtartama.

Műszaki adatok

Szerelvény hálózati kapcsolóval:

- Feszültségellátás: 100-240 V AC 50-60 Hz/6,75 V DC
- Teljesítmény: 2,4 W

Szerelvény elemmel:

- Feszültségellátás: 6V-os, CR-P2 típusú lítium elem
- Automatikus biztonsági lekapcsolás: 60 s (6 - 420 s beállítható)
- Utánfolyási idő (0 - 19 mp beállítható): 1 s
- Az érzékelő területe Novoflex Zebra XL Grey Card segítségével, szűrke oldal, 8 x 10", keresztformátum (7 - 20 cm beállítható): 12 cm
- Szerelvény érintésvédelme: IP 59

Termikus fertőtlenítés lehetséges.

Villamossági vizsgálati adatok

- Szoftver osztály: A
- Szennyezettségi fok: 2
- Mérési – lököfeszültség: 2500 V
- A golyónyomás-vizsgálat hőmérséklete: 100 °C

Az elektromágneses összeférhetőség (zavarkibocsátás) vizsgálata a mérési feszültség és mérési áramerősség mellett történik.

0,5 MPa feletti nyugalmi nyomás esetén szereljen be nyomáscsökkentőt.

Kerülje a hideg- és melegvíz-csatlakozások közötti nagyobb nyomáskülönbséget!

Kezelés és beállítások



A tisztítási üzemmód bekapcsolás, lásd a 7. kihajtható oldalt.



Karbantartás

Az elem lemerülését a szenzor ellenőrző lámpájának villogása jelzi.



Pótkatrészek

Lásd a 1. kihajtható oldalt. (* = speciális tartozékok).

Ápolás

A szerelvény tisztítására vonatkozó útmutatást a mellékelt ápolási utasítás tartalmazza.



Az ezen jelzéssel ellátott készülékek nem helyezhetők a háztartási hulladékba, hanem az adott országban érvényes előírások szerint szelektálva kell gyűjteni őket.



Speciális tartozék - Az infravörös távirányító (Rendelési sz. 36 407) segítségével a gyári beállítások módosíthatók és a különleges funkciók aktiválhatók, deaktiválhatók és beállíthatók. A távirányítóról az aktuális műszaki termékinformáció a

www.grohe.com/tpi/remote-control honlapról tölthető le.

Hiba /Ok/ Elhárítás

Hiba	Ok	Elhárítás
Nem folyik a víz	<ul style="list-style-type: none">• A mágnessze előtt talál szűrő eldugult• A mágnesszelep meghibásodott• A dugaszolócsatlakozó nem érintkezik• Nincs feszültség<ul style="list-style-type: none">- Az elem lemerült (az ellenőrzőlámpa folyamatosan világít)- A hálózati adapter meghibásodott	<ul style="list-style-type: none">- Tisztítsa meg a szűrőt- Cserélje ki a mágnesszelepet- Ellenőrizze a dugaszoló csatlakozásokat- Cserélje ki az elemet- Cserélje ki a hálózati adaptert

Hiba	Ok	Elhárítás
A vízfolyás magától megindul	<ul style="list-style-type: none"> A szenzorok észlelési területe a helyi adottságokhoz képest túl nagyra lett állítva Automatikus öblítés aktív A mágnesszelep meghibásodott 	<ul style="list-style-type: none"> Csökkentse a hatótávolságot a távirányító segítségével (opcionális tartozék, cikkszám: 36 407) / alkalmazás Várjon 1 - 10 percet Cserélje ki a mágnesszelepet
A vízmennyiség túl csekély	<ul style="list-style-type: none"> A kifolyó elszennyeződött A mágnesszel. előtt talál szűrő szennyezett A szűrő a bekötőcsőben szennyeződött. A visszafolyásgátló meghibásodott 	<ul style="list-style-type: none"> Cserélje ki vagy tisztítsa meg a kifolyót Tisztítsa meg a szűrőt Szűrő tisztítása vagy cseréje Cserélje ki a visszafolyásgátlót.
Az automatikus öblítés nem működik	<ul style="list-style-type: none"> Biztonsági lekapcsolás aktív A környezeti feltételek nem megfelelőek 	<ul style="list-style-type: none"> Objektum eltávolítása A környezeti feltételek ellenőrzése távirányítóval (opcionális tartozék, megrendelési sz.: 36 407) testtűzben, maximális hatótávolság esetén, a LED-nek nem szabad világítania.

P

Informações de segurança



Evitar o perigo causado por cabos de ligação ao transformador externo danificados. No caso de danos, o cabo de ligação ao transformador externo terá de ser substituído pelo fabricante ou pelo respectivo serviço a clientes, ou por pessoas com qualificações idênticas.

- A instalação apenas pode ser efectuada em compartimentos anticongelantes.
- A ficha de ligação é exclusivamente adequada para ser utilizada em compartimentos fechados.
- Durante a limpeza, a ficha de ligação **não pode**, directa ou indirectamente, apanhar salpicos de água.
- A tensão de alimentação deve poder ser ligada e desligada em separado.
- Utilizar **apenas peças sobresselentes e acessórios originais**. A utilização de outras peças leva à anulação da garantia, bem como da identificação CE e pode provocar ferimentos.

Notas sobre as pilhas

Utilizar as pilhas fornecidas para a primeira colocação em funcionamento. Ter em atenção a polaridade correta ao colocar as pilhas! Use apenas pilhas do mesmo tipo. Substitua sempre a totalidade das pilhas ao mesmo tempo e não misture pilhas usadas com pilhas novas. Não carregue pilhas usadas nem tente reativar através de calor ou por outros meios. Não podem ser usadas pilhas recarregáveis. As pilhas gastas devem ser retiradas imediatamente do aparelho, **risco de derrame aumentado!**

Dados técnicos

Torneira com fonte chaveada:

- Alimentação de corrente eléctrica: 100-240 V AC 50-60 Hz / 6,75 V DC
- Potência: 2,4 W

Torneira com bateria:

- Alimentação de corrente eléctrica: bateria de lítio 6V tipo CR-P2
- Circuito automático de corte de segurança: 60 s (6 - 420 s ajustável)
- Tempo de paragem (0 - 19 s ajustável): 1 s

- Âmbito de detecção com Novoflex Zebra XL Grey Card, página cinzenta, 8 x 10", formato transversal (7 - 20 cm ajustável): 12 cm
- Tipo de protecção da torneira: IP 59

Possibilidade de desinfeção térmica.

Dados de teste eléctricos

- Classe de software: A
- Grau de sujidade: 2
- Tensão transitória de dimensionamento: 2500 V
- Temperatura do ensaio de Brinell: 100 °C

O teste de compatibilidade electromagnética (teste de interferências) foi efectuada com a tensão de dimensionamento e a corrente de dimensionamento.

Em pressões estáticas superiores a 0,5 MPa dever-se-á montar um redutor de pressão.

Evitar grandes diferenças de pressão entre a ligação da água fria e a ligação da água quente!

Manuseamento e ajustes



Ativar o modo de limpeza, ver página desdobrável 7.



Capacidade restante da bateria e desinfeção térmica, ver página desdobrável 7.



Ajustar programa, ver página desdobrável 8.

*A: Modo de limpeza: O caudal de água pode ser bloqueado temporariamente.

*B: Intervalo da descarga automática, independentemente da utilização.

*C: A Intervalo da descarga automática, dependente da utilização.

*D: Tempo de execução da descarga automática.

*E: Tempo de execução da desinfeção térmica.

Activar o modo de ajuste

Interromper a alimentação de corrente eléctrica na electrónica e após 10 s reestabelecer a mesma.

No modo de ajuste a luz de controlo do sensor acende caso durante a aproximação da torneira seja alcançado o campo de detecção.

O modo de ajuste termina automaticamente após 3 minutos.



Manutenção

A luz de controlo no sensor pisca para assinalar que a bateria está quase descarregada.



Peças sobresselentes

Ver página desdobrável 1 (* = acessório especial).

Conservação

As indicações relativas à conservação desta torneira devem ser consultadas nas instruções de conservação fornecidas juntamente.



Os aparelhos com esta identificação não devem ser colocados no lixo doméstico, mas sim eliminados separadamente de acordo com as respetivas normas do país.



Acessórios especiais - Com o controlo remoto por infra-vermelhos (n.º de enc.: 36 407) podem ser alteradas as regulações de origem; além disso podem ser activadas, desactivadas e reguladas as funções especiais. A informação técnica de produto actual referente ao controlo remoto pode ser descarregada na página de internet www.grohe.com/tpi/remote-control.

Avaria / causa / solução

Avaria	Causa	Solução
A água não corre	<ul style="list-style-type: none">Filtro antes da válvula magnética entupidoVálvula magnética com defeitoFicha de ligação sem contactoSem tensão<ul style="list-style-type: none">Bateria vazia (a luz de controlo sinaliza luz contínua e depois)Fonte de alimentação com defeito	<ul style="list-style-type: none">Limpar o filtroSubstituir a válvula magnéticaVerificar a ficha de ligaçãoSubstituir a bateriaSubstituir a fonte de alimentação
A água corre involuntariamente	<ul style="list-style-type: none">Campo de detecção do sensor com ajuste demasiado grande para as condições locaisLavagem automática activaVálvula magnética com defeito	<ul style="list-style-type: none">Reduzir o alcance com controlo remoto (acessório especial, n.º de encomenda: 36 407) / aplicaçãoAguardar 1 - 10 minutosSubstituir a válvula magnética
Quantidade de água demasiado reduzida	<ul style="list-style-type: none">Emulsor sujoFiltro antes da válvula magnética sujoFiltros nas mangueiras de ligação sujosVálvula anti-retorno avariada	<ul style="list-style-type: none">Limpar ou substituir o emulsorLimpar o filtroLimpar ou substituir os filtrosSubstituir a válvula anti-retorno
A descarga automática não funciona	<ul style="list-style-type: none">Corte de segurança ativoCondições ambientais não adequadas	<ul style="list-style-type: none">Remover objetoVerificar as condições ambientais com o telecomando (acessório especial, n.º de encomenda: 36 407) no modo de teste no alcance máximo, o LED não deve acender.

TR

Güvenlik bilgileri



Hasarlı voltaj besleme kablosu sebebiyle oluşabilecek tehlikelerden kaçının. Herhangi bir hasar oluşumu durumunda gerilim besleme kablosu, üretici veya müşteri hizmetleri veya denginde kalifiye bir eleman tarafından değiştirilmelidir.

•Montaj ancak donmaya karşı emniyetli odalarda yapılabilir.

- Fiş adaptörü sadece kapalı mekanlardaki kullanım için tasarlanmıştır.
- Priz bağlantısını temizlemek için doğrudan veya dolaylı olarak su **püskürtmeyin**.
- Voltaj beslemesi ayrı olarak ayarlanabilmelidir.
- **Sadece orijinal Grohe yedek parçalarını ve aksesuarlarını** kullanın. Diğer parçaların kullanımı garanti hakkının ortadan kalkmasına, CE işaretinin geçerliliğini kaybetmesine ve yaralanmalara neden olur.

Pil bilgileri

Cihazı ilk kez çalıştırırken ürün ile birlikte teslim edilen pilleri kullanın. Pilleri takarken kutuplarının doğru yönde olmasına dikkat edin! Sadece aynı tip pilleri kullanın. Pillerin hepsini birlikte değiştirin, eski ve yeni pilleri birlikte kullanmayın. Kullanılmış pilleri şarj etmeyin, ısıtarak veya başka bir şekilde yeniden aktive etmeye çalışmayın. Şarj edilebilir piller kullanılmamalıdır. Tükenmiş piller cihazdan hemen çıkarılmalıdır. **yüksek akma riski!**

Teknik Veriler

Anahtarlı adaptörlü batarya:

- Elektrik girişi: 100-240 V AC 50-60 Hz/6,75 V DC
- Güç: 2,4 W

Pili armatür:

- Elektrik girişi: 6V lityum batarya tipi CR-P2

- Otomatik emniyet kapaması: 60 s
(6 - 420 s ayarlanabilir)
- Sonradan çalışma süresi (0 - 19 s ayarlanabilir): 1 s
- Novoflex Zebra XL Grey Card ile algı alanı, gri taraf, 8 x 10", çapraz format (7 - 20 cm ayarlanabilir): 12 cm
- Batarya koruma türü: IP 59



Programın ayarlanması, bkz. Katlanır sayfa 8.

*A: Temizleme modu: Su akışı kısa bir süre için kesilebilir.

*B: Otomatik durulama aralığı, kullanıma bağlı değil.

*C: Otomatik durulama aralığı, kullanıma bağlı.

*D: Otomatik durulamanın çalışma süresi.

*E: Termik dezenfeksiyon süresi.

Termik dezenfeksiyon mümkün.

Elektrik Kontrol Verileri

- Yazılım sınıfı
- Kirlenme derecesi
- Darbe gerilimi ölçümü
- Bilye baskı kontrolü sıcaklığı

A
2
2500 V
100 °C

Elektromanyetik uygunluğun (parazit yollayarak sına) sınılanması ölçüm gerilimi ve ölçüm akımı ile yapılır.

Akış basıncının 0,5 MPa'nın üzerinde olması durumunda, bir basınç düşürücü takılmalıdır.

Soğuk ve sıcak su bağlantıları arasında yüksek basınç farklılıklarından kaçınıl!

Kullanım ve ayarlar



Temizleme modunun etkinleştirilmesi, bkz. Katlanır sayfa 7.



Akü kapasite ve termik dezenfeksiyon, bkz. Katlanır sayfa 7.



Bakım

Bitmek üzere olan akü, sensördeki kontrol lambasının yanıp sönmeleriyle gösterilir.



Yedek parçalar

Bkz. Katlanır sayfa 1 (* = özel aksesuar).

Bakım

Bu bataryanın bakımı ile ilgili gerekli açıklamalar için lütfen birlikte verilen bakım talimatına başvurunuz.



Bu işaretle sınıflandırılmış cihazlar ev çöplüne atılmamalıdır, yerel kural ve kanunlara uygun olarak ayrı bir şekilde imha edilmelidir.



Acessórios especiais - Com o controlo remoto por infra-vermelhos (nº. de enc.: 36 407) podem ser alteradas as regulações de origem; além disso podem ser activadas, desactivadas e reguladas as funções especiais. A informação técnica de produto actual referente ao controlo remoto pode ser descarregada na página de internet www.grohe.com/tpi/remote-control.

Arıza / Neden / Çözümü

Arıza	Nedeni	Çözümü
Su akıyor	<ul style="list-style-type: none"> Solenoid valfin önündeki süzgeç tıkanmış Solenoid valf bozuk Priz bağlantısı temas etmiyor Gerilim yok <ul style="list-style-type: none"> Batarya boşalmış (kontrol lambası sürekli aydınlanmayı) Şebeke parçası arızalı 	<ul style="list-style-type: none"> Süzgeci temizleyin Solenoid valfin değiştirilmesi Soket bağlantısını kontrol edin Pilin değiştirilmesi Şebeke parçasını değiştirme
Su istemeden akıyor	<ul style="list-style-type: none"> Sensör sisteminin algılama sahası yerel özellikler için fazla büyük ayarlanmış Otomatik yıkama etkin Solenoid valf bozuk 	<ul style="list-style-type: none"> Algı sahasını uzaktan kumanda (özel aksesuar, sipariş no.: 36 407) / uygulamayı ile azaltın 1 - 10 dakika bekleyin Solenoid valfin değiştirilmesi
Su miktarı az	<ul style="list-style-type: none"> Perlatör kirlenmiş Solenoid valfin önündeki süzgeç kirlili Bağlantı hortumlarındaki süzgeçler tıkanmış Geri emmeyi engelleyen çek valf arızalı 	<ul style="list-style-type: none"> Perlatörün temizlenmesi veya değiştirilmesi Süzgeci temizleyin Süzgeçlerin temizlenmesi veya değiştirilmesi Çek valflerin değiştirilmesi

Arıza	Nedeni	Çözümü
Otomatik durulama çalışmıyor	<ul style="list-style-type: none"> Emniyet kapama etkin Ortam koşulları uygun değil 	<ul style="list-style-type: none"> Nesneyi kaldırın Uzaktan kumanda (özel aksesuar, sipariş no.: 36 407) ile ortam koşullarını maksimum aralıkta test modunda kontrol edin, LED yanmamalıdır.

SK

Bezpečnostné informácie



Zabráňte nebezpečenstvu úrazu spôsobenému poškodeným káblom napájacieho sieťového napätia. Poškodený kábel napájacieho sieťového napätia sa musí nechať opraviť prostredníctvom výrobcu, servisnej služby výrobcu alebo u kvalifikovaného odborníka.

- Inštalácia sa môže uskutočňovať iba v miestnostiach chránených proti mrazu.
- Zásuvný sieťový zdroj je učený len pre použitie v uzavretých miestnostiach.
- Pri čistení sa zásuvné konektory v žiadnom prípade **nesmú** dostať do priameho ani nepriameho kontaktu s vodou.
- Napájacie napätie sa musí dať zapnúť a vypnúť samostatne.
- Používajte **len originálne náhradné diely a príslušenstvo**. V prípade použitia iných dielov zaniká platnosť záruky a CE-certifikácie, okrem toho hrozí nebezpečenstvo úrazu.

Prevádzkové informácie

Pri prvom uvedení do prevádzky použite dodané batérie. Pri vkladaní batérií dajte na správne umiestnenie pólov! Používajte výlučne batérie rovnakého druhu. Vždy vymeňte všetky batérie súčasne, nemiesajte použité a nové batérie. Použité batérie nenabíjajte a nepokúšajte sa ich opätovne aktivovať pomocou tepla alebo iných prostriedkov. Dobíjateľné batérie sa **nesmú** používať. Vybité batérie sa musia ihneď vybrať zo zariadenia, **hrozí zvýšené nebezpečenstvo vytečenia!**

Technické údaje

Armatúra so spínacím sieťovým zdrojom):

- Napájacie napätie: 100-240 VAC 50-60 Hz/6,75 V DC
- Výkon: 2,4 W

Armatúra s batériou:

- Napájacie napätie: 6 V lítiová batéria, typ CR-P2
- Automatické bezpečnostné vypnutie: 60 s (nastaviteľné, 6 - 420 s)
- Doba dobehu (nastaviteľná, 0 - 19 s): 1 s
- Prijímací dosah s kartou Novoflex Zebra XL Grey Card, sivá strana, 8 x 10", priečny formát (nastaviteľné, 7 - 20 cm): 12 cm
- Druh el. ochrany armatúry: IP 59

Je možná termická dezinfekcia.

Elektrické kontrolné údaje

- Trieda softvéru A
- Stupeň znečistenia 2
- Zaťažovacie rázové napätie 2500 V
- Teplota pri skúške tvrdosti vtláčovaním 100 °C

Skúška elektromagnetickej kompatibility (skúška vysielania rušivých signálov) bola vykonaná pri zaťažovacom napätí a pri zaťažovacom prúde.

Pri statických tlakoch vyšších než 0,5 MPa sa musí namontovať redukčný ventil.

Zabráňte väčším tlakovým rozdielom medzi prípojkou studenej a teplej vody!

Obsluha a nastavenie



Aktivovanie režimu čistenia, pozri skladaciu stranu 7.



Kapacity batérie a termická dezinfekcia, pozri skladaciu stranu 7.



Nastavenie programu, pozri skladaciu stranu 8.



*A: Režim čistenia: Vytekanie vody môže byť na krátky čas zastavený.

*B: Interval automatického splachovania, nezávisle od použitia.

*C: Interval automatického vyplachovania, v závislosti od použitia.

*D: Čas spustenia automatického splachovania.

*E: Trvanie tepelnej dezinfekcie.

Aktivovanie režimu nastavovania

Odpojte napájacie napätie od elektroniky a po uplynutí 10 s ho znovu zapojte.

V režime nastavovania sa rozsvieti kontrolka senzorky, ak sa pri priblížení k armatúre dosiahne prijímací dosah.

Režim nastavovania sa automaticky ukončí po uplynutí 3 minút..



Údržba

Tesne pred úplným vybitím batérie začne blikať kontrolka senzorky.



Náhradné diely

Pozri skladaciu stranu 1 (* = zvláštne príslušenstvo)

Ošetrovanie

Pokyny na ošetrovanie tejto armatúry sú uvedené v priloženom návode na údržbu.



Pristroje s týmto označením nepatria do domáceho odpadu, tieto sa musia v zmysle ekologických predpisov príslušnej krajiny odovzdať do triedeného zberu odpadu



Zvláštne príslušenstvo - Pomocou diaľkového ovládania (obj. č. 36 407) je možné meniť základné nastavenia z výroby a aktivovať, deaktivovať a nastavovať zvláštne funkcie. Aktuálne Technické informácie o výrobku - diaľkové ovládanie - si môžete stiahnuť z internetu www.grohe.com/tpi/remote-control.

Závada / príčina / odstránenie

Závada	Príčina	Odstránenie
Nevyteká voda	<ul style="list-style-type: none"> Zapchaté sitko pred magnetickým ventilom Porucha magnetického ventilu Zásuvný konektor nemá kontakt Systém je bez el. napätia <ul style="list-style-type: none"> Vybitá batéria (kontrolka najprv svieti trvalo) Porucha sieťového zdroja 	<ul style="list-style-type: none"> Vyčistite sitko Vymeňte magnetický ventil Skontrolujte konektor Vymeňte batériu Vymeňte sieťový zdroj
Voda vyteká samovoľne	<ul style="list-style-type: none"> Prijímací dosah senzoriky je vzhľadom k miestnym pomerom nastavený na príliš veľkú vzdialenosť Aktívne automatické vyplachovanie Porucha magnetického ventilu 	<ul style="list-style-type: none"> Zmenšite dosah pomocou diaľkového ovládania (zvláštne príslušenstvo, obj. č.: 36 407) / aplikácie Počkajte 1 až 10 minút Vymeňte magnetický ventil
Príliš malé množstvo vytekajúcej vody	<ul style="list-style-type: none"> Znečistený perlátor Znečistené sitko pred magnetickým ventilom Znečistené sitká v pripojovacích hadiciach Vadná spätná klapka 	<ul style="list-style-type: none"> Vyčistite alebo vymeňte perlátor Vyčistite sitko Vyčistite alebo vymeňte sitká Vymeňte spätnú klapku
Automatické vyplachovanie nefunguje	<ul style="list-style-type: none"> Bezpečnostné vypnutie je aktivované Nevhodné okolité podmienky 	<ul style="list-style-type: none"> Odstráňte predmet Skontrolujte okolité podmienky pomocou diaľkového ovládania (špeciálne príslušenstvo, obj. č. 36 407) v testovacom režime pri max. dosahu, LED nesmie svietiť.

SLO

Varnostne informácie



Poškodovaní napajalní kablí so ľahko nevarní. Če je napajalní kabel poškozovan, ga sme zamenjati le proizvajalec, njegova servisna služba ali enako usposobljena oseba.

- Namestitev je dovoljeno izvesti le v prostorih, zaščiteneh pred zmrzaljo.
- Vtični napajalnik je primeren izključno za uporabo v zaprtih prostorih.
- Pri čiščenju vtičnega priključka **ne** smete neposredno ali posredno škropiti z vodo.
- Dovod električne energije mora imeti ločeno stikalo.
- Uporabljajte samo **originalne nadomestne dele in dodatno opremo**. Uporaba drugih delov povzroči neveljavnost garancije in znaka CE ter lahko povzroči telesne poškodbe.

Napotki glede baterije

Za prvi zagon uporabite priložene baterije. Pri vstavljanju baterij bodite pozorni na pravilno usmerjenost polov! Uporabljajte samo baterije istega tipa. Baterije vedno menjajte hkrati, ne mešajte rabljenih in novih baterij. Rabljenih baterij ne polnite oz. jih ne skušajte znova aktivirati s pomočjo toplote ali

drugih sredstev. Uporaba polnilnih baterij ni dovoljena. Izrabljene baterije je treba takoj odstraniti iz naprave, **saj obstaja povečana nevarnost iztekanja!**

Tehnični podatki

Armatura s stikalnim napajalnikom:

- Napajanje: 100-240 V AC 50-60 Hz/6,75 V DC
- Moč: 2,4 W

Armatura z baterijo:

- Napajanje: litijeva baterija 6V, tip CR-P2
- Samodejni varnostni izklop: 60 s (nastavljivo od 6 - 420 s)
- Nastavitev trajanja iztoka (nastavljivo od 0 - 19 s): 1 s
- Območje zaznavanja s Novoflex Zebra XL Grey Card, siva stran, 8 x 10", prečni format (nastavljivo od 7 - 20 cm): 12 cm
- Raven zaščite armature: IP 59

Mogoča je termična dezinfekcija.

Električne karakteristike

- Razred programske opreme A
- Stopnja onesaženosti 2
- Izračun udarne napetosti 2500 V
- Temperatura preizkusa tlaka krogel 100 °C

Preizkus elektromagnetne združljivosti (preizkus oddajanja motenj) je bil izveden pri nazivni napetosti in nazivnem toku.

Če tlak v mirovanju presega 0,5 MPa, je treba vgraditi reducirni ventil.

Preprečite večje razlike v tlaku med priključkom hladne in tople vode!

Uporaba in nastavljanje



Aktivirajte način »čiščenje«, glejte zložljivo stran 7.



Kapacitete baterije in termično dezinfekcijo, glejte zložljivo stran 7.



Nastavitev programa, glejte zložljivo stran 8.

*A: Način čiščenja: Vodni pretok lahko za kratek čas zaprete.

*B: Interval samodejnega izplakovanja, odvisno od uporabe.

*C: Interval samodejnega izplakovanja, odvisno od uporabe.

*D: Čas delovanja samodejnega izplakovanja.

*E: Trajanje termične dezinfekcije.



1-7

Vklop nastavitvenega načina

Prekinite napetostno napajanje na elektroniki in jo po 10 sekundah ponovno vzpostavite..

Ko se približate območju zaznavanja armature, posveti v nastavitvenem načinu opozorilna lučka na senzorjih.

Nastavitveni način se po 3 minutah samodejno konča.



Servisiranje

Utripajoča kontrolna lučka senzorjev nakazuje, da je baterija skoraj prazna.



Nadomestni deli

Glejte zložljivo stran 1 (* = dodatna oprema).

Vzdrževanje

Navodila za vzdrževanje te armature najdete v priloženih navodilih za vzdrževanje.



Naprave s to oznako ne spadajo med gospodinjske odpadke. Namesto tega jih morate odstraniti ločeno in skladno z državnimi predpisi.



Dodatna oprema - Z infrardečim daljinskim upravljalnikom (št. izd.: 36 407) je mogoče spremeniti tovarniške nastavitve in vključiti, izključiti ter nastaviti posebne funkcije. Aktualne tehnične podatke o daljinskem upravljalniku lahko snamete na spletni strani

strani

www.grohe.com/tpi/remote-control.

Motnja / vzrok / ukrep

Motnja	Vzrok	Ukrep
Voda ne teče	<ul style="list-style-type: none"> Mrežica pred magnetnim ventilom je zamašena Magnetni ventil je v okvari Vtični priključek je brez stika Ni napetosti <ul style="list-style-type: none"> Baterija je prazna (kontrolna lučka sveti neprekinjeno) Napaka na napajalniku 	<ul style="list-style-type: none"> Očistite mrežico Zamenjajte magnetni ventil Preverite vtični priključek Zamenjava baterije Zamenjava napajalnika
Neželen iztok vode	<ul style="list-style-type: none"> Območje za zaznavanja senzorjev je preveliko glede na okolico Aktivno samodejno splakovanje Magnetni ventil je v okvari 	<ul style="list-style-type: none"> Z daljinskim upravljalnikom (posebna oprema, št. naročila: 36 407) / aplikacija zmanjšajte doseg Počakajte od 1 - 10 minut Zamenjajte magnetni ventil
Premajhna količina vode	<ul style="list-style-type: none"> Razpršilnik je umazan mrežica pred magnetnim ventilom je umazana Mrežice v priključnih ceveh so umazane Protipovratni ventil v okvari 	<ul style="list-style-type: none"> Očistite ali zamenjajte razpršilec Očistite mrežico Očistite ali zamenjajte mrežice Zamenjava protipovratnega ventila
Samodejno izplakovanje ne deluje	<ul style="list-style-type: none"> Varnostni izklop aktiven Pogoji okolja niso ustrezni 	<ul style="list-style-type: none"> Odstranite predmet Preverite pogoje okolja z daljinskim upravljalcem (posebna oprema, št. artikla: 36 407) v preskusnem načinu pri maks. dosegu, LED-lučka ne sme svetiti.

Sigurnosne napomene



Izbjegnite opasnost od oštećenih kabela za opskrbu naponom.
U slučaju oštećenja kabela za opskrbu naponom mora zamijeniti proizvođač ili ovlaštenu servis, odnosno školorovani električar.

- Ugradnja se smije izvoditi samo u prostorijama u kojima nema opasnosti od smrzavanja.
- Mrežni adapter smije se koristiti isključivo u zatvorenim prostorima.
- Kod čišćenja utične spojnice **nemojte** izravno niti neizravno prskati vodom.
- Opskrba naponom mora se moći zasebno isključiti i uključiti.
- Koristite **samo originalne rezervne dijelove i dodatnu opremu**. Uporaba dijelova drugih proizvođača dovodi do gubitka prava iz jamstva i poništavanja oznake CE te može uzrokovati ozljede.

Napomene o bateriji

Za prvo puštanje u pogon upotrijebite priložene baterije. Pri umetanju baterija pripazite na ispravnost polova! Upotreb-

javajte samo baterije iste vrste. Zamijenite uvijek sve baterije istovremeno, nemojte miješati upotrijebljene i nove baterije. Upotrijebljene baterije nemojte puniti, odn. nemojte ih pokušavati reaktivirati toplinom ili drugim sredstvima. Ne smije se koristiti akumulatorska punjiva baterija. Iscrpljene baterije moraju se odmah izvaditi iz uređaja – **opasnost od curenja!**

Tehnički podaci

Armatura sa SMPS napajanjem:

- Opskrba naponom: 100-240 V AC 50-60 Hz/6,75 V DC
- Snaga: 2,4 W

Armatura s baterijom:

- Opskrba naponom: litijeva baterija od 6V tip CR-P2
- Automatsko sigurnosno isključivanje: 60 s (6 - 420 s namjestivo)
- podesiti vrijeme naknadnog rada (od 0 do 19 s): 1 s
- Područje registriranja prijema Novoflex Zebra XL Grey Card, siva strana, 8 x 10", poprečna veličina (7 - 20 cm namjestivo) : 12 cm
- Vrsta zaštite armature: IP 59

Moguća termička dezinfekcija.

Električni ispitni podaci

- Klasa programske opreme A
- Stupanj onečišćenja 2
- Naznačeni udarni napon 2500 V
- Temperatura Brinellovog postupka 100 °C

Ispitivanje elektromagnetske kompatibilnosti (ispitivanje odašiljanja smetnji) provodi se s dimenzioniranim naponom i dimenzioniranim strujom.

Ukoliko tlak mirovanja premašuje 0,5 MPa, potrebno je ugraditi red uktor tlaka.

Potrebno je izbjegavati veće razlike u tlakovima između priključaka za hladnu i toplu vodu!

Rukovanje i podešavanje



Aktiviranje režima čišćenja, vidi preklopljenu stranu 7.



Kapacitet baterije i termičku dezinfekciju, vidi preklopljenu stranu 7.



1-7

Podešavanje programa, vidi preklopljenu stranu 8.

*A: Režim čišćenja: tok vode može se nakratko blokirati.

*B: Interval automatskog ispiranja, ovisno o korištenju.

*C: Interval automatskog ispiranja, ovisno o korištenju.

*D: Vrijeme rada automatskog ispiranja.

*E: Vrijeme rada termičke dezinfekcije.

Aktivirajte režim podešavanja

Prekinite opskrbu naponom na elektronici i ponovno je uspostavite nakon 10 sekundi.

U režimu podešavanja, kontrolna žaruljica u sustavu senzora armature svijetli, ako prilikom približavanja armaturi uđete u osjetno područje senzora armature.

Režim podešavanja automatski završava nakon 3 minute.



Održavanje

Gotovo prazna baterija se signalizira treptanjem kontrolne žaruljice u senzoru.



Rezervni dijelovi

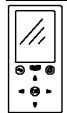
Vidi preklopljenu stranu 1 (* = poseban pribor).

Održavanje

Naputke za održavanje ove armature možete pronaći u priloženim uputama o održavanju.



Uređaji s ovom oznakom ne smiju se baciti u kućni otpad, nego se moraju zbrinuti na odgovarajući, zakonom propisani način.



Dodatna oprema - Pomoću infracrvenog i daljinskog upravljača (kataloški br. 36 407) mogu se mijenjati tvorničke postavke te aktivirati, deaktivirati i podešavati posebne funkcije. Aktualne tehničke informacije o daljinskom upravljaču mogu se preuzeti s internetske adrese www.grohe.com/tpi/remote-control.

Problem / uzrok / rješenje

Problem	Uzrok	Pomoć
Voda ne teče	<ul style="list-style-type: none"> • Začepljena je mrežica ispred magnetskog ventila • Magnetski ventil je neispravan • Utična spojnica nema kontakta • Nema napona <ul style="list-style-type: none"> - Baterija je prazna (kontrolna lampica trajno svijetli) - Mrežni dio je u kvaru 	<ul style="list-style-type: none"> - Očistite sito - Zamjena magnetskog ventila - Provjerite utičnu spojnicu - Zamjena baterije - Zamjena mrežnog dijela
Voda teče bez potrebe	<ul style="list-style-type: none"> • Područje obuhvaćanja sustava senzora je za mjesne uvjete preveliko namješteno • Automatsko ispiranje aktivno • Magnetski ventil je neispravan 	<ul style="list-style-type: none"> - Smanjite domet daljinskim upravljačem (poseban pribor, šifra proizvođača: 36 407) / aplikacija - Pričekati 1 - 10 minuta - Zamjena magnetskog ventila
Količina vode je premala	<ul style="list-style-type: none"> • Mousseur je zaprijan • Mrežica ispred magnetskog ventila je prljava • Sita u priključnim crijevima su prljava • Protustrujna zaklopka je neispravna 	<ul style="list-style-type: none"> - Čišćenje ili zamjena moussera - Očistite sito - Čišćenje ili zamjena sita - Zamjena protustrujne zaklopke
Automatsko ispiranje ne funkcioniра	<ul style="list-style-type: none"> • Sigurnosno isključivanje aktivno • Uvjeti okoline nisu prikladni 	<ul style="list-style-type: none"> - Uklonite predmet - Provjerite uvjete okoline s pomoću daljinskog upravljača (dodatna oprema, kataloški broj: 36 407) u testnom načinu rada i pri maks. dometu, LED-lampica ne smije svijetliti.



Указания за безопасност



Да се избягва опасността от повредени електрозахранващи кабели. Повредените електрозахранващи кабели трябва да бъдат подменени от производителя или неговата сервизна служба или от също толкова добре квалифицирано лице.

- Монтажът е разрешен само в помещения, защитени от замързване.
- Щепселният трансформатор е предназначен само за употреба в затворени помещения.
- При почистване щепселните съединители **не трябва** в никакъв случай да се мократ.
- Електрозахранването трябва да се включва отделно.
- Използвайте **само оригинални резервни части и принадлежности**. Употребата на други части води до загуба на гаранцията и SE знака за съответствие и може да доведе до наранявания.

Указания за батериите

- При първоначална употреба използвайте приложените батерии. При поставяне на батериите обърнете внимание на правилното положение на полюсите! Използвайте само батерии от един и същи вид. Винаги сменяйте всички батерии едновременно, не комбинирайте използвани и нови батерии. Не зареждайте използваните батерии нито опитвайте да ги активирате отново чрез нагриване или с други средства. Не е разрешено използването на акумулаторни батерии. Изтощените батерии трябва незабавно да се извадят от уреда, **повишен риск от изтичане!**

Технически данни

Арматура с импулсен захранващ блок:

- Електрозахранване: 100-240 V AC 50-60 Hz/6,75 V DC
- консумирана мощност: 2,4 W

Арматура с батерия:

- Електрозахранване: 6V-литиева батерия тип CR-P2
- Автоматичен предпазен прекъсвач: 60 сек. (регулируем на 6 - 420 сек.)
- Продължителност на потока след отдалечаване от обхвата на задействане (регулируема на 0 - 19 сек.) 1 сек.
- Зона на реагиране според Novoflex Zebra XL Grey Card, сива страна, 8 x 10", хоризонтална равнина (регулируем на 7 - 20 cm) : 12 cm
- Степен на защита на арматурата: IP 59

Възможна е термична дезинфекция.

Данни от електрически изпитвания

- Клас на софтуера A
- Степен на замърсяване 2
- номинално импулсно напрежение 2500 V
- Температура при изпитване на удар със съчма 100 °C

Изпитването за електромагнитната съвместимост (проверка за излъчването на смущаващи сигнали) е извършена при номиналното напрежение и номиналния ток.

Ако статичните натоварвания превишават 0,5 MPa, трябва да се монтира редуциривентил.

Да се избягват големи разлики в налягането между връзките за студената и топлата вода!

Управление и настройки



Активиране на режима за почистване,
виж страница 7.



остатъчният капацитет на и термична дезинфекция, виж страница 7.



1-7

Настройка на програмата, виж страница 8.

- *А: Режим за почистване: Потокът на водата може да се спре за кратко време.
- *В: Промяна на интервала на автоматичното изплакване, независимо от ползването.
- *С: Промяна на интервала на автоматичното изплакване, в зависимост от ползването.
- *D: Настройване продължителността на автоматичното изплакване.
- *Е: Продължителност на термичната дезинфекция.

Активиране на режима за настройка

Прекъснете електрозахранването на електрониката и го свържете отново след 10 сек. В режим за настройка контролната лампичка на сензорите свети, при навлизането на потребител в зоната на реагиране на смесителя (или батерията).

Неизправност / Причина / Отстраняване

Неизправност	Причина	Отстраняване
Водата не тече	<ul style="list-style-type: none"> • Филтърът на входа на електромагнитния клапан е блокирал • Неизправен електромагнитен вентил • Щепселният съединител не прави контакт • Няма напрежение <ul style="list-style-type: none"> - Батерията е изтощена (контролната лампичка свети непрекъснато) - Неизправен захранващ блок 	<ul style="list-style-type: none"> - Почистете филтъра - Сменете електромагнитния вентил - Проверете щепселния съединител - Сменете батерията - Сменете захранващия трансформатор
Водата тече въпреки, че не е пусната	<ul style="list-style-type: none"> • Зоната на реагиране на сензора е настроена прекалено високо за местните условия • Функцията на автоматично изплакване е активирана • Неизправен електромагнитен вентил 	<ul style="list-style-type: none"> - Намалете обхвата чрез дистанционното управление (Специални части, кат. №: 36 407) / приложението - Изчакайте 1 - 10 минути - Сменете електромагнитния вентил
Потокът на водата е прекалено слаб	<ul style="list-style-type: none"> • Аераторът е замърсен • Филтърът на входа на електромагнитния клапан е замърсен • Филтрите в съединителните маркучи са замърсени • Неизправни еднопосочни обратни клапани 	<ul style="list-style-type: none"> - Почистете или сменете аератора - Почистете филтъра - Почистете или сменете филтрите - Подмяна на еднопосочните обратни клапани
Функцията автоматично изплакване не работи	<ul style="list-style-type: none"> • Предпазен прекъсвач активиран • Условиата на околната среда не са подходящи 	<ul style="list-style-type: none"> - Отстранете обекта - Проверете условията на околната среда с дистанционното управление (Специални части, Кат. № 36 407) в тестови режим при максимален обхват, светодиода не трябва да е включен.

EST

Ohutusteave



Vältige katkestest toitekaablistest tulenevat ohtu. Katkise toitekaabli peab tootja või tootja kliendi teenindus või piisavat kvalifikatsiooni omav isik välja vahetama.

Режимът за настройка се прекъсва автоматично след 3 минути.



Техническо обслужване

При една почти изтощена батерия мига контролната лампичка на сензора.



Резервни части

виж страница 1 (* = Специални части).

Поддръжка

Указания за поддръжка на тази арматура можете да намерите в приложените инструкции за поддръжка.



Уреди с тези обозначения не принадлежат към битовите отпадъци, а трябва да се отстраняват отделно съгласно наредбите на съответната страна.



Специални части - С помощта на дистанционното управление с инфрачервени лъчи (Кат. № : 36 407) могат да се променят настройките, извършени в завода и да се активират, деактивират и настройват специални функции. Актуалната техническа информация за дистанционното може да бъде изтеглена от интернет на стр. www.grohe.com/tpi/remote-control.

- Toitepinge peab olema eraldi lülitatav.
- Kasutage ainult originaalvaruosi ja -lisavarustust. Muude osade kasutamine võib põhjustada kahjustusi ning garantii ja CE-märgistus kaotavad kehtivuse.



Aku jääkmahu ja termilise desinfectsiooni, vt voldiku lk 7.

Patareide juhised

Esmakordsel kasutuselevõtmisel kasutage kaasasolevaid patareid. Patareide paigaldamisel veenduge, et patareide poolused on õiges asendis. Kasutage ainult sama tüüpi patareid. Vahetage alati kõik patareid korraga välja; ärge kasutage üheaegselt kasutatud ja uusi patareid. Ärge laadige tühi patareid ega üritage neid soojuse või muude vahenditega uuesti aktiveerida. Taaslaetavaid patareid on keelatud kasutada. Tühjad patareid tuleb kohe seadmest eemaldada – **suurenenuid tühjenemisoht!**



Programmi seadistamine, vt voldiku lk 8.

- *A: Puhastusrežiim: veevool võib lühiajaliselt peatuda.
- *B: Automaatse loputuse intervall, kasutusest olenematu.
- *C: Automaatse loputuse intervall, kasutusest olenev.
- *D: Automaatse loputuse käitusaeg.
- *E: Termilise desinfectsiooni käitusaeg.

1-7

Tehnilised andmed

Impulsstoiteploki segisti:

- Toitepinge: 100-240 V AC 50-60 Hz / 6,75 V DC
- Võimsus: 2,4 W

Akuga segisti:

- Toitepinge: liitiumaku 6 V, tüüp CR-P2
- Automaatne turvasulgur: 60 s (6 - 420 s, seadistatav)
- Järelvooluage (0 - 19 s, seadistatav): 1 s
- Vastuvõtuala kaardiga Novoflex Zebra XL Grey Card, hall pool, 8 x 10", põikformaad (7 - 20 cm, seadistatav): 12 cm
- Segisti turvalisuse aste: IP 59

Võimalik on termiline desinfectsioon.

Elektrisüsteemi kontrollandmed

- Tarkvaraklass: A
- Määrdumisaste: 2
- Nimi-impulsspinge: 2500 V
- Temperatuur torustiku läbitavuskatsel: 100 °C

Elektromagnetilise ühilduvuse kontroll (häiringute kontroll) tehti nimipinge ja -vooluga.

Kui segisti staatiline surve on üle 0,5 MPa, tuleb paigaldada survealandaja.

Vältige suuri surveerinevusi külma ja kuuma vee ühenduse vahel!

Kasutamine ja seadistamine



Aktiveerige puhastusrežiim, vt voldiku lk 7.



Tehniline hooldus

Peaaegu tühi aku korral hakkab sensorite märgutuli vilkuma.



Tagavaraosad

Vt voldiku lk 7 (* = eriosad).

Hooldamine

Segisti hooldusjuhised on kirjas kaasasolevas hooldusjuhendis.



Selle tähisega seadmeid **ei tohi** visata olmeprügi hulka, vaid **tuleb** utiliiseerida riiklike eeskirjade järgi. Suunake patareid jäätmekäitlusesse riiklike eeskirjade järgi.



Eriosad - Infrapuna-kaugjuhtimispuuldiga (tellimisnr 36 407) saab muuta tehaseseadistusi ning aktiveerida, deaktiveerida ja seadistada erifunktsioone.

Kaugjuhtimist puudutava uusima tehnilise tooteinfo saab alla laadida aadressilt www.grohe.com/tp/

remote-control.

Rike / põhjus / rikke kõrvaldamine

Rike	Põhjus	Rikke kõrvaldamine
Vesi ei voola.	<ul style="list-style-type: none"> • Sõel magnetventiili ees on ummistunud. • Magnetventiil on vigane. • Pistikühendusel puudub kontakt. • Puudub elektriringe. <ul style="list-style-type: none"> – Aku on tühi (märgutuli põleb pidevalt). – Toiteplokk on vigane. 	<ul style="list-style-type: none"> – Puhastage sõel. – Vahetage magnetventiil välja. – Kontrollige pistikühendusi. – Vahetage aku välja. – Vahetage toiteplokk välja.

Rike	Põhjus	Rikke kõrvaldamine
Vesi voolab soovimatult.	<ul style="list-style-type: none"> • Sensori vastuvõtuala on antud oludes seatud liiga suureks. • Automaatne loputus on aktiivne. • Magnetventiil on vigane. 	<ul style="list-style-type: none"> – Vähendage kaugjuhtimispuuldist (eriosad, tellimisnumber 36 407) / rakenduse töötsooni. – Odake 1–10 min. – Vahetage magnetventiil välja.
Veehulk on liiga väike.	<ul style="list-style-type: none"> • Aeraator on määrdunud. • Sõel magnetventiili ees on määrdunud. • Ühendusvoolikute sõelad on määrdunud. • Tagasilöögiklapp defektne 	<ul style="list-style-type: none"> – Puhastage aeraator või vahetage see välja. – Puhastage sõel. – Puhastage sõelad või vahetage need välja. – Vahetage tagasilöögiklapp.
Automaatne loputus ei tööta	<ul style="list-style-type: none"> • Automaatne turvasulgur aktiveeritud • Keskkonningimused ei ole sobivad 	<ul style="list-style-type: none"> – Eemaldage objekt – Kontrollige keskkonningimusi testrežiimis kaugjuhtimispuuldist (Eriosad, tellimisnumber 36 407) max töötamisraadiusel, LED ei tohi põleda.

LV

Drošības informācija



Novērsiet draudus, ko varētu radīt bojāts sprieguma padeves kabelis. Ja strāvas padeves kabelis ir bojāts, tas jānomaina ražotājam, tā klientu dienesta pārstāvim vai līdzvērtīgi kvalificētai personai.

• Ierīci drīkst uzstādīt tikai pret salu aizsargātās

telpās.

- Tikla spraudņa daļa ir paredzēta lietošanai tikai iekštelpās.
- Tīrīšanas laikā spraud savienotāju **nedrīkst** tieši vai netieši apsmidzināt ar ūdeni.
- Sprieguma padevei jābūt ieslēdzamai atsevišķi.
- Izmantojiet **tikai oriģinālās rezerves daļas un piederumus**. Lietojot citas daļas, garantija un CE marķējums zaudē spēku un rodas savainojumu risks.

Norādījumi par baterijām

Nodrošano ekspluatācijā veiciet ar komplektācijā iekļautajām baterijām. Ievietojot baterijas, pievērsiet uzmanību pareizai polaritātei! Izmantojiet tikai viena tipa baterijas. Vienmēr vienlaikus nomainiet visas baterijas, neizmantojiet lietotas un jaunas baterijas kopā. Nelādējiet lietotas baterijas, kā arī nemēģiniet izmantot siltumu vai citus līdzekļus, lai tās atkārtoti aktivizētu. Nedrīkst lietot uzlādējamās baterijas. Tukšas baterijas ir nekavējoties jāizņem no ierīces, **palielināta noplūdes iespēja!**

Tehniskie parametri

Armatūra ar barošanas bloku:

- Sprieguma padeve: 100-240 V maiņstrāva 50-60 Hz/6,75 V līdzstrāva
- Jauda: 2,4 W

Armatūra ar bateriju:

- Sprieguma padeve: 6 V litija baterija, tips CR-P2
- Automātiskā drošības atslēgšanās: 60 s (var iestatīt no 6 līdz 420 s)
- Papildu tecēšanas laiks (var iestatīt no 0 līdz 19 s): 1 s
- Uzstveršanas zona ar Novoflex Zebra XL Grey Card, pelēkā puse, 8 x 10", šķērsformāts (var iestatīt no 7 līdz 20 cm): 12 cm
- Armatūras aizsardzības veids: IP 59

Lespējama termiskā dezinfekcija.

Elektriskie kontroles dati

- Programmatūras klase A
- Piesārņojuma pakāpe 2
- Izmērāmais sprieguma impulss 2500 V
- Lodes spiediena kontroles temperatūra 100 °C

Elektromagnētiskās saderības pārbaude (traucējumu paziņošanas pārbaude) tika veikta, izmantojot mērāmo spriegumu un mērāmo strāvu.

Ja spiediens miera stāvoklī pārsniedz 0,5 MPa, iemontējiet reduktoru.

Nedrīkst pieļaut lielu spiediena starpību starp karstā un aukstā ūdens pieslēgumu!

Lietošana un iestatījumi



Tīrīšanas funkcijas aktivizēšana, skatiet 7 salokāmo pusi.



Baterijas atlikušā un termisko dezinfekciju, skatiet 7 salokāmo pusi.



Programmas iestatīšana, skatiet 8 salokāmo pusi.



1-7

*A: Tīrīšanas funkcija: ūdens plūsmu var īslaicīgi bloķēt.

*B: Automātiskās skalošanas intervāls, nav atkarīgs no lietojuma.

*C: Automātiskās skalošanas intervāls, atkarīgs no lietojuma.

*D: Automātiskās skalošanas ilgums.

*E: Termiskās dezinficēšanas ilgums.

Iestatīšanas režīma aktivizēšana

Pārtrauciet elektronikas elektrības padevi un atkārtoti pieslēdziet pēc 10 sekundēm.

Iestatīšanas režīmā armatūras sensoru sistēmā iedegas kontrollampīna, kad, tuvojoties armatūrai, sensoru sistēmas uzstveršanas zonā tiek reģistrēts objekts.

Iestatīšanas režīma darbība tiks automātiski pārtraukta pēc 3 minūtēm.



Tehniskā apkope

Mirgojoša sensoru sistēmas kontrollampīna norāda, ka baterija ir gandrīz tukša.



Rezerves daļas

Skatiet 1 salokāmo pusi (* = papildaprīkojums).



Ierīces ar šo apzīmējumu nedrīkst izmest kopā ar sadzīves atkritumiem, tās jāutilizē atsevišķi saskaņā ar valsts īpašajiem nosacījumiem.



Speciālie piederumi - Ar infrasarkanu tālvadību (pasūt. nr.: 36 407) iespējams mainīt rūpnīcas iestatījumus kā arī aktivizēt, dezaktivēt un iestatīt īpašās funkcijas. Aktuālo tehnisko informāciju par produktu, kas saistīta ar tālvadību, iespējams lejupielādēt no www.grohe.com/tpi/remote-control.

Kopšana

Norādījumus par šīs armatūras kopšanu skatiet pievienotajā lietošanas pamācībā.

Problēma/iespējamais novērojums

Problēma	Iemesls	Novērsšana
Ūdens netek	<ul style="list-style-type: none"> Aizsērējis siets pie magnētiskā vārsta. Bojāts magnētiskais vārsts. Spraudsavienojumā nav kontakta. Nav sprieguma: <ul style="list-style-type: none"> izlādējusies baterija (kontrollampīna signalizē, nepārtraukti spīdot). bojāts barošanas bloks. 	<ul style="list-style-type: none"> Izīriet sietu. Nomainiet magnētisko vārstu. Pārbaudiet spraudsavienojumus. Nomainiet bateriju. Nomainiet barošanas bloku.
Neadekvāta ūdens plūsma	<ul style="list-style-type: none"> Vietējiem apstākļiem iestatītā sensoru sistēmas uztveršanas zona ir pārāk plaša. Aktivizēta automātiskā skalošana. Bojāts magnētiskais vārsts. 	<ul style="list-style-type: none"> Izmantojot tālvadību, samaziniet sasniedzamības attālumu (papildaprīkojums, pasūtījuma Nr. 36 407) / lietotne Uzgaidiet no 1 līdz 10 minūtēm. Nomainiet magnētisko vārstu.
Nepietiekams ūdens daudzums	<ul style="list-style-type: none"> Neīrns aerators. Piesārņots siets pie magnētiskā vārsta. Piesārņoti pievienošanas šļūtenes sieti. Atpakaļplūsmas aizturis bojāts 	<ul style="list-style-type: none"> Izīriet vai nomainiet aeratoru. Izīriet sietu. Izīriet vai nomainiet sietus. Nomainiet atpakaļplūsmas aizturus.
Automātiskā skalošana nedarbojas	<ul style="list-style-type: none"> Drošības slēdzis aktīvs Apkārtējie apstākļi nav piemēroti 	<ul style="list-style-type: none"> Noņemiet objektu Pārbaudiet apkārtējās vides apstākļus ar tālvadības pultī (papildaprīkojums, pasūtījuma nr.: 36 407) testa režīmā maksimālā diapazonā, gaismas diode nedrīkst iedegties.

LT

Informācija apie saugā



Saugokitēs pavojaus, kurj kelia pažeisti elektros kabeliai. Pažeistā elektros kabeli turi pakeisti gamintojas arba jo klientu aptarnavimo tarnybos kvalifikuotas personalas.

- Montuoti galima tik šild omoše patalpose.
- Kištukinis maitinimo blokas pritaikytas naudoti tik uždarose patalpose.
- Valant kištukinę jungtį, **negalima** jos tiesiogiai arba netiesiogiai apipurkšti vandeniu.
- Įtampa turi būti atjungiamo atskirai.
- Naudokite **tik originalias atsargines ir priedul dalis**. Naudojant kitas dalis, netenkama teisės į garantiją, nebegalioja CE ženklas, be to, galima patirti sužalojimų.

Pastaba dėl baterijų naudojimo

Paleisdami pirmą kartą naudokite pridėdamas baterijas. Įstatydami baterijas atkreipkite dėmesį į teisingą poliškumą! Naudokite tu paties tipo baterijas. Visada keiskite visas baterijas tuo pačiu metu, nenaudokite kartu naujų ir jau

naudotų baterijų. Neįkraukite išsikrovusių baterijų, nebandykite suaktyvinti šiluma ar kitomis priemonėmis. Draudžiama naudoti įkraunamas baterijas. Nedelsdami išimkite iš prietaiso tuščias baterijas, **didesnis pavojus, kad išbėgs elektrolitas!**

Techniniai duomenys

Maišytuvus su impulsiniu maitinimo bloku:

- Maitinimo įtampa: 100-240 V AC 50-60 Hz / 6,75 V DC
- Galia: 2,4 W

Maišytuvus su baterija:

- Maitinimo įtampa: CR-P2 tipo 6 V ličio baterija
- Automatinis apsauginis išjungimas: 60 sek. (galima nustatyti 6 - 420 sek.)
- Veikimo laikas (galima nustatyti 0 - 19 sek.): 1 sek.
- Registravimo sritis su kortele Novoflex Zebra XL Grey Card, pilkoji pusė, 8 x 10 col., skersinis formatas (galima nustatyti 7 - 20 cm): 12 cm
- Maišytuvo apsaugos tipas: IP 59

Galima atlikti terminę dezinfekciją.

Elektros bandymų duomenys

- Progaminės įrangos klasė
- Užteršimo laipsnis
- Vardinė impulsinė įtampa
- Spaudimo rutuliu bandymo temperatūra

A
2
2 500 V
100 °C

Elektromagnetinio suderinamumo bandymas (trukdžių skleidimo bandymas) atliktas esant varinei įtampai ir varinei srovei.

Jei statinis slėgis didesnis nei 0,5 MPa, reikia įmontuoti slėgio reduktorių.

Venkite didelio šalto ir karšto vandens slėgių skirtumo!

Valdymas ir nustatymai



Valymo režimo įjungimas,
žr. 7 atlenkiamąjį puslapį.



Baterijos talpos ir termiška dezinfekuoti, žr. 7 atlenkiamąjį puslapį.



Programos nustatymas, žr. 8 atlenkiamąjį puslapį.



1-7

- *A: valymo režimas. Vandens tėkmė gali būti trumpam išjungta.
- *B: automatinio išplovimo intervalas, nepriklauso nuo naudojimo.
- *C: automatinio išplovimo intervalas, priklauso nuo naudojimo.
- *D: automatinio išplovimo trukmė.
- *E: terminės dezinfekcijos trukmė.

Nustatymo režimo aktyvinimas

Atjunkite maitinimo įtampą ir elektronikos sistemą ir po 10 sek. vėl įjunkite.

Esant įjungtam nustatymo režimui, jutiklių sistemos kontrolinė lemputė įsižiebia, kai maišytuvo registravimo srityje aptinkamas objektas..

Po 3 min. nustatymo režimas automatiškai išjungiamas.



Techninė priežiūra

Mirksinti jutiklių sistemos kontrolinė lemputė rodo, kad baigia išsekti baterija.



Atsarginės dalys

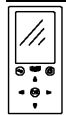
žr. 1 atlenkiamąjį puslapį (* – specialūs priedai).

Priežiūra

Šio maišytuvo priežiūros nurodymai pateikti pridėtoje priežiūros instrukcijoje.



Šiuo ženklų pažymėtų įrenginių negalima utilizuoti su buitiniemis atliekomis. Juos būtina utilizuoti atskirai, laikantis šalyje galiojančių reikalavimų.



Specialie piederumi - Ar infrasarkano tūvadību (pasūt. nr.: 36 407) iespējams mainīt rūpnīcas iestatījumu kā arī aktivizēt, deaktivēt un iestatīt īpašās funkcijas. Aktuālo tehnisko informāciju par produktu, kas saistīta ar tūvadību, iespējams lejupielādēt no www.grohe.com/tpi/remote-control.

Sutrikimas	Priežastis	Ką daryti?
Nebėga vanduo.	<ul style="list-style-type: none"> • Užsikūšio sietelis, esantis prieš elektromagnetinį vožtuvą. • Sugedo elektromagnetinis vožtuvas. • Tarp kištukinių jungčių nėra kontakto. • Nėra įtampas. <ul style="list-style-type: none"> - Išsiekvojusi baterija (kontrolinė lemputė šviečia nuolat). - Sugedo maitinimo blokas. 	<ul style="list-style-type: none"> - Išvalykite sietelį. - Pakeiskite elektromagnetinį vožtuvą. - Patikrinkite kištukines jungtis. - Pakeiskite bateriją. - Pakeiskite maitinimo bloką.
Vanduo bėga savaime.	<ul style="list-style-type: none"> • Nustatyta per didelė, vietos sąlygų neatitinkanti jutiklio registravimo sritis. • Aktyvi automatinio plovimo funkcija. • Sugedo elektromagnetinis vožtuvas. 	<ul style="list-style-type: none"> - Nuotolinio valdymo pultu sumažinkite veikimo nuotolį (specialūs priedai, užs. Nr. 36 407) / programą - Palaukite 1 - 10 min. - Pakeiskite elektromagnetinį vožtuvą.
Per mažas vandens kiekis.	<ul style="list-style-type: none"> • Užsiteršė purkštukas. • Užsiteršė sietelis, esantis prieš elektromagnetinį vožtuvą. • Užsiteršė jungiamųjų žarnelių sieteliai. • Sugedo atgalinis vožtuvas 	<ul style="list-style-type: none"> - Išvalykite arba pakeiskite purkštuką. - Išvalykite sietelį. - Išvalykite arba pakeiskite sietelius. - Pakeiskite atgalinį vožtuvą.
Automatinis vandens nuleidimas neveikia	<ul style="list-style-type: none"> • Avarinis įjungimas aktyvus • Netinkamos aplinkos sąlygos 	<ul style="list-style-type: none"> - Patraukite objektą - Patikrinkite aplinkos sąlygas naudodami nuotolinio valdymo pultą (specialus priedas, užsakymo Nr.: 36 407) bandymo režimu, esant maksimaliam diapazonui, šviesos diodas neturi šviesti.

Informații privind siguranța



Evitați pericolele cauzate de cabluri de alimentare deteriorate. În caz de deteriorare, cablul de alimentare trebuie înlocuit de către producător, de un atelier de service al acestuia sau de o persoană cu calificare similară.

- Instalarea trebuie realizată numai în spații rezistente la îngheț.
- Blocul de alimentare cu ștecher încorporat este destinat exclusiv utilizării în încăperi închise.
- În timpul curățării, conectoarele cu ștecher **nu** trebuie stropite direct sau indirect cu apă.
- Alimentarea electrică trebuie să poată fi cuplată separat.
- Utilizați **numai piese de schimb și accesorii originale**. Utilizarea altor piese duce la pierderea garanției și a valabilității marcatului CE și este posibil să cauzeze vătămări corporale.

Indicații privind bateria

Pentru prima punere în funcțiune, utilizați bateriile furnizate. La introducerea bateriilor, fiți atenți la polaritatea corectă! Folosiți numai baterii de același tip. Schimbați întotdeauna toate bateriile în același timp, nu amestecați bateriile utilizate cu cele noi. Bateriile utilizate nu se vor încărca, nici nu se va încerca reactivarea acestora prin căldură sau alte mijloace. Nu se vor folosi baterii reîncărcabile. Bateriile descărcate trebuie obligatoriu să fie scoase din aparat, **pericol ridicat de scurgeri!**

Specificații tehnice

Baterie cu bloc de alimentare din rețea:

- Alimentare electrică: 100-240 V c.a., 50-60 Hz/6,75 V c.c.
- Putere: 2,4 W

Baterie alimentată de la baterii electrice:

- Alimentare electrică: Baterie electrică cu litiu de 6 V tip CR-P2
- Oprire automată de siguranță: 60 s

- (reglabil între 6 și 420 s)
- Reglarea temporizării de funcționare (reglabilă între 0 și 19 s): 1 s
- Domeniu de sesizare conform Novoflex Zebra XL Grey Card, pagina gri 8 x 10 inchi, format transversal (reglabil între 7 și 20 cm): 12 cm
- Grad de protecție a bateriei: IP 59

Dezinfectare termică posibilă.

Caracteristici electrice de încercare

- Clasă software A
- Grad de murdărire 2
- Tensiune de străpungere 2500 V
- Temperatură de verificare la apăsare cu bilă 100 °C

Verificarea compatibilității electromagnetice (verificarea emisie de semnale parazite) a fost efectuată la valorile nominale ale tensiunii și curentului.

La presiuni statice peste 0,5 MPa se va monta un reductor de presiune.

Se vor evita diferențele de presiune mai mari între racordurile de apă caldă și rece!

Utilizarea și reglajelor



Activarea modului de curățare – a se vedea pagina pliantă 7.



Capacitatea reziduală a bateriei și dezinfectarea termică, a se vedea pagina pliantă 7.



1-7

Reglare program – a se vedea pagina pliantă 8.

- *A: Mod de curățare: Traseul de apă poate fi blocat pentru scurt timp.
- *B: Intervalul de spălare automată depinde de utilizare.
- *C: Intervalul de spălare automată depinde de utilizare.
- *D: Durata spălării automate.
- *E: Durată de dezinfectare termică.

Activarea modului de calibrare

Se întrerupe alimentarea cu tensiune a sistemului electronic și se restabilește după 10 s.

În modul de calibrare, LED-ul de control al sistemului de senzori se aprinde atunci când, la apropiere, se pătrunde în domeniul de sesizare al acestuia.

După 3 minute, modul de calibrare este dezactivat automat.



Întreținerea

O baterie electrică aproape descărcată este semnalată prin aprinderea intermitentă a LED-ului de control din sistemul de senzori.



Piese de schimb

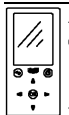
A se vedea pagina pliantă 1 (* = accesorii speciale).

Îngrijirea

Indicațiile de îngrijire pentru această baterie se găsesc în instrucțiunile de îngrijire atașate.



Aparatele cu acest marcaj nu se evacuează la gunoierul menajer; ele trebuie evacuate separat la deșeurile conform reglementărilor specifice fiecărei țări.



Accesorii speciale - Cu telecomanda cu infraroșii (nr. catalog: 36 407) pot fi modificate setările din fabrică și pot fi activate, dezactivate și setate funcțiile speciale. Informațiile tehnice de produs actuale referitoare la telecomandă pot fi descărcate de la

www.grohe.com/tpi/remote-control.

Defecțiune/Cauză/Remediu

Defecțiune	Cauză	Remediu
Apa nu curge	<ul style="list-style-type: none"> Sita de dinaintea electrovalvei este înfundată Electrovalvă defectă Conectorul nu face contact Lipsă tensiune <ul style="list-style-type: none"> Bateria electrică este descărcată (lampa de control se aprinde continuu) Blocul de alimentare din rețea este defect 	<ul style="list-style-type: none"> Se curăță sita Se înlocuiește electrovalva Se controlează conectorul de alimentare Se înlocuiește bateria electrică Se înlocuiește blocul de alimentare
Apa curge fără comandă	<ul style="list-style-type: none"> Domeniul de sesizare al senzorului este reglat la o valoare prea mare pentru condițiile locale Spălarea automată activă Electrovalvă defectă 	<ul style="list-style-type: none"> Se reduce domeniul de sensibilitate al telecomenzii (accesorii speciale, nr. catalog: 36 407) / aplicației Se așteaptă 1 - 10 minute Se înlocuiește electrovalva
Debit de apă prea mic	<ul style="list-style-type: none"> Aeratorul este murdar Filtrul electrovalvei este murdar Sitele din furtunurile de record sunt murdare Supapa de reținere este defectă 	<ul style="list-style-type: none"> Se curăță sau se înlocuiește aeratorul Se curăță sita Se curăță sau se schimbă sita Se înlocuiește supapa de reținere.
Spălarea automată nu funcționează	<ul style="list-style-type: none"> Deconectare de siguranță activă Condițiile de mediu nu sunt adecvate 	<ul style="list-style-type: none"> Îndepărtarea obiectului Verificați condițiile de mediu cu telecomanda (accesorii speciale, nr. catalog: 36 407) în regim de testare la raza de acțiune maximă, LED-ul nu trebuie să se aprindă.

UA

Правила безпеки



Не використовуйте пристрій із пошкодженим кабелем живлення. Якщо кабель живлення пошкоджено, його повинен замінити виробник, працівник сервісної служби або інша кваліфікована особа.

- Встановлення приладу дозволено лише в приміщеннях, що обігриваються.
- Блок живлення із вбудованою виделкою призначено для використання виключно в закритих приміщеннях.
- Під час очищення **не можна** допускати прямого чи опосередкованого потрапляння води на штекерне сполучення.
- Джерело живлення повинно вимикатись автономно.
- Використовуйте **лише оригінальні запчастини й аксесуари**. У випадку використання інших деталей гарантія та маркування SE вважатимуться недійсними, і може виникнути небезпека травмування.

Указівки щодо акумуляторів

Для першого введення в експлуатацію використовуйте акумулятори, які входять до комплекту постачання. Під час встановлення акумуляторів дотримуйтеся належної полярності! Використовуйте акумулятори лише однакового типу. Завжди міняйте всі акумулятори одночасно, не змішуйте нові акумулятори з тими, що були у вжитку. Не заряджайте акумулятори, що були у вжитку, і не намагайтеся відновити їхню активність нагріванням або іншими засобами. Забороняється використовувати акумулятори, які придатні до перезаряджання. Розряджені акумулятори потрібно негайно вийняти з пристрою, **підвищений ризик витікання!**

Технічні характеристики

Арматура з імпульсним блоком живлення:

- Джерело живлення: 100-240 В, АС, 50-60 Гц змін. струму/ 6,75 В пост. струму
- Потужність: 2,4 Вт

Арматура з акумулятором:

- Джерело живлення: літійовий акумулятор, 6 В, тип CR-P2
- Автоматичне аварійне відключення: 60 с (регулювання в діапазоні 5 - 420 с)
- Час очікування (регулювання в діапазоні 0 - 19 cr): 1 с
- Діапазон охолодження для Novoflex Zebra XL Grey Card, сіра сторона, 8 x 10", поперечний формат (регулювання в діапазоні 7 - 20cm): 12cm
- Вид захисту арматури: IP 59

Можлива термічна дезінфекція.

Інформація щодо випробування електрообладнання

- Клас програмного забезпечення A
- Ступінь забруднення 2
- Встановлена робоча імпульсна напруга 2500 В
- Температура під час випробування на твердість 100 °C

Перевірку на електромагнітну сумісність (випромінювання перешкод) здійснено зі встановленими розрахунковими значеннями напруги та струму.

Якщо статичний тиск перевищує 0,5 МПа, для зниження рівня шуму відповідно до DIN 4 109 необхідно вмонтувати редуктор тиску.

Тиск у трубах для гарячої та холодної води повинен бути приблизно однаковим!

Експлуатація та налаштування



Увімкніть режим очищення, див. складаний аркуш 7.



Залишкова ємність акумулятора і термічна дезінфекція, див. складаний аркуш 7.



Несправність/Причина/Спосіб усунення



Налаштування програми, див. складаний аркуш 8.

1-7

- *A: Режим очищення: подачу води можна припинити на короткий час
- *B: Інтервал автоматичного промивання: не залежить від користувача.
- *C: Інтервал автоматичного промивання: залежить від користувача.
- *D: Продовжительність автоматического смыва.
- *E: Продовжительність теплової дезінфекції.

Активуйте режим налаштування

Від'єднайте живлення електронного приладу та знову відновіть його через 10 с.

У режимі налаштування під час входу в зону дії приладу на сенсорному приладі засвічується контрольна лампочка. Режим налаштування автоматично завершується через 3 хвилини.



Якщо акумулятор скоро розрядиться, контрольна лампочка на сенсорному приладі починає блимати.



Запчастини

див. складаний аркуш 1 (* = спеціальне приладдя).

Догляд

Рекомендації щодо догляду за цією арматурою містяться в посібнику, що додається.



Пристрої з цією позначкою забороняється викидати разом із побутовим сміттям. Необхідно утилізувати їх відповідно до чинного законодавства вашої країни.



Специальные принадлежности

Используйте пульт дистанционного управления с инфракрасным излучением (номер артикула 36 407), можно изменять заводские установки, а также активировать, деактивировать и регулировать специальные функции. Актуальную техническую документацию по изделию для пульта дистанционного управления можно загрузить с сайта www.grohe.com/tpi/remote-control.

Несправність	Причина	Спосіб усунення
Відсутня подача води	<ul style="list-style-type: none"> • Закупорено фільтр, встановлений перед електромагнітним клапаном • Пошкоджено електромагнітний клапан • Немає контакту в штекерному гнізді • Відсутня напруга <p>Розряджено акумулятор (контрольна лампочка світиться безперервно) Блок живлення пошкоджено</p>	<ul style="list-style-type: none"> - Очистьте або замініть фільтр - Замініть електромагнітний клапан - Перевірте штекерні з'єднання - Замініть акумулятор - Замініть блок живлення
Подача води вмикається самочинно	<ul style="list-style-type: none"> • Установлено завелику для місцевих умов зону дії сенсорного приладу • Активовано автоматичне промивання • Пошкоджено електромагнітний клапан 	<ul style="list-style-type: none"> - Зменште радіус дії за допомогою пульта дистанційного керування (спеціальне приладдя, арт. №: 36 407) / застосунок - Зачекайте від 1 до 10 хвилин - Замініть електромагнітний клапан
Потік води занадто слабкий	<ul style="list-style-type: none"> • Забруднено аератор • Забруднено фільтр, що встановлено перед електромагнітним клапаном • Див. в розділі З'єднувальні шланги забруднені 	<ul style="list-style-type: none"> - Очистьте або замініть аератор - Очистьте фільтр - Очистьте або замініть фільтри
Автоматичне змикання не працює	<ul style="list-style-type: none"> • Аварійне відключення активовано • Умови навколишнього середовища не підходять 	<ul style="list-style-type: none"> - Видаліть об'єкт - Перевірити умови навколишнього середовища за допомогою пульта дистанційного керування (спеціальне приладдя, арт. №: 36 407) у тестовому режимі за макс. радіусом дії, світлоіндикатор не повинен світитися.

安全说明



防止电源线破损而导致的危险。

如果电源线破损，则必须由制造商或其客户服务部门或具备同等资质的人员负责更换。

- 只能在无霜房间内安装。
- 插入式电源只适合在室内使用。
- 清洁时，**不得**直接或间接地用水喷淋插入式连接器。
- 电源必须能够独立开关。
- **只能使用原装备件及附件。**如果使用其他零件，则保修和 CE 标识将失效，并可能导致伤害。

电池说明

初次启用时，请使用我们提供的标准电池。插入电池时确保极性正确！仅可使用同一类型的电池。更换电池时务必同时更换所有电池，切勿将新旧电池混合使用。切勿给用过的电池充电，切勿试图用加热或其他方法重新激活电池。切勿使用充电式电池。电量耗尽的电池**漏液风险高**，必须立刻从设备中取出！

技术参数

使用开关式电源的龙头：

- 电源 100-240 V AC 50-60 Hz/6.75 V DC
- 耗电量： 2.4 W

使用电池的龙头：

- 电源： 6V 锂电池（CR-P2 型）
- 自动安全关闭： 60 秒
(可在 6 - 420 秒范围内调节)
- 续用时间（可在 0 - 19 秒范围内调节）： 1 秒
- 接收范围
(使用 8x10 英寸柯达灰板的灰色面以风景模式测量)

- (可在 7 - 20 秒范围内调节)： 12 厘米
- 龙头防护类型： IP 59

可采用温控消毒

电气测试参数

- 软件级别 A
- 污染级别 2
- 额定浪涌电压 2500 V
- 落球冲击测试温度 100°C

故障 / 原因 / 排除方法

故障	原因	排除方法
不出水	<ul style="list-style-type: none"> • 电磁阀的过滤网进水部分堵塞 • 电磁阀失灵 • 插入式连接器接触不良 • 断电 <ul style="list-style-type: none"> - 电池电量耗尽（指示灯会连续亮着） - 电源装置失灵 	<ul style="list-style-type: none"> - 清洁过滤网 - 更换电磁阀 - 检查插入式连接器 - 更换电池 - 更换电源装置

电磁兼容性测试（发射干扰测试）是以额定电压和额定电流进行的。

如果静压超过 0.5 MPa，必须加装减压阀。

避免冷热水进水管之间产生过大压差。

操作和设置



启用清洁模式，
参见折页 7。



剩余电量并进行温控消毒，参见折页 7。

设置程序，如折页 8 所示。

- *A: 清洁方式：水流可以暂时锁定。
- *B: 自动冲洗间隔时间，与使用情况无关。
- *C: 自动冲洗间隔时间，与使用情况有关。
- *D: 自动冲洗的运行时间。
- *E: 温控消毒运行时间。

启用设置模式：

断开电子装置的电源并在 10 秒后重新连接。

当用户进入到水龙头检测区域时，在设置模式下水龙头的传感器系统中的指示灯会亮起。

设置模式会在 3 分钟后自动终止。



维护

电池电量即将耗尽时，将通过传感器系统中的指示灯闪烁予以指示。



备件

参见折页 1 (* = 特殊配件)。

保养

有关该龙头的保养说明，请参考附带的《保养指南》。

此类设备不属于生活废弃物，必须根据相关国家/地区规定单独进行处理。



特殊配件 - 使用红外遥控器，可以更改出厂设置，还可以激活、停用和设置特殊功能。（产品编号：**36 407**）
可从网站下载遥控器的现有产品技术信息
www.grohe.com/tpi/remote-control。

意外出水	<ul style="list-style-type: none"> • 设置的传感器系统的检测区域过大, 不适合当地情况 • 已启用自动冲洗 • 电磁阀失灵 	<ul style="list-style-type: none"> - 使用遥控器缩小感应范围 (特殊零件, 产品编号: 36 407) / 应用 - 等待 1 - 10 分钟 - 更换电磁阀
流量过小	<ul style="list-style-type: none"> • 出水嘴有污垢 • 电磁阀的过滤网进水部分沉积污垢 • 连接软管中的过滤网有污垢 • 单向阀失灵 	<ul style="list-style-type: none"> - 清洁或更换出水嘴 - 清洁过滤网 - 清洁或更换过滤网 - 更换单向阀。
自动冲洗无法正常工作	<ul style="list-style-type: none"> • 安全停机处于激活状态 • 环境条件不适合 	<ul style="list-style-type: none"> - 移除物体 - 在测试模式下, 用遥控器 (特殊配件, 订货号: 36 407) 在最大范围内检查环境条件, LED 不能亮起。

RUS

Информация по технике безопасности



Не допускать использования поврежденного кабеля электропитания. При повреждении кабель электропитания должен быть заменен изготовителем или его сервисной службой, или же замену должен выполнять персонал соответствующей квалификации.

- Установку разрешается производить только в морозостойких помещениях.
- Штекерный блок питания пригоден только для использования в закрытых помещениях.
- При очистке **нельзя** допускать прямого или косвенного попадания брызг воды на штекерный разъем.
- Электропитание должно отключаться автономно.
- Следует использовать **только оригинальные запчасти и принадлежности**. Использование иных деталей влечет за собой аннулирование гарантии и знака CE и может привести к травматизму.

Указания касательно аккумуляторной батареи

Для первого ввода в эксплуатацию использовать аккумуляторные батареи, входящие в комплект поставки. При установке аккумуляторных батарей соблюдать полярность! Использовать только аккумуляторные батареи одинакового типа. Всегда заменять все аккумуляторные батареи одновременно, не использовать новые батареи вместе с использованными. Не подзаряжать и не пытаться реактивировать использованные аккумуляторные батареи путем воздействия тепла или другим способом. Не использовать перезаряжаемые аккумуляторные батареи. Незамедлительно извлекать из устройства разряженные аккумуляторные батареи, **повышенная опасность вытекания электролита!**

Технические характеристики

Смеситель с импульсным блоком питания:

- Питающее напряжение: 100-240 В перем. тока
50-60 Гц/6,75 В пост. тока
- Мощность: 2,4 Вт

Смеситель с аккумуляторной батареей:

- Питающее напряжение: 6V В, литиевая батарея, тип CR-P2
- Автоматическое аварийное отключение: 60 сек
(6 - 420 сек, устанавливаемое)
- Время задержки действия: 1 сек
(0 - 19 сек, устанавливаемое)
- Диапазон обнаружения по Novoflex Zebra XL Grey Card, серая сторона, 8 x 10", поперечный формат

(7 - 20 см, устанавливаемое)

12 cm

- Вид защиты смесителя:

IP 59

Возможна термическая дезинфекция.

Данные электрооборудования

- Класс программного обеспечения A
- Степень загрязнения 2
- Рабочее импульсное напряжение 2500 В
- Температура при испытании на твердость 100 °C

Проверка на электромагнитную совместимость (излучение помех) произведена с рабочими значениями напряжения и тока.

При давлении в водопроводе более 0,5 МПа рекомендуется установить редуктор давления.

Необходимо избегать больших перепадов давлений в патрубках подключения холодной и горячей воды!

Обслуживание и установки



Увімкніть режим очищення, див. складаний аркуш 7.



емкость аккумуляторной батареи и термической дезинфекции, див. складаний аркуш 7.



Налаштування програми, див. складаний аркуш 8.

- *A: Моющий режим: Поступление потока воды заблокировано.
- *B: Интервал автоматического смыва, зависит от использования.
- *C: Интервал автоматического смыва, зависит от использования.
- *D: Продолжительность автоматического смыва.
- *E: Продолжительность тепловой дезинфекции.

Активация режима установки

Переврите подачу напряжения к электронике и снова

восстановите через 10 секунд.

В режиме установки светится контрольная лампа в сенсоре устройства, если при приближении к оборудованию человек попадает в диапазон действия.

Через 3 минуты режим установки автоматически прерывается.



Техническое обслуживание

Мигающая контрольная лампа в сенсорном оборудовании сигнализирует о почти разряженной батарее.



Запасные части,

див. складаний аркуш 1
(* = специальные принадлежности).

Уход

Указания по уходу за настоящим изделием приведены в прилагаемой инструкции.



Пристрій з цією позначкою забороняється викидати разом із побутовим сміттям. Необхідно утилізувати їх відповідно до чинного законодавства вашої країни.



Специальные принадлежности

Используя пульт дистанционного управления с инфракрасным излучением (номер артикула 36 407), можно изменять заводские установки, а также активировать, деактивировать и регулировать специальные функции. Актуальную техническую документацию по изделию для пульта дистанционного управления можно загрузить с сайта www.grohe.com/tpi/remote-control.

Неисправность/Причина/Устранение

Неисправность	Причина	Устранение
Вода не течет	<ul style="list-style-type: none"> Фильтр перед электромагнитным клапаном засорен Электромагнитный клапан неисправен Отсутствует контакт в штекерном разъеме Напряжение отсутствует <ul style="list-style-type: none"> - Батарея разрядилась (контрольная лампа светится непрерывно) - Блок питания неисправен 	<ul style="list-style-type: none"> - Очистить фильтр - Заменить электромагнитный клапан - Проверить аппаратный промежуточный штепсель - Заменить батарею - Заменить блок питания
Вода течет не по желанию	<ul style="list-style-type: none"> Диапазон действия сенсорного оборудования для местных условий установлен на слишком большое значение Активирована автоматическая промывка Электромагнитный клапан неисправен 	<ul style="list-style-type: none"> - Уменьшить диапазон восприятия с дистанционным управлением (специальные принадлежности, артикул №: 36 407) / приложением - Подождать в течение 1 - 10 минут - Заменить электромагнитный клапан
Количество воды слишком мало	<ul style="list-style-type: none"> Аэратор засорен Фильтр перед электромагнитным клапаном загрязнен См. раздел «Соединительные шланги загрязнены» Обратный клапан имеет дефект 	<ul style="list-style-type: none"> - Очистить или заменить аэратор - Очистить фильтр - Очистка или замена фильтра - Заменить обратный клапан
Автоматический смыв не работает	<ul style="list-style-type: none"> Аварийное отключение активировано Внешние условия не подходят 	<ul style="list-style-type: none"> - Удалить объект - Проверка в внешних условий дистанционным управлением (специальные принадлежности, заказ № 36 407) в тестовом режиме при макс. диапазоне, светодиод не должен гореть.

