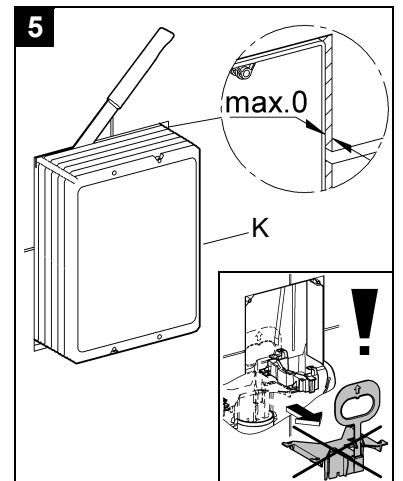
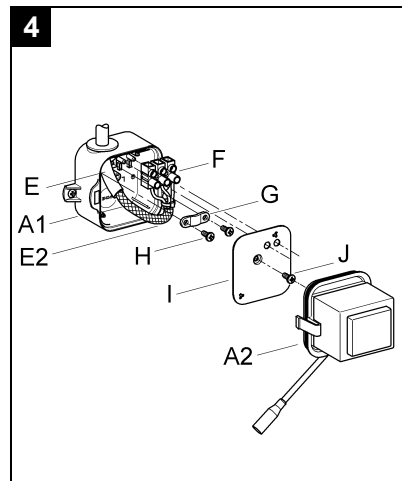
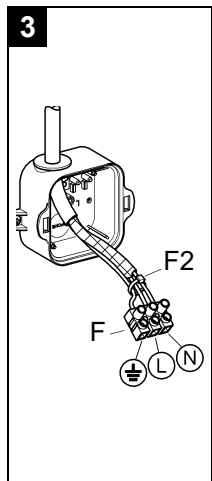
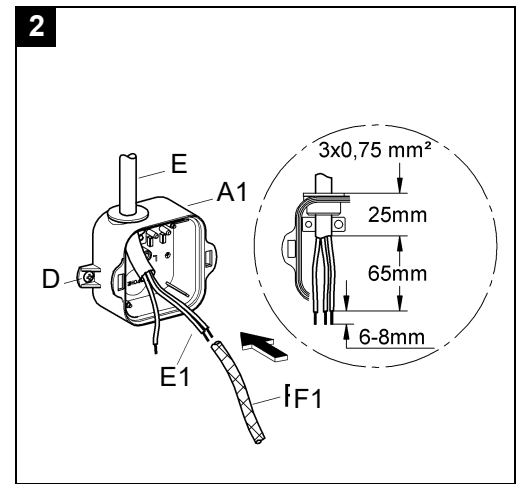
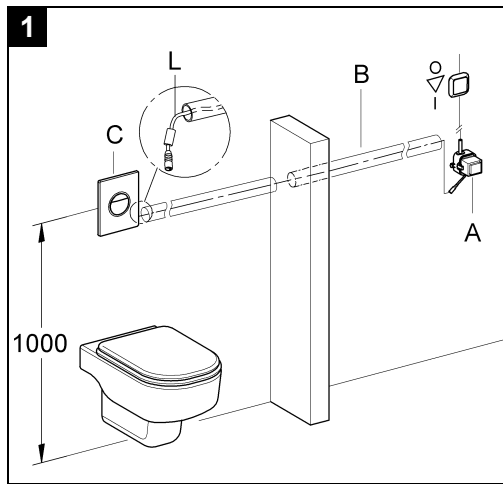
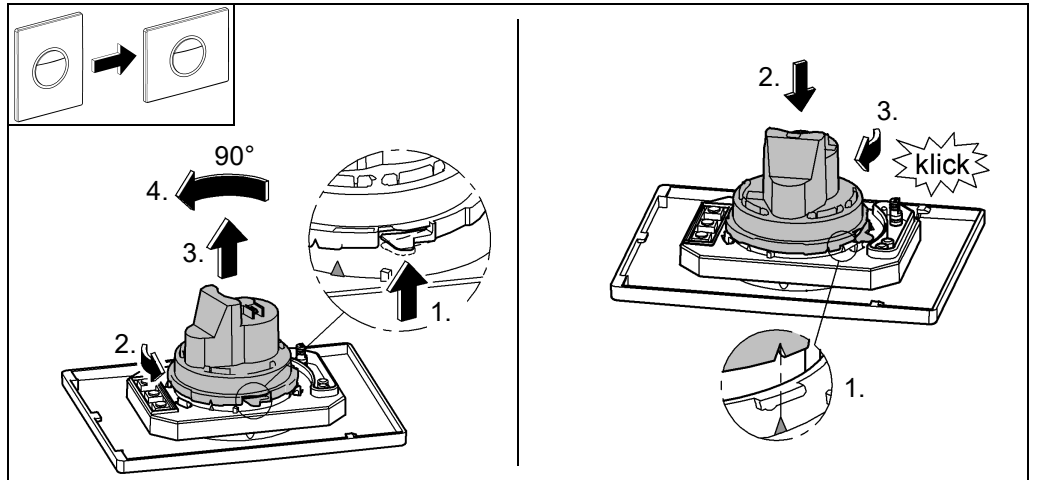
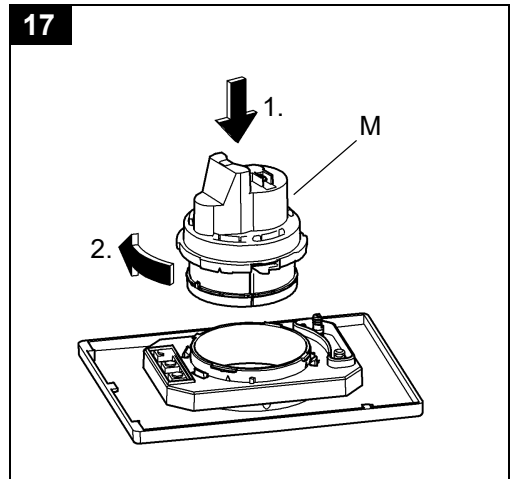
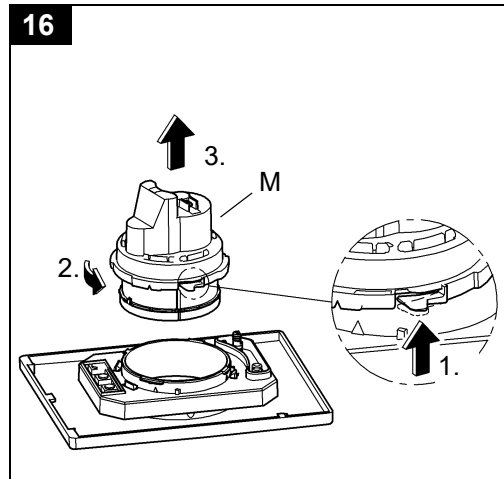
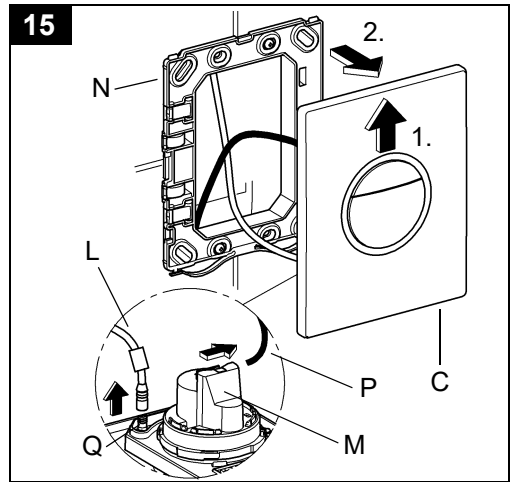
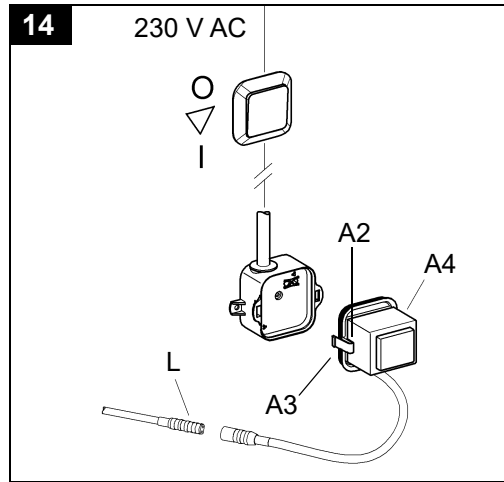
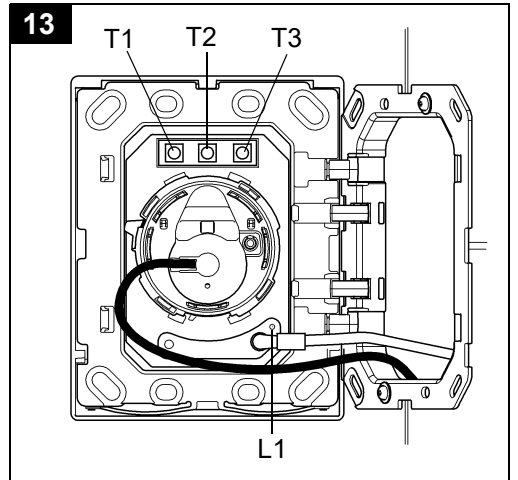
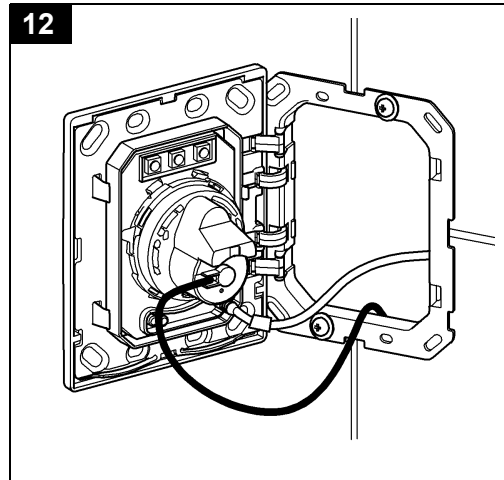
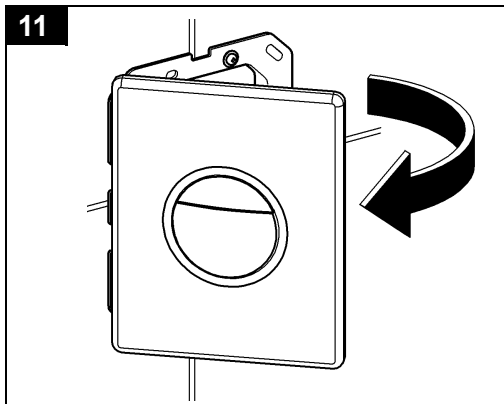
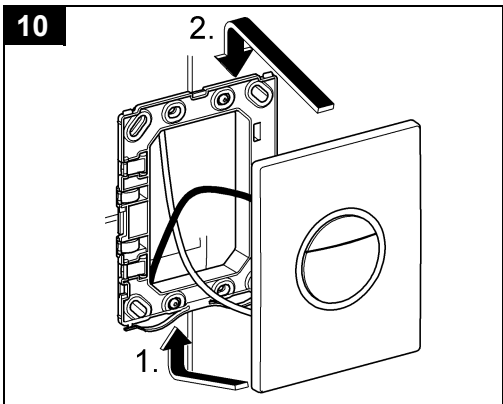
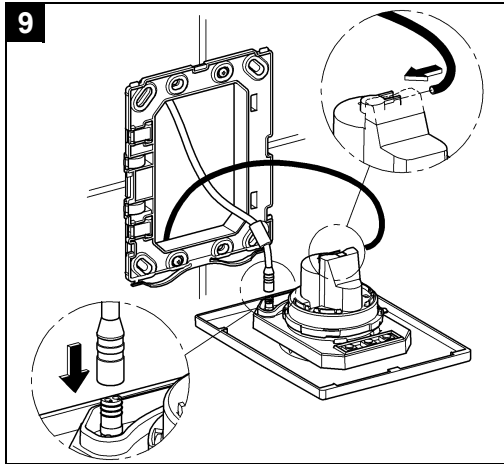
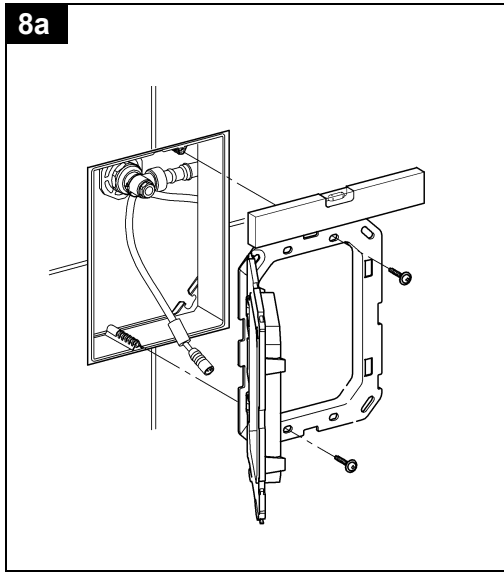
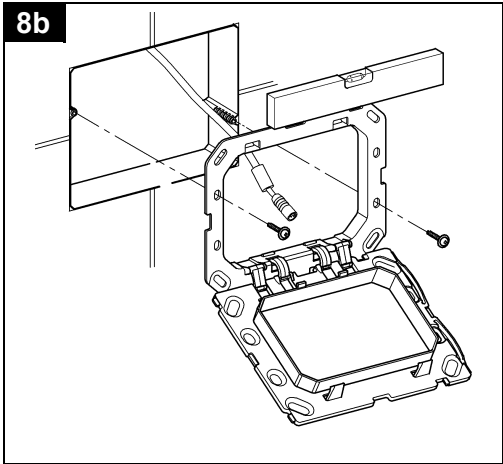
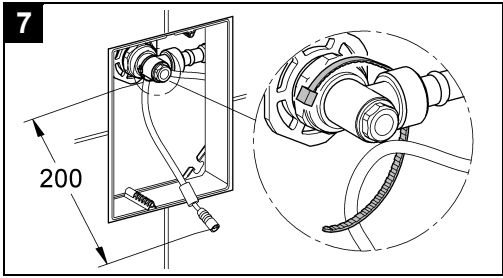
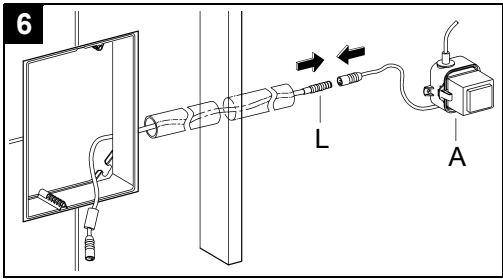
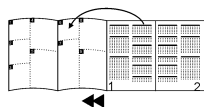


Bitte diese Anleitung an den Benutzer der Armatur weitergeben!
 Please pass these instructions on to the end user of the fitting!
 S.v.p remettre cette instruction à l'utilisateur de la robinetterie!





Seiten ausklappen:



Anwendungsbereich

Einbau in alle Spülkästen mit AV1 möglich.
Abhängig vom Spülkasten kann die Betätigungsplatte senkrecht oder waagrecht montiert werden.

Sicherheitsinformationen

- Die Installation darf nur in frostsicheren Räumen vorgenommen werden.
- Gefahr durch beschädigte Spannungsversorgungskabel vermeiden. Bei Beschädigung muss das Spannungsversorgungskabel vom Hersteller oder dessen Kundendienst oder einer gleichermaßen qualifizierten Person ersetzt werden.
- Die 230 V AC dürfen nicht in den Spülkasten geführt bzw. das Schaltnetzteil darf nicht in dem Spülkasten montiert werden.
- Nur Originalersatz- und Zubehörteile verwenden. Die Benutzung von anderen Teilen führt zum Erlöschen der Garantie und der CE-Kennzeichnung.
- Die Spannungsversorgung muss separat schaltbar sein.
- Die Elektronik ist ausschließlich zum Gebrauch in geschlossenen Räumen geeignet.

Technische Daten


- | | |
|---|----------|
| • Versorgungsspannung (Schaltnetzteil 230 V AC/12 V DC) | 230 V AC |
| • Leistungsaufnahme | 2,4 VA |
| • Schutzart | |
| - Betätigungsplatte | IP 57 |
| - Schaltnetzteil | IP 55 |
| • interne Notstromversorgung für die Zeituhr | 1 h |

Elektrische Prüfdaten

- | | |
|------------------------------------|--------|
| • Software-Klasse | A |
| • Verschmutzungsgrad | 2 |
| • Bemessungs-Stoßspannung | 2500 V |
| • Temperatur der Kugeldruckprüfung | 100 °C |

Die Prüfung zur elektromagnetischen Verträglichkeit (Störaussendungsprüfung) wurde mit der Bemessungsspannung und dem Bemessungsstrom durchgeführt.

Zulassung und Konformität

 Dieses Produkt entspricht den Anforderungen der entsprechenden EU-Richtlinien.

Die Übereinstimmungserklärungen können unter der folgenden Adresse angefordert werden:

GROHE Deutschland Vertriebs GmbH

Zur Porta 9
D-32457 Porta Westfalica

Installation

Für die Leitung zwischen Schaltnetzteil (A) und Betätigungsplatte (C) ist ein Leerrohr (B) erforderlich, siehe Klappseite I, Abb. [1].
Verlängerungskabel (L) vom Spülkasten durch das Leerrohr führen. Wand fertig verputzen und bis an Rohbauschutz verfliesen.

Elektroinstallation



Die Elektroinstallation darf nur von einem Elektro-Fachinstallateur vorgenommen werden! Dabei sind die Vorschriften nach IEC 364-7 701-1984 (entspr. VDE 0100 Teil 701) sowie alle nationalen und örtlichen Vorschriften zu beachten!

- Es darf nur wasserbeständiges Rundkabel mit 6,0 bis 8,5mm Außendurchmesser verwendet werden.
 - Unterteil (A1) des Schaltnetzteils mit den Schrauben (D) befestigen, siehe Abb. [2]. Gegebenenfalls zuvor notwendige Löcher bohren.
 - 230 V-Anschlusskabel (E) in das Unterteil einführen. Entsprechend Abb. [2] absolieren.
 - Schlauch (F1) über die beiden stromführenden Adern (E1) ziehen.
 - Lüsterklemme (F) montieren, Belegung beachten, siehe Abb. [3].
 - Mit dem Kabelbinder (F2) alle drei Adern kurz vor der Lüsterklemme (F) fixieren.
 - Litze (E2) in einem Bogen verlegen und Lüsterklemme (F) auf die Fixierelemente im Unterteil (A1) positionieren, siehe Abb. [4].
 - Kabel (E) mit den Schrauben (H) und der Zugentlastung (G) sichern.
 - Deckel (I) mit der Schraube (J) im Unterteil (A1) befestigen.
 - Oberteil (A2) des Schaltnetzteils aufstecken.
 - Rohbauschutz (K) maximal bündig mit der Fliesenkante abschneiden, siehe Abb. [5].
 - Verlängerungskabel mit dem Schaltnetzteil (A) verbinden, siehe Klappseite II, Abb. [6].

Fertigmontage

Platte montieren, siehe Abb. [7-10].

Einstellungen

Platte aufklappen, siehe Abb. [11] und [12].

Funktionen mit Taste T1, siehe Abb. [13]

- Erste Tasterbetätigung T1 schaltet die Beleuchtung ein. Signalisierung: Kontrollleuchte L1 leuchtet 60 s.
- Zweite Tasterbetätigung T1 aktiviert die eingestellte Zeitschaltuhr. Signalisierung: Kontrollleuchte L1 blinkt.
- Dritte Tasterbetätigung T1 schaltet die Beleuchtung aus.

Farbumschaltung mit Taste T2, siehe Abb. [13]

Die Beleuchtung kann zwischen der Farbe weiß und einer gespeicherten Farbe / dem Farbdurchlauf umgeschaltet werden.

- Beleuchtung mit Taste T1 einschalten.
- Jede Tasterbetätigung T2 schaltet die Beleuchtung zwischen der Farbe weiß und der gespeicherten Farbe / dem Farbdurchlauf um.

Farbauswahl mit Taste T3, siehe Abb. [13]

- Beleuchtung mit Taste T1 einschalten.
- Jede Tasterbetätigung T3 startet oder stoppt den Farbdurchlauf.

Die zuletzt angezeigte Farbe / der Farbdurchlauf wird gespeichert. Die gespeicherte Einstellung wird über Taste T1 angezeigt und kann über Taste T2 umgeschaltet werden.

Zeiteinstellungen

	Start: Taste (*1) / (*2)	☞ Taste T1: Stundenauswahl ⇒ über Blinkzeichen	☞ Taste T2: Minutenauswahl ⇒ über Blinkzeichen	☞ Taste T3: ⇒ speichern (*3) / (*4)
Uhrzeit (Werkseinstellung 19:00)	T1	1. Blinkzeichen: ⇔ 1:00 2. Blinkzeichen: ⇔ 2:00 ... 24. Blinkzeichen: ⇔ 0:00	1. Blinkzeichen = 5 min 2. Blinkzeichen = 10 min ... 11. Blinkzeichen = 55 min 12. Blinkzeichen = 0 min	Stunden und / oder Minuten wie mit T1 / T2 ausgewählt
Leuchtstartzeit (Werkseinstellung 19:00)	T2			
Leuchtdauerzeit (Werkseinstellung 3:00)	T3	1. Blinkzeichen: ⇔ 1 h ... 23. Blinkzeichen: ⇔ 23 h 24. Blinkzeichen: ⇔ 0 h		
Blinkzeichen: ⇔ Signalisierung mit Kontrollleuchte L1	länger als 5 s gedrückt halten	Taste drücken und gedrückt halten bis die Blinkzeichenzahl der gewünschten Stunden- bzw. Minutenzahl entspricht		nach Speichern: Normalmodus

(*1): Signalisierung „Zeitprogrammierung ist aktiviert“: 3 schnelle Blinkzeichen (L1) danach weiter mit: ☞ Taste T1 (Stundenauswahl) und / oder Taste T2 (Minutenauswahl)

(*2): Erfolgt nach der Signalisierung „Zeitprogrammierung ist aktiviert“ innerhalb von 30 s keine weitere Tastenbetätigung, wird der Zeit-Programmiermodus ohne Veränderung der Zeiten verlassen.

(*3): Wird nach Auswahl von Stunden und / oder Minuten die Taste T3 (Speicherung) nicht innerhalb von 30 s betätigt, wird der Zeit-Programmiermodus ohne Veränderung verlassen.

(*4): Signalisierung „Speicherung ist erfolgt“: 3 schnelle Blinkzeichen (L1), danach: Normalmodus.

Schnellverstellung der Uhrzeit (Sommer-/Winterzeit)

- Um die Uhrzeit um 1 Stunde zurückzustellen, Tasten T1 und T2 gleichzeitig länger als 5 s gedrückt halten.
- Um die Uhrzeit um 1 Stunde vorzustellen, Tasten T2 und T3 gleichzeitig länger als 5 s gedrückt halten.

Werkseinstellung wieder herstellen

Um die Werkseinstellung wieder herzustellen, Tasten T1, T2 und T3 gleichzeitig länger als 5 s gedrückt halten.

Wartung

Alle Teile prüfen, reinigen, evtl. austauschen.

Zur Wartung der Spülkastenteile die Spülkasten-TPI verwenden.

Schaltnetzteil austauschen

1. Spannungsversorgung ausschalten, siehe Klappseite II, Abb. [14].
2. Verlängerungskabel (L) vom Oberteil (A2) trennen.
3. Halteklammern (A3) und (A4) zusammendrücken und Oberteil (A2) des Schaltnetztes abziehen.
4. Neues Oberteil aufstecken und einrasten.
5. Oberteil (A2) und Verlängerungskabel (L) verbinden.
6. Spannungsversorgung einschalten.

Abdeckplatte mit Elektronik oder Druckknopf austauschen

1. Platte (C) nach oben vom Rahmen (N) abnehmen, siehe Abb. [15].
2. Verlängerungskabel (L) von Elektronik (Q) und Schlauch (P) von Druckknopf (M) trennen.
3. Druckknopf (M) ausrasten, siehe Abb. [16].
4. Abdeckplatte mit Elektronik oder Druckknopf (M) austauschen, siehe Abb. [17].
5. Montage in umgekehrter Reihenfolge.

Ersatzteile, siehe Klappseite I (* = Sonderzubehör).

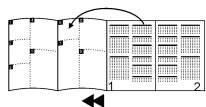
Pflege

Die Hinweise zur Pflege dieser Armatur sind der beiliegenden Pflegeanleitung zu entnehmen.

Störung / Ursache / Abhilfe

Störung	Ursache	Abhilfe
Leuchtring leuchtet nicht	<ul style="list-style-type: none">• Stromausfall• Schaltnetzteil defekt• Steckverbinder ohne Kontakt• Leuchtring ausgeschaltet• Zeitschaltuhr nicht aktiviert	<ul style="list-style-type: none">- Netzversorgung wieder herstellen- Schaltnetzteil austauschen, siehe <i>Schaltnetzteil austauschen</i>- Steckverbinder zusammenstecken- Leuchtring einschalten, siehe <i>Beleuchtung einschalten mit Taste T1</i>- Zeitschaltuhr aktivieren, siehe <i>Zeitschaltuhr aktivieren mit Taste T1</i>
Leuchtring wird nicht zu der gewünschten Zeit eingeschaltet	<ul style="list-style-type: none">• Keine korrekte Uhrzeit eingestellt• Keine korrekte Leuchtstartzeit eingestellt• Längerer Stromausfall (über eine Stunde)• Sommer- / Winterzeitumstellung	<ul style="list-style-type: none">- Uhrzeit einstellen, siehe <i>Uhrzeit einstellen</i>- Leuchtstartzeit einstellen, siehe <i>Leuchtstartzeit einstellen</i>- Uhrzeit neu einstellen, siehe <i>Uhrzeit einstellen</i>- Uhrzeit neu einstellen, siehe <i>Uhrzeit einstellen</i>
Leuchtring leuchtet zu kurz / zu lang	<ul style="list-style-type: none">• Keine korrekte Leuchtdauerzeit eingestellt	<ul style="list-style-type: none">- Leuchtdauerzeit einstellen, siehe <i>Leuchtdauerzeit einstellen</i>
Leuchtring wird nicht mit der korrekten Farbe beleuchtet		<ul style="list-style-type: none">- Leuchtfarbe neu auswählen und speichern, siehe <i>Farbauswahl mit Taste T3 und Farbumschaltung mit Taste T2</i>
Leuchtring leuchtet ungewollt	<ul style="list-style-type: none">• Keine korrekte Leuchtstartzeit eingestellt• Keine korrekte Leuchtdauerzeit eingestellt• Dauerleuchten eingestellt	<ul style="list-style-type: none">- Leuchtstartzeit einstellen, siehe <i>Leuchtstartzeit einstellen</i>- Leuchtdauerzeit einstellen, siehe <i>Leuchtdauerzeit einstellen</i>- Zeitschaltuhr aktivieren, siehe <i>Zeitschaltuhr aktivieren mit Taste T1</i>
Leuchtring blinkt dauernd	<ul style="list-style-type: none">• Die Zeitschaltuhr ist aktiviert und die Uhrzeit ist wegen eines längeren Stromausfalls nicht mehr korrekt	<ul style="list-style-type: none">- Zeitschaltuhr deaktivieren, <i>mit Taste T1</i> und Uhrzeit neu einstellen, siehe <i>Uhrzeit einstellen</i>

Fold-out pages:



Applications

Installation possible in all cisterns with AV1.
The actuation plate can be fitted vertically or horizontally depending on the cistern.

Safety notes

- Installation is only possible in frost-free rooms.
- In the case of damage to the external connection cable of the switched-mode power supply, the cable must be replaced by the manufacturer or the manufacturer's customer service department or an equally qualified person, in order to prevent a hazard.
- The 230 V AC supply must not be fed into the cistern and the switched-mode power supply must not be installed in the cistern.
- Use only genuine replacement parts and accessories. The use of other parts will result in voiding of the warranty and the CE identification.
- The voltage supply must be separately switchable.
- The electronics are only suitable for indoor use.

Technical data

- Supply voltage 230 V AC (switched-mode power supply 230 V AC/12 V DC)
- Power consumption 2.4 VA
- Type of protection IP 57
- Actuation plate IP 55
- Switched-mode power supply 1 h
- Internal emergency power supply for clock

Electrical test data

- Software class A
- Contamination class 2
- Rated surge voltage 2500 V
- Temperature for ball impact test 100 °C

The test for electromagnetic compatibility (interference emission test) was performed at the rated voltage and rated current.

Approval and conformity



This product conforms to the requirements of the relevant EU guidelines.

The conformity declarations can be obtained from the following address:

GROHE Deutschland Vertriebs GmbH

Zur Porta 9
D-32457 Porta Westfalica

Installation

An empty tube (B) is required for the line between switched-mode power supply (A) and actuation plate (C), see fold-out page I, Fig. [1].

Route the extension cable (L) from the cistern through the empty tube. Plaster and tile the wall, excluding the area of the structural shell protection.

Electrical installation



Electrical installation work must only be performed by a qualified electrician. This work must be carried out in accordance with the regulations to IEC 364-7-701-1984 (corresponding to VDE 0100 Part 701) as well as all national and local regulations.

- Only water-resistant round cables with a max. outside diameter of 6.0 to 8.5mm may be used.
1. Fasten base (A1) of the switched-mode power supply using screws (D), see Fig. [2]. Drill holes first if necessary.
 2. Insert 230 V connecting cable (E) into the base. Strip insulation in accordance with Fig. [2].
 3. Pull sleeve (F1) over the two current-carrying wires (E1).
 4. Attach lustre terminal (F); observe assignment, see Fig. [3].
 5. Secure all three wires with cable tie (F2), just in front of lustre terminal (F).
 6. Route strand (E2) in an arc and position lustre terminal (F) on locators in base (A1), see Fig. [4].
 7. Secure cable (E) using screws (H) and strain relief (G).
 8. Fasten cover (I) in base (A1) using screw (J).
 9. Attach upper part (A2) of the switched-mode power supply.
 10. Cut off structural shell protection (K) as flush as possible with the tile surface, see Fig. [5].
 11. Connect the extension cable with switched-mode power supply (A), see fold-out page II, Fig. [6].

Final installation

Engage actuation plate, see Figs. [7-10].

Settings

Open actuation plate, see Figs. [11] and [12].

Operations using button T1, see Fig. [13]

1. Pressing button T1 for first time switches on the lighting.
Confirmation: Indicator lamp L1 lights up for 60 s.
2. Pressing button T1 for second time activates the set timer.
Confirmation: Indicator lamp L1 flashes.
3. Pressing button T1 for a third time switches off the lighting.

Switching the colour using button T2, see Fig. [13]

The lighting can be switched between the colour white and a stored colour/the colour cycle.

1. Switch on lighting using button T1.
2. Each press of button T2 switches the lighting between the colour white and the stored colour/the colour cycle.

Selecting the colour using button T3, see Fig. [13]

1. Switch on lighting using button T1.
2. Each press of button T3 starts or stops the colour cycle. The most recently displayed colour/the colour cycle is stored. The stored setting is displayed using button T1 and can be switched using button T2.

Time settings

	Start: Button (*1) / (*2)	☞ Button T1: Hours selection ⇒ by flashing signals	☞ Button T2: Minutes selection ⇒ by flashing signals	☞ Button T3: ⇒ saving (*3) / (*4)
Time (factory setting 19:00)	T1	1. Flashing signals: ⇄ 1:00 2. Flashing signals: ⇄ 2:00 ...	1. Flashing signals = 5 min 2. Flashing signals = 10 min ...	Hours and / or minutes as selected with T1 / T2
Start time for lighting (factory setting 19:00)	T2	... 24. Flashing signals: ⇄ 0:00	11. Flashing signals = 55 min 12. Flashing signals = 0 min	
Lighting duration (factory setting 3:00)	T3	1. Flashing signals: ⇄ 1 h ... 23. Flashing signals: ⇄ 23 h 24. Flashing signals: ⇄ 0 h		
Flashing signals: ⇄ Confirmation with Indicator lamp L1	Press and hold button for 5 s	Press and hold button until the number of flashing signals corresponding the desired number of hours and minutes.	after saving: Normal mode	

(*1): Confirmation "time programming is activated": 3 fast flashing signals (L1) then next with: ☞ button T1 (hours selection) and / or button T2 (minutes selection)

(*2): If no further button is pressed within 30 s after the confirmation "time programming is activated", time setting mode is exited without changing the time.

(*3): If button T3 (save) is not pressed within 30 s after selecting hours and/or minutes, time mode setting is exited without changing the time.

(*4): Confirmation "setting has been saved": 3 fast flashing signals (L1), then: normal mode.

Daylight saving setting (summer/winter time)

- To put the time back 1 hour, press and hold buttons T1 and T2 simultaneously for more than 5 s.
- To put the time forward 1 hour, press and hold buttons T2 and T3 simultaneously for more than 5 s.

Restoring the factory setting

To restore the factory setting, press and hold buttons T1, T2 and T3 simultaneously for more than 5 s.

Maintenance

Inspect and clean all components and replace if necessary.

Use the cistern TPI for maintenance of the cistern parts.

Replacing switched-mode power supply

1. Switch off voltage supply, see fold-out page II, Fig. [14].
2. Disconnect extension cable (L) from upper part (A2).
3. Press together holding clamps (A3) and (A4) and pull off existing upper part (A2) of switched-mode power supply.
4. Locate and engage new upper part.
5. Connect upper part (A2) to extension cable (L).
6. Switch on voltage supply.

Replacing cover plate with electronics or pushbutton

1. Remove plate (C) upwards from frame (N), see Fig. [15].
2. Disconnect extension cable (L) from electronics (Q) and hose (P) from pushbutton (M).
3. Disengage pushbutton (M), see Fig. [16].
4. Replace cover plate with electronics or pushbutton (M), see Fig. [17].
5. Assemble in reverse order.

Replacement parts, see fold-out page I (* = special accessory).

Care

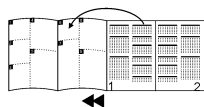
For directions on the care of this fitting, please refer to the accompanying care information.

Fault/ cause/ remedy

Fault	Cause	Remedy
Illuminated ring not lighting	<ul style="list-style-type: none"> • Power failure • Switched-mode power supply defective • Plug-in connector without contact • Illuminated ring switched off • Timer not activated 	<ul style="list-style-type: none"> - Reconnect power supply - Replace switched-mode power supply, see <i>Replacing switched-mode power supply</i> - Attach plug-in connector - Switch on illuminated ring, see <i>Switching on the lighting using button T1</i> - Activate timer, see <i>Activating the timer using button T1</i>
Illuminated ring is not switched on at desired time	<ul style="list-style-type: none"> • Incorrect time set • Incorrect start time set for lighting • Extended power failure (more than 1 h) • Summer/winter time changeover 	<ul style="list-style-type: none"> - Set time, see <i>Setting the time</i> - Set start time for lighting, see <i>Setting the start time for lighting</i> - Reset time, see <i>Setting the time</i> - Reset time, see <i>Setting the time</i>
Illuminated ring lighting for too long/not long enough	<ul style="list-style-type: none"> • Incorrect lighting duration set 	<ul style="list-style-type: none"> - Set lighting duration, see <i>Setting the lighting duration</i>
Illuminated ring not lighting with correct colour		<ul style="list-style-type: none"> - Choose and store lighting colour again, see <i>Selecting the colour using button T3 and Switching the colour using button T2</i>
Undesired lighting of illuminated ring	<ul style="list-style-type: none"> • Incorrect start time set for lighting • Incorrect lighting duration set • Continuous lighting set 	<ul style="list-style-type: none"> - Set start time for lighting, see <i>Setting the start time for lighting</i> - Set lighting duration, see <i>Setting the lighting duration</i> - Activate timer, see <i>Activating the timer using button T1</i>
Illuminated ring flashing continuously	<ul style="list-style-type: none"> • The timer is activated and the time is no longer correct due to an extended power failure 	<ul style="list-style-type: none"> - Deactivate timer, using <i>button T1</i> and reset time, see <i>Setting the time</i>

F

Ouvrir les volets:

**Domaine d'application**

Montage possible dans tous les réservoirs de chasse avec le mécanisme de chasse de type AV1.

La plaque de commande peut être montée à l'horizontale ou à la verticale en fonction du réservoir de chasse.

Consignes de sécurité

- Ne procéder à l'installation que dans un endroit à l'abri du gel.
- Éviter les dangers entraînés par un câble d'alimentation endommagé. En cas d'endommagement du câble d'alimentation, le faire remplacer par le fabricant, son service après-vente ou une personne disposant des mêmes qualifications afin d'éviter tout risque de blessure.
- Ne pas installer les raccordements électriques 230 V c.a. et le système d'alimentation électrique du produit dans le réservoir de chasse.
- N'utiliser que des pièces détachées et des accessoires d'origine. L'utilisation d'autres pièces entraîne automatiquement l'annulation de la garantie et du label CE.
- L'alimentation électrique doit disposer d'un interrupteur séparé.
- Le système électronique ne doit être utilisé que dans un endroit fermé.

Caractéristiques techniques

- | | |
|--|------------|
| • Tension d'alimentation (convertisseur 230 V CA/12 V CC) | 230 V c.a. |
| • Puissance consommée | 2,4 VA |
| • Type de protection | |
| - Plaque d'activation | IP 57 |
| - Convertisseur | IP 55 |
| • Autonomie en cas de coupure de courant: (alimentation de secours interne pour l'horloge de commande) | 1 h |

Données d'essai électriques

- | | |
|---------------------------------|--------|
| • Classe de logiciel | A |
| • Degré de contamination | 2 |
| • Valeur surtension transitoire | 2500 V |
| • Température d'essai de dureté | 100 °C |

Le contrôle de la compatibilité électromagnétique (contrôle des émissions de parasites) a été effectué avec la tension nominale et le courant nominal.

Homologation et conformité

CE Ce produit est conforme aux directives européennes.

Nous contacter à l'adresse suivante pour vous procurer ces déclarations de conformité:

GROHE Deutschland Vertriebs GmbH

Zur Porta 9
32457 Porta Westfalica (Allemagne)

Installation

Une gaine vide (B) est nécessaire pour la conduite entre le convertisseur (A) et la plaque d'activation (C), voir volet I, figure [1].

Guider la rallonge (L) du réservoir de chasse dans la gaine vide. Enduire complètement le mur et le carreler jusqu'à la protection d'installation provisoire.

Montage électrique

Le montage électrique doit impérativement être réalisé par un électricien! La publication CEI 364-7 701-1984 (équivalente à la norme NF C 0100 Section 701) ainsi que les réglementations nationales et locales doivent être respectées!

- N'utiliser que des câbles ronds étanches de 6,0 à 8,5mm de diamètre extérieur.
1. Fixer la partie inférieure (A1) du convertisseur avec les vis (D), voir fig. [2]. Percer des alésages si nécessaire.
 2. Insérer le câble de raccordement de 230 V (E) dans la partie inférieure. Retirer l'isolation comme indiqué sur la fig. [2].
 3. Placer le flexible (F1) sur les deux brins conducteurs (E1).
 4. Brancher le domino (F), respecter les couleurs, voir fig. [3].
 5. Fixer les trois brins avec le collier (F2) un peu avant le domino (F).
 6. Installer le cordon (E2) en arc et le domino (F) sur les éléments de fixation dans la partie inférieure (A1), voir fig. [4].
 7. Fixer le câble (E) avec les vis (H) et la bride (G).
 8. Fixer le couvercle (I) avec la vis (J) sur la partie inférieure (A1).
 9. Mettre en place la partie supérieure (A2) du convertisseur.
 10. Découper la protection du gros œuvre (K) bord à bord avec le carreau, voir fig. [5].
 11. Raccorder la rallonge au convertisseur (A), voir volet II, fig. [6].

Montage final

Monter la plaque, voir fig. [7 à 10].

Réglages

Ouvrir la plaque, voir fig. [11] et [12].

Fonctions avec la touche T1, voir fig. [13]

1. Au premier actionnement de la touche T1, l'éclairage s'allume. Validation: le témoin L1 s'allume 60 s.
2. Au deuxième actionnement de la touche T1, le programmeur préréglé s'active. Validation: le témoin L1 clignote.
3. Au troisième actionnement de la touche T1, l'éclairage s'éteint.

Changement de couleur avec la touche T2, voir fig. [13]

L'éclairage peut passer de la couleur blanche à une couleur mémorisée/au défilement de couleurs.

1. Activer l'éclairage avec la touche T1.
2. Chaque appui sur la touche T2 fait passer l'éclairage de la couleur blanche à la couleur mémorisée/au défilement de couleurs.

Sélection de couleur avec la touche T3, voir fig. [13]

1. Activer l'éclairage avec la touche T1.
2. Chaque appui sur la touche T3 démarre ou arrête le défilement des couleurs.

La dernière couleur affichée/le défilement de couleurs est mémorisé(e). Le réglage mémorisé s'affiche via la touche T1 et peut être changé au moyen de la touche T2.

Réglages de l'heure

	Démarrage: Touche (*1)/(*2)	☞ Touche T1: Sélection des heures ⇒ par signal clignotant	☞ Touche T2: Sélection des minutes ⇒ par signal clignotant	☞ Touche T3: ⇒ mémoriser (*3)/(*4)
Heure (réglage par défaut 19h00)	T1	1er signal clignotant: ⇒ 1h00 2ème signal clignotant: ⇒ 2h00	1er signal clignotant = 5 min 2ème signal clignotant = 10 min	Heures et/ou minutes sélectionnées de la même façon qu'avec T1/T2
Heure de début d'éclairage (réglage par défaut 19h00)	T2	... 24ème signal clignotant: ⇒ 0h00	...	
Durée d'éclairage (réglage par défaut 3h00)	T3	1er signal clignotant: ⇒ 1 h ... 23ème signal clignotant: ⇒ 23 h 24ème signal clignotant: ⇒ 0 h	11ème signal clignotant = 55 min 12ème signal clignotant = 0 min	
Signal clignotant: ⇒ signalisation à l'aide du témoin L1	Maintenir enfoncé pendant plus de 5 s.	Appuyer sur la touche et la maintenir enfoncée jusqu'à ce que le nombre de signaux clignotants corresponde au nombre d'heures et de minutes.		après la mémorisation: mode normal

(*1): Signalisation "la programmation de l'heure est activée": 3 signaux clignotants rapides (L1), ensuite continuer avec:
☞ touche T1 (sélection des heures) et/ou touche T2 (sélection des minutes)

(*2): Si aucune autre touche n'est actionnée dans les 30 s suivant la signalisation "la programmation de l'heure est activée", vous quittez le mode de programmation de l'heure sans modification des heures.

(*3): Si la touche T3 (mémorisation) n'est pas actionnée dans les 30 s suivant la sélection des heures et/ou des minutes, vous quittez le mode de programmation de l'heure sans modification.

(*4): Signalisation "mémorisation terminée": 3 signaux clignotants rapides (L1), ensuite: mode normal.

Réglage rapide de l'heure (heure d'été/d'hiver)

- Pour reculer d'une heure, maintenir les touches T1 et T2 simultanément enfoncées pendant plus de 5 s.
- Pour avancer d'une heure, maintenir les touches T2 et T3 simultanément enfoncées pendant plus de 5 s.

Restauration du réglage par défaut

Pour restaurer le réglage par défaut, maintenir les touches T1, T2 et T3 simultanément enfoncées pendant plus de 5 s.

Maintenance

Contrôler et nettoyer toutes les pièces, les remplacer le cas échéant.

Pour l'entretien des pièces du réservoir de chasse, se reporter aux informations techniques du réservoir de chasse.

Remplacement du convertisseur

1. Couper l'alimentation électrique, voir volet II, fig. [14].
2. Débrancher la rallonge (L) de la partie supérieure (A2).
3. Appuyer sur les clips de maintien (A3) et (A4) et retirer la partie supérieure (A2) du convertisseur.
4. Insérer une partie supérieure neuve et l'encastrier.
5. Raccorder la partie supérieure (A2) et la rallonge (L).
6. Mettre l'alimentation électrique sous tension.

Remplacement du cache de recouvrement avec système électronique ou bouton-poussoir

1. Retirer le plaque (C) du cadre (N) par le haut, voir fig. [15].
2. Débrancher la rallonge (L) du système électronique (Q) et le flexible (P) du bouton-poussoir (M).
3. Décrocher le bouton-poussoir (M), voir fig. [16].
4. Remplacer le cache de recouvrement avec le système électronique ou le bouton-poussoir (M), voir fig. [17].
5. Le montage s'effectue dans l'ordre inverse de la dépose.

Pièces de rechange, voir volet I (* = Accessoires spéciaux).

Entretien

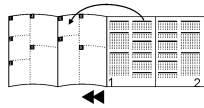
Les indications relatives à l'entretien de cette robinetterie figurent sur la notice jointe à l'emballage.

Pannes/Causes/Remèdes

Pannes	Causes	Remèdes
L'anneau lumineux ne s'allume pas	<ul style="list-style-type: none">• Panne de courant• Convertisseur défectueux• Pas de contact au niveau des fiches• Anneau lumineux éteint• Programmeur désactivé	<ul style="list-style-type: none">- Rétablir l'alimentation électrique- Remplacer le convertisseur, voir <i>Remplacement du convertisseur</i>- Brancher les fiches de connexion- Allumer l'anneau lumineux, voir <i>Allumer l'éclairage avec la touche T1</i>- Activer le programmeur, voir <i>Activation du programmeur avec la touche T1</i>
L'anneau lumineux ne s'allume pas à l'heure souhaitée	<ul style="list-style-type: none">• Heure mal réglée• Heure de début d'éclairage mal réglée• Panne de courant prolongée (plus d'une heure)• Réglage de l'heure d'été/d'hiver	<ul style="list-style-type: none">- Régler l'heure, voir <i>Réglage de l'heure</i>- Régler l'heure de début d'éclairage, voir <i>Réglage de l'heure de début d'éclairage</i>- Régler l'heure de nouveau, voir <i>Réglage de l'heure</i>- Régler l'heure de nouveau, voir <i>Réglage de l'heure</i>
L'anneau d'éclairage s'allume trop brièvement/trop longtemps	<ul style="list-style-type: none">• Durée d'éclairage mal réglée	<ul style="list-style-type: none">- Régler la durée d'éclairage, voir <i>Réglage de la durée d'éclairage</i>
L'anneau lumineux n'est pas éclairé avec la couleur souhaitée		<ul style="list-style-type: none">- Sélectionner à nouveau la couleur d'éclairage et la mémoriser, voir <i>Sélection de couleur avec la touche T3 et Changement de couleur avec la touche T2</i>
L'anneau d'éclairage s'allume inopinément	<ul style="list-style-type: none">• Heure de début d'éclairage mal réglée• Durée d'éclairage mal réglée• Fonctionnement permanent de l'éclairage	<ul style="list-style-type: none">- Régler l'heure de début d'éclairage, voir <i>Réglage de l'heure de début d'éclairage</i>- Régler la durée d'éclairage, voir <i>Réglage de la durée d'éclairage</i>- Activer le programmeur, voir <i>Activation du programmeur avec la touche T1</i>
L'anneau lumineux clignote en permanence	<ul style="list-style-type: none">• Le programmeur est activé et l'heure n'est plus correcte en raison d'une panne de courant relativement longue	<ul style="list-style-type: none">- Désactiver le programmeur, avec la <i>touche T1</i> et régler l'heure de nouveau, voir <i>Réglage de l'heure</i>

E

Desplegado de las páginas



Campo de aplicación

Es posible el montaje en todas las cisternas con AV1. Dependiendo de la cisterna, la placa de accionamiento puede montarse vertical u horizontal.

Informaciones relativas a la seguridad

- La instalación sólo puede efectuarse en recintos protegidos contra las heladas.
- Evitar peligros debidos a un cable de alimentación de tensión dañado. En caso de daños debe hacerse que el fabricante o su servicio de postventa o una persona cualificada correspondientemente sustituya el cable de alimentación de tensión.
- Los 230 V CA no deben guiarse al interior de la cisterna y la fuente de alimentación conmutada no debe montarse en ella.
- Utilizar sólo repuestos y accesorios originales. El uso de piezas no originales conlleva la nulidad de la garantía y del marcado CE.
- El suministro de tensión debe ser conectable por separado.
- La electrónica es adecuada sólo para ser utilizada dentro de recintos cerrados.

Datos técnicos


- Tensión de alimentación 230 V CA
(fuente de alimentación conmutada 230 V CA/12 V CC)
- Consumo de potencia 2,4 VA
- Tipo de protección
 - Placa de accionamiento IP 57
 - Fuente de alimentación conmutada IP 55
- Alimentación de corriente de emergencia interna para el reloj 1 h

Datos de comprobación eléctrica

- Clase de software A
- Clase de contaminación 2
- Sobretenensión transitoria 2500 V
- Temperatura del ensayo de dureza 100 °C

La comprobación de la compatibilidad electromagnética (comprobación de emisión de interferencias) se ha llevado a cabo con la tensión nominal y la corriente nominal.

Autorización y conformidad

 Este producto cumple los requisitos de las Directivas de la UE correspondientes.

Las declaraciones de conformidad pueden ser solicitadas en la siguiente dirección:

GROHE Deutschland Vertriebs GmbH

Zur Porta 9
D-32457 Porta Westfalica

Instalación

Para instalar el cable entre la fuente de alimentación conmutada (A) y la placa de accionamiento (C) se requiere un tubo hueco (B), véase la página desplegable I, fig. [1]. Guiar el cable alargador (L) desde la cisterna por el tubo hueco. Enlucir por completo la pared y alicatarla hasta la protección de la construcción en bruto.

Instalación eléctrica



¡La instalación eléctrica sólo deberá realizarla un instalador electricista! ¡Se deberán seguir las normas IEC 364-7 701-1984 (equiv. VDE 0100 - 701) así como todas las normas locales y nacionales!

- Únicamente se deberá utilizar cable redondo resistente al agua con un diámetro exterior de 6,0 a 8,5mm.
- 1. Fijar la parte inferior (A1) de la fuente de alimentación conmutada con los tornillos (D), véase la fig. [2]. En caso necesario realizar antes los taladros necesarios.
- 2. Introducir el cable de conexión de 230 V (E) en la parte inferior. Pelar el cable según la fig. [2].
- 3. Pasar el tubo flexible (F1) por los dos hilos portadores de corriente (E1).
- 4. Instalar la regleta divisible (F) teniendo en cuenta la asignación de terminales, véase la fig. [3].
- 5. Fijar los tres hilos con el sujetacables (F2) cerca de la regleta divisible (F).
- 6. Colocar el cordón (E2) en curva y posicionar la regleta divisible (F) en el elemento de fijación de la parte inferior (A1), véase la fig. [4].
- 7. Asegurar el cable (E) con los tornillos (H) y el compensador de tracción (G).
- 8. Fijar la tapa (I) con el tornillo (J) a la parte inferior (A1).
- 9. Colocar la montura (A2) de la fuente de alimentación conmutada.
- 10. Recortar la protección de la construcción en bruto (K) lo más ajustadamente posible con los cantos del alicatado, véase la fig. [5].
- 11. Conectar el con el cable alargador con la fuente de alimentación conmutada (A), véase la página desplegable II, fig. [6].

Montaje de acabado

Montar la placa, véase la fig. [7-10].

Ajustes

Desplegar la placa, véase la figs. [11] y [12].

Funciones de la tecla T1, véase la fig. [13]

1. El primer accionamiento de la tecla T1 conecta la iluminación. Señalización: La lámpara de control L1 se ilumina durante 60 s.
2. El segundo accionamiento de la tecla T1 activa el interruptor horario ajustado. Señalización: La lámpara de control L1 parpadea.
3. El tercer accionamiento de la tecla T1 desconecta la iluminación.

Conmutación de colores con la tecla T2, véase la fig. [13]

La iluminación puede conmutarse entre el color blanco y un color memorizado/la secuencia de colores.

1. Conectar la iluminación con la tecla T1.
2. Cada accionamiento de la tecla T2 conmuta la iluminación entre el color blanco y el color memorizado/la secuencia de colores.

Selección de colores con la tecla T3, véase la fig. [13]

1. Conectar la iluminación con la tecla T1.
2. Cada accionamiento de la tecla T3 inicia o detiene la secuencia de colores.

Se memoriza el último color visualizado/la secuencia de colores. El ajuste memorizado se visualiza mediante la tecla T1 y puede conmutarse con la tecla T2.

Ajustes de tiempo

	Inicio: Tecla (*1)/(*2)	☞ Tecla T1: Selección de hora ⇨ mediante parpadeos	☞ Tecla T2: Selección de minutos ⇨ mediante parpadeos	☞ Tecla T3: ⇨ memorizar (*3)/(*4)
Hora (ajuste de fábrica 19:00)	T1	1. Parpadeo: ⇨ 1:00 2. Parpadeos: ⇨ 2:00 ... 24. Parpadeos: ⇨ 0:00	1. Parpadeo = 5 min 2. Parpadeos = 10 min ... 11. Parpadeos = 55 min 12. Parpadeos = 0 min	Seleccionado horas y/o minutos como con T1/T2
Hora de inicio de iluminación (ajuste de fábrica 19:00)	T2			
Duración de la iluminación (ajuste de fábrica 3:00)	T3	1. Parpadeo: ⇨ 1 h ... 23. Parpadeos: ⇨ 23 h 24. Parpadeos: ⇨ 0 h		
Parpadeos: ⇨ Señalización con la lámpara de control L1	Mantener pulsada más de 5 s	Pulsar la tecla y mantenerla pulsada hasta que el número de parpadeos se corresponda con la hora/minutos que se desee		tras memorizar: Modo normal

(*1): Señalización "programación de tiempo activada": 3 parpadeos rápidos (L1), a continuación seguir con:
☞ Tecla T1 (selección de hora) y/o tecla T2 (selección de minutos).

(*2): Si tras la señalización "programación de tiempo activada" no se pulsa en un plazo de 30 s ninguna tecla, se abandona el modo de programación de tiempo sin realizar modificaciones.

(*3): Si tras seleccionar la hora y/o los minutos no se acciona la tecla T3 (memorizar) en un plazo de 30 s, se abandona el modo de programación de tiempo sin realizar modificaciones.

(*4): Señalización "memorización exitosa": 3 parpadeos rápidos (L1), a continuación: Modo normal.

Cambio rápido de la hora (horario de verano/invierno)

- Para retrasar la hora 1 hora, mantener pulsadas las teclas T1 y T2 simultáneamente durante más de 5 s.
- Para adelantar la hora 1 hora, mantener pulsadas las teclas T2 y T3 simultáneamente durante más de 5 s.

Restablecer el ajuste de fábrica

Para restablecer el ajuste de fábrica, mantener pulsadas las teclas T1, T2 y T3 simultáneamente durante más de 5 s.

Mantenimiento

Verificar todas las piezas, limpiarlas y cambiarlas en caso de necesidad.

Para el mantenimiento de los componentes de la cisterna, consultar la información técnica de producto de la cisterna.

Sustituir la fuente de alimentación conmutada

1. Desconectar la alimentación de tensión, véase la página desplegable II, fig. [14].
2. Desconectar el cable de alimentación (L) de la montura (A2).
3. Comprimir las horquillas de sujeción (A3) y (A4) y retirar la montura (A2) de la fuente de alimentación conmutada.
4. Colocar y encajar la nueva montura.
5. Conectar la montura (A2) y el cable alargador (L).
6. Conectar el suministro de tensión.

Sustituir la placa de cobertura con la electrónica o el mando

1. Sacar la placa (C) del bastidor (N) hacia arriba, véase la fig. [15].
2. Separar el cable alargador (L) de la electrónica (Q) y el tubo flexible (P) del mando (M).
3. Desenclavar el mando (M), véase la fig. [16].
4. Sustituir la placa con la electrónica o el mando (M), véase la fig. [17].
5. El montaje se efectúa en el orden inverso.

Piezas de recambio, véase la página desplegable I (* = Accesorio especial).

Cuidados

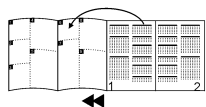
Las indicaciones para los cuidados de esta grifería se encuentran en las instrucciones de conservación adjuntas.

Fallo/Causa/Remedio

Fallo	Causa	Remedio
El anillo luminoso no se ilumina	<ul style="list-style-type: none">• Corte de corriente• Fuente de alimentación conmutable defectuosa• Conexión de enchufe sin contacto• Anillo luminoso desconectado• Interruptor horario no activado	<ul style="list-style-type: none">- Restablecer el suministro de red- Sustituir la fuente de alimentación conmutable, véase <i>Sustituir la fuente de alimentación conmutable</i>- Enchufar el conector- Conectar el anillo luminoso, véase <i>Conectar la iluminación con la tecla T1</i>- Activar el interruptor horario, véase <i>Activar el interruptor horario con la tecla T1</i>
El anillo luminoso no se conecta a la hora deseada	<ul style="list-style-type: none">• No está ajustada la hora correcta• No está ajustada la hora de inicio de iluminación correcta• Corte de corriente prolongado (más de una hora)• Conmutación verano/invierno	<ul style="list-style-type: none">- Ajustar la hora, véase <i>Ajustar la hora</i>- Ajustar la hora de inicio de iluminación, véase <i>Ajustar la hora de inicio de iluminación</i>- Volver a ajustar la hora, véase <i>Ajustar la hora</i>- Volver a ajustar la hora, véase <i>Ajustar la hora</i>
El anillo luminoso se ilumina demasiado poco tiempo/ demasiado tiempo	<ul style="list-style-type: none">• No está ajustada la duración de iluminación correcta	<ul style="list-style-type: none">- Ajustar la duración de iluminación, véase <i>Ajustar la duración de iluminación</i>
El anillo luminoso no se ilumina con el color correcto		<ul style="list-style-type: none">- Seleccionar y memorizar el color de iluminación de nuevo, véase <i>Selección de colores con la tecla T3 y Conmutación de colores con la tecla T2</i>
El anillo luminoso se ilumina sin desearlo	<ul style="list-style-type: none">• No está ajustada la hora de inicio de iluminación correcta• No está ajustada la duración de iluminación correcta• Ajustada la iluminación permanente	<ul style="list-style-type: none">- Ajustar la hora de inicio de iluminación, véase <i>Ajustar la hora de inicio de iluminación</i>- Ajustar la duración de iluminación, véase <i>Ajustar la duración de iluminación</i>- Activar el interruptor horario, véase <i>Activar el interruptor horario con la tecla T1</i>
El anillo luminoso parpadea continuamente	<ul style="list-style-type: none">• El interruptor horario está activado y la hora ya no es correcta debido a un corte de corriente prolongado	<ul style="list-style-type: none">- Desactivar el interruptor horario, <i>ajustar la hora de nuevo con la tecla T1</i>, véase <i>Ajustar la hora</i>



Come ripiegare le pagine:



Gamma di applicazioni

È possibile il montaggio in tutte le cassette di sciacquo con AV1. La piastra di azionamento può essere montata verticalmente od orizzontalmente a seconda della cassetta.

Informazioni sulla sicurezza

- L'installazione deve essere eseguita solo in ambienti al riparo dal gelo.
- Evitare il pericolo dovuto a un cavo dell'alimentazione di tensione danneggiato. In caso di danni, il cavo di alimentazione di tensione dovrà essere sostituito dal costruttore o dal relativo Servizio di Assistenza oppure da persona di pari qualifica.
- Nella cassetta di sciacquo non devono passare 230 V AC, e non vi deve essere montato l'alimentatore.
- Impiegare solo pezzi di ricambio e accessori originali. L'utilizzo di altre parti comporta il decadimento della garanzia e del marchio CE.
- L'alimentazione di tensione deve poter essere inserita separatamente.
- L'elettronica è adatta per l'uso esclusivo in vani chiusi.

Dati tecnici

- | | |
|---|----------|
| • Tensione di alimentazione (alimentatore 230 V AC/12 V DC) | 230 V AC |
| • Potenza assorbita | 2,4 VA |
| • Tipo di protezione | |
| - Piastra di azionamento | IP 57 |
| - Alimentatore | IP 55 |
| • Alimentazione interna d'emergenza per il timer | 1 h |

Dati elettrici di prova

- | | |
|---|--------|
| • Classe del software | A |
| • Grado di sporcizia | 2 |
| • Tensione impulsiva di taratura | 2500 V |
| • Temperatura di prova di durezza Brinell | 100 °C |

La prova per la compatibilità elettromagnetica (propagazione disturbi) è stata eseguita con tensione e con corrente di taratura.

Omologazione e conformità



Questo prodotto è conforme ai requisiti previsti dalle direttive UE in materia.

Per richiedere l'attestato di conformità rivolgersi al seguente indirizzo:

GROHE Deutschland Vertriebs GmbH

Zur Porta 9
D-32457 Porta Westfalica

Installazione

Per la tubazione tra alimentatore (A) e piastra di azionamento (C) è necessaria una guaina (B), vedere risolto di copertina I, fig. [1].
Portare il cavo di prolunga (L) dalla cassetta di sciacquo attraverso la guaina. Rifinire la parete e applicare le piastrelle fino alla protezione muro grezzo.

Collegamento elettrico



Il collegamento elettrico deve essere effettuato solo da un elettricista specializzato. Durante l'allacciamento osservare le norme IEC 364-7 701-1984 (corrispondenti alle norme VDE 0100 parte 701) nonché tutte le norme nazionali e locali in materia.

- Utilizzare esclusivamente un cavo rotondo resistente all'acqua dal diametro esterno di 6,0 - 8,5mm.
1. Fissare la base (A1) dell'alimentatore con le viti (D), vedere fig. [2]. Eventualmente effettuare prima i fori necessari.
 2. Inserire il cavo di collegamento da 230 V (E) nella base. Isolare come indicato nella fig. [2].
 3. Tirare il tubo flessibile (F1) sui due fili sotto tensione (E1).
 4. Montare il morsetto da lampadario (F), controllare le assegnazioni, vedere fig. [3].
 5. Col serracavi (F2) fissare tutti e tre i fili poco prima del morsetto da lampadario (F).
 6. Posare i cavetti (E2) in un gomito e posizionare il morsetto da lampadario (F) sugli elementi di fissaggio nella base (A1), vedere fig. [4].
 7. Fissare il cavo (E) con le viti (H) e l'eliminazione della trazione (G).
 8. Fissare il coperchio (I) nella base (A1) con la vite (J).
 9. Inserire la testina (A2) dell'alimentatore.
 10. Tagliare la protezione muro grezzo (K) a filo del bordo delle piastrelle, vedere fig. [5].
 11. Collegare il cavo di prolunga all'alimentatore (A), vedere il risolto di copertina II, fig. [6].

Montaggio finito

Montaggio piastra, vedere figg. [7-10].

Regolazioni

Apertura della piastra, vedere figg. [11] e [12].

Funzioni con il tasto T1, vedere fig. [13]

1. Premendo la prima volta il tasto T1 s'inserisce l'illuminazione. Segnalazione: La spia di controllo L1 si accende per 60 s.
2. Premendo una seconda volta il tasto T1 si attiva il timer impostato. Segnalazione: La spia di controllo L1 lampeggia.
3. Premendo una terza volta il tasto T1 l'illuminazione si spegne.

Commutazione colore con il tasto T2, vedere fig. [13]

L'illuminazione può passare dal colore bianco a un colore/una sequenza di colori memorizzati.

1. Inserire l'illuminazione col tasto T1.
2. Ogni volta che si preme il tasto T2 l'illuminazione passa dal colore bianco al colore/la sequenza di colori memorizzati.

Scelta colori con il tasto T3, vedere fig. [13]

1. Inserire l'illuminazione col tasto T1.
2. Ogni volta che si preme il tasto T3 la sequenza di colori si avvia o si arresta.

Verrà memorizzato l'ultimo colore/sequenza di colori visualizzati. Col tasto T1 verrà visualizzata l'impostazione memorizzata e col tasto T2 la si può cambiare.

Impostazioni ora

	Start: Tasto (*1)/(*2)	☞ Tasto T1: Selezione ora ⇔ tramite lampeggio	☞ Tasto T2: Selezione minuti ⇔ tramite lampeggio	☞ Tasto T3: ⇔ memorizza (*3)/(*4)
Ora (impostazione di fabbrica 19:00)	T1	1. Lampeggio: ⇔ 1:00 2. Lampeggio: ⇔ 2:00 ... 24. Lampeggio: ⇔ 0:00	1. Lampeggio = 5 min. 2. Lampeggio = 10 min. ... 11. Lampeggio = 55 min. 12. Lampeggio = 0 min.	Ore e/o minuti come selezionato con T1/T2
Ora avvio lampeggio (impostazione di fabbrica 19:00)	T2			
Durata lampeggio (impostazione di fabbrica 3:00)	T3	1. Lampeggio: ⇔ 1 h ... 23. Lampeggio: ⇔ 23 h 24. Lampeggio: ⇔ 0 h		
Lampeggio: ⇔ Segnalazione con spia di controllo L1	Tenere premuto per più di 5 s.	Tenere premuto il tasto finché il numero di lampeggi non corrisponda alle ore o minuti desiderati		dopo la memorizzazione: modalità normale

(*1): Segnalazione "Temporizzazione attivata": 3 rapidi lampeggi (L1), poi con: ☞ Tasto T1 (scelta ora) e/o tasto T2 (scelta minuti)

(*2): Se entro 30 secondi dalla segnalazione "Temporizzazione attivata" non vengono premuti altri tasti, la modalità di programmazione terminerà senza modificare l'ora.

(*3): Se entro 30 secondi dalla selezione delle ore e/o dei minuti non si preme il tasto T3 (memorizzazione), la modalità di programmazione terminerà senza modifiche.

(*4): Segnalazione "memorizzazione avvenuta": 3 rapidi lampeggi (L1), poi: modalità normale.

Regolazione rapida dell'ora (estate/inverno)

- Per andare indietro di un'ora, tenere contemporaneamente premuti i tasti T1 e T2 per più di 5 s.
- Per andare avanti di un'ora, tenere contemporaneamente premuti i tasti T2 e T3 per più di 5 s.

Ripristino delle impostazioni di fabbrica

Per ripristinare le impostazioni di fabbrica, tenere contemporaneamente premuti i tasti T1, T2 e T3 per più di 5 s.

Manutenzione

Controllare, pulire ed eventualmente sostituire tutti i pezzi.

Per la manutenzione delle parti della cassetta di sciacquo utilizzare il relativo TPI.

Sostituzione dell'alimentatore

1. Disinserire l'alimentazione di tensione, vedere il risvolto di copertina II, fig. [14].
2. Staccare il cavo di prolunga (L) dalla testina (A2).
3. Premere insieme i ganci di arresto (A3) e (A4) ed estrarre la testina (A2) dell'alimentatore.
4. Inserire e agganciare la nuova testina.
5. Collegare la testina (A2) e il cavo di prolunga (L).
6. Inserire l'alimentazione elettrica.

Sostituzione della piastra di copertura con l'elettronica o il tasto di azionamento

1. Togliere verso l'alto la piastra (C) dal telaio (N), vedere fig. [15].
2. Separare il cavo di prolunga (L) dell'elettronica (Q) e il flessibile (P) del tasto di azionamento (M).
3. Sganciare il tasto di azionamento (M), vedere fig. [16].
4. Sostituire la piastra di copertura con l'elettronica o il tasto di azionamento (M), vedere fig. [17].
5. Eseguire il rimontaggio in ordine inverso.

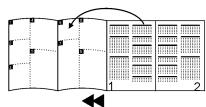
Pezzi di ricambio, vedere il risvolto di copertina I (* = Accessori speciali).

Manutenzione ordinaria

Le istruzioni per la manutenzione ordinaria del presente rubinetto sono riportate nei fogli acclusi.

Guasto/Causa/Rimedio

Guasto	Causa	Rimedio
L'anello luminoso non si accende	<ul style="list-style-type: none">• Interruzione di corrente• Alimentatore difettoso• Connettore senza contatto• Anello luminoso spento• Timer non attivato	<ul style="list-style-type: none">- Ripristinare l'alimentazione di rete- Sostituire l'alimentatore, vedere <i>Sostituzione dell'alimentatore</i>- Collegare il connettore- Accendere l'anello luminoso, vedere <i>Inserimento illuminazione col tasto T1</i>- Attivare il timer, vedere <i>Attivazione del timer col tasto T1</i>
L'anello luminoso non si accende all'ora impostata	<ul style="list-style-type: none">• L'ora impostata non è corretta• L'ora di inizio lampeggio impostata non è corretta• Black-out prolungato (più di un'ora)• Commutazione ora legale/ora solare	<ul style="list-style-type: none">- Impostare l'ora, vedere <i>Impostazione dell'ora</i>- Impostare l'ora di inizio lampeggio, vedere <i>Impostazione ora di inizio lampeggio</i>- Impostare nuovamente l'ora, vedere <i>Impostazione dell'ora</i>- Impostare nuovamente l'ora, vedere <i>Impostazione dell'ora</i>
L'anello luminoso si accende per troppo poco tempo/troppo a lungo	<ul style="list-style-type: none">• La durata di lampeggio impostata non è corretta	<ul style="list-style-type: none">- Impostare la durata di lampeggio, vedere <i>Impostazione della durata di lampeggio</i>
L'anello luminoso non si accende con la luce corretta		<ul style="list-style-type: none">- Selezionare nuovamente il colore del lampeggio, vedere <i>Selezione del colore con il tasto T3 e commutazione colore col tasto T2</i>
L'anello luminoso si accende involontariamente	<ul style="list-style-type: none">• L'ora di inizio lampeggio impostata non è corretta• La durata di lampeggio impostata non è corretta• Luci continue impostate	<ul style="list-style-type: none">- Impostare l'ora di inizio lampeggio, vedere <i>Impostazione ora di inizio lampeggio</i>- Impostare la durata di lampeggio, vedere <i>Impostazione della durata di lampeggio</i>- Attivare il timer, vedere <i>Attivazione del timer col tasto T1</i>
L'anello luminoso lampeggia continuamente	<ul style="list-style-type: none">• Il timer è attivato e l'ora non è più corretta a causa di un black-out prolungato	<ul style="list-style-type: none">- Disattivare il timer <i>col tasto T1</i> e reimpostare l'ora, vedere <i>Impostazione dell'ora</i>



Toepassingsgebied

Inbouw in alle spoelreservoirs met AV1 mogelijk.
Afhankelijk van het spoelreservoir kan de bedieningsplaat horizontaal of verticaal worden gemonteerd.

Informatie m.b.t. de veiligheid

- Deze installatie mag alleen in een vorstvrije ruimte worden geplaatst.
- Gevaar als gevolg van beschadigde voedingskabels voorkomen. Bij beschadiging moet de voedingskabel door de fabrikant of de klantenservice of door hiervoor geschoold personeel worden vervangen.
- De 230 V AC-kabels mogen niet door de spoelkast worden geleid en de schakelende netvoeding mag niet in de spoelkast worden gemonteerd.
- Er mogen uitsluitend originele reserveonderdelen en accessoires worden gebruikt. Bij het gebruik van andere onderdelen gelden de garantie en het CE-keurmerk niet meer.
- De spanningsvoorziening moet separaat kunnen worden geschakeld.
- De elektronica is uitsluitend geschikt voor het gebruik in gesloten ruimtes.

Technische gegevens

• Voedingsspanning (schakelende voeding 230 V AC/12 V DC)	230 V AC
• Opgenomen vermogen	2,4 VA
• Klassering	
- Bedieningsplaat	IP 57
- Schakelende voeding	IP 55
• Interne noodstroomvoorziening voor de tijd klok	1 uur

Elektrische testgegevens

• Softwareklasse	A
• Verontreinigingsgraad	2
• Bemeten stootspanning	2500 V
• Temperatuur van de kogeldruktest	100 °C

De test van de elektromagnetische verdraagbaarheid (storingstest) werd uitgevoerd bij ontwerpspanning en ontwerpstroom.

Goedkeuring en conformiteit



Dit product komt overeen met de voorwaarden van de betreffende EU-richtlijnen.

De conformiteitsverklaringen kunnen op het volgende adres worden aangevraagd:

GROHE Deutschland Vertriebs GmbH

Zur Porta 9
D-32457 Porta Westfalica

Installeren

Voor de kabel tussen de schakelende voeding (A) en de bedieningsplaat (C) is een lege pijp (B) vereist, zie uitvouwbaar blad I, afb. [1].
Geleid de verlengkabel (L) van het spoelreservoir door de lege pijp. Bepleister de muur en breng tegels aan tot tegen de beschermkap.

Elektrische installatie



De elektrische installatie mag uitsluitend door een elektromonteur worden uitgevoerd! Hierbij moeten de voorschriften conform IEC 364-7 701-1984 (vgl. VDE 0100 deel 701) en alle nationale en plaatselijke voorschriften in acht worden genomen!

- Er mogen alleen waterbestendige ronde kabels met een buitendiameter van max. 6,0 tot 8,5mm worden gebruikt.
 1. Bevestig het onderdeel (A1) van de schakelende voeding met de schroeven (D), zie afb. [2]. Boor indien nodig eerst de noodzakelijke gaten.
 2. Steek een 230 V-aansluitkabel (E) in het onderdeel. isoleer deze zoals getoond op afb. [2].
 3. Trek de slang (F1) over de beide spanningsaders (E1).
 4. Monteer het kroonsteentje (F), let op de stekkerpentoewijzing, zie afb. [3].
 5. Zet alle drie de aders met de kabelbinder (F2) kort vóór het kroonsteentje (F) vast.
 6. Leg de draad (E2) in een boog en plaats het kroonsteentje (F) op de fixeerelementen in het onderdeel (A1), zie afb. [4].
 7. Borg de kabel (E) met de schroeven (H) en de trekontlasting (G).
 8. Bevestig het deksel (I) met de schroef (J) in het onderdeel (A1).
 9. Plaats het bovendeel (A2) van de schakelende voeding.
 10. Snijd de ruwbouw beschermkap (K) zo gelijk mogelijk met de tegels af, zie afb. [5].
 11. Sluit de verlengkabel op de schakelende voeding (A) aan, zie uitvouwbaar blad II, afb. [6].

Eindmontage

Monteer de plaat, zie afb. [7-10].

Instellingen

Vouw de plaat open, zie afb. [11] en [12].

Functies met knop T1, zie afb. [13]

1. Bij de eerste keer op de knop T1 drukken wordt de verlichting ingeschakeld. Signaal: Controlelampje L1 brandt 60 sec.
2. Bij de tweede keer op de knop T1 drukken wordt de ingestelde schakelklok geactiveerd. Signaal: Controlelampje L1 knippert.
3. Bij de derde keer op de knop T1 drukken wordt de verlichting uitgeschakeld.

Kleuromschakeling met knop T2, zie afb. [13]

De verlichting kan tussen de kleur wit en een opgeslagen kleur/de kleurendoorloop worden omgeschakeld.

1. Schakel de verlichting met de knop T1 in.
2. Telkens als op de knop T2 wordt gedrukt, schakelt de verlichting tussen de kleur wit en de opgeslagen kleur/de kleurendoorloop om.

Kleurkeuze met knop T3, zie afb. [13]

1. Schakel de verlichting met de knop T1 in.
2. Telkens als op de knop T3 wordt gedrukt, start of stopt de kleurendoorloop.

De laatst weergegeven kleur/de kleurendoorloop wordt opgeslagen. De opgeslagen instelling wordt via de knop T1 weergegeven en kan via de knop T2 worden omgeschakeld.

Tijdinstellingen

	Start: knop (*1)/(*2)	☞ Knop T1: uren instellen ⇔ via knipperlicht	☞ Knop T2: minuten instellen ⇔ via knipperlicht	☞ Knop T3: ⇔ opslaan (*3)/(*4)
Tijd (instelling af fabriek 19:00)	T1	1x knipperen: ⇔ 1:00 2x knipperen: ⇔ 2:00 ... 24x knipperen: ⇔ 0:00	1x knipperen = 5 min. 2x knipperen = 10 min.	Uren en/of minuten zoals met T1/T2 ingesteld
Begintijd verlichting (instelling af fabriek 19:00)	T2		11x knipperen = 55 min. 12x knipperen = 0 min.	
Duur verlichting (instelling af fabriek 3:00)	T3	1x knipperen: ⇔ 1 h ... 23x knipperen: ⇔ 23 h 24x knipperen: ⇔ 0 h		
Knipperlicht: ⇔ signaal d.m.v. controlelampje L1	Langer dan 5 sec. ingedrukt houden	Knop indrukken en ingedrukt houden tot het aantal keren knipperen met het gewenste aantal uren en/of minuten overeenkomt		na het opslaan: normale modus

(*1): Signaal 'Tijdprogrammering is geactiveerd': 3 keer snel knipperen (L1), daarna verder met: ☞ knop T1 (uren instellen) en/of knop T2 (minuten instellen)

(*2): Als na het signaal 'Tijdprogrammering is geactiveerd' binnen 30 seconden geen knop wordt ingedrukt, wordt de tijdprogrammeermodus verlaten zonder de tijden te wijzigen.

(*3): Als na het instellen van de uren en/of minuten niet binnen 30 seconden op de knop T3 (opslaan) wordt gedrukt, wordt de tijdprogrammeermodus zonder wijzigingen verlaten.

(*4): Signaal 'Waarden zijn opgeslagen': 3 keer snel knipperen (L1), daarna: normale modus.

Snelle instelling van de tijd (zomer-/wintertijd)

- Houd de knoppen T1 en T2 tegelijkertijd langer dan 5 sec. ingedrukt om de tijd 1 uur terug te zetten.
- Houd de knoppen T2 en T3 tegelijkertijd langer dan 5 sec. ingedrukt om de tijd 1 uur vooruit te zetten.

Instelling af fabriek weer terugzetten

Houd de knoppen T1, T2 en T3 tegelijkertijd langer dan 5 sec. ingedrukt om de instelling af fabriek weer terug te zetten.

Onderhoud

Controleer alle onderdelen, reinig en vervang deze indien nodig.

Hanteer voor het onderhoud van de onderdelen van de spoelkast de spoelkast-TPI.

Schakelende voeding vervangen

1. Schakel de voeding uit, zie uitvouwbaar blad afb. [14].
2. Maak de verlengkabel (L) van het bovendeeel (A2) los.
3. Druk de bevestigingsklemmen (A3) en (A4) in elkaar en trek het bovendeeel (A2) van de schakelende voeding af.
4. Plaats een nieuw bovendeeel en klik het vast.
5. Sluit het bovendeeel (A2) en de verlengkabel (L) op elkaar aan.
6. Schakel de voeding in.

Afdekplaat met elektronica of drukknop vervangen

1. Verwijder de plaat (C) naar boven van het frame (N), zie afb. [15].
2. Maak de verlengkabel (L) van de elektronica (Q) en de slang (P) van de drukknop (M) los.
3. Klik drukknop (M) eruit, zie afb. [16].
4. Vervang de afdekplaat met elektronica of drukknop (M), zie afb. [17].
5. De onderdelen worden in omgekeerde volgorde gemonteerd.

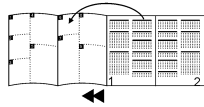
Reserveonderdelen, zie uitvouwbaar blad I (* = Speciaal toebehoren).

Reiniging

De aanwijzingen voor de reiniging van deze kraan vindt u in het bijgaande onderhoudsvoorschrift.

Storing/Oorzaak/Oplossing

Storing	Oorzaak	Oplossing
Verlichte ring brandt niet	<ul style="list-style-type: none">• Stroomstoring• Schakelende voeding defect• Aansluitstekker heeft geen contact• Verlichte ring uitgeschakeld• Schakelklok niet geactiveerd	<ul style="list-style-type: none">- Voeding herstellen- Schakelende voeding vervangen, zie <i>Schakelende voeding vervangen</i>- Stekkerverbinding in elkaar steken- Verlichte ring inschakelen, zie <i>Verlichting inschakelen met knop T1</i>- Schakelklok activeren, zie <i>Schakelklok activeren met knop T1</i>
Verlichte ring wordt niet op het gewenste tijdstip ingeschakeld	<ul style="list-style-type: none">• Tijd verkeerd ingesteld• Begintijd verlichting verkeerd ingesteld• Langdurige stroomstoring (langer dan een uur)• Zomer-/wintertijd omzetten	<ul style="list-style-type: none">- Tijd instellen, zie <i>Tijd instellen</i>- Begintijd verlichting instellen, zie <i>Begintijd verlichting instellen</i>- Tijd opnieuw instellen, zie <i>Tijd instellen</i>- Tijd opnieuw instellen, zie <i>Tijd instellen</i>
Verlichte ring brandt te kort/te lang	<ul style="list-style-type: none">• Duur verlichting verkeerd ingesteld	<ul style="list-style-type: none">- Duur verlichting instellen, zie <i>Duur verlichting instellen</i>
Verlichte ring is niet in de juiste kleur verlicht		<ul style="list-style-type: none">- Kleur van de verlichting opnieuw selecteren en opslaan, zie <i>Kleurkeuze met knop T3 en Kleuromschakeling met knop T2</i>
Verlichte ring brandt ongewild	<ul style="list-style-type: none">• Begintijd verlichting verkeerd ingesteld• Duur verlichting verkeerd ingesteld• Permanente verlichting ingesteld	<ul style="list-style-type: none">- Begintijd verlichting instellen, zie <i>Begintijd verlichting instellen</i>- Duur verlichting instellen, zie <i>Duur verlichting instellen</i>- Schakelklok activeren, zie <i>Schakelklok activeren met knop T1</i>
Verlichte ring knippert continu	<ul style="list-style-type: none">• De schakelklok is geactiveerd en de tijd is vanwege een langdurige stroomstoring niet meer correct	<ul style="list-style-type: none">- Schakelklok deactiveren <i>met knop T1</i> en tijd opnieuw instellen, zie <i>Tijd instellen</i>



Användningsområde

Montering möjlig i alla vattenbehållare med AV1. Manövereringsplattan kan monteras lodrätt eller vågrätt, beroende på vattenbehållaren.

Säkerhetsinformation

- Installationen får bara genomföras i frostfria utrymmen.
- Undvik fara pga skadade spänningsförsörjningskablar. Om spänningsförsörjningskabeln är skadad måste den bytas ut av tillverkaren eller kundservice eller en liknande kvalificerad person.
- 230 V AC får inte ledas in i vattenbehållaren resp. kopplingsnätdelen får inte monteras i vattenbehållaren.
- Använd endast original reservdelar och tillbehör. Användningen av andra delar medför att garantin och CE-märkningen inte längre gäller.
- Spänningsförsörjningen måste kunna kopplas separat.
- Elektroniken är endast lämplig för användning i stängda utrymmen.

Tekniska data


- | | |
|---|----------|
| • Försörjningsspänning (kopplingsnätdel 230 V AC/12 V DC) | 230 V AC |
| • Effekttupptagning | 2,4 VA |
| • Skyddstyp | |
| - Manövereringsplatta | IP 57 |
| - Kopplingsnätdel | IP 55 |
| • Intern nödförsörjning för kopplingsuret | 1 h |

Elektriska kontrolldata

- | | |
|-------------------------------------|--------|
| • Software-klass | A |
| • Föroreningsgrad | 2 |
| • Mätspänning | 2500 V |
| • Temperatur för kultrycks kontroll | 100 °C |

Kontrollen av den elektromagnetiska känsligheten (störkontroll) genomfördes med mätspänningen och mätströmmen.

Tillstånd och konformitet

 Denna produkt motsvarar kraven för de aktuella EU-riktlinjerna.

Godkännandeförklaringen kan beställas på följande adress:

GROHE Deutschland Vertriebs GmbH
Zur Porta 9
D-32457 Porta Westfalica

Installation

Ett tomrör (B) är nödvändigt för ledningen mellan kopplingsnätdelen (A) och manövereringsplattan (C), se utvickningssida I, fig. [1].
Dra vattenbehållarens förlängningskabel (L) genom tomröret. Putsa färdigt väggen och kakla fram till skyddet.

Elinstallation



Elinstallationen får endast utföras av en utbildad elinstallatör! Observera föreskrifterna enligt IEC 364-7 701-1984 (motsv. VDE 0100 del 701) och alla nationella och lokala föreskrifter!

- Bara en vattentätig rundkabel med 6,0 till 8,5mm ytterdiameter får användas.
1. Fäst kopplingsnätdelens underdel (A1) med skruvarna (D), se fig. [2]. Borra nödvändiga hål vid behov.
 2. Dra in en 230 V-anslutningskabel (E) i underdelen. Avisolera enligt fig. [2].
 3. Dra slangen (F1) över de båda strömförande ledarna (E1).
 4. Montera sockerbiten (F), observera polerna, se fig. [3].
 5. Fixera alla tre ledarna precis framför sockerbiten (F) med kabelbandet (F2).
 6. Dra tråden (E2) i en båge och placera sockerbiten (F) på fixeringselementen i underdelen (A1), se fig. [4].
 7. Säkra kabeln (E) med skruvarna (H) och dragavlastningen (G).
 8. Fäst locket (I) i underdelen (A1) med skruven (J).
 9. Fäst kopplingsnätdelens överdel (A2).
 10. Skär av skyddet (K) maximalt i plan med kakelkanten, se fig. [5].
 11. Anslut förlängningskabeln till kopplingsnätdelen (A), se utvickningssida II, fig. [6].

Slutmontering

Montera plattan, se fig. [7-10].

Inställningar

Sväng upp plattan, se fig. [11] och [12].

Funktioner med knappen T1, se fig. [13]

1. Första knapptrycket på T1 kopplar in belysningen. Blinksignal: Kontrolllampan L1 lyser i 60 sek.
2. Andra knapptrycket på T1 aktiverar det inställda kopplingsuret. Blinksignal: Kontrolllampan L1 blinkar.
3. Tredje knapptrycket på T1 kopplar från belysningen.

Färgbyte med knappen T2, se fig. [13]

Belysningen kan växla mellan vit färg och en sparad färg/ett färgprogram.

1. Koppla in belysningen med knappen T1.
2. Vid varje knapptryck på T2 växlar belysningen mellan vit färg och den sparade färgen/färgprogrammet.

Färgval med knappen T3, se fig. [13]

1. Koppla in belysningen med knappen T1.
2. Varje knapptryck på T3 startar eller stoppar färgprogrammet. Den senast visade färgen/färgprogrammet sparas. Den sparade inställningen visas med knappen T1 och kan ändras med knappen T2.

Tidsinställningar

	Start: Knapp (*1)/(*2)	☞ Knapp T1: Timinställning ⇔ med blinkningar	☞ Knapp T2: Minutinställning ⇔ med blinkningar	☞ Knapp T3: ⇔ spara (*3)/(*4)
Klockslog (fabriksinställning 19:00)	T1	1. Blinkning: ⇔ 1:00 2. Blinkningar: ⇔ 2:00 ... 24. Blinkningar: ⇔ 0:00	1. Blinkning = 5 min. 2. Blinkningar = 10 min. ... 11. Blinkningar = 55 min. 12. Blinkningar = 0 min.	Timmar och/eller minuter som ställts in med T1/T2
Belysningens starttid (fabriksinställning 19:00)	T2			
Lystid (fabriksinställning 3:00)	T3	1. Blinkning: ⇔ 1 h ... 23. Blinkningar: ⇔ 23 h 24. Blinkningar: ⇔ 0 h		
Blinkningar: ⇔ Blinksignal med kontrollampen L1	Håll tryckt i längre än 5 sek.	Tryck på knappen och håll den tryckt tills antalet blinkningar motsvarar önskat antal timmar resp. minuter		efter sparning: Normalmode

(*1): Blinksignal "Tidsprogrammering är aktiverad": 3 snabba blinkningar (L1), fortsatt sedan med: ☞ knappen T1 (timinställning) och/eller knappen T2 (minutinställning)

(*2): Om inget mer knapptryck sker inom 30 sek. efter blinksignalen "Tidsprogrammering är aktiverad", lämnas tidsprogrammeringen utan att en ändring av tiden sker.

(*3): Om inte knappen T3 (spara) trycks inom 30 sek. efter tim- och/eller minutinställningen, lämnas tidsprogrammeringen utan att en ändring sker.

(*4): Blinksignal "Sparing har utförts": 3 snabba blinkningar (L1), sedan: Normalmode.

Snabbinställa klockslog (sommar-/vintertid)

- Håll knapparna T1 och T2 tryckta samtidigt i längre än 5 sek., för att ställa tillbaka klockslaget 1 timme.
- Håll knapparna T2 och T3 tryckta samtidigt i längre än 5 sek., för att ställa fram klockslaget 1 timme.

Återställa fabriksinställning

Håll knapparna T1, T2 och T3 tryckta samtidigt i längre än 5 sek., för att återställa fabriksinställningen.

Underhåll

Kontrollera alla delar, rengör dem, byt ut dem vid behov.

Använd vattenbehållar-TPI för underhåll av vattenbehållarens delar.

Byta kopplingsnätdel

1. Koppla från spänningsförsörjningen, se utveckningssida II, fig. [14].
2. Lossa förlängningskabeln (L) från överdelen (A2).
3. Tryck ihop fästklämmorna (A3) och (A4), och dra loss kopplingsnätdelens överdel (A2).
4. Fäst och snäpp in den nya överdelen.
5. Anslut överdelen (A2) och förlängningskabeln (L).
6. Koppla in strömförsörjningen.

Byta täckplatta med elektronik eller tryckknapp

1. Ta bort plattan (C) uppåt från ramen (N), se fig. [15].
2. Lossa förlängningskabeln (L) från elektroniken (Q) och slangen (P) från tryckknappen (M).
3. Lossa tryckknappen (M), se fig. [16].
4. Byt ut täckplattan med elektroniken eller tryckknappen (M), se fig. [17].
5. Monteringen sker i omvänd ordningsföljd.

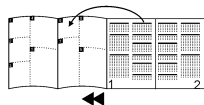
Reservdelar, se utveckningssida I (* = Extra tillbehör).

Skötsel

Skötseltips för denna armatur finns i den bifogade skötselanvisningen.

Störning/orsak/åtgärd

Störning	Orsak	Åtgärd
Lysringen lyser inte	<ul style="list-style-type: none">• Strömbortfall• Kopplingsnätdelen defekt• Stickförbindning utan kontakt• Lysringen fränkopplad• Kopplingsuret inte aktiverat	<ul style="list-style-type: none">- Återställ nätförsörjningen- Byt ut kopplingsnätdelen, se <i>Byta kopplingsnätdel</i>- Anslut stickförbindningen- Koppla in lysringen, se <i>Koppla in belysningen med knappen T1</i>- Aktivera kopplingsuret, se <i>Aktivera kopplingsuret med knappen T1</i>
Lysringen kopplas inte in på önskad tid	<ul style="list-style-type: none">• Klockslaget inte korrekt inställt• Belysningens starttid inte korrekt inställd• Längre strömbortfall (över en timme)• Ställa in sommar-/vintertid	<ul style="list-style-type: none">- Ställ in klockslaget, se <i>Ställa in klockslag</i>- Ställ in belysningens starttid, se <i>Ställa in belysningens starttid</i>- Ställ in klockslaget på nytt, se <i>Ställa in klockslag</i>- Ställ in klockslaget på nytt, se <i>Ställa in klockslag</i>
Lysringen lyser för kort/för länge	<ul style="list-style-type: none">• Lystiden inte korrekt inställd	<ul style="list-style-type: none">- Ställ in lystiden, se <i>Ställa in lystid</i>
Lysringen lyser inte med rätt färg		<ul style="list-style-type: none">- Ställ in lysfärgen på nytt och spara, se <i>Färgval med knappen T3 och färgbyte med knappen T2</i>
Lysringen lyser oavsiktligt	<ul style="list-style-type: none">• Belysningens starttid inte korrekt inställd• Lystiden inte korrekt inställd• Permanent belysning inställd	<ul style="list-style-type: none">- Ställ in belysningens starttid, se <i>Ställa in belysningens starttid</i>- Ställ in lystiden, se <i>Ställa in lystid</i>- Aktivera kopplingsuret, se <i>Aktivera kopplingsuret med knappen T1</i>
Lysringen blinkar kontinuerligt	<ul style="list-style-type: none">• Kopplingsuret är aktiverat och klockslaget stämmer inte längre pga ett längre strömbortfall	<ul style="list-style-type: none">- Deaktivera kopplingsuret med <i>knappen T1</i> och ställ in klockslaget på nytt, se <i>Ställa in klockslag</i>



Anvendelsesområde

Monteringen kan udføres i alle trykskylere med AV1. Afhængigt af trykskyleren, kan aktiveringspladen monteres lodret eller vandret.

Sikkerhedsinformationer

- Installationen må kun foretages i frostsikre rum.
- Undgå skader som følge af beskadigede spændingsforsyningsledninger. For at undgå beskadigelser, skal spændingsforsyningsledningen udskiftes enten af fabrikanten, dennes kundeservice eller en hertil uddannet person.
- 230 V AC må ikke påtrykkes trykskyleren, og DC-DC-omformereren må ikke monteres i trykskyleren.
- Der må kun anvendes originale reservedele og tilbehør. Anvendes der andre dele bortfalder garantien og CE-tegnet.
- Spændingsforsyningen skal kunne til/frakobles separat.
- Elektronikken er kun egnet til brug i lukkede rum.

Tekniske data


- | | |
|--|----------|
| • Forsyningsspænding (DC-DC-omformer 230 V AC/12 V DC) | 230 V AC |
| • Effektforbrug | 2,4 VA |
| • Beskyttelsesart | |
| - Aktiveringsplade | IP 57 |
| - DC-DC-omformer | IP 55 |
| • Intern nødstrømsforsyning til uret | 1 h |

Elektriske prøvningsdata

- | | |
|-------------------------------------|--------|
| • Softwareklasse | A |
| • Forureningsgrad | 2 |
| • Dimensioneret stødspænding | 2500 V |
| • Temperatur på kugletrykprøvningen | 100 °C |

Den elektromagnetiske tolerance (kontrol af emissioner) blev kontrolleret med den tilladte spænding og mærkestrøm.

Godkendelse og overensstemmelse

 Dette produkt opfylder alle krav i de pågældende EU-direktiver.

Overensstemmelseserklæringerne kan rekvireres på følgende adresse:

GROHE Deutschland Vertriebs GmbH

Zur Porta 9
D-32457 Porta Westfalica, Tyskland

Installation

Der kræves et tomt rør (B) mellem DC-DC-omformereren (A) og aktiveringspladen (C), se foldeside I, ill. [1]. Før forlængerledningen (L) fra trykskyleren gennem det tomme rør. Puds væggen færdig, og sæt fliser op til beskyttelsesmanchetten.

Elinstallation



Elinstallation må kun foretages af en autoriseret elinstallatør! Følg forskrifterne iht. IEC 364-7 701-1984 (svarende til VDE 0100 del 701) samt alle nationale og lokale forskrifter!

- Der må kun anvendes et vandfast rundt kabel med 6,0 til 8,5 mm udv. diameter.
1. Fastgør DC-DC-omformerens underdel (A1) med skruerne (D), se ill. [2]. Bor eventuelt huller forinden, hvis det er påkrævet.
 2. 230 V tilslutningskablet (E) føres ind i underdelen. Afisolér iht. ill. [2].
 3. Træk slangen (F1) over de to strømførende årer (E1).
 4. Monter kronemuffen (F), vær opmærksom på tilslutningen, se ill. [3].
 5. Fastgør de tre årer lige inden kronemuffen (F) med kabelbåndet (F2).
 6. Læg litzen (E2) i et vinkelstykke og placer kronemuffen (F) på fastgørelsesdelen i underdelen (A1), se ill. [4].
 7. Spænd kablet (E) med skruerne (H) og trækafastningen (G).
 8. Fastgør dækslet (I) med skruen (J) i underdelen (A1).
 9. Sæt overdelen (A2) på DC-DC-omformereren.
 10. Råmursbeskyttelsen (K) tilskræres maksimalt i flugt med flisekanten, se ill. [5].
 11. Forbind forlængerledningen med DC-DC-omformereren (A), se foldeside II, ill. [6].

Færdig montering

Monter pladen, se ill. [7-10].

Indstillinger

Klap pladen op, se ill. [11] og [12].

A Funktioner med tasten T1, se ill. [13]

1. Et tryk på tasten T1 tænder for lyset. Signalindikering: Kontrollampen L1 lyser i 60 sek.
2. Et nyt tryk på tasten T1 aktiverer den indstillede urafbryder. Signalindikering: Kontrollampen L1 blinker.
3. Et tredje tryk på tasten T1 slukker for lyset.

Farveskift med tasten T2, se ill. [13]

Lyset kan ændres mellem hvid og en gemt farve/et farveforløb.

1. Tænd for lyset med tasten T1.
2. Med hvert nyt tryk på tasten T2 skiftes lyset mellem hvid og den gemte farve/farveforløbet.

Farvevalg med tasten T3, se ill. [13]

1. Tænd for lyset med tasten T1.
2. Hvert tryk på tasten T3 starter eller stopper farveforløbet. Den sidst viste farve/farveforløbet lagres. Den gemte indstilling vises med tasten T1, og kan omstilles med tasten T2.

Tidsindstillinger

	Start: Tast (*1)/(*2)	☞ Tast T1: Timevalg ☞ med blink	☞ Tast T2: Minutvalg ☞ med blink	☞ Tast T3: ☞ gem (*3)/(*4)
Klokkeslæt (indstilling fra fabrik 19:00)	T1	1. Blink: ☞ 1:00 2. Blink: ☞ 2:00 ... 24. Blink: ☞ 0:00	1. Blink = 5 min. 2. Blink = 10 min. ... 11. Blink = 55 min. 12. Blink = 0 min.	Timer og/eller minutter som valgt med T1/T2
Lysstarttid (indstilling fra fabrik 19:00)	T2			
Lysvarighed (indstilling fra fabrik 3:00)	T3	1. Blink: ☞ 1 h ... 23. Blink: ☞ 23 h 24. Blink: ☞ 0 h		
Blink: ☞ Signalering med kontrollampen L1	Hold trykket ind i mere end 5 sek.	Tryk på tasten, og hold den trykket ind, indtil blinktegnet svarer til det ønskede time- eller minuttal		efter lagring: Normalmodus

(*1): Signalering „Tidsprogrammering er aktiveret“: 3 hurtige blinktegn (L1), derefter videre med: ☞ Tast T1 (timer) og/eller tast T2 (minutter)

(*2): Trykkes der ikke på flere taster inden for 30 sek. efter signalet „tidsprogrammering er aktiveret“, afsluttes tidsprogrammeringsmodussen uden at ændre tiden.

(*3): Trykkes tasten T3 (gem) ikke inden for 30 sek. efter at timer og/eller minutter er valgt, afsluttes tidsprogrammeringsmodussen uden at ændre indstillingen.

(*4): Signalering „Lagring er udført“: 3 hurtige blinktegn (L1), derefter: Normalmodus.

Hurtig justering af klokkeslæt (sommer-/vintertid)

- For at sætte klokkeslættet 1 time tilbage, trykkes der samtidigt på tasterne T1 og T2 i mere end 5 sek.
- For at stille klokkeslættet 1 time frem, trykkes der samtidigt på tasterne T2 og T3 i mere end 5 sek.

Genopretning af fabriksindstillingen

For at genoprette fabriksindstillingen, trykkes der samtidigt på tasterne T1, T2 og T3 i mere end 5 sek.

Vedligeholdelse

Kontroller alle dele, rens dem, udskift dem evt.

Til vedligeholdelse af trykskylleren, følges trykskyllerens TPI.

Udskift DC-DC-omformeren

1. Afbryd spændingsforsyningen, se foldeside II, ill. [14].
2. Tag forlængerledningen (L) af overdelen (A2).
3. Tryk klemmerne (A3) og (A4) sammen, og træk DC-DC-omformerens overdel (A2) af.
4. Sæt en ny overdel på, og lad den gå i hak.
5. Forbind overdelen (A2) og forlængerledningen (L).
6. Tænd for spændingsforsyningen.

Udskift dækpladen med elektronik eller trykknappen

1. Tag pladen (C) ud af rammen (N) opefter, se ill. [15].
2. Tag forlængerledningen (L) af elektronikken (Q), og slangen (P) af trykknappen (M).
3. Tag trykknappen (M) ud af hakket, se ill. [16].
4. Udskift dækpladen med elektronik eller trykknappen (M), se ill. [17].
5. Monteringen foretages i omvendt rækkefølge.

Reserve dele, se foldeside I (* = Specialtilbehør).

Pleje

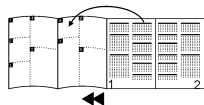
Anvisningerne vedrørende pleje af dette armatur er anført i vedlagte vedligeholdelsesvejledning.

Fejlårsag/afhjælpning

Fejl	Årsag	Afhjælpning
Lysringen lyser ikke	<ul style="list-style-type: none">• Strømsvigt• DC-DC-omformeren er defekt• Stikforbindelse har ikke kontakt• Lysringen er slukket.• Urafbryderen er ikke aktiveret	<ul style="list-style-type: none">- Genopret spændingsforsyningen- Udskift DC-DC-omformeren, se <i>Udskift DC-DC-omformeren</i>- Sæt stikforbindelsen sammen- Tænd for lysringen, se <i>Tænd for lyset med tasten T1</i>- Aktiver urafbryderen, se <i>Aktiver urafbryderen med tasten T1</i>
Lysringen tænder ikke på det ønskede tidspunkt	<ul style="list-style-type: none">• Klokkeslættet er ikke korrekt indstillet• Lysets starttid er ikke korrekt indstillet• Længerevarende strømsvigt (mere end én time)• Omstilling af sommer-/vintertid	<ul style="list-style-type: none">- Indstil klokkeslættet, se <i>Indstilling af klokkeslæt</i>- Indstil lysets starttid, se <i>Indstilling af lysets starttid</i>- Indstil klokkeslættet igen, se <i>Indstilling af klokkeslæt</i>- Indstil klokkeslættet igen, se <i>Indstilling af klokkeslæt</i>
Lysringen lyser for kort/for lang tid	<ul style="list-style-type: none">• Lysets varighed er ikke korrekt indstillet	<ul style="list-style-type: none">- Indstil lysets varighed, se <i>Indstilling af lysets varighed</i>
Lysringen lyser ikke med den ønskede farve		<ul style="list-style-type: none">- Vælg lysfarven igen, og gem indstillingen, se <i>Farvevalg med tasten T3 og farve skift med tasten T2</i>
Lysringen lyser utilsigtet	<ul style="list-style-type: none">• Lysets starttid er ikke korrekt indstillet• Lysets varighed er ikke korrekt indstillet• Permanent lys indstillet	<ul style="list-style-type: none">- Indstil lysets starttid, se <i>Indstilling af lysets starttid</i>- Indstil lysets varighed, se <i>Indstilling af lysets varighed</i>- Aktiver urafbryderen, se <i>Aktiver urafbryderen med tasten T1</i>
Lysringen blinker konstant	<ul style="list-style-type: none">• Urafbryderen er aktiveret, og klokkeslættet er ikke længere indstillet korrekt pga. et længerevarende strømsvigt	<ul style="list-style-type: none">- Deaktiver urafbryderen, med <i>tasten T1</i> og indstil klokkeslættet, se <i>Indstilling af klokkeslæt</i>



Brett ut sidene:



Bruksområde

Kan monteres i alle cisterner med AV1.
Avhengig av cisternen kan betjeningsplaten monteres horisontalt eller vertikalt.

Sikkerhetsinformasjon

- Må bare installeres i frostsikre rom.
- Skadede spenningstilførselskabler representerer fare og må unngås. Ved skade må spenningstilførselskabelen skiftes ut av produsenten, produsentens kundeservice eller av tilsvarende kvalifisert fagpersonell.
- 230 V AC-tilførselen får ikke legges til cisternen, og strømforsyningsenheten må ikke monteres i cisternen.
- Bruk kun originale reservedeler og tilbehør fra Grohe. Benyttelse av andre deler medfører at garantien og CE-merket blir ugyldig.
- Spenningsforsyningen må kunne kobles separat.
- Elektronikken er utelukkende egnet for bruk i lukkede rom.

Tekniske data

- Forsyningsspenning (strømforsyningsenhet 230 V AC/12 V DC) 230 V AC
- Effektopptak 2,4 VA
- Beskyttelse
- Betjeningsplate IP 57
- Strømforsyningsenhet IP 55
- Intern nødstrømforsyning for tidsuret 1 h

Elektriske kontrolldata

- Programvareklasse A
- Forurensningsklasse 2
- Merkestøpspenning 2500 V
- Temperatur ved kuletrykkontroll 100 °C

Kontrollen med hensyn til elektromagnetisk kompatibilitet (støyutslippskontroll) er utført med merkespenning og merkestrøm.

Godkjenning og samsvar



Dette produktet er i samsvar med kravene i de respektive EU-retningslinjene.

Samsvarserklæringen kan bestilles fra følgende adresse:

GROHE Deutschland Vertriebs GmbH

Zur Porta 9
D-32457 Porta Westfalica

Installering

Et tomrør (B) er nødvendig for ledningen mellom strømforsyningsenheten (A) og betjeningsplaten (C), se utbrettside I, bilde [1].
Før skjøteledningen (L) fra cisternen gjennom tomrøret. Puss ferdig veggen, og legg fliser frem til beskyttelsen.

Elektroinstallering



Elektroinstallering må kun utføres av godkjent elektroinstallatør. Overhold forskriftene i henhold til IEC 364-7 701-1984 (tilsv. VDE 0100 del 701) samt alle nasjonale og lokale forskrifter!

- Det må kun brukes vannbestandig rundkabel med ytre diameter på 6,0 til 8,5mm.
- 1. Fest underdelen (A1) av strømforsyningsenheten med skruene (D), se bilde [2]. Bor eventuelt nødvendige hull på forhånd.
- 2. Stikk 230 V-tilkoblingskabelen (E) inn i underdelen. Avisoleres som vist på bilde [2].
- 3. Trekk slangen (F1) over de to strømførende ledningene (E1).
- 4. Monter kroneklemmen (F). Pass på tilordningen, se bilde [3].
- 5. Fest alle tre ledningene med kabelklemmen (F2) like foran kroneklemmen (F).
- 6. Legg ledningen (E2) i en bue, og plasser kroneklemmen (F) på festeelementene i underdelen (A1), se bilde [4].
- 7. Fest ledningen (E) med skruene (H) og strekkavlastningen (G).
- 8. Fest dekslet (I) med skruen (J) i underdelen (A1).
- 9. Sett på overdelen (A2) av strømforsyningsenheten.
- 10. Skjær av beskyttelsen (K) maksimalt helt inntil flisene, se bilde [5].
- 11. Koble skjøteledningen sammen med strømforsyningsenheten (A), se utbrettside II, bilde [6].

Ferdigmontering

Monter platen, se bilde [7-10].

Innstillinger

Fell opp platen, se bilde [11] og [12].

Funksjoner med knappen T1, se bilde [13]

1. Ett trykk på knappen T1 slår på lyset. Signalisering: Kontrollampen L1 lyser i 60 sekunder.
2. Når knappen T1 trykkes for andre gang, aktiveres det innstilte tidsuret. Signalisering: Kontrollampen L1 blinker.
3. Når knappen T1 trykkes for tredje gang, slås lyset av.

Endre fargen med knappen T2, se bilde [13]

Fargen på lyset kan endres fra hvitt til en lagret farge/veksling mellom flere farger.

1. Slå på lyset med knappen T1.
2. Hver gang knappen T2 trykkes, skifter lysfargen fra hvitt til den lagrede fargen/fargekombinasjonen.

Velg farge med knappen T3, se bilde [13]

1. Slå på lyset med knappen T1.
2. Hver gang knappen T3 trykkes, starter eller stopper fargekombinasjonen.

Den sist valgte fargen/fargekombinasjonen lagres. Den lagrede innstillingen vises med knappen T1, og man kan skifte med knappen T2.

Tidsinnstillinger

	Start: Knapp (*1)/(*2)	☞ Knapp T1: Valg av timer ☞ ved bruk av blinksignaler	☞ Knapp T2: Valg av minutter ☞ ved bruk av blinksignaler	☞ Knapp T3: ☞ lagre (*3)/(*4)
Klokkeslett (innstilling fra fabrikk 19:00)	T1	1. Blinksignal: ☞ 1:00 2. Blinksignal: ☞ 2:00 ... 24. Blinksignal: ☞ 0:00	1. Blinksignal = 5 min 2. Blinksignal = 10 min ... 11. Blinksignal = 55 min 12. Blinksignal = 0 min	Timer og/eller minutter som valgt med T1/T2
Starttid for lyset (innstilling fra fabrikk 19:00)	T2			
Varighet på lysinnkoblingen (innstilling fra fabrikk 3:00)	T3	1. Blinksignal: ☞ 1 t ... 23. Blinksignal: ☞ 23 t 24. Blinksignal: ☞ 0 t		
Blinksignal: ☞ Signalisering med kontrollampen L1	Trykk i mer enn 5 sekunder.	Trykk på knappen helt til antallet blinksignaler stemmer overens med ønsket antall timer eller minutter		etter lagring: normalmodus

(*1): Signalisering "Tidsprogrammering er aktivert": 3 raske blinksignaler (L1). Fortsett deretter med: ☞ knappen T1 (valg av timer) og/eller knappen T2 (valg av minutter)

(*2): Hvis ingen knapp trykkes i løpet av 30 sekunder etter signaliseringen "Tidsprogrammering er aktivert", avsluttes tidsprogrammeringsmodus uten at tidene endres.

(*3): Hvis ikke knappen T3 (lagring) trykkes i løpet av 30 sekunder etter at timer og/eller minutter er valgt, avsluttes tidsprogrammeringsmodus uten endring.

(*4): Signalisering "Lagring er utført": 3 raske blinksignaler (L1), deretter: normalmodus.

Stille klokkeslettet raskt (sommer-/vintertid)

- Klokkeslettet stilles én time tilbake ved å trykke på knappene T1 og T2 samtidig i mer enn 5 sekunder.
- Klokkeslettet stilles én time frem ved å trykke på knappene T2 og T3 samtidig i mer enn 5 sekunder.

Gjenopprette innstillingen fra fabrikk

Innstillingen fra fabrikk gjenopprettes ved å trykke på knappene T1, T2 og T3 samtidig i mer enn 5 sekunder.

Vedlikehold

Kontroller alle delene, rengjør og skift eventuelt ut.

Se TPI for vedlikehold av cisternedelene.

Skifte ut strømforsyningsenheten

1. Koble fra spenningsforsyningen, se utbrettside II, bilde [14].
2. Koble skjøteledningen (L) fra overdelen (A2).
3. Trykk sammen festeklemmene (A3) og (A4), og ta av strømforsyningsenhetens overdel (A2).
4. Sett på ny overdel og fest den.
5. Koble sammen overdelen (A2) og skjøteledningen (L).
6. Slå på spenningstilførselen.

Skifte ut dekkplate med elektronikk eller trykknapp

1. Ta platen (C) opp og ut av rammen (N), se bilde [15].
2. Koble skjøteledningen (L) fra elektronikken (Q) og slangen (P) fra trykknappen (M).
3. Løsne trykknappen (M), se bilde [16].
4. Skift ut dekkplaten med elektronikken eller trykknappen (M), se bilde [17].
5. Monter i motsatt rekkefølge.

Reservedeler, se utbrettside I (* = Ekstra tilbehør).

Pleie

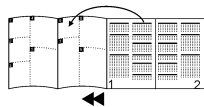
Informasjon om pleie av denne armaturen finnes i vedlagte pleieveiledning.

Feil/årsak/tiltak

Feil	Årsak	Tiltak
Lysringen lyser ikke	<ul style="list-style-type: none">• Strøbrudd• Strømforsyningsenheten er defekt• Ingen kontakt på støpsel forbindelsen• Lysringen er slått av• Tidsuret er ikke aktivert	<ul style="list-style-type: none">- Koble til strømforsyningen igjen- Skift ut strømforsyningsenheten, se <i>Skifte ut strømforsyningsenheten</i>- Koble sammen støpsel forbindelsen- Slå på lysringen, se <i>Slå på lyset med knappen T1</i>- Aktiver tidsuret, se <i>Aktivere tidsuret med knappen T1</i>
Lysringen slås ikke på til ønsket tid	<ul style="list-style-type: none">• Klokkeslettet er ikke stilt inn riktig• Starttiden for lyset er ikke stilt inn riktig• Lengre strøbrudd (mer enn en time)• Skifte mellom sommer- og vintertid	<ul style="list-style-type: none">- Still inn klokkeslettet, se <i>Stille inn klokkeslettet</i>- Still inn starttiden for lyset, se <i>Stille inn starttiden for lyset</i>- Still inn klokkeslettet på nytt, se <i>Stille inn klokkeslettet</i>- Still inn klokkeslettet på nytt, se <i>Stille inn klokkeslettet</i>
Lysringen lyser for lenge/for kort tid	<ul style="list-style-type: none">• Innkoblingsvarigheten for lyset er ikke stilt inn riktig	<ul style="list-style-type: none">- Still inn innkoblingsvarigheten for lyset, se <i>Stille inn innkoblingsvarigheten for lyset</i>
Lysringen har ikke riktig lysfarge		<ul style="list-style-type: none">- Velg lysfargen på nytt, og lagre den, se <i>Velge farge med knappen T3 og skifte farge med knappen T2</i>
Lysringen lyser utilsiktet	<ul style="list-style-type: none">• Starttiden for lyset er ikke stilt inn riktig• Innkoblingsvarigheten for lyset er ikke stilt inn riktig• Konstant lys er stilt inn	<ul style="list-style-type: none">- Still inn starttiden for lyset, se <i>Stille inn starttiden for lyset</i>- Still inn innkoblingsvarigheten for lyset, se <i>Stille inn innkoblingsvarigheten for lyset</i>- Aktiver tidsuret, se <i>Aktivere tidsuret med knappen T1</i>
Lysringen blinker konstant	<ul style="list-style-type: none">• Tidsuret er aktivert, og klokkeslettet er ikke riktig på grunn av langt strøbrudd	<ul style="list-style-type: none">- Deaktiver tidsuret med knappen T1 og still inn klokkeslettet på nytt, se <i>Stille inn klokkeslettet</i>



Avaa sivut:



Käyttöalue

Voidaan asentaa kaikkiin huuhtelusäiliöihin AV1:n kanssa. Huuhtelusäiliöstä riippuen käyttölevy voidaan asentaa pysty- tai vaakasuoraan.

Turvallisuusohjeet

- Asennuksen saa tehdä vain pakkaselta suojatuissa tiloissa.
- Vioittuneet sähkökaapelit aiheuttavat vaaraa.
- Jos virransyöttöjohto on vaurioitunut, siinä tapauksessa valmistajan tai tämän valtuuttaman huoltoasentajan tai muun pätevän henkilön tulee vaihtaa se uuteen.
- 230 V AC -virtaa ei saa johtaa huuhtelusäiliöön eikä kytkentäverkkolaitetta saa asentaa huuhtelusäiliöön.
- Käytä vain alkuperäisiä varaosia ja lisätarvikkeita. Muiden osien käyttö aiheuttaa takuun ja CE-tunnusmerkinnän raukeamisen.
- Virrantulon täytyy olla erikseen kytkettävissä.
- Elektroniikka on tarkoitettu yksinomaan sisätiloissa käytettäväksi.

Tekniset tiedot


- Syöttöjännite (kytkentäverkkolaitte 230 V AC/12 V DC) 230 V AC
- Ottoteho 2,4 VA
- Kotelointiluokka IP 57
- Käyttölevy IP 55
- Kytkeäverkkolaitte IP 55
- Sisäinen hätävirtalähde kellolle 1 h

Sähköiset tarkastustiedot

- Ohjelmistoluokka A
- Likaantumistaso 2
- Nimellinen syöksyjännite 2500 V
- Brinellin kovuuskokeen lämpötila 100 °C

Sähkömagneettisen mukautuvuuden tarkastus (häiriösäteilyn tarkastus) on tehty nimellisjännitteellä ja nimellisvirralla.

Hyväksyntä ja vaatimustenmukaisuus

 Tämä tuote vastaa asianomaisten EU-direktiivien vaatimuksia.

Vaatimustenmukaisuusvakuutukset voit tilata seuraavasta osoitteesta:

GROHE Deutschland Vertriebs GmbH

Zur Porta 9
D-32457 Porta Westfalica

Asennus

Kytkeäverkkolaitteen (A) ja käyttölevyn (C) väliselle johdolle tarvitaan kaapeliputki (B), ks. kääntöpuolen sivu I, kuva [1]. Ohjaa huuhtelusäiliön jatkokaapeli (L) kaapeliputken läpi. Rappaa seinä valmiiksi ja laatoita se kotelon kanteen asti.

Sähköasennukset



Sähköasennukset saa suorittaa ainoastaan valtuutettu sähköasentaja! Tällöin on noudatettava normin IEC 364-7 701-1984 (vast. VDE 0100 osa 701) mukaisia määräyksiä sekä kaikkia maakohtaisia ja paikallisia määräyksiä!

- Asennuksessa saa käyttää vain pyöreätä, vesitiivistä johtoa, jonka ulkohalkaisija on 6,0 - 8,5mm.
- Kiinnitä kytkentäverkkolaitteen alaosa (A1) ruuveilla (D), ks. kuva [2]. Tarvittaessa poraa ensin vaadittavat reiät.
- Ohjaa 230 V -liitäntäjohto (E) alaosaan. Kuori eriste kuvan [2] mukaisesti.
- Vedä letku (F1) molempien virtaa johtavien johtimien (E1) päälle.
- Asenna sokeripalaliitin (F), huomioi liitinjärjestys, ks. kuva [3].
- Sido kaikki kolme johdinta yhteen nippusiteellä (F2) hieman ennen sokeripalaliitintä (F).
- Taivuta säikeet (E2) kaarelle ja sijoita sokeripalaliitin (F) alaosassa (A1) oleviin kiinnikkeisiin, ks. kuva [4].
- Varmista johto (E) ruuveilla (H) ja vedonestimellä (G).
- Kiinnitä kansi (I) ruuvilla (J) alaosaan (A1).
- Laita kytkentäverkkolaitteen yläosa (A2) paikalleen.
- Leikkaa kotelon kansi (K) mahdollisimman tarkkaan laatoituksen reunan tasalta, ks. kuva [5].
- Yhdistä jatkokaapeli kytkentäverkkolaitteeseen (A), ks. kääntöpuolen sivu II, kuva [6].

Loppuasennus

Asenna levy, ks. kuva [7-10].

Asetukset

Käännä levy auki, ks. kuva [11] ja [12].

Toiminnot näppäimellä T1, ks. kuva [13]

- Ensimmäinen näppäimen T1 painallus kytkee valon päälle. Toimintailmoitus: Merkkivalo L1 palaa 60 s.
- Toinen näppäimen T1 painallus aktivoi asetus aikakytkeikellon. Toimintailmoitus: Merkkivalo L1 vilkkuu.
- Kolmas näppäimen T1 painallus kytkee valon pois päältä.

Värienvaihto näppäimellä T2, ks. kuva [13]

Valon kytkentä voidaan vaihtaa valkoisen värin ja tallennetun värin/värienvaihtotoiminnon välillä.

- Kytke valo päälle näppäimellä T1.
- Jokainen näppäimen T2 painallus vaihtaa valon kytkennän valkoisen värin ja tallennetun värin/värienvaihtotoiminnon välillä.

Värin valinta näppäimellä T3, ks. kuva [13]

- Kytke valo päälle näppäimellä T1.
- Jokainen näppäimen T3 painallus käynnistää tai pysäyttää värienvaihtotoiminnon.

Viimeksi näytetty väri/värienvaihtotoiminto tallentuu muistiin. Tallennettu asetus näytetään näppäimellä T1 ja voidaan vaihtaa näppäimellä T2.

Aika-asetukset

	Käynnistys: Näppäin (*1)/(*2)	☞ Näppäin T1: Tuntien valinta ⇒ vilkkusignaaleilla	☞ Näppäin T2: Minuuttien valinta ⇒ vilkkusignaaleilla	☞ Näppäin T3: ⇒ Tallennus (*3)/(*4)
Kellonaika (tehdasasetus 19:00)	T1	1. Vilkkusignaali: ⇔ 1:00 2. Vilkkusignaali: ⇔ 2:00 ...	1. Vilkkusignaali = 5 min 2. Vilkkusignaali = 10 min	Tunnit ja/tai minuutit valittu neuvotulla tavalla näppäimillä T1/T2
Valon käynnistysaika (tehdasasetus 19:00)	T2	24. Vilkkusignaali: ⇔ 0:00	
Valon kesto aika (tehdasasetus 3:00)	T3	1. Vilkkusignaali: ⇔ 1 h ... 23. Vilkkusignaali: ⇔ 23 h 24. Vilkkusignaali: ⇔ 0 h	11. Vilkkusignaali = 55 min 12. Vilkkusignaali = 0 min	
Vilkkusignaali: ⇔ Toimintailmoitus merkkivalolla L1	Pida painettuna yli 5 s ajan	Pida näppäintä painettuna niin kauan, kunnes vilkkusignaalin määrä vastaa haluamaasi tunti- tai minuuttitekemää	tallennuksen jälkeen: Normaalitila	

(*1): Toimintailmoitus "Aikaohjelmointi on aktivoitu": 3 nopeaa vilkkusignaalia (L1), jatka sen jälkeen painamalla: ☞ näppäin T1 (tuntien valinta) ja/tai näppäin T2 (minuuttien valinta)

(*2): Jos et paina toimintailmoituksen "Aikaohjelmointi on aktivoitu" jälkeen 30 s sisällä mitään näppäintä, poistut aikaohjelmointitilasta ilman ajanmuutosta.

(*3): Jos et paina tuntien ja/tai minuuttien valinnan jälkeen 30 s sisällä näppäintä T3 (tallennus), poistut aikaohjelmointitilasta ilman muutoksia.

(*4): Toimintailmoitus "Tallennus tehty": 3 nopeaa vilkkusignaalia (L1), sen jälkeen: Normaalitila.

Kellonajan pikasäätö (kesä-/talviaika)

- Kun haluat siirtää kellonaikaa 1 tunnin verran taaksepäin, pidä näppäimiä T1 ja T2 samanaikaisesti painettuina yli 5 s ajan.
- Kun haluat siirtää kellonaikaa 1 tunnin verran eteenpäin, pidä näppäimiä T2 ja T3 samanaikaisesti painettuina yli 5 s ajan.

Tehdasasetusten palautus

Kun haluat palauttaa säädöt takaisin tehdasasetuksiin, pidä näppäimiä T1, T2 ja T3 samanaikaisesti painettuina yli 5 s ajan.

Huolto

Tarkasta ja puhdista kaikki osat, vaihda tarvittaessa uusiin.

Käytä huuhtelusäiliön osien huollossa huuhtelusäiliön TPI:tä.

Kytchentäverkkolaitteen vaihto

1. Katkaise virransyöttö, ks. kääntöpuolen sivu II, kuva [14].
2. Irrota jatkoakaapeli (L) yläosasta (A2).
3. Purista kiinnikkeet (A3) ja (A4) kokoon ja vedä kytchentäverkkolaitteen yläosa (A2) irti.
4. Aseta ja lukitse uusi yläosa paikalleen.
5. Yhdistä yläosa (A2) ja jatkoakaapeli (L).
6. Kytke virransyöttö päälle.

Peitelevyn ja elektroniikan tai painonapin vaihto

1. Poista levy (C) yläkautta kehyksestä (N), ks. kuva [15].
2. Irrota jatkoakaapeli (L) elektroniikasta (Q) ja letku (P) painonapista (M).
3. Napsauta painonappi (M) irti lukituksestaan, ks. kuva [16].
4. Vaihda peitelevy ja elektroniikka tai painonappi (M), ks. kuva [17].
5. Osat asennetaan päinvastaisessa järjestyksessä.

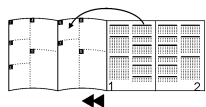
Varaosat, ks. kääntöpuolen sivu I (* = Lisätarvike).

Hoito

Tämän laitteen hoitoa koskevat ohjeet on annettu mukana olevassa hoito-oppaassa.

Häiriö/syy/korjaus

Häiriö	Syy	Korjaus
Valorengas ei pala	<ul style="list-style-type: none">• Virtakatkos• Kytchentäverkkolaite rikki• Pistoliitiimen kosketushäiriö• Valorengas kytketty pois päältä• Aikakytinkello ei aktivoitu	<ul style="list-style-type: none">- Kytke sähkönsyöttö uudelleen- Vaihda kytchentäverkkolaite, ks. <i>Kytchentäverkkolaitteen vaihto</i>- Kytke pistoliitin kunnolla paikalleen- Kytke valorengas päälle, ks. <i>Valon kytchentä näppäimellä T1</i>- Aktivoi aikakytinkello, ks. <i>Aikakytinkellon aktivointi näppäimellä T1</i>
Valorengasta ei kytketä halutulle ajalle	<ul style="list-style-type: none">• Säädetty virheellinen kellonaika• Säädetty virheellinen valon käynnistysaika• Pitempään kestävä virtakatkos (yli tunnin mittainen)• Kesä-/talviajan vaihto	<ul style="list-style-type: none">- Aseta kellonaika, ks. <i>Kellonajan asetus</i>- Aseta valon käynnistysaika, ks. <i>Valon käynnistysajan asetus</i>- Aseta kellonaika uudelleen, ks. <i>Kellonajan asetus</i>- Aseta kellonaika uudelleen, ks. <i>Kellonajan asetus</i>
Valorengas palaa liian vähän aikaa/liian kauan	<ul style="list-style-type: none">• Asetettu virheellinen valon kesto aika	<ul style="list-style-type: none">- Aseta valon kesto aika, ks. <i>Valon kestoajan asetus</i>
Valorengas ei pala oikean värisenä		<ul style="list-style-type: none">- Valitse valon väri uudelleen ja tallenna se muistiin, ks. <i>Värin valinta näppäimellä T3 ja värinvaihto näppäimellä T2</i>
Valorengas palaa tahtomatta	<ul style="list-style-type: none">• Säädetty virheellinen valon käynnistysaika• Säädetty virheellinen valon kesto aika• Valo asetettu palamaan jatkuvasti	<ul style="list-style-type: none">- Aseta valon käynnistysaika, ks. <i>Valon käynnistysajan asetus</i>- Aseta valon kesto aika, ks. <i>Valon kestoajan asetus</i>- Aktivoi aikakytinkello, ks. <i>Aikakytinkellon aktivointi näppäimellä T1</i>
Valorengas vilkkuu jatkuvasti	<ul style="list-style-type: none">• Aikakytinkello on aktivoitu ja kellonaika on virheellinen pitempään kestäneen virtakatkoksen takia	<ul style="list-style-type: none">- Deaktivoi aikakytinkello, <i>näppäimellä T1</i> ja aseta kellonaika uudelleen, ks. <i>Kellonajan asetus</i>



Zakres stosowania

Możliwy montaż we wszystkich zbiornikach splukujących AV1. W zależności od zbiornika splukującego płytka uruchamiająca może zostać zamontowana pionowo lub poziomo.

Informacje dotyczące bezpieczeństwa

- Montaż można wykonać tylko w pomieszczeniach zabezpieczonych przed mrozem.
- Należy unikać niebezpieczeństw związanych z uszkodzonym przewodem zasilającym. W przypadku uszkodzenia przewodu zasilającego, przewód ten powinien być wymieniony przez producenta, jego dział obsługi Klienta lub odpowiednio przeszkoloną osobę.
- Przewody 230 V AC wzgl. zasilacz włączający nie mogą zostać wprowadzone lub zamontowane w zbiorniku splukującym.
- Należy używać wyłącznie oryginalnych części zamiennych i wyposażenia. Wykorzystywanie innych części prowadzi wygaśnięcia gwarancji i oznaczenia CE.
- Wymagane jest osobno włączone zasilanie elektryczne.
- Układy elektroniczne są przystosowane wyłącznie do użytku w pomieszczeniach zamkniętych.

Dane techniczne

- Napięcie zasilające (zasilacz włączający 230 V AC/12 V DC) 230 V AC
- Pobór mocy 2,4 VA
- Klasa ochronna
 - Płytki uruchamiająca IP 57
 - Włącznik zasilacza IP 55
- Wewnętrzne zasilanie awaryjne zegara 1 h

Elektryczne dane kontrolne

- Klasa oprogramowania A
- Stopień zabrudzenia 2
- Pomiarowe napięcie udarowe 2500 V
- Temperatura pomiaru twardości kulkowej 100 °C

Pomiar odporności elektromagnetycznej (pomiar emisji zakłóceń) został przeprowadzony za pośrednictwem napięcia i prądu pomiarowego.

Atesty i zgodność z normami

CE Wyrób odpowiada wymaganiam zawartym w odpowiednich dyrektywach UE.

Wyjaśnienia dotyczące zgodności można uzyskać pod następującym adresem:

GROHE Deutschland Vertriebs GmbH

Zur Porta 9
D-32457 Porta Westfalica

Instalacja

Dla przewodu łączącego zasilacz włączający (A) z płytką uruchamiającą (C) niezbędna jest rura ochronna (B), zob. strona rozkładana I, rys. [1].
Przeprowadzić przewód przedłużacza (L) przez rurę ochronną. Otyńkować ścianę i wyłożyć płytkami do krawędzi osłony montażowej.

Instalacja elektryczna



Instalacja elektryczna może zostać wykonana wyłącznie przez wykwalifikowanego elektryka! Należy przy tym uwzględnić przepisy wg normy 364-7 701-1984 (odp. VDE 0100 część 701), jak również wszystkie przepisy krajowe i lokalne!

- Instalację elektryczną należy wykonać wyłącznie z okrągłego wodoodpornego przewodu elektrycznego o średnicy zewnętrznej maks. 6,0 - 8,5mm.
 1. Zamocować dolną część (A1) zasilacza włączającego przy użyciu śrub (D), zob. rys. [2]. W razie potrzeby wywiercić konieczne otwory.
 2. Włożyć przewód przyłączeniowy 230 V (E) do części dolnej. Odizolować zgodnie z rys. [2].
 3. Założyć przewód giętki (F1) na obydwie żyły (E1) przewodu zasilającego.
 4. Zamontować łącznik (F), zwrócić uwagę na przyporządkowanie, zob. rys. [3].
 5. Zamocować trzy żyły przewodu przy użyciu opaski zaciskowej (F2) bezpośrednio przed łącznikiem (F).
 6. Ułożyć żyłę przewodu (E2) w kolanku i ustawić łącznik (F) na elementach montażowych w dolnej części (A1), zob. rys. [4].
 7. Zabezpieczyć przewód (E) przy użyciu śrub (H) oraz zacisku przewodu (G).
 8. Zamocować pokrywę (I) przy użyciu śruby (J) w części dolnej (A1).
 9. Zamontować część górną (A2) zasilacza włączającego.
 10. Przyciąć osłonę (K) tak, aby przylegała do krawędzi kafelek, zob. rys. [5].
- Połączyć przewód przedłużacza z zasilaczem włączającym (A), zob. strona rozkładana II, rys. [6].

Montaż wykończeniowy

Montaż płytki, zob. rys. [7-10].

Regulacja

Odchylić płytkę, zob. rys. [11] oraz [12]

Funkcje przy użyciu przycisku T1, zob. rys. [13]

1. Pierwsze naciśnięcie przycisku T1 uruchamia oświetlenie. Sygnalizacja: Lampka kontrolna L1 zapala się na 60 s.
2. Drugie naciśnięcie przycisku T1 włącza ustawiony zegar. Sygnalizacja: Lampka kontrolna L1 miga
3. Trzecie naciśnięcie przycisku T1 wyłącza oświetlenie.

Zmiana kolorów przy użyciu przycisku T2, zob. rys. [13]

Oświetlenie może zostać przełączone pomiędzy kolorem białym a kolorem zapamiętanym/przełącznikiem kolorów.

1. Włączyć oświetlenie przyciskiem T1.
2. Każde naciśnięcie przycisku T2 przełącza oświetlenie pomiędzy kolorem białym a kolorem zapamiętanym/przełącznikiem kolorów.

Wybór kolorów przy użyciu przycisku T3, zob. rys. [13]

1. Włączyć oświetlenie przyciskiem T1.
2. Każde naciśnięcie przycisku T3 uruchamia lub zatrzymuje przegląd kolorów.

Ostatni pokazany kolor/przełącznik kolorów zostanie zapamiętany. Zapamiętane ustawienie zostanie pokazane przy użyciu przycisku T1 i może zostać zmienione przyciskiem T2.

Ustawianie czasu

	Start: Przycisk (*1)/(*2)	☞ Przycisk T1: Wybór godzin ⇨ poprzez miganie	☞ Przycisk T2: Wybór minut ⇨ poprzez miganie	☞ Przycisk T3: ⇨ zapamiętanie (*3)/(*4)
Czas (nastawa fabryczna 19:00)	T1	1. Miganie: ⇨ 1:00 2. Miganie: ⇨ 2:00 ... 24. Miganie: ⇨ 0:00	1. Miganie = 5 min 2. Miganie = 10 min ... 11. Miganie = 55 min 12. Miganie = 0 min	Godziny i/lub minuty wybierane podobnie jak przy użyciu T1/T2
Czas włączenia oświetlenia (nastawa fabryczna 19:00)	T2			
Czas trwania oświetlenia (nastawa fabryczna 3:00)	T3	1. Miganie: ⇨ 1 h ... 23. Miganie: ⇨ 23 h 24. Miganie: ⇨ 0 h		
Miganie: ⇨ Sygnalizacja przy użyciu lampki kontrolnej L1	Nacisnąć i przytrzymać powyżej 5 s	Nacisnąć przycisk i przytrzymać, aż miganie będzie odpowiadało wybranej ilości godzin wzgl. minut.		po zapamiętaniu Tryb normalny

(*1): Sygnalizacja „Programowanie czasu zostało uruchomione”: 3 szybkie mignięcia (L1), następnie przy użyciu:
☞ przycisku T1 (wybór godzin) i/lub przycisku T2 (wybór minut)

(*2): Jeżeli po sygnalizacji „Programowanie czasu zostało uruchomione” w ciągu 30 s nie zostanie naciśnięty żaden przycisk, to tryb programowania czasu zostanie zakończony bez zmiany czasu.

(*3): Jeżeli po wybraniu godzin i/lub minut przycisk T3 (zapamiętanie) nie zostanie naciśnięty w ciągu 30 s, to tryb programowania czasu zostanie zakończony bez wprowadzenia zmian.

(*4): Sygnalizacja „Nastąpiło zapamiętanie”: 3 szybkie mignięcia (L1), następnie: tryb normalny.

Szybkie przestawienie czasu (letni/zimowy)

- W celu cofnięcia czasu o 1 godzinę, należy nacisnąć i przytrzymać jednocześnie przyciski T1 i T2 dłużej niż 5 s.
- W celu przyspieszenia czasu o 1 godzinę, należy nacisnąć i przytrzymać jednocześnie przyciski T2 i T3 dłużej niż 5 s.

Przywrócenie ustawień fabrycznych

W celu przywrócenia ustawień fabrycznych, należy nacisnąć i przytrzymać jednocześnie przyciski T1, T2 i T3 dłużej niż 5 s.

Konserwacja

Sprawdzić wszystkie części, oczyścić i ewent. wymienić.

W celu konserwacji elementów zbiornika sputującego należy korzystać z TPI dot. zbiornika sputującego.

Wymiana zasilacza włączającego

1. Wyłączyć napięcie zasilające, zob. str. rozkładana II, rys. [14]
2. Odłączyć przewód przedłużający (L) od części górnej (A2).
3. Ścisnąć klamry mocujące (A3) oraz (A4) i zdjąć część górną (A2) zasilacza włączającego.
4. Założyć i zamocować nową część górną.
5. Połączyć część górną (A2) z przewodem przedłużającym (L).
6. Włączyć napięcie zasilające.

Wymiana płytki osłaniającej z układem elektronicznym lub przycisku

1. Zdjąć płytę (C) z ramy (N), podnosząc ją w górę, zob. rys. [15].
2. Odłączyć przewód przedłużacza (L) układu elektronicznego (Q) i przewód (P) od przycisku (M).
3. Wymontować przycisk (M), zob. rys. [16].
4. Wymiana płytki osłaniającej z układem elektronicznym lub przycisku (M), zob. rys. [17].
5. Montaż odbywa się w odwrotnej kolejności.

Części zamienne, zob. str. rozkładana I (* - Wyposażenie dodatkowe)

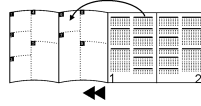
Pielęgnacja

Wskazówki dotyczące pielęgnacji armatury zamieszczono w załączonej instrukcji pielęgnacji.

Usterka/Przyczyna/Srodek zaradczy

Usterka	Przyczyna	Srodek zaradczy
Pierścień oświetleniowy nie funkcjonuje	<ul style="list-style-type: none">• Brak dopływu prądu• Uszkodzony zasilacz włączający• Brak styku w połączeniu wtykowym• Pierścień oświetleniowy jest wyłączony• Zegar nie został uruchomiony	<ul style="list-style-type: none">- Podłączyć ponownie napięcie zasilania- Wymienić zasilacz włączający, zob. <i>Wymiana zasilacza włączającego</i>- Złączyć połączenie wtykowe- Włączyć pierścień oświetleniowy, zob. <i>Włączanie oświetlenia przyciskiem T1</i>- Uruchomić zegar, zob. <i>Uruchamianie zegara przyciskiem T1</i>
Pierścień oświetleniowy nie włącza się w ustawionym czasie	<ul style="list-style-type: none">• Ustawiony czas nie jest prawidłowy• Ustawiony czas włączenia oświetlenia nie jest prawidłowy• Dłuższy brak zasilania (powyżej jednej godziny)• Zmiana czasu letniego/zimowego	<ul style="list-style-type: none">- Ustawianie czasu, zob. <i>Ustawianie czasu</i>- Ustawić czas włączenia oświetlenia, zob. <i>Ustawianie czasu włączenia oświetlenia</i>- Ponowne ustawianie czasu, zob. <i>Ustawianie czasu</i>- Ponowne ustawianie czasu, zob. <i>Ustawianie czasu</i>
Pierścień oświetleniowy świeci zbyt krótko/zbyt długo	<ul style="list-style-type: none">• Ustawiony czas trwania oświetlenia nie jest prawidłowy	<ul style="list-style-type: none">- Ustawić czas trwania oświetlenia, zob. <i>Ustawianie czasu trwania oświetlenia</i>
Kolor pierścienia oświetleniowego nie jest prawidłowy		<ul style="list-style-type: none">- Ponownie wybrać kolor oświetlenia i zapamiętać, zob. <i>Wybór kolorów przyciskiem T3 i zmiana koloru przyciskiem T2</i>
Pierścień oświetleniowy świeci bez potrzeby	<ul style="list-style-type: none">• Ustawiony czas włączenia oświetlenia nie jest prawidłowy• Ustawiony czas trwania oświetlenia nie jest prawidłowy• Ustawienie oświetlenia stałego	<ul style="list-style-type: none">- Ustawić czas włączenia oświetlenia, zob. <i>Ustawianie czasu włączenia oświetlenia</i>- Ustawić czas trwania oświetlenia, zob. <i>Ustawianie czasu trwania oświetlenia</i>- Uruchomić zegar, zob. <i>Uruchamianie zegara przyciskiem T1</i>
Pierścień oświetleniowy miga stale	<ul style="list-style-type: none">• Zegar jest włączony ale czas jest nieprawidłowy z powodu dłuższego braku zasilania	<ul style="list-style-type: none">- Wyłączyć zegar, przy użyciu przycisku T1 i ponownie ustawić czas, zob. <i>Ustawianie czasu</i>

يجب أن لا يتم التوصيل الكهربائي إلا من قبل فني الكهرباء المتخصصين مع مراعاة التعليمات والنوصيات بموجب VDE 0100 IEC 364-7-701-1984 (ما يعادل المواصفات VDE 0100 جزء 701) وكافة المواصفات الدولية والمحلية!



افتح الصفحات الطوية:

نطاق الإستخدام

- لا تستخدم إلا الأسلاك الكهربائية الدائرية المقاومة للمياه ذات قطر خارجي بالغ 6.0 إلى 8.5 مم.
- 1- قم بتثبيت الجزء السفلي (A1) لمنع قدرة التحويل بالبرغي (D)، انظر الشكل [2]. عند اللزوم قم بعمل الثقوب اللازمة قبل ذلك.
- 2- أدخل سلك التوصيل 230 فولت (E) في الجزء السفلي، قم بعزله وفقاً لما هو مبين في الشكل [2].

- 3- إسحب الخرطوم (F1) فوق السلكين الكهربيين (E1).
- 4- قم بتركيب المشبك (F) مع مراعاة الوصلات السليمة، انظر الشكل [3].
- 5- قم بتثبيت الأسلاك الثلاثة بمساعدة رباط الأسلاك (F2) أمام المشبك (F).
- 6- قم بمد الجديلة (E2) على شكل قوس وقم بوضع المشبك (F) على عناصر التثبيت في الجزء السفلي (A1)، انظر الشكل [4].
- 7- قم بتثبيت الكابل (E) بالبرغي (H) ومخفف الإجهاد (G).
- 8- قم بتثبيت الغطاء (I) بالبرغي (J) في الجزء السفلي (A1).
- 9- قم بوضع الجزء العلوي (A2) من منبع قدرة التحويل.
- 10- قم بقطع واثي التركيب الأساسي (K) بطريقة متوافقة مع حافة البلاط قدر الإمكان، انظر الشكل [5].
- 11- قم بتوصيل كابل التمديد بمنبع قدرة التحويل (A)، انظر الصفحة الطوية II، الشكل [6].

التركيب النهائي

تركيب اللوحة، انظر الشكل [7-10].

إجراء عمليات الضبط

قم بفتح اللوحة، انظر شكل [11] و [12].

الوظائف باستخدام الزر T1، انظر الشكل [13].

- 1- عند ضغط الزر T1 لأول مرة تفتح الإضاءة.
- إشارة التأكيد: يومض ضوء المراقبة L1 لمدة 60 ثانية.
- 2- عند ضغط الزر T1 للمرة الثانية يتم تنشيط ساعة التوقيت المضبطة.
- إشارة التأكيد: يومض ضوء المراقبة L1.
- 3- عند ضغط الزر T1 للمرة الثالثة تنطفئ الإضاءة.

تحويل اللون باستخدام الزر T2، انظر الشكل [13].

- يمكنك تحويل الإضاءة بين اللون الأبيض وأحد الألوان المخزنة/دورة الألوان.
- 1- افتح الإضاءة باستخدام الزر T1.
- 2- كل مرة تضغط فيها على الزر T2 يتم تحويل الإضاءة بين اللون الأبيض واللون المخزن/دورة الألوان.

إختيار اللون باستخدام الزر T3، انظر الشكل [13].

- 1- افتح الإضاءة باستخدام الزر T1.
- 2- كل مرة تضغط فيها على الزر T3 يتم تشغيل أو إيقاف دورة الألوان.
- يتم تخزين آخر لون معروض/دورة اللون على الشاشة. ويتم عرض وضع الضبط للمخزن باستخدام الزر T1 ويمكن تحويله باستخدام الزر T2.

يمكن التركيب في جميع خزانات شطف المراض المزودة بـ AV1. بالاعتماد على خزان شطف المراض يجوز تركيب لوحة التشغيل إما عمودياً أو أفقياً.

تجهيزات خاصة بالسلامة

- لا يجوز التركيب إلا في الغرف الخالية من الجليد.
- تجنب حدوث المخاطر الناتجة عن أسلاك توصيل الكهرباء للمطوية. فإذا كانت متلفة أو معطوبة يجب إستبدالها إما من قبل الشركة المصنعة أو من قبل خدمة الزبائن أو من قبل فني كهربائي مختص تفادياً لحدوث المخاطر.
- لا يجوز تمرير الـ 230 فولت تيار متناوب في خزان شطف المراض، كما ولا يجوز تركيب منبع قدرة التحويل في خزان شطف المراض.
- إستخدم قطع الغيار والإضافات الأصلية فقط.
- عند إستخدام قطع أخرى فإن ذلك يؤدي إلى إلغاء الكفالة وعلامة CE.
- يجب أن تكون التغذية الفلظية قابلة للفصل بشكل مستقل.
- إن النظام الإلكتروني صالح فقط للإستخدام في الغرف المغلقة.

البيانات الفنية

- فلظية التغذية
- (منبع قدرة التحويل 230 فولت تيار متناوب/ 12 فولت تيار مستمر)
- الطاقة الكهربائية المسحوبة
- نوع الحماية
- - لوحة التشغيل
- - منبع قدرة التحويل
- التغذية الكهربائية الاحتياطية الداخلية للساعة الزمنية
- 230 فولت تيار متناوب
- 2.4 فولت أمبير
- IP 57
- IP 55
- 1 ساعة

بيانات الفحص الكهربائي

- فئة البرنامج الحاسوبي
- درجة الإلتصاق
- فلظية دفعية قياسية
- درجة حرارة إختيار الضغط الكروي
- 100 °م
- 2500 فولت
- أجري فحص التحميل الكهرومغناطيسية (فحص التشويش الصادر) على فلظية القياس والتيار الكهربائي القياسي.

الترخيص والإمتثال

يغي هذا المنتج بمتطلبات توجيهات الإتحاد الأوروبي المتعلقة بذلك.



يمكنك طلب تصريحات الإمتثال لدى العنوان التالي:

GROHE Deutschland Vertriebs GmbH
Zur Porta 9
D-32457 Porta Westfalica

التركيب

يتطلب الأمر إستخدام ماسورة واقية (B) للخط المتواجد بين منبع قدرة التحويل (A) ولوحة التشغيل (C)، انظر الصفحة الطوية A، شكل [1].
قم بتمرير كابل التمديد من خزان شطف المراض عبر الماسورة الواقية. قم بتلميط الجدار وتبليطه حتى واثي التركيب الأساسي.

الزر T3: التخزين (*)3 / (*)4	الزر T2: إختيار الدقائق عن طريق إشارات الوميض	الزر T1: إختيار الساعات عن طريق إشارات الوميض	التشغيل: الزر (*)2 / (*)1	
الساعات و/أو الدقائق حسب ما تم إختياره بإستخدام الزرين T2 / T1	إشارة الوميض ١ = 5 دقائق إشارة الوميض ٢ = 10 دقائق ...	إشارة الوميض ١: 00 ⇔ إشارة الوميض ٢: 2:00 ⇔ ... إشارة الوميض ٢٤: 0:00 ⇔	T1	الوقت (القيمة المضبطة في المصنع الساعة السابعة مساءً)
	إشارة الوميض ١١ = 55 دقيقة إشارة الوميض ١٢ = 0 دقائق		T2	وقت بداية الإضاءة (القيمة المضبطة في المصنع الساعة السابعة مساءً)
		إشارة الوميض ١: 1 h ⇔ ... إشارة الوميض ٢٣: 23 h ⇔ إشارة الوميض ٢٤: 0 h ⇔	T3	مدة الإضاءة (القيمة المضبطة في المصنع الساعة الثالثة صباحاً)
بعد التخزين: النمط المعتاد	إضغظ الزر وأبقه مضغوطة عدد الإشارات الوميضية مع عدد الساعات أو الدقائق المطلوبة	إضغظ الزر وأبقه مضغوطة إلى أن يتطابق عدد الإشارات الوميضية مع عدد الساعات أو الدقائق المطلوبة	أبقه مضغوطة لأكثر من ٥ ثواني	إشارات الوميض: ⇔ التأكيد عن طريق ضوء المراقبة L1

(*1): إشارة التأكيد "برمجة الوقت في وضع التنشيط": 3 إشارات وميضية سريعة (L1)، ثم إستمر مع: زر T1 (إختيار الساعات) و/أو الزر T2 (إختيار الدقائق)

(*2): في حال عدم الضغط على أي زر خلال 30 ثانية من ظهور إشارة التأكيد "برمجة الوقت في وضع التنشيط" يتم الخروج عن نمط ضبط الوقت دون تغيير الوقت.

(*3): في حال عدم الضغط على الزر T3 (تخزين) خلال 30 ثانية من إختيار الساعات و/أو الدقائق يتم الخروج عن نمط ضبط الوقت دون تغيير.

(*4): إشارة التأكيد "تم التخزين": 3 إشارات وميضية سريعة (L1)، بعدما: النمط المعتاد.

إعادة الضبط السريع للوقت (توقيت صيفي/شتوي)

- لتأخير الوقت بمقدار ساعة واحدة، إضغظ الزرين T1 و T2 في نفس الوقت وأبقهما مضغوطين لأكثر من 5 ثواني.
- لتقديم الوقت بمقدار ساعة واحدة، إضغظ الزرين T2 و T3 في نفس الوقت وأبقهما مضغوطين لأكثر من 5 ثواني.

إعادة القيم الأصلية للمضبطة في المصنع

لإعادة القيم الأصلية التي تم ضبطها في المصنع، إضغظ الأزرار T1 و T2 و T3 في نفس الوقت وأبقها مضغوطة لأكثر من 5 ثواني.

يتم فحص كافة الأجزاء وتنظيفها وعند اللزوم استبدالها.

لصيانة أجزاء خزان شطف المراوح يرجى الرجوع إلى إرشادات الاستعمال الخاصة بخزان شطف المراوح.

إستبدال منبع قدرة التحويل

1- إقطع التغذية الفلطية (الكهرباء)، انظر الصفحة المطلوبة أ، شكل [14].

2- قم بفصل كابل التمديد (L) من الجزء العلوي (A2).

3- اضغط مشبكي الإحتجاز (A3) و (A4) مع بعضهما البعض ثم إنزع الجزء العلوي (A2) لمنبع قدرة التحويل.

4- ركب الجزء العلوي الجديد حتى يطبق في مكانه بشكل مسموع.

5- قم بتوصيل الجزء العلوي (A2) مع كابل التمديد (L).

6- إفتح التغذية الفلطية.

إستبدال الغطاء مع النظام الإلكتروني أو زر الضغط

1- قم بإزالة اللوحة (C) إلى الأعلى عن الإطار (N)، انظر الشكل [15].

2- قم بفصل كابل التمديد (L) عن النظام الإلكتروني (Q) والخرطوم (P) عن زر الضغط (M).

3- أخرج زر الضغط (M)، انظر الشكل [16].

4- قم باستبدال الغطاء مع النظام الإلكتروني أو زر الضغط (M)، انظر الشكل [17].

5- التركيب يتم بالترتيب العكسي.

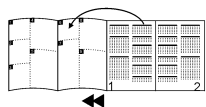
انظر الصفحة المطلوبة | * (= إضافات خاصة) فيما يتعلق بقطع الغيار.

الخدمة والصيانة

إرشادات الخدمة والصيانة الخاصة بهذا الخلاط يمكنكم الإطلاع عليها في إرشادات الخدمة والصيانة المرفقة.

الخلل / السبب / الحل

الخلل	السبب	الحل
الحلقة المضيفة لا تضيء	<ul style="list-style-type: none"> الكهرباء مقطوعة منبع قدرة التحويل معطوب وصلة القيس بدون تلامس الحلقة المضيفة مفلأة ساعة التوقيت غير منشطة 	<ul style="list-style-type: none"> أعد توصيل الكهرباء إستبدل منبع قدرة التحويل، انظر فقرة "إستبدال منبع قدرة التحويل" قم بتوصيل وصلة القيس قم بتشغيل الحلقة المضيفة، انظر فقرة "فتح الإضاءة باستخدام الزر T1" قم بتنشيط ساعة التوقيت، انظر فقرة "تنشيط ساعة التوقيت باستخدام الزر T1"
الحلقة المضيفة لا تضيء في الوقت المرغوب	<ul style="list-style-type: none"> لم يتم ضبط الوقت بشكل سليم لم يتم ضبط وقت بداية الإضاءة بشكل سليم الكهرباء مقطوعة لفترة طويلة (أكثر من ساعة) تغيير التوقيت الصيفي/الشتوي 	<ul style="list-style-type: none"> قم بضبط الوقت، انظر فقرة "ضبط الوقت" قم بضبط وقت بداية الإضاءة، انظر فقرة "ضبط وقت بداية الإضاءة" قم بإعادة ضبط الوقت، انظر فقرة "ضبط الوقت" قم بإعادة ضبط الوقت، انظر فقرة "ضبط الوقت"
الحلقة المضيفة تضيء أقل / أكثر عما ينبغي	<ul style="list-style-type: none"> لم يتم ضبط مدة الإضاءة بشكل سليم 	<ul style="list-style-type: none"> قم بضبط مدة الإضاءة، انظر فقرة "ضبط مدة الإضاءة"
الحلقة المضيفة لا تضيء باللون السليم		<ul style="list-style-type: none"> أعد إختيار لون الإضاءة ثم خزن، انظر فقرة "إختيار اللون باستخدام الزر T3" و "تحويل اللون باستخدام الزر T2"
الحلقة المضيفة تضيء دون أن يكون ذلك مطلوباً	<ul style="list-style-type: none"> لم يتم ضبط وقت بداية الإضاءة بشكل سليم لم يتم ضبط مدة الإضاءة بشكل سليم الإضاءة مضطربة بشكل مستمر 	<ul style="list-style-type: none"> قم بضبط وقت بداية الإضاءة، انظر فقرة "ضبط وقت بداية الإضاءة" قم بضبط مدة الإضاءة، انظر فقرة "ضبط مدة الإضاءة" قم بتنشيط ساعة التوقيت، انظر فقرة "تنشيط ساعة التوقيت باستخدام الزر T1"
الحلقة المضيفة تومض بشكل مستمر	<ul style="list-style-type: none"> تم تنشيط ساعة التوقيت ولم يعد الوقت سليماً بسبب انقطاع الكهرباء لفترة طويلة 	<ul style="list-style-type: none"> قم بإيقاف ساعة التوقيت، باستخدام الزر T1 وأعد ضبط الوقت، انظر فقرة "ضبط الوقت"



Πεδίο εφαρμογής

Δυνατότητα τοποθέτησης σε όλα τα δοχεία πλήσης με AV1. Η πλάκα χειρισμού μπορεί να τοποθετηθεί οριζόντια ή κάθετα, ανάλογα με το δοχείο πλήσης.

Πληροφορίες ασφαλείας

- Η εγκατάσταση επιτρέπεται να γίνει μόνο σε χώρους που προστατεύονται από παγετό.
- Αποφύγετε τους κινδύνους από τα φθαρμένα καλώδια τροφοδοσίας τάσης. Εάν το καλώδιο ηλεκτρικής τροφοδοσίας έχει φθαρεί, θα πρέπει να αντικατασταθεί από τον κατασκευαστή, το τμήμα εξυπηρέτησης πελατών αυτού ή αντίστοιχα από ένα εξουσιοδοτημένο πρόσωπο.
- Η τάση των 230 V AC δεν επιτρέπεται να οδηγηθεί μέσα στο δοχείο πλήσης ή, αντίστοιχα, δεν επιτρέπεται να τοποθετηθεί το τροφοδοτικό μέσα στο δοχείο πλήσης.
- Χρησιμοποιείτε μόνον γνήσια ανταλλακτικά και πρόσθετα εξαρτήματα. Η χρήση άλλων εξαρτημάτων συνεπάγεται την ακύρωση της εγγύησης και του σήματος CE.
- Η παροχή ρεύματος θα πρέπει να συνδεθεί χωριστά.
- Το ηλεκτρονικό σύστημα προορίζεται αποκλειστικά και μόνο για χρήση σε κλειστούς χώρους.

Τεχνικά στοιχεία

- | | |
|---|----------|
| • Τάση τροφοδοσίας (τροφοδοτικό 230 V AC/12 V DC) | 230 V AC |
| • Λήψη ισχύος | 2,4 VA |
| • Βαθμός Προστασίας | |
| - Πλάκα χειρισμού | IP 57 |
| - Τροφοδοτικό | IP 55 |
| • Εσωτερική τροφοδοσία εφεδρικής τάσης για το χρονοδιακόπτη | 1 ώρα |

Ηλεκτρικά στοιχεία ελέγχου

- | | |
|--|--------|
| • Κατηγορία λογισμικού | A |
| • Βαθμός ρύπανσης | 2 |
| • Κρουστική τάση μέτρησης | 2500 V |
| • Θερμοκρασία του ελέγχου πίεσης σφαίρας | 100 °C |

Ο έλεγχος της ηλεκτρομαγνητικής συμβατότητας (έλεγχος εκπομπής κυμάτων παρεμβολής) πραγματοποιήθηκε με την τάση μέτρησης και το ρεύμα μέτρησης.

Έγκριση και συμβατότητα

Αυτό το προϊόν πληροί τις προδιαγραφές των αντίστοιχων οδηγιών της ΕΕ.

Τα πιστοποιητικά συμβατότητας μπορείτε να τα προμηθευθείτε από την εξής διεύθυνση:

GROHE Deutschland Vertriebs GmbH

Zur Porta 9
D-32457 Porta Westfalica

Εγκατάσταση

Για το καλώδιο μεταξύ του τροφοδοτικού (A) και της πλάκας χειρισμού (C) απαιτείται ένας κοίλος σωλήνας (B), βλέπε αναδιπλούμενη σελίδα I, εικ. [1].

Περάστε το καλώδιο προέκτασης (L) από το δοχείο πλήσης στον κοίλο σωλήνα. Τοποθετήστε το επίχρισμα στον τοίχο και περάστε τα πλακάκια μέχρι το προστατευτικό πλαίσιο.

Ηλεκτρική εγκατάσταση



Η ηλεκτρική εγκατάσταση επιτρέπεται να γίνει μόνο από ειδικευμένο ηλεκτρολόγο. Θα πρέπει να τηρηθούν οι προδιαγραφές κατά IEC 364-7 701-1984 (αντιστ. VDE 0100 Μέρος 701) καθώς και όλες οι τοπικές και εθνικές διατάξεις!

- Επιτρέπεται να χρησιμοποιηθεί μόνο αδιάβροχο καλώδιο κυκλικής διατομής με μέγιστη εξωτερική διάμετρο 6,0 έως 8,5mm.
 1. Στερεώστε τη βάση (A1) του τροφοδοτικού με τις βίδες (D), βλέπε εικ. [2]. Εάν χρειαστεί, ανοίξτε προηγουμένως τις απαραίτητες οπές.
 2. Περάστε ένα καλώδιο σύνδεσης 230 V (E) στη βάση του μετατροπέα. Μονώστε σύμφωνα με την εικ. [2].
 3. Περάστε το σπирάλ (F1) επάνω από τους δύο ηλεκτροφόρους κλώνους (E1).
 4. Τοποθετήστε τον ακροδέκτη (F), δώστε προσοχή στην αντιστοίχιση των επαφών, βλέπε εικ. [3].
 5. Με τον σφικτήρα καλωδίου (F2) στερεώστε και τους τρεις κλώνους μπροστά από τον ακροδέκτη (F).
 6. Τοποθετήστε τον κλώνο (E2) σε τόξο και φέρετε τον ακροδέκτη (F) επάνω στα στοιχεία στερέωσης της βάσης (A1), βλέπε εικ. [4].
 7. Ασφαλίστε το καλώδιο (E) με τις βίδες (H) και το σφικτήρα καλωδίου (G).
 8. Στερεώστε το κάλυμμα (I) με τη βίδα (J) στο κάτω μέρος (A1).
 9. Τοποθετήστε το επάνω εξάρτημα του τροφοδοτικού (A2).
 10. Κόψτε το προστατευτικό περίβλημα (K) έτσι ώστε να βρίσκεται στο ίδιο επίπεδο με τα πλακάκια, βλέπε εικ. [5].
 11. Συνδέστε το καλώδιο προέκτασης με το τροφοδοτικό (A), βλέπε αναδιπλούμενη σελίδα II, εικ. [6].

Τελική τοποθέτηση

Συναρμολόγηση πλάκας, βλέπε εικ. [7-10].

Ρυθμίσεις

Ξεδιπλώστε την πλάκα, βλέπε εικ. [11] και [12].

A Λειτουργίες με το πλήκτρο T1, βλέπε εικ. [13]

1. Με το πρώτο πάτημα του πλήκτρου T1 ενεργοποιείται ο φωτισμός. Σηματοδότηση: Η λυχνία ελέγχου L1 ανάβει για 60 δευτερόλεπτα.
2. Με το δεύτερο πάτημα του πλήκτρου T1 ενεργοποιείται ο χρονοδιακόπτης. Σηματοδότηση: Η λυχνία ελέγχου L1 αναβοσβήνει.
3. Με το τρίτο πάτημα του πλήκτρου T1 απενεργοποιείται ο φωτισμός.

Εναλλαγή χρώματος με το πλήκτρο T2, βλέπε εικ. [13]

Ο φωτισμός μπορεί να αλλάξει μεταξύ του λευκού χρώματος και ενός αποθηκευμένου χρώματος/εναλλαγής χρωμάτων.

1. Ενεργοποιήστε το φωτισμό με το πλήκτρο T1.
2. Με κάθε πάτημα του πλήκτρου T2 ο φωτισμός αλλάζει μεταξύ του λευκού χρώματος και του αποθηκευμένου χρώματος/εναλλαγής χρωμάτων.

Επιλογή χρώματος με το πλήκτρο T3, βλέπε εικ. [13]

1. Ενεργοποιήστε το φωτισμό με το πλήκτρο T1.
 2. Με κάθε πάτημα του πλήκτρου T3 ξεκινά ή διακόπτεται η εναλλαγή χρωμάτων.
- Το τελευταίο εμφανιζόμενο χρώμα/εναλλαγή χρωμάτων αποθηκεύεται. Η αποθηκευμένη ρύθμιση εμφανίζεται με το πλήκτρο T1 και μπορεί να αλλάξει με το πλήκτρο T2.

Ρυθμίσεις χρόνου

	Έναρξη: Πλήκτρο (*1)/(*2)	☞ Πλήκτρο T1: Επιλογή ώρας ⇒ από το αναλάμπον σήμα	☞ Πλήκτρο T2: Επιλογή λεπτών ⇒ από το αναλάμπον σήμα	☞ Πλήκτρο T3: ⇒ αποθήκευση (*3)/(*4)
Ωρα (εργοστασιακή ρύθμιση 19:00)	T1	1. Αναλάμπον σήμα: ⇒ 1:00 2. Αναλάμπον σήμα: ⇒ 2:00 ...	1. Αναλάμπον σήμα = 5 λεπτά 2. Αναλάμπον σήμα = 10 λεπτά	Ωρες και/ή λεπτά επιλεγμένα με T1/T2
Χρόνος έναρξης φωτισμού (εργοστασιακή ρύθμιση 19:00)	T2	24. Αναλάμπον σήμα: ⇒ 0:00	...	
Διάρκεια φωτισμού (εργοστασιακή ρύθμιση 3:00)	T3	1. Αναλάμπον σήμα: ⇒ 1 ώρα ... 23. Αναλάμπον σήμα: ⇒ 23 ώρες 24. Αναλάμπον σήμα: ⇒ 0 ώρες	11. Αναλάμπον σήμα = 55 λεπτά 12. Αναλάμπον σήμα = 0 λεπτά	
Αναλάμπον σήμα: ⇒ Σηματοδότηση με λυχνία ελέγχου L1	Κρατήστε πιεσμένο το πλήκτρο πάνω από 5 δευτερόλεπτα	Πιέστε το πλήκτρο και κρατήστε το πιεσμένο μέχρι τα αναλάμποντα σήματα να αντιστοιχούν στις ώρες και τα λεπτά αντίστοιχα	μετά την αποθήκευση: Κανονική κατάσταση	

(*1): Σηματοδότηση „Έχει ενεργοποιηθεί ο προγραμματισμός χρονοδιακόπτη“: 3 γρήγορες αναλαμπές (L1) μετά συνέχεια με:
☞ πλήκτρο T1 (επιλογή ώρας) και/ή πλήκτρο T2 (επιλογή λεπτών)

(*2): Εάν μετά τη σηματοδότηση „Έχει ενεργοποιηθεί ο προγραμματισμός χρονοδιακόπτη“ δεν πατηθεί κανένα πλήκτρο μέσα σε 30 δευτερόλεπτα, τότε η κατάσταση προγραμματισμού χρόνου ακυρώνεται χωρίς να γίνουν οι αλλαγές.

(*3): Εάν μετά την επιλογή των ωρών ή/και των λεπτών δεν πατηθεί το πλήκτρο T3 (αποθήκευση) μέσα σε 30 δευτερόλεπτα, τότε η κατάσταση προγραμματισμού ακυρώνεται χωρίς αλλαγές.

(*4): Σηματοδότηση „Έγινε αποθήκευση“: 3 γρήγορες αναλαμπές (L1), μετά: κανονική κατάσταση.

Ταχεία ρύθμιση της ώρας (θερινή/χειμερινή ώρα)

- Για τη ρύθμιση κατά 1 ώρα πίσω, κρατήστε τα πλήκτρα T1 και T2 ταυτόχρονα πιεσμένα για πάνω από 5 δευτερόλεπτα.
- Για τη ρύθμιση κατά 1 ώρα μπροστά, κρατήστε τα πλήκτρα T2 και T3 ταυτόχρονα πιεσμένα για πάνω από 5 δευτερόλεπτα.

Επαναφορά εργοστασιακής ρύθμισης

Για την επαναφορά της εργοστασιακής ρύθμισης, κρατήστε τα πλήκτρα T1, T2 και T3 ταυτόχρονα πιεσμένα για πάνω από 5 δευτερόλεπτα.

Συντήρηση

Ελέγξτε όλα τα εξαρτήματα, καθαρίστε τα και, αν χρειάζεται, αντικαταστήστε τα.

Για τη συντήρηση των εξαρτημάτων του δοχείου πλήσης, ανατρέξτε στο ΤΡ1 του δοχείου πλήσης.

Αντικατάσταση τροφοδοτικού

1. Απενεργοποιήστε την τροφοδοσία τάσης, βλέπε αναδιπλούμενη σελίδα II, εικ. [14].
2. Αποσυνδέστε το καλώδιο προέκτασης (L) από το επάνω εξάρτημα (A2).
3. Συμπιέστε τα άγκιστρα συγκράτησης (A3) και (A4) και αφαιρέστε το επάνω εξάρτημα (A2) του τροφοδοτικού.
4. Περάστε το νέο επάνω εξάρτημα και κουμπώστε το.
5. Συνδέστε το επάνω εξάρτημα (A2) και το καλώδιο προέκτασης (L).
6. Ενεργοποιήστε την τροφοδοσία τάσης.

Αντικαταστήστε την πλάκα ενεργοποίησης με ηλεκτρονικό σύστημα ή το μπουτόν

1. Αφαιρέστε την πλάκα (C) σπρώχνοντας την από το πλαίσιο (N) προς τα επάνω, βλέπε εικ. [15].
2. Αποσυνδέστε το καλώδιο προέκτασης (L) από το ηλεκτρονικό σύστημα (Q) και το σπирάλ (P) από το μπουτόν (M).
3. Ξεκουμπώστε το μπουτόν (M), βλέπε εικ. [16].
4. Αντικαταστήστε την πλάκα ενεργοποίησης με το ηλεκτρονικό σύστημα ή το μπουτόν (M), βλέπε εικ. [17].
5. Η συναρμολόγηση πρέπει να γίνει με την αντίστροφη σειρά.

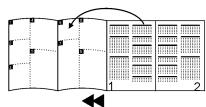
Αναλλακτικά, βλέπε αναδιπλούμενη σελίδα I (* = Πρόσθετος εξοπλισμός).

Περιποίηση

Τις οδηγίες που αφορούν την περιποίηση αυτής της μπαταρίας μπορείτε να τις πάρετε από τις συνημμένες οδηγίες περιποίησης.

Βλάβη/Αιτία/Αντιμετώπιση

Βλάβη	Αιτία	Αντιμετώπιση
Ο δακτύλιος φωτισμού δεν φωτίζει	<ul style="list-style-type: none">• Διακοπή ρεύματος• Βλάβη τροφοδοτικού• Ακροδέκτες χωρίς επαφή• Ο δακτύλιος φωτισμού είναι απενεργοποιημένος• Ο χρονοδιακόπτης δεν έχει ενεργοποιηθεί	<ul style="list-style-type: none">- Αποκαταστήστε την τροφοδοσία ηλεκτρικού ρεύματος- Αντικαταστήστε το τροφοδοτικό, βλέπε <i>Αντικατάσταση τροφοδοτικού</i>- Συνδέστε τους ακροδέκτες- Ενεργοποιήστε το δακτύλιο φωτισμού, βλέπε <i>Ενεργοποίηση φωτισμού με το πλήκτρο T1</i>- Ενεργοποιήστε το χρονοδιακόπτη, βλέπε <i>Ενεργοποίηση χρονοδιακόπτη με το πλήκτρο T1</i>
Ο δακτύλιος φωτισμού δεν ενεργοποιείται στον επιθυμητό χρόνο	<ul style="list-style-type: none">• Δεν έχει ρυθμιστεί η σωστή ώρα• Δεν έχει ρυθμιστεί η σωστή ώρα έναρξης φωτισμού• Μακροχρόνια διακοπή ρεύματος (πάνω από μία ώρα)• Αλλαγή θερινής/χειμερινής ώρας	<ul style="list-style-type: none">- Ρυθμίστε την ώρα, βλέπε <i>Ρύθμιση ώρας</i>- Ρυθμίστε την ώρα έναρξης φωτισμού, βλέπε <i>Ρύθμιση ώρας έναρξης φωτισμού</i>- Ρυθμίστε εκ νέου την ώρα, βλέπε <i>Ρύθμιση ώρας</i>- Ρυθμίστε εκ νέου την ώρα, βλέπε <i>Ρύθμιση ώρας</i>
Ο δακτύλιος φωτισμού φωτίζει για πολύ μικρό/πολύ μεγάλο χρονικό διάστημα	<ul style="list-style-type: none">• Δεν έχει ρυθμιστεί η σωστή διάρκεια φωτισμού	<ul style="list-style-type: none">- Ρυθμίστε τη διάρκεια φωτισμού, βλέπε <i>Ρύθμιση διάρκειας φωτισμού</i>
Ο δακτύλιος φωτισμού δεν φωτίζει με το σωστό χρώμα		<ul style="list-style-type: none">- Επιλέξτε εκ νέου το χρώμα φωτισμού και αποθηκεύστε το, βλέπε <i>Επιλογή χρώματος με το πλήκτρο T3 και εναλλαγή χρωμάτων με το πλήκτρο T2</i>
Ο δακτύλιος φωτισμού ενεργοποιείται από μόνος του	<ul style="list-style-type: none">• Δεν έχει ρυθμιστεί η σωστή ώρα έναρξης φωτισμού• Δεν έχει ρυθμιστεί η σωστή διάρκεια φωτισμού• Έχει ρυθμιστεί ο φωτισμός διαρκείας	<ul style="list-style-type: none">- Ρυθμίστε την ώρα έναρξης φωτισμού, βλέπε <i>Ρύθμιση ώρας έναρξης φωτισμού</i>- Ρυθμίστε τη διάρκεια φωτισμού, βλέπε <i>Ρύθμιση διάρκειας φωτισμού</i>- Ενεργοποιήστε το χρονοδιακόπτη, βλέπε <i>Ενεργοποίηση χρονοδιακόπτη με το πλήκτρο T1</i>
Ο δακτύλιος φωτισμού αναβοσβήνει συνεχώς	<ul style="list-style-type: none">• Ο χρονοδιακόπτης είναι ενεργοποιημένος και η ώρα δεν είναι σωστή λόγω διακοπής ρεύματος	<ul style="list-style-type: none">- Απενεργοποιήστε το χρονοδιακόπτη, με το πλήκτρο T1 και ρυθμίστε εκ νέου την ώρα, βλέπε <i>Ρύθμιση ώρας</i>



Oblast použití

Montáž je možná do všech splachovacích nádrží s AV1. Podle typu splachovací nádržky lze ovládací desku namontovat do svislé nebo vodorovné polohy.

Bezpečnostní informace

- Toto zařízení je určeno pouze pro instalaci do místností chráněných proti mrazu.
- Zabraňte nebezpečí úrazu následkem poškozeného kabelu napájecího síťového napětí. Poškozený kabel napájecího síťového napětí se musí nechat vyměnit prostřednictvím výrobce nebo servisní služby výrobce nebo u kvalifikovaného odborníka.
- Napětí 230 V AC nesmí být přivedeno do splachovací nádržky, resp. spínací síťový zdroj se nesmí namontovat do splachovací nádržky.
- Používejte pouze originální náhradní díly a příslušenství. Při použití jiných, neoriginálních dílů neplatí záruka a CE-certifikace.
- Napájecí síťové napětí se musí dát vypnout a zapnout separátně.
- Elektronický systém je učen výhradně pro použití v uzavřených místnostech.

Technické údaje

- | | |
|--|----------|
| • Napájecí napětí | 230 V AC |
| (spínací síťový zdroj 230 V AC/12 V DC) | |
| • Příkon | 2,4 VA |
| • Druh el. ochrany | |
| - Ovládací deska | IP 57 |
| - Spínací síťový zdroj | IP 55 |
| • Interní nouzové napětí pro napájení časového spínače | 1 h |

Elektrické kontrolní údaje

- | | |
|--|--------|
| • Třída software | A |
| • Stupeň znečištění | 2 |
| • Jmenovité rázové napětí | 2500 V |
| • Teplota při zkoušce tvrdosti vtlačováním | 100 °C |

Zkouška elektromagnetické kompatibility (zkouška vysílání rušivých signálů) byla provedena při jmenovitém napětí a jmenovitém proudu.

Schválení a konformita výrobku

Tento výrobek splňuje všechny požadavky příslušných směrnic EU.



Prohlášení o shodnosti výrobku lze na požádání obdržet na následující adrese:

GROHE Deutschland Vertriebs GmbH

Zur Porta 9
D-32457 Porta Westfalica

Instalace

Pro vedení mezi spínacím síťovým zdrojem (A) a ovládací deskou (C) je nutno použít ochrannou trubku (B), viz skládací strana I, obr. [1].

Prodlužovací kabel (L) od splachovací nádržky se musí vést přes ochrannou trubku. Načisto omítnutou stěnu obložte obkládačkami až po kryt hrubé montáže.

Elektrická instalace



Elektrickou instalaci smí provést pouze kvalifikovaný elektroinstalatér! Přitom je nutno respektovat předpisy IEC 364-7 701-1984 (ve smyslu VDE 0100 část 701), jakož i všechny platné národní předpisy a normy pro elektrickou instalaci!

- Pro elektroinstalaci se smí použít pouze kabel odolný proti vodě s kruhovým průřezem a s největším průměrem 6,0 až 8,5mm.
 1. Spodní díl (A1) spínacího síťového zdroje upevněte pomocí šroubů (D), viz obr. [2]. Podle potřeby vyvrtejte předtím potřebné otvory.
 2. 230 V přípojovací kabel (E) zaveďte do spodního dílu. Odizolujte podle obr. [2].
 3. Na oba proudové kabely (E1) nasuňte hadici (F1).
 4. Namontujte instalační kabelovou svorku (F), dbejte na správné zapojení, viz obr. [3].
 5. Všechny tři kabely upevněte pomocí kabelové spony (F2) těsně před instalační kabelovou svorkou (F).
 6. Pramenice kabelu (E2) nainstalujte do oblouku a kabelovou svorku (F) vložte do upevňovacích prvků ve spodním dílu (A1), viz obr. [4].
 7. Kabel (E) zajistěte pomocí šroubů (H) s použitím svorky proti namáhání v tahu (G).
 8. Kryt (I) upevněte ve spodním dílu (A1) pomocí šroubu (J).
 9. Nasuňte horní díl (A2) spínacího síťového zdroje.
 10. Kryt hrubé montáže (K) odřízněte max. přesně podle hrany obkládačky, viz obr. [5].
 11. Prodlužovací kabel spojte se spínacím síťovým zdrojem (A), viz skládací strana II, obr. [6].

Dokončení montáže

Namontujte desku, viz obr. [7-10].

Nastavení

Vyklopte desku, viz obr. [11] a [12].

Funkce tlačítka T1, viz obr. [13]

1. Po prvním stisknutí tlačítka T1 se zapne osvětlení.
- 2 Signalizace: Kontrolka L1 bliká 60 s.
2. Po druhém stisknutí tlačítka T1 se aktivuje nastavený časový spínač. Signalizace: Bliká kontrolka L1.
3. Po třetím stisknutí tlačítka T1 se vypne osvětlení.

Přepínání barvy osvětlení pomocí tlačítka T2, viz obr. [13]

Barvu osvětlení lze přepnout z bílé barvy na některou z uložených barev/na barevný průběh.

1. Tlačítkem T1 zapnete osvětlení.
2. Po každém stisknutí tlačítka T2 se osvětlení přepne z bílé barvy na některou z uložených barev/na barevný průběh.

Volba barvy pomocí tlačítka T3, viz obr. [13]

1. Tlačítkem T1 zapnete osvětlení.
 2. Po každém stisknutí tlačítka T3 se spustí nebo zastaví barevný průběh.
- Uložená zůstane poslední zobrazená barva/barevný průběh. Uložené nastavení lze zobrazit stisknutím tlačítka T1 a přepnout pomocí tlačítka T2.

Nastavení času

	Start: Tlačítko (*1)/(*2)	Tlačítko T1: Nastavení hodiny ⇒ indikace blikáním	Tlačítko T2: Nastavení minut ⇒ indikace blikáním	Tlačítko T3: ⇒ uložení (*3)/(*4)
Denní čas (nastavení z výroby 19:00)	T1	1. bliknutí: ⇔ 1:00 2. bliknutí: ⇔ 2:00 ... 24. bliknutí: ⇔ 0:00	1. bliknutí = 5 min 2. bliknutí = 10 min ... 11. bliknutí = 55 min 12. bliknutí = 0 min	uložení hodin a/nebo minut podle nastavení tlačítkem T1/T2
Čas zapnutí osvětlení (nastavení z výroby 19:00)	T2			
Doba osvětlení (nastavení z výroby 3:00)	T3	1. bliknutí: ⇔ 1 h ... 23. bliknutí: ⇔ 23 h 24. bliknutí: ⇔ 0 h		
bliknutí: ⇔ Signalizace kontrolkou L1	podržte stisknuté déle než 5 s	Stiskněte tlačítko a podržte stisknuté tak dlouho, až se zobrazí počet bliknutí odpovídající požadovanému nastavení hodin nebo minut		po uložení: Normální režim

(*1): Signalizace „Aktivován je režim programování času“: 3 rychlá bliknutí (L1) poté stiskněte dále: Tlačítko T1 (nastavení hodin) a/nebo tlačítko T2 (nastavení minut)

(*2): Pokud se po dobu 30 s po signalizaci „Aktivován je režim programování času“ nestiskne žádné tlačítko, režim programování času se automaticky opustí beze změny časů.

(*3): Pokud se po dobu 30 s po nastavení hodin a/nebo minut nestiskne tlačítko T3 (uložení), režim programování času se automaticky opustí beze změn.

(*4): Signalizace „Nastavení je uloženo do paměti“: 3 rychlá bliknutí (L1), poté: Normální režim.

Rychlé přestavení denního času (při přechodu na letní/zimní čas)

- Za účelem nastavení denního času o 1 hodinu zpět, stiskněte současně tlačítka T1 a T2 déle než 5 s.
- Za účelem nastavení denního času o 1 hodinu dopředu, stiskněte současně tlačítka T2 a T3 déle než 5 s.

Opětné nastavení parametrů z výroby

Za účelem opětného nastavení parametrů z výroby, stiskněte současně tlačítka T1, T2 a T3 déle než 5 s.

Údržba

Všechny díly zkontrolujte, vyčistěte a podle potřeby vyměňte.

Při údržbě dílů splachovací nádržky používejte příslušný návod splachovací nádržky (TPI).

Výměna spínacího síťového zdroje

1. Vypněte napájecí síťové napětí, viz skládací strana II, obr. [14].
2. Prodlužovací kabel (L) odpojte z horního dílu (A2).
3. Stlačte upevňovací západky (A3) a (A4) a stáhněte horní díl (A2) spínacího síťového zdroje.
4. Nasuňte a zaaretujte nový horní díl.
5. Horní díl (A2) spojte s prodlužovacím kabelem (L).
6. Zapněte napájecí síťové napětí.

Výměna krycí desky s elektronikou nebo tlačítka

1. Krycí desku (C) vyjměte z rámu (N) směrem nahoru, viz obr. [15].
2. Prodlužovací kabel (L) odpojte od elektroniky (Q) a hadicí (P) odpojte z tlačítka (M).
3. Odjistěte tlačítko (M), viz obr. [16].
4. Vyměňte krycí desku s elektronikou nebo tlačítko (M), viz obr. [17].
5. Montáž se provádí v obráceném pořadí.

Náhradní díly, viz skládací strana I (* = Zvláštní příslušenství).

Ošetřování

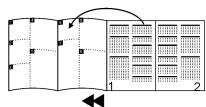
Pokyny k ošetřování této armatury jsou uvedeny v příloženém návodu k údržbě.

Závada/příčina/odstranění

Závada	Příčina	Odstranění
Nesvítili osvětlovací kroužek	<ul style="list-style-type: none">• Výpadek elektrického proudu• Vadný spínací síťový zdroj• Zásuvný konektor nemá kontakt• Osvětlovací kroužek je vypnutý• Časový spínač není aktivován	<ul style="list-style-type: none">- Opět zapněte napájecí síťové napětí- Vyměňte spínací síťový zdroj, viz <i>Výměna spínacího síťového zdroje</i>- Spojte zásuvný konektor- Zapněte osvětlovací kroužek, viz <i>Zapnutí osvětlení pomocí tlačítka T1</i>- Aktivujte časový spínač, viz <i>Aktivování časového spínače pomocí tlačítka T1</i>
Osvětlovací kroužek se nezapíná podle požadovaného nastavení	<ul style="list-style-type: none">• Není správně nastavený denní čas• Není správně nastavený čas zapnutí osvětlení• Delší výpadek elektrického proudu (déle než jednu hodinu)• Přestavení letního/zimního času	<ul style="list-style-type: none">- Nastavte denní čas, viz <i>Nastavení denního času</i>- Nastavte čas zapnutí osvětlení, viz <i>Nastavení času zapnutí osvětlení</i>- Znova nastavte denní čas, viz <i>Nastavení denního času</i>- Znova nastavte denní čas, viz <i>Nastavení denního času</i>
Osvětlovací kroužek svítí příliš krátce/příliš dlouho	<ul style="list-style-type: none">• Není správně nastavena doba osvětlení	<ul style="list-style-type: none">- Nastavte dobu osvětlení, viz <i>Nastavení doby osvětlení</i>
Osvětlovací kroužek nesvítili podle nastavené barvy		<ul style="list-style-type: none">- Barvu osvětlení znova nastavte a uložte, viz <i>Volba barvy osvětlení pomocí tlačítka T3 a přepnutí barvy pomocí tlačítka T2</i>
Osvětlovací kroužek svítí nechtěně	<ul style="list-style-type: none">• Není správně nastavený čas zapnutí osvětlení• Není správně nastavena doba osvětlení• Nastaveno je trvalé osvětlení	<ul style="list-style-type: none">- Nastavte čas zapnutí osvětlení, viz <i>Nastavení času zapnutí osvětlení</i>- Nastavte dobu osvětlení, viz <i>Nastavení doby osvětlení</i>- Aktivujte časový spínač, viz <i>Aktivování časového spínače pomocí tlačítka T1</i>
Osvětlovací kroužek trvale bliká	<ul style="list-style-type: none">• Aktivován je časový spínač a denní čas není správně nastaven z důvodu delšího výpadku proudu	<ul style="list-style-type: none">- Deaktivujte časový spínač <i>tlačítkem T1</i> a znova nastavte denní čas, viz <i>Nastavení denního času</i>



Hajtsa ki a lapokat:



Felhasználási terület

Beszerezése minden AV1-gyel szerelt öblítőtartályba lehetséges.

Az öblítőtartálytól függően a működtetőlapot függőlegesen vagy vízszintesen lehet beszerezni.

Biztonsági információk

- A berendezés szerelését csak fagymentes helyiségekben szabad végezni.
- Kerülje a sérült feszültségellátó kábel veszélyét. A feszültségellátó vezetékét sérülése esetén a gyártónak vagy a gyártó vevőszolgálatának, vagy hasonló végzettségű személynek kell kicserélnie.
- A 230 V AC-t tilos az öblítőtartályba bevezetni ill. tilos a hálózati kapcsolórészt az öblítőtartályba beszerezni.
- Csak eredeti alkatrészeket és tartozékokat használjon! Más alkatrészek használata a garancia és a CE-jeiülés megszűnéséhez vezet.
- A feszültségellátást úgy kell megoldani, hogy az külön kapcsolható legyen.
- Az elektronika használata kizárólag csak belső terekben engedélyezett.

Műszaki adatok

- Tápfeszültség (kapcsoló hálózati rész 230 V AC/12 V DC) 230 V AC
- Fogyasztás 2,4 VA
- Védelmi forma IP 57
- Működtetőlap - Hálózati kapcsoló IP 55
- Belső vérszáramellátás az óra számára 1 óra

Villamossági vizsgálati adatok

- Szoftver osztály A
- Szennyezettség fok 2
- Mérési lököfeszültség 2500 V
- A golyónyomás-vizsgálat hőmérséklete 100 °C

Az elektromágneses összeférhetőség (zavarkibocsátás) vizsgálata a mérési feszültség és mérési áram segítségével történik.

Engedélyezés és konformitás

Jelen termék eleget tesz az idevágó EU-követelményeknek.

A megfelelőségi nyilatkozatok a következő címről rendelhetők meg:

GROHE Deutschland Vertriebs GmbH

Zur Porta 9
D-32457 Porta Westfalica

Felszerelés

Az (A) hálózati kapcsoló és a (C) működtetőlap közötti vezeték számára egy (B) üres cső szükséges, lásd I. kihajtható oldal [1]. ábra.

Vezesse a (L) hosszabbító kábelt az öblítőtartálytól az üres csövön keresztül. A falat vakolja készre, és csempezze be a nyersfalazat védőjéig.

Villanyserelés



A villanyserelési munkákat csak szakképzett villanyserelő végezheti el! Ennek során az 1984 évi IEC 364 -7 701-es (megf. a VDE 0100 701-es részének) szerinti előírásokat, valamint az összes nemzeti és helyi előírást be kell tartani!

- Csak vízálló, kör keresztmetszetű 6,0 - 8,5mm külső átmérőjű kábelt szabad használni.
- Rögzítse az (A1) hálózati kapcsoló alsó részét a (D) csavarokkal, lásd [2]. ábra. Szükség esetén fúrja ki a szükséges furatokat.
- Vezesse be az (E) 230 V-csatlakozókábelt a transzformátor alsó részébe. Csupaszolja le a [2]. ábra szerint.
- Húzza az (F1) tömlőt az (E1) két áramvezető szárla.
- Szerelje be az (F) csavaros vezetékcsatlakozót, ügyeljen a bekötésre, lásd [3]. ábra.
- Rögzítse az (F2) kábeltötegelővel mind a három vezetékét röviddel az (F) csavaros vezetékcsatlakozó előtt.
- Vezesse az (E2) szálát ívbén és helyezze az (F) csavaros vezetékcsatlakozót az (A1) alsó részben lévő rögzítőelemre, lásd [4]. ábra.
- Biztosítsa az (E) kábelt a (H) csavarokkal és a (G) tehermentesítővel.
- Rögzítse az (I) fedelet a (J) csavarral az (A1) alsó részben.
- Helyezze fel a hálózati kapcsoló (A2) felső részét.
- Vágja le a (K) nyersfalazat védőt max. a csempe élével elvágólag, lásd [5]. ábra.
- Kösse össze az (A) hálózati kapcsolórészt a hosszabbító kábellel, lásd II. kihajtható oldal, [6]. ábra.

Készre szerelés

Lemez felszerelése, lásd [7-10]. ábra.

Beállítások

Lemez kinyitása, lásd [11]. és [12]. ábra.

Funkciók a T1 gombbal, lásd [13]. ábra

- A T1 gomb első megnyomása a világítást kapcsolja be. Visszajelzés: 60 másodpercig világít az L1 ellenőrzőlámpa.
- A T1 gomb második megnyomása aktiválja a beállított időkapcsoló órát. Visszajelzés: Az L1 ellenőrzőlámpa villog.
- A T1 gomb harmadik megnyomása a világítást kapcsolja ki.

Szín átkapcsolása a T2 gombbal, lásd [13]. ábra

A világítást a fehér szín és egy elmentett szín/színátmenet között lehet átkapcsolni.

- Kapcsolja be a világítást a T1 gombbal.
- A T2 gomb minden megnyomása a világítást a fehér szín és egy elmentett szín/színátmenet között kapcsolja át.

Színkiválasztás a T3 gombbal, lásd [13]. ábra

- Kapcsolja be a világítást a T1 gombbal.
- A T3 gomb minden megnyomása elindítja vagy megállítja a színátmenetet.

Az utoljára kijelzett színt/színátmenetet menti el. Az elmentett beállítást a T1 gombbal lehet kijelzeteníteni és a T2 gombbal lehet átkapcsolni.

Időbeállítások

	Start: Gomb (*1)/(*2)	T1 gomb: Óra kiválasztása ⇨ a villogó jelzéssel	T2 gomb: Percek kiválasztása ⇨ a villogó jelzéssel	T3 gomb: ⇨ mentés (*3)/(*4)
Pontos idő (gyári beállítás 19:00)	T1	1. Villogó jelzés: ⇨ 1:00 2. Villogó jelzés: ⇨ 2:00 ...	1. Villogó jelzés = 5 perc 2. Villogó jelzés = 10 perc ...	Órák és/vagy percek, ahogyan a T1/T2 gombbal kiválasztotta
Világítás start idő (gyári beállítás 19:00)	T2	24. Villogó jelzés: ⇨ 0:00	...	
Világítási időtartam (gyári beállítás 3:00)	T3	1. Villogó jelzés: ⇨ 1 óra ... 23. Villogó jelzés: ⇨ 23 óra 24. Villogó jelzés: ⇨ 0 óra	11. Villogó jelzés = 55 perc 12. Villogó jelzés = 0 perc	
Villogó jelzés: ⇨ Jelzés az L1 ellenőrzőlámpával	Tartsa több, mint 5 másodpercig lenyomva	Nyomja meg és tartsa lenyomva a gombot, amíg a villogási jelek száma a kívánt óra- ill. perc beállításnak felelnek meg	mentés után: Normál módusz	

(*1): Az „Időprogramozás aktiválva” visszajelzése: 3 gyors villogó jelzés (L1) majd tovább a következővel: T1 gomb (Órakiválasztás) és/vagy T2 gomb (Perckiválasztás)

(*2): Ha az „Időprogramozás aktiválva” visszajelzése után 30 másodpercen belül nem működtetik a gombokat, akkor az idő módosítása nélkül kilép az időprogramozási móduszból.

(*3): Ha az órák és/vagy percek kiválasztása után 30 másodpercen belül nem működtetik a T3 (Mentés) gombot, akkor módosítás nélkül kilép az időprogramozási móduszból.

(*4): A „Mentés megtörtént” visszajelzése: 3 gyors villogó jelzés (L1), majd: Normál módusz.

A pontos idő gyors átállítása (Nyári-/téli időszámítás)

- A pontos idő 1 órával történő visszaállításához, egyidejűleg és 5 másodpercnél hosszabban nyomja meg a T1 és T2 gombokat.
- A pontos idő 1 órával történő előreállításához, egyidejűleg és 5 másodpercnél hosszabban nyomja meg a T2 és T3 gombokat.

A gyári beállítások visszaállítása

A gyári beállítások visszaállításához, egyidejűleg és 5 másodpercnél hosszabban nyomja meg a T1, T2 és T3 gombokat.

Karbantartás

Az összes alkatrészt ellenőrizze, tisztítsa meg, szükség esetén cserélje ki.

Az öblítőtartály karbantartására használja az öblítőtartály TPI-t.

Hálózati kapcsolórész cseréje

1. Kapcsolja le a feszültségellátást, lásd II. kihajtható oldal [14]. ábra.
2. Húzza le az (A2) felső részről az (L) hosszabbító kábelt.
3. Nyomja össze az (A3) és az (A4) tartókapcsokat és húzza le a hálózati kapcsoló (A2) felső részét.
4. Helyezze fel az új felsőrészt és pattintsa be.
5. Kösse össze az (A2) felső részt és az (L) hosszabbító kábelt.
6. Kapcsolja be a feszültségellátást.

Borítólemez az elektronikával vagy a nyomógomb cseréje

1. Vegye le a (C) lapot felfelé az (N) keretről, lásd [15]. ábra.
2. Húzza le az (L) hosszabbító kábelt a (Q) elektronikai modulról és a (P) tömlőt az (M) nyomógombról.
3. Pattintsa ki az (M) nyomógombot, lásd [16]. ábra.
4. Cserélje ki a borítólemez az elektronikával vagy az (M) nyomógombot, lásd [17]. ábra.
5. Az összeszerelés fordított sorrendben történik.

Alkatrészek, lásd I. kihajtható oldal (* = Speciális tartozékok).

Ápolás

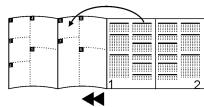
A szerelvény tisztítására vonatkozó útmutatást a mellékelt ápolási utasítás tartalmazza.

Zavar/oka/elhárítása

Hiba	Ok	Elhárítás
A világító gyűrű nem világít	<ul style="list-style-type: none">• Áramkimaradás• Hálózati kapcsoló rész meghibásodott• Dugaszoló csatlakozó nem érintkezik• Világító gyűrű kikapcsolva• Időkapcsoló óra nincs aktiválva	<ul style="list-style-type: none">- Állítsa helyre a hálózati áramellátást- Cserélje ki a hálózati kapcsoló részt, lásd <i>Hálózati kapcsolórész cseréje</i>- Nyomja össze a dugaszoló csatlakozót- Kapcsolja be a világító gyűrűt, lásd <i>Világítás bekapcsolása a T1 gombbal</i>- Aktiválja az időkapcsoló órát, lásd <i>Időkapcsoló óra aktiválása a T1 gombbal</i>
A világító gyűrű nem a kívánt időpontban kapcsol be	<ul style="list-style-type: none">• A pontos idő nincs helyesen beállítva• A világítás kezdésének ideje nincs helyesen beállítva• Hosszabb áramkimaradás (több, mint egy óra)• Nyári-/téli időszámítás átállítása	<ul style="list-style-type: none">- Állítsa be a pontos időt, lásd <i>Pontos idő beállítása</i>- Állítsa be a világítás kezdésének idejét, lásd <i>Világítás kezdési idejének beállítása</i>- Állítsa be újra a pontos időt, lásd <i>Pontos idő beállítása</i>- Állítsa be újra a pontos időt, lásd <i>Pontos idő beállítása</i>
A világító gyűrű túl rövid/túl hosszú ideig világít	<ul style="list-style-type: none">• A világítási időtartam nincs helyesen beállítva	<ul style="list-style-type: none">- Állítsa be a világítási időtartamot, lásd <i>Világítási időtartam beállítása</i>
A világító gyűrű nem a helyes színben világít		<ul style="list-style-type: none">- Válassza ki újra a kívánt színt és mentse el, lásd <i>Színválasztás a T3 gombbal és színek átkapcsolása a T2 gombbal</i>
A világító gyűrű akaratlanul világít	<ul style="list-style-type: none">• A világítás kezdésének ideje nincs helyesen beállítva• A világítási időtartam nincs helyesen beállítva• Tartós világítás beállítva	<ul style="list-style-type: none">- Állítsa be a világítás kezdésének idejét, lásd <i>Világítás kezdési idejének beállítása</i>- Állítsa be a világítási időtartamot, lásd <i>Világítási időtartam beállítása</i>- Aktiválja az időkapcsoló órát, lásd <i>Időkapcsoló óra aktiválása a T1 gombbal</i>
Világító gyűrű folyamatosan villog	<ul style="list-style-type: none">• Az időkapcsoló óra aktiválva és a pontos idő egy hosszabb áramkimaradás miatt már nem korrekt	<ul style="list-style-type: none">- Kapcsolja ki az időkapcsoló órát, a <i>T1 gombbal</i> és állítsa be újra a pontos időt, lásd <i>Pontos idő beállítása</i>

P

Abrir as páginas:



Campo de aplicação

Montagem possível em todos os autoclismos com AV1. A placa de comando pode ser montada na vertical ou na horizontal, independente da cisterna.

Informações de segurança

- A instalação apenas pode ser feita em compartimentos protegidos da geada.
- Evitar o perigo devido a cabos de alimentação eléctrica danificados. No caso de danos, o cabo de alimentação de corrente terá de ser substituído pelo fabricante ou pelo respectivo serviço de assistência, ou por pessoas com qualificações idênticas.
- A corrente de 230 V AC não deverá ser conduzida até à caixa do autoclismo, nem a fonte chaveada poderá ser montado à caixa do autoclismo.
- Utilizar apenas peças sobresselentes e acessórios originais. A utilização de outras peças tem como consequência a extinção da garantia e da marcação CE.
- A alimentação de corrente eléctrica deve poder ser ligada e desligada em separado.
- O dispositivo electrónico é exclusivamente adequado para a utilização em compartimentos fechados.

Dados Técnicos

- Tensão de alimentação (fonte chaveada 230 V AC/12 V DC) 230 V AC
- Consumo de energia 2,4 VA
- Tipo de protecção IP 57
- Placa de accionamento IP 55
- Fonte chaveada
- Alimentação de energia de emergência interna para o relógio de comando 1 h

Dados de teste eléctricos

- Classe de software A
- Grau de sujidade 2
- Tensão transitória de dimensionamento 2500 V
- Temperatura do ensaio de Brinell 100 °C

O teste de compatibilidade electromagnética (teste de interferências) foi efectuado com a tensão de dimensionamento e a corrente de dimensionamento.

Licença e conformidade

CE Este produto satisfaz as exigências das directivas comunitárias aplicáveis.

As declarações de conformidade poderão ser requeridas para o seguinte endereço:

GROHE Deutschland Vertriebs GmbH

Para a Porta 9
D-32457 Porta Westfalica, Alemanha

Instalação

Para o circuito entre a fonte chaveada (A) e a placa de comando (C) é necessário um tubo (B), ver página desdobrável I, fig. [1].
Passar o cabo de extensão (L) do autoclismo pelo tubo.
Acabar de rebocar a parede e colocar azulejos até ao resguardo de instalação básica.

Instalação eléctrica



A instalação eléctrica só poderá ser realizada por um electricista especializado! Deverão ser respeitadas as normas de acordo com IEC 364-7 701-1984 (corresp. à VDE 0100 Parte 701), bem como todas as normas nacionais e locais em vigor!

- Só poderá ser utilizado cabo cilíndrico de 6,0 a 8,5mm de diâmetro externo.
 1. Fixar a parte inferior (A1) da fonte chaveada com os parafusos (D), ver fig. [2]. Eventualmente efectuar de antemão os furos necessários.
 2. Inserir o cabo de ligação de 230 V (E) na parte inferior. Descarnar o cabo conforme mostra a fig. [2].
 3. Enfiar o tubo flexível (F1) por ambos os fios condutores de corrente (E1).
 4. Montar o ligador (F), atendendo à ocupação correcta, ver fig. [3].
 5. Com a abraçadeira (F2) fixar os três fios um pouco atrás do ligador (F).
 6. Aplicar os fios (E2) em arco e posicionar o ligador (F) nos elementos de fixação da parte inferior (A1), ver fig. [4].
 7. Fixar o cabo (E) com os parafusos (H) e o alívio de tracção (G).
 8. Fixar a tampa (I) com o parafuso (J) na parte inferior (A1).
 9. Encaixar a parte superior (A2) da fonte chaveada.
 10. Cortar caixa guia da instalação (K) rematando ao máximo com o canto do azulejo, ver fig. [5].
 11. Ligar o cabo de extensão à fonte chaveada (A), ver página desdobrável II, fig. [6].

Montagem final

Montar a placa, ver fig. [7-10].

Regulações

Abrir a placa, ver fig. [11] e [12].

Funções com a tecla T1, ver fig. [13]

1. O primeiro accionamento da tecla T1 activa a iluminação. Sinalização: Luz de controlo L1 ilumina durante 60 s.
2. O segundo accionamento da tecla T1 activa o temporizador definido. Sinalização: Luz de controlo L1 a piscar.
3. O terceiro accionamento da tecla T1 desliga a iluminação.

Alteração de cor com a tecla T2, ver fig. [13]

A iluminação pode ser alterada entre a cor branca e uma cor memorizada/a sequência de cores.

1. Ligar iluminação com a tecla T1.
2. Cada accionamento de tecla T2 altera a iluminação entre a cor branca e cor memorizada/a sequência de cores.

Seleção da cor com a tecla T3, ver fig. [13]

1. Ligar iluminação com a tecla T1.
2. Cada accionamento da tecla T3 inicia ou pára a sequência de cores.

A última cor exibida/sequência de cores é memorizada.

A configuração memorizada é indicada na tecla T1 e pode ser alterada através da tecla T2.

Ajustes de hora

	Início: Tecla (*1)/(*2)	☞ Tecla T1: Seleção de horas ⇨ em luz intermitente	☞ Tecla T2: Seleção de minutos ⇨ em luz intermitente	☞ Tecla T3: ⇨ memorizar (*3)/(*4)
Hora (regulação de fábrica 19:00)	T1	1. Luz intermitente: ⇨ 1:00 2. Luz intermitente: ⇨ 2:00 ...	1. Luz intermitente = 5 min 2. Luz intermitente = 10 min ...	Horas e/ou minutos seleccionados como com T1/T2
Hora de arranque da luz (regulação de fábrica 19:00)	T2	24. Luz intermitente: ⇨ 0:00	11. Luz intermitente = 55 min 12. Luz intermitente = 0 min	
Tempo de duração da luz (regulação de fábrica 3:00)	T3	1. Luz intermitente: ⇨ 1 h ... 23. Luz intermitente: ⇨ 23 h 24. Luz intermitente: ⇨ 0 h		
Luz intermitente: ⇨ Sinalização com luz de controlo L1	Manter premida mais de 5 s	Premir a tecla e mantê-la premida até ao número luminoso intermitente corresponder às horas ou minutos desejados		após memorização: Modo normal

(*1): Sinalização "Programação de hora activada": 3 luzes intermitentes rápidas (L1) depois continuar com: ☞ Tecla T1 (selecção de horas) e/ou tecla T2 (selecção de minutos)

(*2): Se após a sinalização "Programação de hora activada" não for executado nenhum accionamento de tecla em 30 s, o modo de programação de hora é abandonado sem alteração das horas.

(*3): Se não accionar a tecla T3 (memorização) dentro de 30 s após a selecção das horas e/ou minutos, o modo de programação de hora é abandonado sem alteração.

(*4): Sinalização "Foi efectuada a memorização": 3 luzes intermitentes rápidas (L1), depois: Modo normal.

Alteração rápida da hora (Hora de verão/inverno)

- Para atrasar o relógio para 1 hora, mantenha as teclas T1 e T2 premidas em simultâneo mais do que 5 s.
- Para adiantar o relógio 1 hora, mantenha as teclas T2 e T3 premidas em simultâneo, mais do que 5 s.

Repor a regulação de origem

Para repor novamente a regulação de origem, mantenha as teclas T1, T2 e T3 premidas em simultâneo mais do que 5 s.

Manutenção

Verificar, limpar e, se necessário, substituir todas as peças.

Para a manutenção das peças do autoclismo, utilizar o TPI do autoclismo.

Alterar fonte chaveada

1. Alterar abastecimento de corrente eléctrica, ver página desdobrável II, fig. [14].
2. Separar cabo de extensão (L) da peça superior (A2).
3. Apertar grampos de retenção (A3) e (A4) e retirar peça superior (A2) da fonte de alimentação.
4. Encaixar e engatar a nova peça superior.
5. Unir a peça superior (A2) e o cabo de extensão (L).
6. Ligar o abastecimento de corrente eléctrica.

Alterar placa com dispositivo electrónico ou botão de accionamento

1. Retirar a placa (C) para cima, para fora do aro de fixação (N), ver fig. [15].
2. Separar cabo de extensão (L) do dispositivo electrónico (Q) e o tubo flexível (P) do botão de accionamento (M).
3. Desengatar botão de accionamento (M), ver fig. [16].
4. Alterar placa com dispositivo electrónico ou botão de accionamento (M) ver fig. [17].
5. Montagem na ordem inversa.

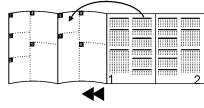
Peças sobresselentes, ver página desdobrável I (* = Acessórios especiais).

Conservação

As instruções para a conservação desta torneira constam das Instruções de conservação em anexo.

Avaria/Causa/Solução

Avaria	Causa	Solução
O anel luminoso não acende	<ul style="list-style-type: none">• Falha de corrente eléctrica• Fonte chaveada defeituosa • Ficha sem contacto• Anel luminoso desligado • Temporizador desactivado	<ul style="list-style-type: none">- Repor a alimentação de tensão de rede- Alterar fonte chaveada, ver <i>alterar fonte chaveada</i>- Unir as fichas- Anel luminoso ligado, ver <i>Ligar iluminação com a tecla T1</i>- Activar temporizador, ver <i>Activar temporizador com a tecla T1</i>
O anel luminoso não é activado à hora desejada	<ul style="list-style-type: none">• Não está ajustada a hora correcta• Não está ajustada a hora inicial de iluminação correcta• Falha de corrente eléctrica longa (mais do que uma hora)• Alteração da hora de verão/inverno	<ul style="list-style-type: none">- Ajustar relógio, ver <i>Ajustar relógio</i>- Ajustar hora inicial de iluminação, ver <i>Ajustar hora inicial de iluminação</i>- Ajustar novamente o relógio, ver <i>Ajustar relógio</i>- Ajustar novamente o relógio, ver <i>Ajustar relógio</i>
O anel luminoso acende-se por pouco/muito tempo	<ul style="list-style-type: none">• Não está ajustada a hora de duração da luz correcta	<ul style="list-style-type: none">- Ajustar hora de duração de iluminação, ver <i>Ajustar hora de duração de iluminação</i>
O anel luminoso não é iluminado com a cor correcta		<ul style="list-style-type: none">- Seleccionar e memorizar novamente a cor de iluminação, ver <i>Seleccionar cor com a tecla T3 e alterar a cor com a tecla T2</i>
O anel luminoso acendeu-se involuntariamente	<ul style="list-style-type: none">• Não está ajustada a hora de arranque da luz correcta• Não está ajustada a hora de duração da luz correcta • Ajustada luz contínua	<ul style="list-style-type: none">- Ajustar hora inicial de iluminação, ver <i>Ajustar hora inicial de iluminação</i>- Ajustar hora de duração de iluminação, ver <i>Ajustar hora de duração de iluminação</i>- Activar temporizador, ver <i>Activar temporizador com a tecla T1</i>
O anel luminoso pisca continuamente	<ul style="list-style-type: none">• O temporizador é activado e o relógio não está correcto devido a uma falha de corrente eléctrica longa	<ul style="list-style-type: none">- Temporizador desactivado, com a tecla T1 e ajustar novamente o relógio, ver <i>Ajustar relógio</i>



Kullanım sahası

AV1'li tüm durulama haznelerinde montaj mümkündür. Durulama haznesinden bağımsız olarak tetikleme plakası dikey ya da yatay olarak monte edilebilir.

Emniyet bilgileri

- Montaj ancak don olmayan odalarda yapılabilir.
- Hasarlı gerilim besleme kablosu sebebiyle oluşabilecek tehlikelerden kaçının. Herhangi bir hasar oluşumu durumunda gerilim besleme kablosu, üretici veya müşteri hizmetleri veya denginde kalifiye bir eleman tarafından değiştirilmelidir.
- 230 V AC'ler durulama haznesine sokulmamalı ve/veya transformatör durulama haznesine monte edilmemelidir.
- Sadece orijinal Grohe -yedek parçalarını ve aksesuarlarını kullanın. Diğer parçaların kullanımı garanti hakkının ortadan kalkmasına ve CE işaretinin geçerliliğini kaybetmesine neden olur.
- Gerilim beslemesi ayrı olarak ayarlanabilmelidir.
- Kumanda elektroniği, sadece kapalı mekanlarda kullanım için tasarlanmıştır.

Teknik Veriler

- | | |
|--|----------|
| • Besleme gerilimi
(anahtarlı adaptör 230 V AC/12 V DC) | 230 V AC |
| • Performans girişi | 2,4 VA |
| • Koruma türü | |
| - Tetikleme plakası | IP 57 |
| - Anahtarlı adaptör | IP 55 |
| • saat için dahili acil akım beslemesi | 1 sa |

Elektrik Kontrol Verileri

- | | |
|----------------------------------|--------|
| • Yazılım sınıfı | A |
| • Kirlenme derecesi | 2 |
| • Şok gerilimi ölçümleri | 2500 V |
| • Bilye baskı kontrolü sıcaklığı | 100 °C |

Elektromanyetik uygunluğun (parazit yollayarak sına) sinanması ölçüm gerilimi ve ölçüm akımı ile yapılır.

Ehliyet ve konformite

Bu ürün AB'nin öngördüğü şartlara uymaktadır.



Uygunluk beyanları aşağıdaki adresten alınabilir:

GROHE Deutschland Vertriebs GmbH

Zur Porta 9
D-32457 Porta Westfalica

Montaj

Anahtarlı adaptör (A) ve Tetikleme plakası (C) arasındaki bağlantı için boş bir boru (B) gereklidir, bkz. katlanır sayfa I, şekil [1].

Durulama haznesinden gelen uzatma kablosunu (L) boş borudan geçirin. Duvarın siva işlerini bitirin ve ön montaj korumasına kadar fayans döşeyin.

Elektrik tesisatı



Elektrik tesisatı, sadece ehliyetli bir elektrik teknisyeni tarafından yapılmalıdır! 364-7 701-1984 (VDE 0100 bölüm 701'e tekbül etmektedir)'e göre tüm talimatlara ve tüm yerel ile ulusal talimatlara uyulmalıdır!

- Sadece suya dayanıklı, 6,0 - 8,5mm dış çapa sahip yuvarlak kablo kullanılabilir.
- 1. Anahtarlı adaptörün alt parçasını (A1) vida ile (D) tespitleyin, bkz. şekil [2]. Gerekirse önceden delik açın.
- 2. 230 V-bağlantı kablosunu (E) alt parçaya sokun. Şekil [2]'de gösterildiği gibi izole edin.
- 3. Hortumu (F1) her iki elektrik ileten kablondan (E1) üzerinden çekin.
- 4. Klemensi (F) monte edin, kullanım düzenine dikkat edin, bkz. şekil [3].
- 5. Kablo bağlayıcısı ile (F2) her üç kabloyu da klemenden (F) önce tespitleyin.
- 6. Esnek kabloları (E2) bir dirsek içine döşeyin ve klemensi (F) alt parçadaki (A1) sabitleme elemanlarına yerleştirin, bkz. şekil [4].
- 7. Kabloyu (E) civatalar (H) ve çekiş yükünü hafifletme mekanizması (G) ile emniyete alın.
- 8. Kapağı (I) civata (J) ile alt parçaya (A1) tespit edin.
- 9. Anahtarlı adaptörün salmastrasını (A2) takın.
- 10. Ön montaj korumasını (K) fayansa göre kesin, bkz. şekil [5].
- 11. Anahtarlı adaptörü (A) uzatma kablosuyla bağlayın, bkz. katlanır sayfa II, şekil [6].

Hazır montaj

Plakayı monte edin, bkz. şekil [7-10].

Ayarlar

Plakayı açın, bkz. şekil [11] ve [12].

T1 tuşu ile fonksiyonlar, bkz. şekil [13]

1. T1 tuşuna ilk bastığınızda ışık yanar. Sinyal: Kontrol lambası L1 60 sn. yanar.
2. T1 tuşuna ikinci kere bastığınızda ayarlanmış zaman ayar saatini devreye sokar. Sinyal: Kontrol lambası L1 yanıp sönüyor.
3. T1 tuşuna üçüncü kez bastığınızda ışık söner.

T2 tuşu ile renk değişimi, bkz. şekil [13]

Aydınlatma, beyaz renk ile kaydedilmiş bir renk/renk döngüsü arasında değiştirilebilir.

1. Aydınlatmayı T1 tuşu ile açın.
2. T2 tuşuna her basıldığında aydınlatma, beyaz renk ile kaydedilmiş bir renk/renk döngüsü arasında değiştirilir.

T3 tuşu ile renk seçimi, bkz. şekil [13]

1. Aydınlatmayı T1 tuşu ile açın.
2. T3 tuşuna her basıldığında renk akışı başlar ya da durur. En son görüntülenen renk/renk döngüsü kaydedilir. Kaydedilen ayar T1 tuşu ile gösterilir ve T2 tuşu ile değiştirilebilir.

Saat ayarları

	Başlat: Tuş (*1)/(*2)	T1 tuşu: Saat seçimi ⇒ sinyal işareti üzerinden	T2 tuşu: Dakika seçimi ⇒ sinyal işareti üzerinden	T3 tuşu: ⇒ kaydet (*3)/(*4)
Saat (fabrika ayarı 19:00)	T1	1. Sinyal işareti: ⇔ 1:00 2. Sinyal işareti: ⇔ 2:00 ...	1. Sinyal işareti = 5 dak 2. Sinyal işareti = 10 dak ...	Saatler ve/veya dakikalar T1/T2 ile olduğu gibi seçilir
Aydınlatma başlama zamanı (fabrika ayarı 19:00)	T2	24. Sinyal işareti: ⇔ 0:00	11. Sinyal işareti = 55 dak 12. Sinyal işareti = 0 dak	
Aydınlatma süresi (fabrika ayarı 3:00)	T3	1. Sinyal işareti: ⇔ 1 sa ... 23. Sinyal işareti: ⇔ 23 sa 24. Sinyal işareti: ⇔ 0 sa		
Sinyal işareti: ⇔ Kontrol lambası L1 ile sinyal	5 sn'den uzun süre ile basılı tutun.	Tuşa basın ve istenilen saat ve/veya dakika sayısı görüntülenene kadar basılı tutun	kayıttan sonra: Normal mod	

(*1): Sinyal „Saat programı aktif“: 3 adet hızlı sinyal işareti (L1) sonrasında şununla devam eder: T1 tuşu (Saat seçimi) ve/veya T2 tuşu (Dakika seçimi)

(*2): Eğer „Saat programı aktif“ sinyalinden sonra 30 sn boyunca hiçbir tuşa basılmazsa, saat program modundan saat değiştirilmeden çıkılır.

(*3): Eğer saat ve/veya dakika seçiminden sonra 30 sn boyunca T3 (Kayıt) tuşuna basılmazsa, saat program modundan saat değiştirilmeden çıkılır.

(*4): „Kayıt başarılı“ sinyali: 3 adet hızlı sinyal işareti (L1) sonrasında şununla devam eder: Normal mod.

Saatin hızlı ayarlanması (Yaz/Kış saati)

- Saati 1 saat geri almak için T1 ve T2 tuşlarına aynı anda 5 saniyeden uzun bir süre basılı tutun.
- Saati 1 saat ileri almak için T2 ve T3 tuşlarına aynı anda 5 saniyeden uzun bir süre basılı tutun.

Fabrika ayarlarına dönme

Fabrika ayarlarına geri dönmek için T1, T2 ve T3 tuşlarına aynı anda 5 saniyeden uzun bir süre basılı tutun.

Bakım

Tüm parçaları kontrol edin, temizleyin, gerekirse değiştirin.

Durulama haznesi parçalarının bakımı için durulama haznesi-TPI'lerini kullanın.

Anahtarlı adaptörü değiştirme

1. Gerilim beslemesini kapatın, bkz. Katlanır sayfa II, şekil [14].
2. Uzatma kablosunu (L) salmastradan (A2) ayırın.
3. Tutma mandallarını (A3) ve (A4)'ü birbirine bastırarak birleştirin ve anahtarlı adaptörün salmastrasını (A2) çekin.
4. Yeni salmastra takın ve yerine oturtun.
5. Salmastrayı (A2) ve uzatma kablosunu (L) bağlayın.
6. Elektrik girişini açın.

Elektronik ile kapak veya basma düğmesini değiştirin

1. Plakayı (C) yukarı doğru çekerek çerçeveden (N) çıkartın, bkz. şekil [15].
2. Elektronik (Q) uzatma kablosundan (L) ve hortumu (P) basma düğmesinden (M) ayırın.
3. Basma düğmesini (M) sökün, bkz. şekil [16].
4. Elektronik kapağı veya basma düğmesini (M) değiştirin, bkz. şekil [17].
5. Montaj ters sıralamayla yapılıır.

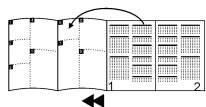
Yedek parçalar, bkz. Katlanır sayfa I (* = Özel aksesuar).

Bakım

Bu bataryanın bakımı ile ilgili gerekli açıklamalar için lütfen birlikte verilen bakım talimatına başvurunuz.

Arıza/Neden/Çözümü

Arıza	Nedeni	Çözümü
Aydınlatma halkası yanmıyor	<ul style="list-style-type: none">• Elektrik kesintisi• Anahtarlı adaptör arızalı• Priz bağlantısı temas etmiyor• Aydınlatma halkası kapalı• Zaman ayar saati aktif değil	<ul style="list-style-type: none">- Şebeke beslemesini yeniden oluşturun- Anahtarlı adaptörü değiştirin, bkz. <i>Anahtarlı adaptörün değiştirilmesi</i>- Priz bağlantısını birleştirin- Aydınlatma halkasını çalıştırın, bkz. <i>T1 tuşu ile aydınlatmanın çalıştırılması</i>- Zaman ayar saatini çalıştırın, bkz. <i>T1 tuşu ile zaman ayar saatini çalıştırma</i>
Aydınlatma halkası istenilen zamanda çalıştırılmadı	<ul style="list-style-type: none">• Saat doğru girilmemiş• Aydınlatma başlama zamanı doğru girilmemiş• Uzun süreli elektrik kesintisi (bir saatin üzerinde)• Yaz/Kış saati ayarı	<ul style="list-style-type: none">- Saati ayarlayın, bkz. <i>Saat ayarı</i>- Aydınlatma başlama zamanını ayarlayın, bkz. <i>Aydınlatma başlama zamanı ayarı</i>- Saati yeniden ayarlayın, bkz. <i>Saat ayarı</i>- Saati yeniden ayarlayın, bkz. <i>Saat ayarı</i>
Aydınlatma halkası çok kısa/çok uzun süreli yanıyor	<ul style="list-style-type: none">• Aydınlatma süresi doğru girilmemiş	<ul style="list-style-type: none">- Aydınlatma süresini ayarlayın, bkz. <i>Aydınlatma süresi ayarı</i>
Aydınlatma halkası istenilen renkte aydınlatmıyor		<ul style="list-style-type: none">- Aydınlatma rengini yeniden seçin ve kaydedin, bkz. <i>T3 tuşu ile renk seçimi ve T2 tuşu ile renk değişimi</i>
Aydınlatma halkası istem dışı yanıyor	<ul style="list-style-type: none">• Aydınlatma başlama zamanı doğru girilmemiş• Aydınlatma süresi doğru girilmemiş• Sürekli aydınlatma ayarlandı	<ul style="list-style-type: none">- Aydınlatma başlama zamanını ayarlayın, bkz. <i>Aydınlatma başlama zamanı ayarı</i>- Aydınlatma süresini ayarlayın, bkz. <i>Aydınlatma süresi ayarı</i>- Zaman ayar saatini çalıştırın, bkz. <i>T1 tuşu ile zaman ayar saatini çalıştırma</i>
Aydınlatma halkası sürekli yanıp sönüyor	<ul style="list-style-type: none">• Zaman ayar saati çalıştırıldı ve saat uzun süreli elektrik kesintisi sebebiyle artık doğru göstermiyor	<ul style="list-style-type: none">- Zaman ayar saatini devre dışı bırakın, <i>T1 tuşu ile saati yeniden ayarlayın</i>, bkz. <i>Saat ayarı</i>



Oblasť použitia

Montáž je možná do všetkých splachovacích nádržíek s AV1. Podľa typu splachovacej nádržíky je možné ovládaciu dosku namontovať do zvislej alebo vodorovnej polohy.

Bezpečnostné informácie

- Toto zariadenie je určené výlučne pre inštaláciu do miestností chránených proti mrazu.
- Zabráňte nebezpečenstvu úrazu následkom poškodeného kábla napájacieho sieťového napätia. Poškodený kábel napájacieho sieťového napätia sa musí nechať opraviť prostredníctvom výrobcu, servisnej služby výrobcu alebo u kvalifikovaného odborníka.
- Napätie 230 V AC sa nesmie viesť cez splachovaciu nádržíku, resp. spínač sieťový zdroj sa nesmie namontovať do splachovacej nádržíky.
- Používajte len originálne náhradné diely a príslušenstvo. Pri použití neoriginálnych dielov neplatí záruka a CE-certifikácia.
- Napájacie napätie sa musí dať zapnúť a vypnúť separátne.
- Elektronika je určená len pre použitie v uzavretých miestnostiach.

Technické údaje


- Napájacie napätie (spínač sieťový zdroj 230 V AC/12 V DC) 230 V AC
- Príkion 2,4 VA
- Druh el. ochrany IP 57
- Ovládacía doska IP 55
- Spínač sieťový zdroj
- Interné núdzové napätie pre napájanie časového spínača 1 h

Elektrické kontrolné údaje

- Trieda software A
- Stupeň znečistenia 2
- Zaťažovacie rázové napätie 2500 V
- Teplota pri skúške tvrdosti vlačovaním 100 °C

Skúška elektromagnetickej kompatibility (skúška vysielania rušivých signálov) bola vykonaná pri zaťažovacom napätí a pri zaťažovacom prúde.

Schválenie a konformita výrobku

 Tento výrobok spĺňa všetky požiadavky príslušných smerníc EÚ.

Prehlásenia o zhodnosti výroby je možné vyžiadať na nasledujúcej adrese:

GROHE Deutschland Vertriebs GmbH

Zur Porta 9
D-32457 Porta Westfalica

Inštalácia

Pre vedenie medzi spínacím sieťovým zdrojom (A) a ovládacou doskou (C) sa musí použiť ochranná trubka (B), pozri skladaciu stranu I, obr. [1]. Predlžovací kábel (L) od splachovacej nádržíky sa musí viesť cez ochrannú trubku. Načisto omietnutú stenu obložte obkladačkami až po kryt hrubej montáže.

Elektrická inštalácia



Elektrickú inštaláciu smie zapojiť len kvalifikovaný elektroinštalatér! Pritom sa musia dodržiavať predpisy IEC 364-7 701-1984 (v zmysle VDE 0100 časť 701), ako i všetky platné národné predpisy a normy pre elektrickú inštaláciu!

- Pre elektroinštaláciu sa môže použiť len kábel odolný proti vode, s kruhovým prierezom a s vonkajším priemerom 6,0 až 8,5mm.
 1. Spodný diel (A1) spínacieho sieťového zdroja upevnite pomocou skrutiek (D), pozri obr. [2]. Podľa potreby vyvŕtajte predtým potrebné otvory.
 2. 230 V pripojovací kábel (E) zaveďte do spodného dielu. Odizolujte podľa obr. [2].
 3. Na obidva prúdové káble (E1) nasuňte hadicu (F1).
 4. Namontujte inštaláciu káblu svorku (F), dbajte pritom na správne zapojenie, pozri obr. [3].
 5. Všetky tri káble upevnite pomocou káblovej spony (F2) tesne pred inštaláciu káblu svorkou (F).
 6. Prameňce kábla (E2) nainštalujte do oblúka a káblu svorku (F) vložte do upevňovacích prvkov spodného dielu (A1), pozri obr. [4].
 7. Kábel (E) upevnite pomocou skrutiek (H) s použitím svorky proti namáhaniu v ťahu (G).
 8. Kryt (I) upevnite v spodnom diele (A1) pomocou skrutky (J).
 9. Nasuňte horný diel (A2) spínacieho sieťového zdroja.
 10. Kryt hrubej montáže (K) odrežte max. presne podľa hrany obkladačky, pozri obr. [5].
 11. Predlžovací kábel spojte so spínacím sieťovým zdrojom (A), pozri skladaciu stranu II, obr. [6].

Dokončenie montáže

Namontujte dosku, pozri obr. [7-10].

Nastavenia

Vyklopte dosku, pozri obr. [11] a [12].

Funkcie tlačidla T1, pozri obr. [13]

1. Po prvom stlačení tlačidla T1 sa zapne osvetlenie. Signalizácia: kontrolka L1 bliká 60 s.
2. Po druhom stlačení tlačidla T1 sa aktivuje nastavený časový spínač. Signalizácia: bliká kontrolka L1.
3. Po treťom stlačení tlačidla T1 sa vypne osvetlenie.

Prepínanie farby osvetlenia pomocou tlačidla T2

pozri obr. [13]

Farbu osvetlenia je možné prepnúť z bielej farby na niektorú z uložených farieb/na farebný priebeh.

1. Tlačidlom T1 zapnite osvetlenie.
2. Po každom stlačení tlačidla T2 sa osvetlenie prepne z bielej farby na niektorú z uložených farieb/na farebný priebeh.

Voľba farby pomocou tlačidla T3

pozri obr. [13]

1. Tlačidlom T1 zapnite osvetlenie.
2. Po každom stlačení tlačidla T3 sa spustí alebo zastaví farebný priebeh.

Uložená zostane naposledy zobrazená farba/farebný priebeh. Uložené nastavenie je možné zobraziť stlačením tlačidla T1 a prepnúť pomocou tlačidla T2.

Nastavenia času

	Štart: Tlačidlo (*1)/(*2)	Tlačidlo T1: Nastavenie hodín ⇒ indikácia blikaním	Tlačidlo T2: Nastavenie minút ⇒ indikácia blikaním	Tlačidlo T3: ⇒ uloženie (*3)/(*4)
Denný čas (nastavenie z výroby 19:00)	T1	1. bliknutie: ⇔ 1:00 2. bliknutie: ⇔ 2:00 ... 24. bliknutie: ⇔ 0:00	1. bliknutie = 5 min 2. bliknutie = 10 min ... 11. bliknutie = 55 min 12. bliknutie = 0 min	uloženie hodín a/alebo minút podľa nastavenia tlačidlom T1/T2
Čas zapnutia osvetlenia (nastavenie z výroby 19:00)	T2			
Doba osvetlenia (nastavenie z výroby 3:00)	T3	1. bliknutie: ⇔ 1 h ... 23. bliknutie: ⇔ 23 h 24. bliknutie: ⇔ 0 h		
bliknutie: ⇔ Signalizácia kontrolkou L1	podržte stlačené dlhšie než 5 s	Stlačte tlačidlo a podržte stlačené tak dlho, až sa zobrazí počet bliknutí zodpovedajúcich požadovanému nastaveniu hodín alebo minút		po uložení: Normálny režim

(*1): Signalizácia „Aktivovaný je režim programovania času“: 3 rýchle bliknutia (L1), potom stlačte ďalej: ☞ tlačidlo T1 (nastavenie hodín) a/alebo tlačidlo T2 (nastavenie minút)

(*2): Ak sa po dobu 30 s po signalizácii „Aktivovaný je režim programovania času“ nestlačí žiadne tlačidlo, režim programovania času sa automaticky opustí bez zmeny časov.

(*3): Ak sa po dobu 30 s po nastavení hodín a/alebo minút nestlačí tlačidlo T3 (uloženie), režim programovania času sa automaticky opustí bez zmien.

(*4): Signalizácia „Nastavenie je uložené do pamäti“: 3 rýchle bliknutia (L1), potom: Normálny režim.

Rýchle prestavenie denného času (pri prechode na letný/zimný čas)

- Za účelom nastavenia denného času o 1 hodinu späť, stlačte súčasne tlačidlá T1 a T2 dlhšie než 5 s.
- Za účelom nastavenia denného času o 1 hodinu dopredu, stlačte súčasne tlačidlá T2 a T3 dlhšie než 5 s.

Opätovné nastavenie parametrov z výroby

Za účelom opätovného nastavenia parametrov z výroby stlačte súčasne tlačidlá T1, T2 a T3 dlhšie než 5 s.

Údržba

Všetky diely skontrolujte, vyčistíte a podľa potreby vymeňte.

Pri údržbe dielov splachovacej nádržky používajte príslušný návod splachovacej nádržky (TPI).

Výmena spínacieho sieťového zdroja

1. Vypnite napájacie sieťové napätie, pozri skladáciu stranu II, obr. [14].
2. Predlžovací kábel (L) odpojte z horného dielu (A2).
3. Stlačte upevňovacie západky (A3) a (A4) a stiahnite horný diel (A2) spínacieho sieťového zdroja.
4. Nasuňte nový horný diel a zaareťujte.
5. Horný diel (A2) spojte s predlžovacím káblom (L).
6. Zapnite napájacie sieťové napätie.

Výmena krycej dosky s elektronikou alebo tlačidla

1. Kryciu dosku (C) vyberte z rámu (N) smerom hore, pozri obr. [15].
2. Predlžovací kábel (L) odpojte od elektroniky (Q) a hadicu (P) odpojte z tlačidla (M).
3. Odistite tlačidlo (M), pozri obr. [16].
4. Vymeňte kryciu dosku s elektronikou alebo tlačidlo (M), pozri obr. [17].
5. Montáž nasleduje v opačnom poradí.

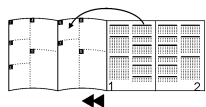
Náhradné diely, pozri skladáciu stranu I (* = Zvláštne príslušenstvo).

Ošetrovanie

Pokyny na ošetrovanie tejto armatúry sú uvedené v priloženom návode na údržbu.

Závaďa/príčina/odstránenie

Závaďa	Príčina	Odstránenie
Nesvieti osvetľovací krúžok	<ul style="list-style-type: none">• Výpadok elektrického prúdu• Vadný spínací sieťový zdroj• Zásuvný konektor nemá kontakt• Osvetľovací krúžok je vypnutý• Časový spínač nie je aktivovaný	<ul style="list-style-type: none">- Znovu zapnite napájacie sieťové napätie- Vymeňte spínací sieťový zdroj, pozri <i>Výmena spínacieho sieťového zdroja</i>- Spojte zásuvný konektor- Zapnite osvetľovací krúžok, pozri <i>Zapnutie osvetlenia pomocou tlačidla T1</i>- Aktivujte časový spínač, pozri <i>Aktivovanie časového spínača pomocou tlačidla T1</i>
Osvetľovací krúžok sa nezapína podľa požadovaného nastavenia	<ul style="list-style-type: none">• Nie je správne nastavený denný čas• Nie je správne nastavený čas zapnutia osvetlenia• Dlhší výpadok elektrického prúdu (dlhšie než jednu hodinu)• Prestavenie letného/zimného času	<ul style="list-style-type: none">- Nastavte denný čas, pozri <i>Nastavenie denného času</i>- Nastavte čas zapnutia osvetlenia, pozri <i>Nastavenie času zapnutia osvetlenia</i>- Znova nastavte denný čas, pozri <i>Nastavenie denného času</i>- Znova nastavte denný čas, pozri <i>Nastavenie denného času</i>
Osvetľovací krúžok svieti príliš krátko/príliš dlho	<ul style="list-style-type: none">• Nie je správne nastavená doba osvetlenia	<ul style="list-style-type: none">- Nastavte dobu osvetlenia, pozri <i>Nastavenie doby osvetlenia</i>
Osvetľovací krúžok nesvieti podľa nastavenej farby		<ul style="list-style-type: none">- Farbu osvetlenia znova nastavte a uložte, pozri <i>Volba farby osvetlenia pomocou tlačidla T3 a prepnutie farby pomocou tlačidla T2</i>
Osvetľovací krúžok svieti nechcene	<ul style="list-style-type: none">• Nie je správne nastavený čas zapnutia osvetlenia• Nie je správne nastavená doba osvetlenia• Nastavené je trvalé osvetlenie	<ul style="list-style-type: none">- Nastavte čas zapnutia osvetlenia, pozri <i>Nastavenie času zapnutia osvetlenia</i>- Nastavte dobu osvetlenia, pozri <i>Nastavenie doby osvetlenia</i>- Aktivujte časový spínač, pozri <i>Aktivovanie časového spínača pomocou tlačidla T1</i>
Osvetľovací krúžok trvale blíkajú	<ul style="list-style-type: none">• Aktivovaný je časový spínač a denný čas nie je správne nastavený z dôvodu dlhšieho výpadku prúdu	<ul style="list-style-type: none">- Deaktivujte časový spínač <i>tlačidlom T1</i> a znova nastavte denný čas, pozri <i>Nastavenie denného času</i>



Področje uporabe

Možna je vgradnja v vse izplakovalne kotličke za AV1. Glede na izplakovalni kotiček je ploščo mogoče namestiti navpično ali vodoravno.

Varnostne informacije

- Vgradnja je dovoljena le v prostorih, ki so varni pred zamrzovanjem.
- Poškodovani napajalni kabli so lahko nevarni. Če je napajalni kabel poškodovan, ga sme zamenjati le proizvajalec, njegova servisna služba ali enako usposobljeno osebje.
- Priključki za 230-voltno napetost ne smejo voditi v izplakovalni kotiček/transformator ne sme biti nameščen v kotličku.
- Uporabljajte samo originalne nadomestne dele in opremo. Uporaba drugih delov pomeni prenehanje garancije in oznake CE.
- Dovod električne energije mora imeti ločeno stikalo.
- Elektronika je primerna izključno za uporabo v zaprtih prostorih.

Tehnični podatki

- | | |
|---|----------|
| Oskrbovalna napetost (transformator, 230 V~/-12 V=) | 230 V AC |
| Moč na vhodu | 2,4 VA |
| Vrsta zaščite | |
| - Plošča | IP 57 |
| - Transformator | IP 55 |
| Vgrajena zasilna preskrba s tokom za uro | 1 h |

Električne karakteristike

- | | |
|---|--------|
| Programska oprema – razred | A |
| Stopnja onesnaževanja | 2 |
| Nazivna udarna napetost | 2500 V |
| Temperatura med preizkusom tlaka krogle | 100 °C |

Preizkus elektromagnetne združljivosti (preizkus oddajanja motenj) je bil izveden pri nazivni napetosti in nazivnem toku.

Atest in skladnost

Ta izdelek izpolnjuje zahteve ustreznih smernic EU.



Izjave o skladnosti lahko zahtevate na spodnjem naslovu:

GROHE Deutschland Vertriebs GmbH

Zur Porta 9
D-32457 Porta Westfalica

Vgradnja

Za napeljavo med transformatorjem (A) in ploščo (C) je potrebna prazna cev (B); glejte zložljivo stran I, slika [1]. Napeljite podaljševalni kabel (L) od izplakovalnega kotička skozi prazno cev. Na steno nanesite omet in jo do zaščitnega okvirja obložite s ploščicami.

Električna napeljava



Električno napeljavo lahko izvede samo usposobljen elektroinštalater. Pri tem je treba upoštevati predpise po IEC 364-7 701-1984 (ustrez. VDE 0100, del 701) ter tudi vse državne in krajevne predpise!

- Uporabite lahko le vodooodporen okrogel kabel s 6,0 do 8,5mm zunanje premera.
 - Pritrdite spodnji del (A1) transformatorja z vijaki (D); glejte sliko [2]. Če je treba, pred tem izvrtajte ustrezne izvrtine.
 - Vstavite priključni kabel, 230 V, (E) v spodnji del. Odstranite izolacijo, kot je prikazano na sliki [2].
 - Povlecite cev (F1) prek obeh žil (E1), po katerih bo tekel električni tok.
 - Namestite lestenčno sponko (F) in pri tem upoštevajte oznake; glejte sliko [3].
 - Z veznikom za kable (F2) pritrdite vse tri žile tik pred lestenčno sponko (F).
 - Položite cev (E2) v loku in nastavite lestenčno spojko (F) na pritrdilne elemente v spodnjem delu (A1); glejte sliko [4].
 - Zavarujte kabel (E) z vijaki (H) in spojko za razbremenitev natega (G).
 - Pritrdite pokrov (I) z vijakom (J) na spodnji del (A1).
 - Namestite zgornji del transformatorja (A2).
 - Odrežite zaščito za groba dela (K) čim bolj ob robu ploščic; glejte sliko [5].
 - Povežite podaljševalni kabel s transformatorjem (A); glejte sliko [6] na zložljivi strani II.

Fina montaža

Montirajte ploščo; glejte slike [7–10].

Nastavitve

Odprite ploščo; glejte slike [11] in [12].

Funkcije tipke T1; glejte sliko [13]

- Če pritisnete tipko T1 enkrat, se vklopi osvetlitev.
 - Znak: Kontrolna lučka L1 sveti 60 s.
- Če pritisnete tipko T1 dvakrat, se vklopi nastavljeni časovnik. Znak: Kontrolna lučka L1 utripa.
- Če pritisnete tipko T1 trikrat, se osvetlitev izklopi.

Preklop med barvami s tipko T2; glejte sliko [13]

Če želite, lahko preklopite barvo osvetlitve z bele na shranjeno barvo ali na zaporedje več barv.

- Vklopite osvetlitev s tipko T1.
- Pritisčajte tipko T2, da spremenite barvo osvetlitve z bele na shranjeno barvo ali na zaporedje več barv.

Izbira barv s tipko T3; glejte sliko [13]

- Vklopite osvetlitev s tipko T1.
- Pritisnite tipko T3, da zaženete ali zaustavite prehod med barvami.

Barva, ki je bila nazadnje prikazana, se shrani. Če si želite ogledati shranjeno nastavitve, pritisnite tipko T1; če jo želite spremeniti, pa tipko T2.

Nastavitve časa

	Začetek: tipka (*1)/(*2)	☞ Tipka T1: izbira ure ⇨ z utripanjem lučke	☞ Tipka T2: izbira minut ⇨ z utripanjem lučke	☞ Tipka T3: ⇨ shranjevanje (*3)/(*4)
Čas (tovarniška nastavitev 19:00)	T1	1. utripanje lučke: ⇨ 1:00 2. utripanje lučke: ⇨ 2:00 ... 24. utripanje lučke: ⇨ 0:00	1. utripanje lučke = 5 min 2. utripanje lučke = 10 min ... 11. utripanje lučke = 55 min 12. utripanje lučke = 0 min	Ure in/ali minute, kot so bile določene s tipkama T1 ter T2
Začetek osvetlitve (tovarniška nastavitev 19:00)	T2			
Trajanje osvetlitve (tovarniška nastavitev 3:00)	T3	1. utripanje lučke: ⇨ 1 h ... 23. utripanje lučke: ⇨ 23 h 24. utripanje lučke: ⇨ 0 h		
Utiranje lučke: ⇨ kontrolna lučka L1 zasveti	Pridržite za več kot 5 s.	Tipko pridržite, dokler število utripov kontrolne lučke ne bo ustrezalo želenemu številu ur oziroma minut.		po shranjevanju: normalni način delovanja

(*1): Znak, da je »časovni program aktiviran«: lučka (L1) 3-krat hitro utripa; nadaljujte s ☞ tipko T1 (izbira ure) in/ali tipko T2 (izbira minut).

(*2): Če po znaku, ki pomeni, da je »časovni program aktiviran«, 30 s ne pritisnete nobene tipke, se ohrani trenutna nastavitve časa in način za določanje časovnega programa se zapre.

(*3): Če po nastavitvi ur in/ali minut 30 s ne pritisnete tipke T3 (shranjevanje), se ohrani trenutna nastavitve in način za določanje časovnega programa se zapre.

(*4): Znak, da je »nastavitve shranjena«: lučka (L1) 3-krat hitro utripa, nato preklopi v normalni način delovanja.

Hitra sprememba nastavljenega časa (zimski/poletni čas)

- Če želite prestaviti čas za 1 uro nazaj, hkrati pridržite tipki T1 in T2 za več kot 5 s.
- Če želite prestaviti čas za 1 uro naprej, hkrati pridržite tipki T2 in T3 za več kot 5 s.

Obnovitev tovarniških nastavitvev

Če želite obnoviti tovarniške nastavitve, hkrati pridržite tipke T1, T2 in T3 za več kot 5 s.

Vzdrževanje

Preglejte in očistite vse dele ter jih po potrebi zamenjajte.

Za servisiranje delov izplakovalnega kotlička uporabite TPI-izplakovalni kotliček.

Zamenjava transformatorja

1. Izklopite dovod električne energije; glejte zložljivo stran II, slika [14].
2. Snemite podaljševalni kabel (L) z zgornjega dela (A2).
3. Stisnite sponki (A3) in (A4) ter snemite zgornji del (A2) stikalnega napajalnika.
4. Namestite nov zgornji del, tako da zaskoči.
5. Povežite zgornji del (A2) in podaljševalni kabel (L).
6. Vključite dovod električne energije.

Zamenjava krovne plošče z elektroniko ali potisnim gumbom

1. Odstranite ploščo (C) iz okvirja (N) v smeri navzgor; glejte sliko [15].
2. Ločite podaljševalni kabel (L) od elektronike (Q) in snemite gibko cev (P) s potisnega gumba (M).
3. Odstranite potisni gumb (M); glejte sliko [16].
4. Zamenjajte krovno ploščo z elektroniko ali potisnim gumbom (M); glejte sliko [17].
5. Montažo izvedite v obratnem vrstnem redu.

Nadomestni deli; glejte zložljivo stran I (* = Dodatna oprema).

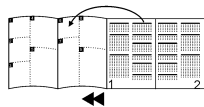
Vzdrževanje

Upošteвайте napotke za vzdrževanje armature v navodilih za vzdrževanje.

Motnje/vzroki/odprava motenj

Motnja	Vzrok	Odprava motnje
Svetleči obroč ne sveti	<ul style="list-style-type: none">• Izpad električnega toka• Napaka na transformatorju• Vtični priključek je brez kontakta• Svetleči obroč je izklopljen• Časovnik ni aktiviran	<ul style="list-style-type: none">- Zagotovite delovanje električnega toka- Zamenjajte transformator; glejte razdelek <i>Zamenjava transformatorja</i>- Priključite vtični priključek- Vključite svetleči obroč; glejte razdelek <i>Vključitev svetilnice s tipko T1</i>- Aktivirajte časovnik; glejte razdelek <i>Aktivacija časovnika s tipko T1</i>
Svetleči obroč se ne vklopi ob želeni uri	<ul style="list-style-type: none">• Nastavljen je napačen čas• Nastavljen je napačen čas za začetek osvetlitve• Daljši izpad električnega toka (več kot 1 uro)• Preklop na poletni/zimski čas	<ul style="list-style-type: none">- Nastavite čas; glejte razdelek <i>Nastavitev časa</i>- Nastavite čas za začetek osvetlitve; glejte <i>Nastavitev začetka osvetlitve</i>- Znova nastavite čas; glejte razdelek <i>Nastavitev časa</i>- Znova nastavite čas; glejte razdelek <i>Nastavitev časa</i>
Svetleči obroč sveti prekratko/predolgo	<ul style="list-style-type: none">• Nastavljeno je napačno trajanje osvetlitve	<ul style="list-style-type: none">- Nastavite trajanje osvetlitve; glejte <i>Nastavitev trajanja osvetlitve</i>
Barva svetlečega obroča je napačna		<ul style="list-style-type: none">- Znova izberite barvo osvetlitve in jo shranite; glejte razdelka <i>Izbira barve s tipko T3 ter Preklop med barvami s tipko T2</i>
Svetleči obroč sveti, ko ne bi smel	<ul style="list-style-type: none">• Nastavljen je napačen čas za začetek osvetlitve• Nastavljeno je napačno trajanje osvetlitve• Nastavljena je trajna osvetlitev	<ul style="list-style-type: none">- Nastavite čas za začetek osvetlitve; glejte <i>Nastavitev začetka osvetlitve</i>- Nastavite trajanje osvetlitve; glejte <i>Nastavitev trajanja osvetlitve</i>- Aktivirajte časovnik; glejte razdelek <i>Aktivacija časovnika s tipko T1</i>
Svetleči obroč kar naprej sveti	<ul style="list-style-type: none">• Aktiviran je časovnik, ura pa je napačna zaradi daljšega izpada električnega toka	<ul style="list-style-type: none">- Deaktivirajte časovnik in s tipko T1 znova nastavite čas; glejte <i>Nastavitev časa</i>

Otvorite stranice:



Područje primjene

Moguća ugradnja u sve vodokotliče s AV1. Ovisno o vodokotliču, aktivacijska ploča može se montirati okomito ili vodoravno.

Sigurnosne napomene

- Ugradnja se smije izvoditi samo u prostorijama u kojima ne postoji opasnost od smrzavanja.
- Izbjegnite opasnost od oštećenih kabela za opskrbu naponom. U slučaju oštećenja kabel za opskrbu naponom mora zamijeniti proizvođač ili ovlašteni servis, odnosno školovani električar.
- Izvor 230 V AC ne smije se uvesti u vodokotlić, odnosno SMPS napajanje ne smije biti ugrađeno u vodokotliću.
- Koristite samo originalne rezervne dijelove i opremu. Uporaba drugih dijelova poništava jamstvo i oznaku CE.
- Opskrba naponom mora se moći zasebno isključiti i uključiti.
- Elektronika se smije koristiti isključivo u zatvorenim prostorijama.

Tehnički podaci

• Napajanje (SMPS napajanje 230 V AC/12 V DC)	230 V AC
• Potrošnja	2,4 VA
• Vrsta zaštite	
- Aktivacijska ploča	IP 57
- SMPS napajanje	IP 55
• Interna opskrba strujom za nuždu za sat	1 h

Električni ispitni podaci

• Softverska klasa	A
• Stupanj nečistoće	2
• Dimenzionirani udarni napon	2500 V
• Temperatura Brinellovog postupka	100 °C

Ispitivanje elektromagnetske kompatibilnosti (ispitivanje odašiljanja smetnji) provodi se s dimenzioniranim naponom i dimenzioniranom strujom.

Dozvola i usklađenost



Ovaj proizvod ispunjava zahtjeve važećih EU-smjernica.

Izjave o usklađenosti mogu se zatražiti na sljedećoj adresi:

GROHE Deutschland Vertriebs GmbH

Zur Porta 9
D-32457 Porta Westfalica

Ugradnja

Za vod između SMPS napajanja (A) i aktivacijske ploče (C) potrebna je šuplja cijev (B), pogledajte preklaplenu stranicu I, sl. [1].

Provedite produžni kabel (L) od vodokotliča kroz šuplju cijev. Ožbukajte zid i postavite pločice do zaštite golog zida.

Električna instalacija



Električnu instalaciju smije izvoditi samo ovlašteni električar! Pritom treba poštivati propise u skladu s normom IEC 364-7 701-1984 (odgovara VDE 0100 dio 701) i sve državne i lokalne propise!

- Smije se koristiti samo vodooporni okrugli kabel vanjskog promjera od 6,0 do 8,5mm.
 1. Pričvrstite donji dio (A1) SMPS napajanja vijcima (D), pogledajte sl. [2]. Prema potrebi prethodno izbušite nužne otvore.
 2. Uvedite priključni kabel 230 V (E) u donji dio. Skinite izolaciju prema sl. [2].
 3. Povucite crijevo (F1) preko obje strujne kableske žile (E1).
 4. Montirajte rednu stezaljku (F), pripazite na pravilan položaj, pogledajte sl. [3].
 5. Kableskom spojnicom (F2) fiksirajte sve tri kableske žile neposredno ispred redne stezaljke (F).
 6. Savinute isprepletene žice (E2) u luk i postavite rednu stezaljku (F) na elemente za fiksiranje u donjem dijelu (A1), pogledajte sl. [4].
 7. Osigurajte kabel (E) vijcima (H) i držačem kabela (G).
 8. Učvrstite poklopac (I) vijkom (J) na donji dio (A1).
 9. Nasadite gornji dio (A2) SMPS napajanja.
 10. Odrežite zaštitu golog zida (K) maksimalno u ravnini s rubom pločica, pogledajte sl. [5].
 11. Spojite produžni kabel s SMPS napajanjem (A), pogledajte preklaplenu stranicu II, sl. [6].

Završna montaža

Montirajte ploču, pogledajte sl. [7-10].

Podešenja

Otvorite ploču, pogledajte sl. [11] i [12].

A Za funkcije koje se aktiviraju tipkom T1, pogledajte sl. [13]

1. Prvo aktiviranje tipke T1 uključuje rasvjetu. Signalizacija: Kontrolna lampica L1 svijetli 60 s.
2. Drugo aktiviranje tipke T1 aktivira podešeni uklopni sat. Signalizacija: Kontrolna lampica L1 treperi.
3. Treće aktiviranje tipke T1 isključuje rasvjetu.

Za mijenjanje boja tipkom T2, pogledajte sl. [13]

Kod rasvjete možete prebacivati između bijele boje i neke spremjene boje/slijednog mijenjanja boja.

1. Uključite rasvjetu tipkom T1.
2. Svakim aktiviranjem tipke T2 prebacujete između bijele boje i neke spremjene boje/slijednog mijenjanja boja.

Za odabir boje pomoću tipke T3, pogledajte sl. [13]

1. Uključite rasvjetu tipkom T1.
 2. Svakim aktiviranjem tipke T3 pokrećete ili zaustavljate slijedno mijenjanje boja.
- Sprema se posljednje prikazana boja/slijedno mijenjanje boja. Spremljeni postav prikazuje se preko tipke T1 i može se promijeniti tipkom T2.

Vremenske postavke

	Pokretanje: Tipka (*1)/(*2)	☞ Tipka T1: Odabir sata ⇒ preko treptaja	☞ Tipka T2: Odabir minuta ⇒ preko treptaja	☞ Tipka T3: ⇒ spremanje (*3)/(*4)
Vrijeme (tvornički postav 19:00)	T1	1. Treptaj: ⇔ 1:00 2. Treptaj: ⇔ 2:00 ...	1. Treptaj = 5 min 2. Treptaj = 10 min	Sati i/ili minute odabrani su tipkama T1/T2
Početak osvjetljenja (tvornički postav 19:00)	T2	24. Treptaj: ⇔ 0:00	
Trajanje osvjetljenja (tvornički postav 3:00)	T3	1. Treptaj: ⇔ 1 h ... 23. Treptaj: ⇔ 23 h 24. Treptaj: ⇔ 0 h	11. Treptaj = 55 min 12. Treptaj = 0 min	
Treptaj: ⇔ Signaliziranje kontrolnom lampicom L1	Držite pritisnutu dulje od 5 s	Pritisnite tipku i držite je pritisnutu sve dok broj treptaja ne bude odgovarao željenom broju sati odn. minuta.	nakon spremanja: Uobičajeni režim	

(*1): Signaliziranje "Programiranje vremena je aktivirano": 3 brza treptaja (L1) zatim dalje s: ☞ tipkom T1 (odabir sata) i/ili tipkom T2 (odabir minuta)

(*2): Ako se nakon signaliziranja "Programiranje vremena je aktivirano" u roku od 30 s ne aktivira ni jedna tipka, izlazite iz režima programiranja vremena bez promjene vremena.

(*3): Ako nakon odabira sata i/ili minuta ne aktivirate tipku T3 (spremanje) u roku od 30 s, izlazite iz režima programiranja vremena bez promjene.

(*4): Signaliziranje "Uslijedilo je spremanje": 3 brza treptaja (L1) zatim: uobičajeni režim.

Brzo podešavanje vremena (ljetno/zimsko vrijeme)

- Za pomicanje vremena za 1 sat unatrag, tipke T1 i T2 istovremeno držite pritisnute duže od 5 s.
- Za pomicanje vremena 1 sat prema naprijed, tipke T2 i T3 istovremeno držite pritisnute duže od 5 s.

Ponovno vraćanje na tvorničke postavke

Za ponovno vraćanje na tvorničke postavke, tipke T1, T2 i T3 istovremeno držite pritisnute duže od 5 s.

Održavanje

Pregledajte sve dijelove, očistite ih i prema potrebi zamijenite.

Za održavanje dijelova vodokotlića koristite TPI za vodokotliće.

Zamjena SMPS napajanja

1. Isključite opskrbu naponom, pogledajte preklopljenu stranicu II, sl. [14].
2. Razdvojite produžni kabel (L) od gornjeg dijela (A2).
3. Stisnite pridržne kopče (A3) i (A4) i skinite gornji dio (A2) SMPS napajanja.
4. Natakните novi gornji dio i učvrstite ga.
5. Spojite gornji dio (A2) i produžni kabel (L).
6. Uključite opskrbu naponom.

Zamjena pokrovne ploče s elektronikom ili pritisnim gumbom

1. Skinite ploču (C) prema gore s okvira (N), pogledajte sl. [15].
2. Razdvojite produžni kabel (L) od elektronike (Q) i crijevo (P) od pritisnog gumba (M).
3. Oslobodite pritisni gumb (M), pogledajte sl. [16].
4. Zamijenite pokrovnu ploču s elektronikom ili pritisnim gumbom (M), pogledajte sl. [17].
5. Montaža se obavlja obrnutim redoslijedom.

Rezervni dijelovi, pogledajte preklopljenu stranicu I (* = Dodatna oprema).

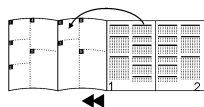
Njega

Naputke za njegu ove armature možete pronaći u priloženim uputama o njezi.

Smetnja/uzrok/rješenje

Smetnja	Uzrok	Rješenje
Svjetleći prsten ne svijetli	<ul style="list-style-type: none">• Nestanak struje• SMPS napajanje je neispravno• Utična spojnica nema kontakta• Svjetleći prsten isključen• Uklopni sat nije aktiviran	<ul style="list-style-type: none">- Ponovno uspostavite opskrbu strujom- Zamijenite SMPS napajanje, pogledajte <i>Zamjena SMPS napajanja</i>- Utačnite utičnu spojnicu- Uključite svjetleći prsten, pogledajte <i>Uključivanje rasvjete tipkom T1</i>- Aktivirajte uklopni sat, pogledajte <i>Aktiviranje uklopnog sata tipkom T1</i>
Svjetleći prsten se ne uključuje u željenom trenutku	<ul style="list-style-type: none">• Nije podešeno točno vrijeme• Nije podešen točan početak osvjetljenja• Duži nestanak struje (dulje od jednog sata)• Prebacivanje na ljetno/zimsko vrijeme	<ul style="list-style-type: none">- Podesite vrijeme, pogledajte <i>Podešavanje vremena</i>- Podesite početak osvjetljenja, pogledajte <i>Podešavanje početka osvjetljenja</i>- Ponovno podesite vrijeme, pogledajte <i>Podešavanje vremena</i>- Ponovno podesite vrijeme, pogledajte <i>Podešavanje vremena</i>
Svjetleći prsten svijetli prekratko/predugo	<ul style="list-style-type: none">• Nije podešeno trajanje osvjetljenja	<ul style="list-style-type: none">- Podesite trajanje osvjetljenja, pogledajte <i>Podešavanje trajanja osvjetljenja</i>
Svjetleći prsten ne svijetli odgovarajućom bojom		<ul style="list-style-type: none">- Nanovo odaberite i spremite boju osvjetljenja, pogledajte <i>Odabir boje tipkom T3 i mijenjanje boja tipkom T2</i>
Svjetleći prsten neželjeno svijetli	<ul style="list-style-type: none">• Nije podešen točan početak osvjetljenja• Nije podešeno točno trajanje osvjetljenja• Podešeno trajno osvjetljenje	<ul style="list-style-type: none">- Podesite početak osvjetljenja, pogledajte <i>Podešavanje početka osvjetljenja</i>- Podesite trajanje osvjetljenja, pogledajte <i>Podešavanje trajanja osvjetljenja</i>- Aktivirajte uklopni sat, pogledajte <i>Aktiviranje uklopnog sata tipkom T1</i>
Svjetleći prsten trajno trepće	<ul style="list-style-type: none">• Uklopni sat je aktiviran i vrijeme zbog dužeg nestanka struje više nije točno podešeno	<ul style="list-style-type: none">- Deaktivirajte uklopni sat, <i>tipkom T1</i> i ponovno podesite vrijeme, pogledajte <i>Podešavanje vremena</i>

Разгънете страниците:



Област на приложение

С възможност за вграждане във всички казанчета с AV1. В зависимост от казанчето панелът за активиране може да се монтира хоризонтално или вертикално.

Указания за безопасност

- Монтажът е разрешен само в помещения, в които не съществува опасност от замръзване.
- Да се избягва опасността от повредени кабели. Повредените електрозахранващи кабели трябва да бъдат подменени от производителя или неговата сервисна служба или от също толкова добре квалифицирано лице.
- Напрежението от 230 V не трябва да се отвежда в казанчето и импулсният захранващ блок не трябва да се монтира в казанчето.
- Използвайте само оригинални резервни части и принадлежности. Употребата на чужди части води до загуба на гаранцията и CE знака за сигурност.
- Електрозахранването трябва да се включва отделно.
- Електрониката е предназначена само за употреба в затворени помещения.

Технически данни


- | | |
|--|----------|
| • Захранващо напрежение | 230 V AC |
| (импулсен захранващ блок 230 V AC/12 V DC) | |
| • Мощност | 2,4 VA |
| • Защитна степен | |
| - Панел за активиране | IP 57 |
| - Импулсен захранващ блок | IP 55 |
| • Вътрешно резервно електрозахранване за таймера | 1 ч. |

Електрически изпитвателни данни

- | | |
|---|--------|
| • Клас софтуер | A |
| • Степен на замърсяване | 2 |
| • Измервателно ударно напрежение | 2500 V |
| • Температура при определяне твърдостта по Бринел | 100 °C |

Проверката на електромагнитната съвместимост (проверка за излъчването на смущаващи сигнали) е извършена при максимално подавано напрежение и ток.

Разрешение за пускане в експлоатация и декларация за съответствие

 Този продукт отговаря на изискванията на съответните норми на ЕС.

Декларации за съответствие могат да бъдат изискани на следния адрес:

GROHE Deutschland Vertriebs GmbH
Zur Porta 9
D-32457 Porta Westfalica

Монтаж

За свързването на импулсният захранващ блок (A) към панела за активиране (C) е необходима празна тръба (B), виж страница 1, фиг. [1].

Прокарайте удължителния кабел (L) от казанчето през празната тръба. Измажете стената и сложете плочки до монтажната защитна кутия.

Електромонтаж



Свързването с електрическата инсталация е разрешено да се извършва само от специалист-електротехник! Трябва да се спазват наредбите IEC 364-7 701-1984 на Съюза на германските електротехници (VDE 0100 част 701), както и всички национални и местни наредби!

- Разрешава се употребата само на водоустойчив кръгъл кабел с външен диаметър от 6,0 до 8,5 мм.
1. Закрепете долната част (A1) на импулсният захранващ блок посредством винтовете (D), виж фиг. [2]. Ако се наложи, пробийте преди това необходимите дупки.
 2. Прокарайте 230-волтовия съединителен кабел (E) през долната част на импулсният захранващ блок. Изолирайте го както е посочено на фиг. [2].
 3. Нахлузете маркуча (F1) върху двете електрозахранващи жили (E1).
 4. Монтирайте лустер клемата (F), спазвайте полюсите, виж фиг. [3].
 5. Фиксирайте и трите жили с помощта на свързката на кабела (F2) малко преди лустер клемата (F).
 6. Извийте многожилния проводник (E2) дъгообразно и поставете лустер клемата (F) върху фиксиращите елементи на долната част (A1), виж фиг. [4].
 7. Подсигурете кабела (E) с винтовете (H) и механизма за автоматично издърпване на кабела (G).
 8. Закрепете капака (I) с винта (J) върху долната част (A1).
 9. Поставете горната част (A2) на импулсният захранващ блок.
 10. Изрежете монтажната защитна кутия (K) така, че максимално да се изравни с височината на плочките, виж фиг. [5].
 11. Свържете удължителния кабел към импулсният захранващ блок (A), виж страница II, фиг. [6].

Краен монтаж

Монтирайте панела за активиране, виж фиг. [7-10].

Настройки

Отворете панела за активиране, виж фиг. [11] и [12].

Действия с бутон T1, виж фиг. [13]

1. При първото натискане на бутон T1 се включва осветлението. Сигнализиране: Контролната лампичка L1 свети в продължение на 60 сек.
2. При второто натискане на бутон T1 се активира настроенят таймер. Сигнализиране: Контролната лампичка L1 мига.
3. При третото натискане на бутон T1 се изключва осветлението.

Превключване на цветовете с бутон T2, виж фиг. [13]

Осветлението може да се превключва между бял и друг запометен цвят/цветова последователност.

1. Включете осветлението с бутон T1.
2. При всяко натискане на бутон T2 осветлението се превключва между белия и запометения цвят/цветовата последователност.

Избор на цвят с бутон T3, виж фиг. [13]

1. Включете осветлението с бутон T1.
2. При всяко натискане на бутон T3 последователността от цветове се стартира или спира.

Последният показан цвят/последователността от цветове се запаметява. Запометената настройка се показва с помощта на бутон T1 и може да се превключи чрез бутон T2.

Времени настройки

Старт: Бутон (*1)/(*2)	☞ Бутон Т1: избор на часове ☞ чрез мигащ сигнал	☞ Бутон Т2: избор на минути ☞ чрез мигащ сигнал	☞ Бутон Т3: ☞ запаметяване (*3)/(*4)
Време (заводска настройка 19:00)	T1	1. Мигащ сигнал: ☞ 1:00 2. Мигащ сигнал: ☞ 2:00 ... 24. Мигащ сигнал: ☞ 0:00	1. Мигащ сигнал = 5 мин. 2. Мигащ сигнал = 10 мин. ...
Време за включване на осветлението (заводска настройка 19:00)	T2		11. Мигащ сигнал = 55 мин. 12. Мигащ сигнал = 0 мин.
Продължителност на светене (заводска настройка 3:00)	T3	1. Мигащ сигнал: ☞ 1 ч. ... 23. Мигащ сигнал: ☞ 23 ч. 24. Мигащ сигнал: ☞ 0 ч.	Часовете и/или минутите както са избрани с бутони Т1/Т2
Мигащ сигнал: ☞ Сигнализиране с контролна лампица L1	Задръжте бутона натиснат в продължение на 5 сек.	Натиснете бутона и го задръжте, докато числото на мигащите сигнали не достигне желаните часове и минути	след запаметяване: нормален режим

(*1): Сигнализиране „Активирано е програмиране на времето“: 3 бързи мигащи сигнала (L1), след това продължете с:
☞ бутон Т1 (избор на часове) и/или бутон Т2 (избор на минути)

(*2): Ако в рамките на 30 сек. от сигнализирането „Активирано е програмиране на времето“ не бъде натиснат друг бутон, ще излезете от режима за програмиране на времето без промени.

(*3): Ако в рамките на 30 сек. от избора на часове и/или минути не бъде натиснат бутонът Т3 (запаметяване), ще излезете от режима за програмиране на времето без промени.

(*4): Сигнализиране „Извършено е запаметяване“: 3 бързи мигащи сигнала (L1), след това: нормален режим.

Бърза промяна на настройката на времето (лятно/зимно време)

- За да настроите времето с 1 час назад, натиснете едновременно и задръжте в продължение на 5 сек. бутони Т1 и Т2.
- За да настроите времето с 1 час напред, натиснете едновременно и задръжте в продължение на 5 сек. бутони Т2 и Т3.

Възстановяване на заводските настройки

За да възстановите заводските настройки, натиснете едновременно и задръжте в продължение на 5 сек. бутони Т1, Т2 и Т3.

Техническо обслужване

Проверете всички части, почистете ги и ако е необходимо, ги подменете.

За поддръжка на частите на казанчето използвайте упътването за казанчето.

Подмяна на импулсния захранващ блок

1. Изключете електрозахранването, виж страница II, фиг. [14].
2. Освободете удължителния кабел (L) от горната част (A2).
3. Притиснете контактните скоби (A3) и (A4) и свалете горната част (A2) на импулсния захранващ блок.
4. Поставете нова горна част така, че да прилегне добре.
5. Свържете горната част (A2) към удължителния кабел (L).
6. Включете електрозахранването.

Подмяна на защитната плоча с електрониката или бутона

1. Извадете плочата (C) от рамката (N), като я повдигнете нагоре, виж фиг. [15].
2. Освободете удължителния кабел (L) от електрониката (Q) и маркуча (P) от бутона (M).
3. Извадете бутона (M), виж фиг. [16].
4. Подменете защитната плоча с електрониката или бутона (M), виж фиг. [17].
5. Монтажът се извършва в обратна последователност.

Резервни части, виж страница I (* = Специални части).

Поддръжка

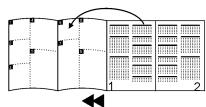
Указания за поддръжка на тази арматура можете да намерите в приложените инструкции за поддръжка.

Неизправност/Причина/Отстраняване

Неизправност	Причина	Отстраняване
Осветителният пръстен не свети	<ul style="list-style-type: none"> • Прекъсване на тока • Неизправен импулсен захранващ блок • Щепселният съединител не прави контакт • Осветителният пръстен е изключен • Таймерът не е активиран 	<ul style="list-style-type: none"> - Възстановете отново електрозахранването - Подменете импулсния захранващ блок, виж <i>Подмяна на импулсния захранващ блок</i> - Свържете щепселния съединител - Включете осветителния пръстен, виж <i>Включване на осветлението с бутон T1</i> - Активирайте таймера, виж <i>Активиране на таймера с бутон T1</i>
Осветителният пръстен не се включва в желаното време	<ul style="list-style-type: none"> • Времето не е настроено правилно • Времето за включване на осветлението не е настроено правилно • Продължително прекъсване на тока (за повече от един час) • Проямяна на настройката за лятно/зимно време 	<ul style="list-style-type: none"> - Настройте времето, виж <i>Настройка на времето</i> - Настройте времето за включване на осветлението, виж <i>Настройка на времето за включване на осветлението</i> - Настройте отново времето, виж <i>Настройка на времето</i> - Настройте отново времето, виж <i>Настройка на времето</i>
Осветителният пръстен свети по-кратко/по-дълго от необходимото	<ul style="list-style-type: none"> • Продължителността на светене не е настроена правилно 	<ul style="list-style-type: none"> - Настройте продължителността на светене, виж <i>Настройка на продължителността на светене</i>
Осветителният пръстен не свети с правилния цвят		<ul style="list-style-type: none"> - Изберете отново цвят на светлината и го запаметете, виж <i>Избор на цвят с бутон T3 и превключване на цветовете с бутон T2</i>
Осветителният пръстен свети самопроизволно	<ul style="list-style-type: none"> • Времето за включване на осветлението не е настроено правилно • Продължителността на светене не е настроена правилно • Настроено е постоянно светене 	<ul style="list-style-type: none"> - Настройте времето за включване на осветлението, виж <i>Настройка на времето за включване на осветлението</i> - Настройте продължителността на светене, виж <i>Настройка на продължителността на светене</i> - Активирайте таймера, виж <i>Активиране на таймера с бутон T1</i>
Осветителният пръстен мига постоянно	<ul style="list-style-type: none"> • Таймерът е активиран и времето вече не е точно поради продължително прекъсване на тока 	<ul style="list-style-type: none"> - Деактивирайте таймера с бутон T1 и настройте отново времето, виж <i>Настройка на времето</i>

EST

Avage voldik:

**Kasutusala**

Võimalik paigaldada kõikidesse loputuskastidesse, millel on AV1.

Sõltuvalt loputuskastist saab vajutusplaadi paigaldada vertikaalselt või horisontaalselt.

Ohutusteave

- Segistit tohib paigaldada ainult külmumiskindlatesse ruumidesse.
- Vältige katkestest toitekaablitest tulenevat ohtu. Katkise toitekaabli peab tootja või tootja klienditeenindus või piisavalt kvalifikatsiooni omav isik välja vahetama.
- 230 V vahelduvvoolu ei tohi juhtida loputuskasti ehk impulsstoiteploki ei tohi paigaldada loputuskasti.
- Kasutage ainult originaalosasid ja -lisavarustust. Teiste osade kasutamisel muutub garantii ja CE-märk kehtetuks.
- Toitepinge peab olema eraldi lülitatav.
- Elektroonika on ette nähtud üksnes siseruumides kasutamiseks.

Tehnilised andmed

- Toitepinge 230 V vahelduvvool (impulsstoiteplokk 230 V vahelduvvool/12 V alalisvool)
- Tarbitav võimsus 2,4 VA
- Kaitseklass
- Vajutusplaad IP 57
- Impulsstoiteplokk IP 55
- Taimeri sisemine reservtoide 1 h

Elektrisüsteemi testandmed

- Tarkvara klass A
- Määrumisaste 2
- Mõõtmise impulsspinge 2500 V
- Temperatuur kõvaduse määramisel kuuli sissesurumismeedodil 100 °C

Elektromagnetilise ühilduvuse test (häiringute test) viidi läbi nimipingel ja nimivooluga.

Kasutusluba ja vastavus

Käesolev toode vastab kohaldatavates EL direktiivides kehtestatud nõuetele.

Vastavustunnistusi võib vajadusel küsida järgmiselt aadressilt:

GROHE Deutschland Vertriebs GmbH

Zur Porta 9
D-32457 Porta Westfalica

Paigaldamine

Impulsstoiteploki (A) ja vajutusplaadi (C) vahelise juhtme jaoks läheb tarvis kaitsetoru (B), vt voldiku lk I, joon. [1].

Viige pikenduskaabel (L) loputuskastist läbi kaitsetoru.

Krohvige sein ja plaatige see kuni kaitsekilbini.

Elektriinstallatsioon

Elektriinstallatsiooni tohib teostada ainult kvalifitseeritud elektrimontöör! Seejuures tuleb järgida IEC 364-7 701-1984 norme (vastab VDE 0100 osale 701) ning kõiki riiklikke ja kohalikke eeskirju!

- Kasutada tohib ainult veekindlat ümarnaablit välisläbimõõduga 6,0 kuni 8,5mm.
- 1. Kinnitage impulsstoiteploki alumine osa (A1) kruvidega (D), vt joon. [2]. Vajadusel puurige eelnevalt vastavad augud.
- 2. Viige 230 V ühenduskaabel (E) alumisse ossa. Isoleerige vastavalt joon. [2].
- 3. Tõmmake voolik (F1) üle mõlema elektrit juhtiva soone (E1).
- 4. Monteerige ühendusklemm (F), jälgige paigutust, vt joon. [3].
- 5. Fikseerige kaablisidemetega (F2) kõik kolm soont vahetult ühendusklemmi (F) ees.
- 6. Painutage juhe (E2) kaardu ja asetage ühendusklemm (F) alumises osas (A1) fiksaatorite peale, vt joon. [4].
- 7. Kinnitage kaabel (E) kruvidega (H) ja kinnitusklaambriga (G).
- 8. Kinnitage kaas (I) kruviga (J) alumine osa (A1) peale.
- 9. Paigaldage impulsstoiteploki ülemine osa (A2).
- 10. Lõigake kaitsekiilp (K) plaadi servaga võimalikult täpselt, vt joon. [5].
- 11. Ühendage pikenduskaabel impulsstoiteploki (A), vt voldiku lk II, joon. [6].

Lõplik paigaldamine

Plaadi paigaldamine, vt joon. [7-10].

Seadistused

Plaadi avamine, vt joon. [11] ja [12].

Funktsioonid nupuga T1, vt joon. [13]

1. Esimene vajutus nupule T1 lülitab valgustuse sisse. Signaal: Märgutuli L1 põleb 60 s.
2. Teine vajutus nupule T1 aktiveerib seadistatud taimeri. Signaal: Märgutuli L1 vilgub.
3. Kolmas vajutus nupule T1 lülitab valgustuse välja.

Värv muutmise nupuga T2, vt joon. [13]

Valgustuse värvi saab vahetada valge või ja salvestatud värvi/värviloendi vahel.

1. Lülitage valgustus nupuga T1 sisse.
2. Iga vajutus nupule T2 vahetab valgustuse värvi valge ja salvestatud värvi/värviloendi vahel.

Värv valimise nupuga T3, vt joon. [13]

1. Lülitage valgustus nupuga T1 sisse.
2. Iga vajutus nupule T3 käivitab või peatab värviloendi. Salvestatakse viimati näidatud värv/värviloend. Salvestatud seadistust näidatakse nupuga T1 ja seda saab vahetada nupuga T2.

Ajaseadistused

	Start: nupp (*1)/(*2)	☞ Nupp T1: tundide valik ⇒ vilkuva signaaliga	☞ Nupp T2: minutite valik ⇒ vilkuva signaaliga	☞ Nupp T3: ⇒ salvestamine (*3)/(*4)
Kellaaeg (tehases seadistatud: 19:00)	T1	1. Vilkuv signaal: ⇔ 1:00 2. Vilkuvat signaali: ⇔ 2:00 ...	1. Vilkuv signaal = 5 min 2. Vilkuvat signaali = 10 min ...	Tunnid ja/või minutid valitakse T1/T2 abil
Valgustamise algusaeg (tehases seadistatud: 19:00)	T2	24. Vilkuvat signaali: ⇔ 0:00	...	
Valgustamise kestvus (tehases seadistatud: 3:00)	T3	1. Vilkuv signaal: ⇔ 1 h ... 23. Vilkuvat signaali: ⇔ 23 h 24. Vilkuvat signaali: ⇔ 0 h	11. Vilkuvat signaali = 55 min 12. Vilkuvat signaali = 0 min	
vilkuv signaal: ⇔ signaliseerimine märgutulega L1	Hoida üle 5 s vajutatult	Vajutage nupule ja hoidke vajutatult kuni vilkumiste arv vastab soovitud tundidele/minutitele		pärast salvestamist: tavarežiim

(*1): Signaal „Aja programmeerimine on aktiivne“: 3 kiiret vilkuvat signaali (L1) seejärel edasi: ☞ nupp T1 (tundide valik) ja/või nupp T2 (minutite valik)

(*2): Kui pärast signaali „Aja programmeerimine aktiivne“ ei vajutata 30 s jooksul ühelegi nupule, lahkutakse aja programmeerimise režiimist ühtki aega muutmata.

(*3): Kui pärast tundide ja/või minutite valimist ei vajutata 30 s jooksul nupule T3 (salvestamine), lahkutakse aja programmeerimise režiimist ühtki aega muutmata.

(*4): Signaal „Salvestamine toimus“: 3 kiiret vilkuvat signaali (L1), seejärel: tavarežiim.

Kellaaaja kiirseadistamine (suve-/talveaeg)

- Hoidke nuppe T1 ja T2 samaaegselt kauem kui 5 s vajutatult, et kellaaega 1 tunni jagu tagasi seada.
- Hoidke nuppe T2 ja T3 samaaegselt kauem kui 5 s vajutatult, et kellaaega 1 tunni jagu edasi seada.

Tehaseadistuste taastamine

Hoidke nuppe T1, T2 ja T3 samaaegselt kauem kui 5 s vajutatult, et tehaseadistust taastada.

Tehniline hooldus

Kõik osad tuleb kontrollida, puhastada ja vajadusel asendada.

Loputuskesti detailide hooldusel rakendage loputuskesti TPI-d.

Impulsstoiteploki vahetamine

1. Lülitage toide välja, vt voldiku lk II, joon. [14].
2. Võtke pikendusjuhe (L) ülemiselt osalt (A2) lahti.
3. Suruge klambrid (A3) ja (A4) kokku ja tõmmake impulsstoiteploki ülemine osa (A2) ära.
4. Paigaldage uus ülemine osa ja fikseerige.
5. Ühendage ülemine osa (A2) ja pikendusjuhe (L).
6. Lülitage toitepinge sisse.

Elektronikaga või surunupuga katteplaadi vahetamine

1. Võtke plaat (C) üles tõstes raamilt (N) maha, vt joon. [15].
2. Lahutage pikenduskaabel (L) elektroonikalt (Q) ja voolik (P) surunupult (M).
3. Vabastage surunupp (M), vt joon. [16].
4. Vahetage elektronikaga või surunupuga (M) katteplaat välja, vt joon. [17].
5. Kokkupanemiseks tehke toimingud vastupidises järjekorras.

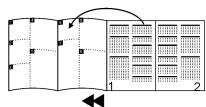
Tagavaraosad, vt voldiku lk I (* = Eriosad).

Hooldamine

Segisti hooldusjuhised on kirjas kaasasolevas hooldusjuhendis.

Rike/põhjus/rikke kõrvaldamine

Rike	Põhjus	Kõrvaldamine
Valgusvõru ei valgusta	<ul style="list-style-type: none">• Voolukatkestus• Impulsstoiteplokk defektne• Pistikühendusel puudub kontakt• Valgusvõru välja lülitatud• Taimer pole aktiveeritud	<ul style="list-style-type: none">- Taastage võrgutoide- Vahetage impulsstoiteplokk, vt <i>Impulsstoiteploki vahetamine</i>- Ühendage pistikühendus- Lülitage valgusvõru sisse, vt <i>Valgustuse sisselülitamine nupuga T1</i>- Aktiveerige taimer, vt <i>Taimeri aktiveerimine nupuga T1</i>
Valgusvõru ei lülitu sobival ajal sisse	<ul style="list-style-type: none">• Vale kellaaeg• Valgustamise algusaeg vale• Pikem voolukatkestus (üle tunni)• Suve-/talveaja seadistamine	<ul style="list-style-type: none">- Määrake õige kellaaeg, vt <i>Kellaaja seadistamine</i>- Määrake valgustamise algusaeg, vt <i>Valgustamise algusaja seadistamine</i>- Määrake kellaaeg uuesti, vt <i>Kellaaja seadistamine</i>- Määrake kellaaeg uuesti, vt <i>Kellaaja seadistamine</i>
Valgusvõru põleb liiga vähe/kausa	<ul style="list-style-type: none">• Vale valgustamise kestvus	<ul style="list-style-type: none">- Määrake valgustamise kestvus, vt <i>Valgustamise kestvuse seadistamine</i>
Valgusvõru põleb vale värviga		<ul style="list-style-type: none">- Valige valgusele uus värv ja salvestage, vt <i>Värvi valimine nupuga T3 ja Värvi muutmine nupuga T2</i>
Valgusvõru põleb asjatult	<ul style="list-style-type: none">• Valgustamise algusaeg vale• Vale valgustamise kestvus• Määratud pidev valgustamine	<ul style="list-style-type: none">- Määrake valgustamise algusaeg, vt <i>Valgustamise algusaja seadistamine</i>- Määrake valgustamise kestvus, vt <i>Valgustamise kestvuse seadistamine</i>- Aktiveerige taimer, vt <i>Taimeri aktiveerimine nupuga T1</i>
Valgusvõru vilgub pidevalt	<ul style="list-style-type: none">• Taimer on aktiveeritud ja kellaaeg on voolukatkestuse tõttu vale	<ul style="list-style-type: none">- Deaktiveerige taimer, <i>nupuga T1</i> ja määrake uus kellaaeg, vt <i>Kellaaja seadistamine</i>



Lietošanas joma

Iespējams iebūvēt visās skalošanas tvertnēs ar AV1. Atkarībā no skalošanas tvertnes darbības plāksni var montēt horizontāli vai vertikāli.

Drošības informācija

- Instalāciju drīkst veikt tikai telpās, kas aizsargātas pret salu.
- Izvairieties no draudiem, ko var radīt bojāts strāvas padeves kabelis. Ja strāvas padeves kabelis ir bojāts, tas jānomaina ražotājam, tā klientu dienestam vai līdzvērtīgi kvalificētai personai.
- 230 V maiņstrāvu nedrīkst ievadīt skalošanas tvertnē, proti, strāvas pieslēguma daļu nedrīkst montēt skalošanas tvertnē.
- Izmantojiet tikai oriģinālās rezerves daļas un piederumus. Izmantojot citas daļas, garantija un CE marķējums zaudē spēku.
- Elektriskajai strāvai jābūt ieslēdzamai atsevišķi.
- Elektronika paredzēta lietošanai tikai iekšējās telpās.

Tehniskie parametri

- Barošanas spriegums (strāvas pieslēguma daļa 230 V AC/12 V DC) 230 V maiņstrāva
- Produktivitāte 2,4 VA
- Aizsardzības veids
 - Darbības plāksne IP 57
 - Strāvas pieslēguma daļa IP 55
- Iekšējā avārijas elektroapgāde pulkstenim 1 h

Elektriskās kontroles dati

- Programmatūras klase A
- Piesārņojuma pakāpe 2
- Mērāmais sprieguma impulss 2500 V
- Lodes spiediena kontroles temperatūra 100 °C

Elektromagnētiskās saderības pārbaude (traucējumu apziņošanas pārbaude) veikta ar mērāmo spriegumu un mērāmo strāvu.

Pielaide un atbilstība



Produkts atbilst saistošajām ES direktīvu pamatprasībām.

Atbilstības apliecinājumus pieprasiet, rakstot uz adresi:

”GROHE Deutschland Vertriebs GmbH”

Zur Porta 9
D-32457 Porta Westfalica

Uzstādīšana

Vadojumam starp strāvas pieslēguma daļu (A) un darbības plāksni (C) nepieciešama tukša caurule (B); skatiet I salokāmās puses [1.] attēlu.

Izvelciet pagarinājuma vadu (L) no skalošanas tvertnes pa cauruli. Pabeidziet sienas apmetumu un nokļājiēt ar flīzēm līdz karkasa aizsargmateriālam.

Elektroinstalēšana



Elektroinstalāciju drīkst veikt tikai profesionāls šādu darbu speciālists! Turklāt jāievēro noteikumi atbilstoši IEC 364-7 701-1984 (atb. VDE 0100, 701. daļai), kā arī visi starptautiskie un vietējie noteikumi!

- Instalācijai var izmantot tikai ūdensdrošu apaļu kabeli ar ārējo diametru no 6,0 līdz 8,5mm.
- 1. Nostipriniet strāvas pieslēguma daļas apakšpusi (A1) ar skrūvēm (D); skatiet [2.] attēlu. Ja vajadzīgs, pirms tam izurbiet nepieciešamos caurumus.
- 2. 230 V pieslēguma kabeli (E) ievietojiet apakšējā daļā. Izolējiet to atbilstoši tam, kā parādīts [2.] attēlā.
- 3. Cauruli (F1) pārvelciet pāri abām strāvu vadošajām dzīslām (E1).
- 4. Uzlieciet stiprinājuma spaili (F), ievērojiet novietojumu; skatiet [3.] attēlu.
- 5. Ar vadu savilcoņiem (F2) visas trīs dzīslas nofiksējiet tuvu pie stiprinājuma spailis (F).
- 6. Šuves (E2) ieritiniet lokā, un stiprinājuma spaili (F) novietojiet uz apakšējās daļas stiprinājuma elementiem (A1); skatiet [4.] attēlu.
- 7. Nostipriniet vadu (E) ar skrūvēm (H) un atspriegotāju (G).
- 8. Nostipriniet vāciņu (I) ar skrūvi (J) apakšdaļā (A1).
- 9. Uzlieciet strāvas pieslēguma daļas augšējo pusi (A2).
- 10. Nogrieziet karkasa elementu aizsardzības vienības (K) pēc iespējas tuvāk flīzes malai; skatiet [5.] attēlu.
- 11. Savienojiet pagarinātāja kabell ar strāvas pieslēguma daļu (A); skatiet II salokāmo pusi, [6.] attēlu.

Beigu instalācija

Plāksnes uzlikšana; skatiet [7-10.] attēlu.

Iestatījumi

Pāksnes pacelšana; skatiet [11.] un [12.] attēlu.

Taustiņa T1 funkcijas, skatiet [13.] attēlu

1. Nospiežot taustiņu T1 vienreiz, ieslēdzas apgaismojums. Signalizē: Kontrollampiņa L1 izgaismojas 60 s.
2. Nospiežot taustiņu T1 otrreiz, aktivējas iestatītais timeris. Signalizē: Kontrollampiņa L1 mirgo.
3. Nospiežot taustiņu T1 trešo reizi, apgaismojums izslēdzas.

Krāsu pārslēgšana ar taustiņu T2, skatiet [13.] attēlu

Apgaismojumu var pārslēgt no baltas krāsas režīma saglabātās krāsas/krāsu maiņas režīmā.

1. Ieslēdziet apgaismojumu ar taustiņu T1.
2. Katra taustiņa T2 nospiešanas reize pārslēdz apgaismojumu no baltas krāsas režīma saglabātās krāsas/krāsu maiņas režīmā.

Krāsas izvēle ar taustiņu T3, skatiet [13.] attēlu

1. Ieslēdziet apgaismojumu ar taustiņu T1.
 2. Katru reizi nospiežot taustiņa T3, tiek sākta vai apturēta krāsu maiņa.
- Saglabā pēdējās parādītās krāsas/krāsu maiņas režīmu. Saglabāto iestatījumu aktivē ar taustiņu T1 un to var pārslēgt ar taustiņu T2.

Laika iestatījumi

	Starts: Taustiņš (*1)/(*2)	☞ Taustiņš T1: stundu izvēle ⇔ ar mirgojošiem signāliem	☞ Taustiņš T2: minūšu izvēle ⇔ ar mirgojošiem signāliem	☞ Taustiņš T3: ⇔ saglabāt (*3)/(*4)
Laiks (rūpnīcas iestatījums 19:00)	T1	1. Mirgojošs signāls: ⇔ 1:00 2. Mirgojošs signāls: ⇔ 2:00	1. Mirgojošs signāls = 5 min 2. Mirgojošs signāls = 10 min	Stundas un/vai minūtes, kā iestatīts ar T1/T2
Apgaismojuma sākuma laiks (rūpnīcas iestatījums 19:00)	T2	... 24. Mirgojošs signāls: ⇔ 0:00	...	
Apgaismojuma ilguma laiks (rūpnīcas iestatījums 3:00)	T3	1. Mirgojošs signāls: ⇔ 1 h ... 23. Mirgojošs signāls: ⇔ 23 h 24. Mirgojošs signāls: ⇔ 0 h	11. Mirgojošs signāls = 55 min 12. Mirgojošs signāls = 0 min	
Mirgojošs signāls: ⇔ Signalizēšana ar kontrollampiņu L1	Turiet nospiestu ilgāk par 5 sekundēm	Turiet nospiestu taustiņu līdz mirgojošo signālu skaits atbilst vēlamajam stundu vai minūšu skaitam		pēc Saglabāt: Normāls režīms

(*1): Signāls „Laika programmēšana ir aktivēta”: 3 mirgojoši signāli (L1), tad tālāk ar: ☞ taustiņš T1 (stundu izvēle) un/vai taustiņš T2 (minūšu izvēle)

(*2): Ja pēc signāla „Laika programmēšana ir aktivēta” 30 sekunžu laikā netiek nospiesti taustiņi, laika programmēšanas režīms izslēdzas, nemainot esošo laiku.

(*3): Ja pēc stundu un/vai minūšu iestatīšanas 30 sekunžu laikā netiek nospiests taustiņš T3 (Saglabāt), laika programmēšanas režīms izslēdzas, nemainot esošo laiku.

(*4): Signāls „Saglabāšana ir veikta”: 3 mirgojoši signāli (L1), tad: Normāls režīms.

Laika ātrā pāriestatīšana (vasaras/zīemas laiks)

- Lai pāriestatītu laiku par 1 stundu atpakaļ, turiet vienlaicīgi ilgāk par 5 sekundēm nospiešus taustiņus T1 un T2.
- Lai pāriestatītu laiku par 1 stundu uz priekšu, turiet vienlaicīgi ilgāk par 5 sekundēm nospiešus taustiņus T2 un T3.

Rūpnīcas iestatījumu atjaunošana

Lai atjaunotu rūpnīcas iestatījumus, vienlaicīgi un ilgāk par 5 sekundēm turiet nospiešus taustiņus T1, T2 un T3.

Tehniskā apkope

Pārbaudiet, notīriet un, ja nepieciešams, nomainiet visas daļas.

Skalošanas tvertnes daļu apkopei lietojiet skalošanas tvertnes TPI.

Strāvas pieslēguma daļas maiņa

1. Strāvas padeves atslēgšana; skatiet II salokāmās puses [14.] attēlu
2. Atvienojiet pagarinājuma vadu (L) no augšējās daļas (A2).
3. Saspiediet kopā fiksējošās skavas (A3) un (A4) un noņemiet tīkla pieslēguma daļas augšdaļu (A2).
4. Uzlieciet jaunu augšdaļu un nofiksējiet.
5. Savienojiet augšdaļu (A2) un pagarināšanas kabeli (L).
6. Ieslēdziet spriegumu.

Kā nomainīt noseglplāksni ar elektroniku vai spiedpogu

1. Noņemiet plāksni (C) uz augšu no rāmja (N); skatiet [15.] attēlu.
2. Atvienojiet pagarinājuma kabeli (L) no elektronikas (Q), bet šjūteni (P) – no spiedpogas (M).
3. Izņemiet spiedpogu (M); skatiet [16.] attēlu.
4. Nomainiet noseglplāksni ar elektroniku vai spiedpogu (M); skatiet [17.] attēlu.
5. Salieciet pretējā secībā.

Rezerves daļas; skatiet I salokāmo pusi (* = Papildaprīkojums).

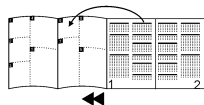
Kopšana

Norādes par armatūras kopšanu atrodamas pievienotajā apkopes instrukcijā.

Problēma/iesmesis/novēšana

Problēma	Iemesls	Novēšana
Gaismas gredzens neizgaismojas	<ul style="list-style-type: none">• Strāvas padeves pārtraukums• Bojāta strāvas pieslēguma daļa• Spraudsavienojumā nav kontakta• Gaismas gredzens izslēgts• Taimeris nav aktivēts	<ul style="list-style-type: none">- Atjaunojiet strāvas padevi- Nomainiet strāvas pieslēguma daļu; skatiet <i>Strāvas pieslēguma daļas maiņa</i>- Savienojiet kontaktus- Gaismas gredzena ieslēgšana; skatiet <i>Ieslēdziet apgaismojumu ar taustiņu T1</i>- Aktivējiet taimeris; skatiet <i>Taimera aktivēšana ar taustiņu T1</i>
Gaismas gredzens neieslēdzas vēlamajā laikā	<ul style="list-style-type: none">• Iestatītais laiks nav pareizs• Iestatītais apgaismojuma sākuma laiks nav pareizs• Ilgāks strāvas padeves pārtraukums (vairāk nekā vienu stundu)• Pāriestāšanās starp vasaras/zīmas laiku	<ul style="list-style-type: none">- Iestatiet laiku; skatiet <i>Laika iestatīšana</i>- Iestatiet apgaismojuma ieslēgšanas laiku; skatiet <i>Apgaismojuma ieslēgšanas laika iestatīšana</i>- Iestatiet laiku no jauna; skatiet <i>Laika iestatīšana</i>- Iestatiet laiku no jauna; skatiet <i>Laika iestatīšana</i>
Gaismas gredzens izgaismots pārāk ilgu/pārāk mazu laiku	<ul style="list-style-type: none">• Iestatītais apgaismojuma ilguma laiks nav pareizs	<ul style="list-style-type: none">- Iestatiet apgaismojuma ilguma laiku; skatiet <i>Apgaismojuma ilguma laika iestatīšana</i>
Gaismas gredzens neizgaismojas iestatītajā krāsas režīmā		<ul style="list-style-type: none">- Atkārtoti izvēlieties un saglabājiet krāsas režīmu; skatiet <i>Krāsas izvēle ar taustiņu T3 un Krāsu pārslēgšana ar taustiņu T2</i>
Gaismas gredzens izgaismojas neparedzētā laikā	<ul style="list-style-type: none">• Iestatītais apgaismojuma sākuma laiks nav pareizs• Iestatītais apgaismojuma ilguma laiks nav pareizs• Iestatīta pastāvīga izgaismošana	<ul style="list-style-type: none">- Iestatiet apgaismojuma ieslēgšanas laiku; skatiet <i>Apgaismojuma ieslēgšanas laika iestatīšana</i>- Iestatiet apgaismojuma ilguma laiku; skatiet <i>Apgaismojuma ilguma laika iestatīšana</i>- Aktivējiet taimeris; skatiet <i>Taimera aktivēšana ar taustiņu T1</i>
Gaismas gredzens ilgstoši mirgo	<ul style="list-style-type: none">• Ir aktivēts taimeris, bet laiks ilgāka strāvas zuduma dēļ vairs nav precīzs	<ul style="list-style-type: none">- Dezaktivējiet taimeris, ar taustiņu T1 iestatiet no jauna laiku; skatiet <i>Laika iestatīšana</i>

Atlenkite puslapius:



Naudojimo sritis

Galima montuoti visuose bakeliuose su AV1.
Priklausomai nuo bakelio aktyvinimo plokštę galima montuoti vertikaliai arba horizontaliai.

Informacija apie saugą

- Montuoti galima tik šildomose patalpose.
- Venkite pavojaus dėl pažeistų elektros kabelių. Pažeista elektros kabelį turi pakeisti gamintojas arba jo klientų aptarnavimo tarnybos kvalifikuotas personalas.
- Į kabelį neturi patekti 230 V kintamoji srovė. Bakelyje negalima montuoti impulsinio maitinimo bloko.
- Naudokite tik originalias atsargines ir priedų dalis. Naudojant kitokias dalis, nustoja galioti garantija ir CE ženklas.
- Įtampa turi būti atjungiamą atskirai.
- Elektronika pritaikyta naudoti tik uždaroje patalpose.

Techniniai duomenys

- Maitinimo įtampa: 230 V AC
(impulsinis maitinimo blokas 230 V AC/12 V DC)
- Energijos sąnaudos: 2,4 VA
- Apsaugos tipas
 - Aktyvinimo plokštė: IP 57
 - Impulsinis maitinimo blokas: IP 55
- Vidinis avarinis laikmačio maitinimas: 1 h

Elektros bandymų duomenys

- Programinės įrangos klasė: A
- Užteršimo laipsnis: 2
- Vardinė impulsinė įtampa: 2500 V
- Temperatūra atliekant spaudimo rutuliu bandymą: 100 °C

Elektromagnetinio suderinamumo bandymas (trukdžių skleidimo bandymas) atliktas esant varinei įtampai ir varinei srovei.

Naudojimo leidimas ir atitikties



Šis gaminytis atitinka ES direktyvų reikalavimus.

Jei norite gauti atitikties deklaracijas, kreipkitės šiuo adresu:

„GROHE Deutschland Vertriebs GmbH“

Zur Porta 9
D-32457 Porta Westfalica

Įrengimas

Laidui tarp impulsinio maitinimo bloko (A) ir aktyvinimo plokštės (C) reikalingas tuščiaaviduris vamzdis (B), žr. 1 atlenkiamąjį puslapį, [1] pav.
Nuo bakelio per tuščiaavidurį vamzdį nutieskite ilginamąjį kabelį (L). Ištinukuokite sieną ir iškljuokite ją apdailos plytelėmis iki apsauginio gaubto.

Elektros įrengimas



Elektros įrengimo darbus gali atlikti tik atitinkamą kvalifikaciją turintis elektrotechnikos specialistas!
Tuo metu reikia laikytis IEC 364-7 701-1984 (atitik. VDE 0100 dalis 701), visų valstybinių ir vietinių potvarkių!

- Leidžiama naudoti tik vandeniui atsparų apvalųjį kabelį, kurio išorinis skersmuo yra 6,0–8,5mm.
- 1. Apatinę impulsinio maitinimo bloko dalį (A1) pritvirtinkite varžtais (D), žr. [2] pav. Jei reikia, prieš tai išgręžkite reikiamas skylės.
- 2. 230 V jungiamąjį kabelį (E) įkiškite į apatinę dalį. Nuimkite izoliaciją, kaip parodyta [2] pav.
- 3. Žarną (F1) užmaukite ant abiejų srovę tiekiančių gyslų (E1).
- 4. Primontuokite gnybto trinkelę (F), laikykitės išdėstymo tvarkos, žr. [3] pav.
- 5. Kabelių rišikliu (F2) užfiksuokite visas tris gyslas prie pat gnybto trinkelės (F).
- 6. Lankstųjį laidą (E2) ištieskite lanku ir uždėkite gnybto trinkelę (F) ant fiksavimo elementų apatinėje dalyje (A1), žr. [4] pav.
- 7. Kabelį (E) pritvirtinkite varžtais (H) ir laikikliais (G).
- 8. Dangtelį (I) pritvirtinkite varžtu (J) apatinėje dalyje (A1).
- 9. Uždėkite viršutinę impulsinio maitinimo bloko dalį (A2).
- 10. Struktūrinio gaubto apsaugą (K) nupjaukite kuo arčiau plytelės krašto, žr. [5] pav.
- 11. Ilginamąjį modulį prijunkite prie impulsinio maitinimo bloko (A), žr. II atlenkiamąjį puslapį, [6] pav.

Galutinis įrengimas

Pritvirtinkite plokštę, žr. [7-10] pav.

Nustatymai

Atverskite plokštę, žr. [11] ir [12] pav.

Funkcijos pasirinkimas mygtuku T1, žr. [13] pav.

1. Pirmą kartą paspaudus mygtuką T1, įjungiamas apšvietimas. Signalas: Kontrolinė lemputė L1 šviečia 60 s.
2. Antrą kartą paspaudus mygtuką T1, aktyvinamas nustatytas laikmatis. Signalas: Kontrolinė lemputė L1 mirksi.
3. Trečią kartą paspaudus mygtuką T1, išjungiamas apšvietimas.

Spalvos perjungimas mygtuku T2, žr. [13] pav.

Apšvietimą galima perjungti iš baltos spalvos į išsaugotą spalvą/spalvų perėjimą ir atvirkščiai.

1. Įjunkite apšvietimą mygtuku T1.
2. Kaskart paspaudus mygtuką T2, apšvietimas perjungiamas iš baltos spalvos į išsaugotą spalvą/spalvų perėjimą ir atvirkščiai.

Spalvos pasirinkimas mygtuku T3, žr. [13] pav.

1. Įjunkite apšvietimą mygtuku T1.
 2. Kaskart paspaudus mygtuką T3, paleidžiamas arba sustabdomas spalvų perėjimas.
- Išsaugoma paskutinė rodyta spalva/spalvų perėjimas. Išsaugotas nustatymas rodomas paspaudus mygtuką T1, jį galima perjungti mygtuku T2.

Laiko nustatymai

	Paleistis: mygtukas (*1)/(*2)	☞ Mygtukas T1: valandų pasirinkimas ☞ per mirksintį ženklą	☞ Mygtukas T2: minučių pasirinkimas ☞ per mirksintį ženklą	☞ Mygtukas T3: ☞ išsaugoti (*3)/(*4)
Laikas (gamyklinė nuostata 19:00)	T1	1. Mirksintis ženklas: ☞ 1:00 2. Mirksintis ženklas: ☞ 2:00	1. Mirksintis ženklas = 5 min. 2. Mirksintis ženklas = 10 min.	Valandos ir (arba) minutės pasirinktos kaip su T1/T2.
Švietimo pradžios laikas (gamyklinė nuostata 19:00)	T2	... 24. Mirksintis ženklas: ☞ 0:00	...	
Švietimo trukmės laikas (gamyklinė nuostata 3:00)	T3	1. Mirksintis ženklas: ☞ 1 h ... 23. Mirksintis ženklas: ☞ 23 h 24. Mirksintis ženklas: ☞ 0 h	11. Mirksintis ženklas = 55 min. 12. Mirksintis ženklas = 0 min.	
Mirksintis ženklas: ☞ signalas su kontroline lempute L1	Laikykite paspaudę ilgiau nei 5 s.	Paspauskite mygtuką ir laikykite jį paspaudę, kol mirksinčio ženklo skaičius atitiks pageidaujama valandų arba minučių skaičių.		Išsaugojus: įprastas režimas

(*1): Signalas „Laiko programavimas aktyvintas“: 3 greiti mirksniai (L1), tuomet toliau su ☞ mygtukas T1 (valandų pasirinkimas) ir (arba) mygtukas T2 (minučių pasirinkimas).

(*2): Jei po signalo „Laiko programavimas aktyvintas“ per 30 sekundžių nepaspaudžiamas joks kitas mygtukas, iš laiko programavimo režimo išeinama nepakeitus laiko.

(*3): Jei pasirinkus valandas ir (arba) minutes mygtukas T3 (išsaugojimas) nepaspaudžiamas per 30 s, iš programavimo režimo išeinama be pakeitimų.

(*4): Signalas „Buvo išsaugota“: 3 greiti mirksniai (L1), tuomet – įprastas režimas.

Greitas laiko nustatymas (vasaros/žiemos laikas)

- Norėdami nustatyti laiką 1 valanda atgal, tuo pačiu metu ilgiau nei 5 s spauskite mygtukus T1 ir T2.
- Norėdami nustatyti laiką 1 valanda į priekį, tuo pačiu metu ilgiau nei 5 s spauskite mygtukus T2 ir T3.

Gamyklinių nuostatų atkūrimas

Norėdami atkurti gamybinę nuostatą, tuo pačiu metu ilgiau nei 5 s spauskite mygtukus T1, T2 ir T3.

Techninė priežiūra

Patikrinkite ir nuvalykite dalis. Jei reikia, pakeiskite jas naujomis.

Bakelio techninei priežiūrai naudokite plovimo bakelių TPI.

Impulsinio maitinimo bloko keitimas

1. Išjunkite maitinimo įtampą, žr. II atlenkamąjį puslapį, [14] pav.
2. Atskirkite ilginamąjį kabelį (L) nuo viršutinės dalies (A2).
3. Suspauskite spaustukus (A3) ir (A4), nuo impulsinio maitinimo bloko nutraukite viršutinę dalį (A2).
4. Uždėkite ir užfiksuokite naują viršutinę dalį.
5. Sujunkite viršutinę dalį (A2) ir ilginamąjį kabelį (L).
6. Įjunkite maitinimo įtampą.

Pakeiskite dengiamąją plokštę su elektronika arba mygtuką

1. Plokštę (C) išimkite iš rėmo (N), traukdami ją į viršų, žr. [15] pav.
2. Nuo elektronikos (Q) atskirkite ilginamąjį kabelį (L), o žarną (P) – nuo mygtuko (M).
3. Atfiksuokite mygtuką (M), žr. [16] pav.
4. Pakeiskite dengiamąją plokštę su elektronika arba mygtuką (M), žr. [17] pav.
5. Sumontuokite atvirkštine tvarka.

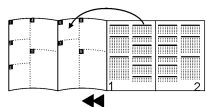
Atsarginės dalys, žr. I atlenkamąjį puslapį (* - Specialūs priedai).

Priežiūra

Maišytuvo priežiūros nurodymai pateikti pridėtoje priežiūros instrukcijoje.

Gedimas/priežastis/gedimo šalinimo būdai

Gedimas	Priežastis	Gedimo šalinimo būdai
Šviečiantis žiedas nešviečia.	<ul style="list-style-type: none">• Nutrūko elektros srovės tiekimas.• Sugedo impulsinis maitinimo blokas.• Nėra kontakto tarp kištukinių jungčių.• Šviečiantis žiedas išjungtas.• Laikmatis neaktyvintas.	<ul style="list-style-type: none">- Vėl įjunkite elektros įtampos tiekimą.- Pakeiskite impulsinį maitinimo bloką, žr. „Impulsinio maitinimo bloko keitimas“.- Sujunkite kištukines jungtis.- Įjunkite šviečiantį žiedą, žr. „Apšvietimo įjungimas mygtuku T1“.- Aktyvinkite laikmatį, žr. „Laikmačio aktyvinimas mygtuku T1“.
Šviečiantis žiedas įjungiamas nepageidaujamu laiku.	<ul style="list-style-type: none">• Nenustatytas tinkamas laikas.• Nenustatytas tinkamas švietimo pradžios laikas.• Ilgesnė srovės tiekimo pertrauktis (virš 1 valandos).• Vasaros/žiemos laiko nustatymas.	<ul style="list-style-type: none">- Nustatykite laiką, žr. „Laiko nustatymas“.- Nustatykite švietimo pradžios laiką, žr. „Švietimo pradžios laiko nustatymas“.- Nustatykite laiką iš naujo, žr. „Laiko nustatymas“.- Nustatykite laiką iš naujo, žr. „Laiko nustatymas“.
Šviečiantis žiedas šviečia per trumpai/per ilgai.	<ul style="list-style-type: none">• Nenustatytas tinkamas švietimo trukmės laikas.	<ul style="list-style-type: none">- Nustatykite švietimo trukmės laiką, žr. „Švietimo trukmės laiko nustatymas“.
Šviečiantis žiedas apšviečiamas ne ta spalva.		<ul style="list-style-type: none">- Iš naujo pasirinkite apšvietimo spalvą ir ją išsaugokite, žr. „Spalvos pasirinkimas mygtuku T3 ir spalvos perjungimas mygtuku T2“.
Šviečiantis žiedas šviečia, kai to nepageidaujama.	<ul style="list-style-type: none">• Nenustatytas tinkamas švietimo pradžios laikas.• Nenustatytas tinkamas švietimo trukmės laikas.• Nustatytas nuolatinis švietimas.	<ul style="list-style-type: none">- Nustatykite švietimo pradžios laiką, žr. „Švietimo pradžios laiko nustatymas“.- Nustatykite švietimo trukmės laiką, žr. „Švietimo trukmės laiko nustatymas“.- Aktyvinkite laikmatį, žr. „Laikmačio aktyvinimas mygtuku T1“.
Šviečiantis žiedas nuolat mirksi.	<ul style="list-style-type: none">• Laikmatis aktyvintas, o dėl ilgesnės srovės tiekimo pertraukties laikas nebėra tinkamas.	<ul style="list-style-type: none">- Išaktyvinkite laikmatį mygtuku T1 ir nustatykite laiką iš naujo, žr. „Laiko nustatymas“.



Domeniul de utilizare

Se poate instala în toate rezervoarele de toaletă cu AV1. În funcție de tipul rezervorului, placa de acționare poate fi montată vertical sau orizontal.

Informații privind siguranța

- Instalarea trebuie realizată numai în spații asigurate împotriva înghețului.
- Evitați pericolele cauzate de cabluri de alimentare electrică deteriorate. În caz de deteriorare, cablul de alimentare trebuie înlocuit de către producător, de un atelier de service al acestuia sau de o persoană cu calificare similară.
- Tensiunea de 230 Vac nu trebuie aplicată în rezervorul respectiv, respectiv blocul de alimentare nu trebuie montat în acest rezervor.
- Trebuie utilizate numai piese de schimb și accesorii originale. Utilizarea altor piese duce la pierderea garanției și a valabilității marcajului CE.
- Tensiunea de alimentare trebuie să poată fi întreruptă separat.
- Sistemul electronic este destinat exclusiv pentru utilizarea în încăperi închise.

Specificații tehnice

- | | |
|---|---------|
| • Tensiunea de alimentare (bloc de alimentare 230 Vca/12 Vcc) | 230 Vca |
| • Putere absorbită | 2,4 VA |
| • Gradul de protecție | |
| - Placă de acționare | IP 57 |
| - Bloc de alimentare | IP 55 |
| • Alimentare internă de urgență pentru ceas | 1 h |

Caracteristici electrice de încercare

- | | |
|---|--------|
| • Clasă software | A |
| • Grad de murdărire | 2 |
| • Valoare de proiectare a tensiunii de impuls | 2500 V |
| • Temperatură de verificare a apăsare cu bilă | 100 °C |

Verificarea compatibilității electromagnetice (verificarea emisiilor de semnale parazite) a fost efectuată la valorile de proiectare ale tensiunii și curentului.

Atestare și conformitate



Acest produs corespunde cerințelor cuprinse în Directivele CE aferente.

Declarațiile de conformitate pot fi solicitate la următoarea adresă:

GROHE Deutschland Vertriebs GmbH

Zur Porta 9
D-32457 Porta Westfalica

Instalarea

Pentru legătura dintre blocul de alimentare (A) și placa de acționare (C) este necesar un tub (B); a se vedea pagina pliantă I, fig. [1].

Se va trece cablul prelungitor (L) de la rezervor prin tubul gol. Se va finisa tencuiala și se va placa cu faianță până la apărătoare.

Instalația electrică



Instalația electrică trebuie realizată numai de un electrician calificat! În cadrul lucrărilor respective, trebuie respectate prevederile IEC 364-7 701-1984 (resp. VDE 0100 partea 701) precum și toate reglementările naționale și locale!

- Se poate utiliza numai un cablu rotund, rezistent la apă, cu diametrul exterior de 6,0 până la 8,5mm.
 1. Se fixează partea inferioară (A1) a blocului de alimentare cu șuruburile (D); a se vedea fig. [2]. Dacă este cazul, se perforază în prealabil găurile necesare.
 2. Se introduce cablul de racord (E) de 230 V în partea inferioară. Se dezizolează conform fig. [2].
 3. Se trage tubul (F1) peste cele două conductoare de alimentare (E1).
 4. Se montează regleta de borne (F); atenție la alocarea bornelor; a se vedea fig. [3].
 5. Cu clema de cablu (F2) se fixează toate cele trei conductoare imediat înaintea regletei de borne (F).
 6. Conductorul (E2) se dispune într-un arc și se poziționează regleta de borne (F) în elementele de fixare din partea inferioară (A1); a se vedea fig. [4].
 7. Cablul (E) se asigură cu șuruburile (H) și cu sistemul de detensionare (G).
 8. Capacul (I) se fixează cu șurubul (J) în partea inferioară (A1).
 9. Se montează partea superioară (A2) a blocului de alimentare.
 10. Se taie apărătoarea (K) cel mult la nivelul marginii faianței; a se vedea fig. [5].
 11. Se realizează legătura dintre cablul prelungitor și blocul de alimentare (A); a se vedea pagina pliantă II, fig. [6].

Instalarea finală

Se montează placa; a se vedea fig. [7-10].

Reglaje

Se deschide placa; a se vedea fig. [11] și [12].

Se activează funcțiile cu tasta T1; a se vedea fig. [13]

1. Prima apăsare a tastei T1 activează iluminarea. Semnalizare: Lampa de control L1 luminează timp de 60 s.
2. A doua apăsare a tastei T1 activează ceasul programator. Semnalizare: Lampa de control L1 se aprinde intermitent.
3. A treia apăsare a tastei T1 oprește iluminarea.

Cu tasta T2 se poate schimba culoarea iluminării;

a se vedea fig. [13]

Culoarea luminii poate fi schimbată de la culoarea albă la o altă culoare memorată/se poate trece pe parcurgerea întregii game de culori.

1. Se activează iluminarea cu tasta T1.
2. La fiecare apăsare a tastei T2, culoarea luminii se schimbă de la alb la culoarea memorată/la parcurgerea întregii game de culori.

Se selectează culoarea dorită cu tasta T3; a se vedea fig. [13]

1. Se activează iluminarea cu tasta T1.
2. Fiecare apăsare a tastei T3 declanșează sau oprește trecerea prin gama de culori.

Ultima culoare/gamă de culori parcursă afișată este memorată. Varianta memorată poate fi vizualizată prin apăsarea tastei T1 și poate fi modificată prin apăsarea tastei T2.

Setări de timp

	Start: Tastă (*1)/(*2)	☞ Tasta T1: Selectarea orelor ☞ prin intermediul semnalelor intermitente	☞ Tasta T2: Selectarea minutelor ☞ prin intermediul semnalelor intermitente	☞ Tasta T3: ☞ Memorare (*3)/(*4)
Ora (setare din fabrică 19:00)	T1	Semnal 1: ☞ 1:00 Semnal 2: ☞ 2:00 ... Semnal 24: ☞ 0:00	Semnal 1 = 5 min Semnal 2 = 10 min ... Semnal 11 = 55 min Semnal 12 = 0 min	Orele și/sau minutele selectate cu T1/T2
Ora de aprindere a luminii (setare din fabrică 19:00)	T2			
Durata de aprindere (setare din fabrică 3:00)	T3	Semnal 1: ☞ 1 h ... Semnal 23: ☞ 23 h Semnal 24: ☞ 0 h		
Semnal intermitent: ☞ Semnalizare cu lampa de control L1	Țineți apăsat timp de mai mult de 5 s	Apăsați și țineți apăsată tasta până când numărul de semnale intermitente corespunde cu numărul de ore, respectiv numărul de minute dorit	după memorare: Modul de funcționare normal	

(*1): Semnalizare „Programare timp activată”: 3 semnale intermitente rapide (L1), după care se continuă cu: ☞ Tasta T1 (selectare ore) și/sau tasta T2 (selectare minute)

(*2): Dacă, după semnalizarea „Programare timp activată”, nu se acționează nici o tastă timp de 30 s, aparatul iese automat din modul de programare a timpului fără a efectua modificări.

(*3): Dacă, după selectarea orelor și/sau a minutelor, tasta T3 (memorare) nu este activată timp de 30 s, aparatul iese automat din modul de programare a timpului fără a memora modificările efectuate.

(*4): Semnalizare „Memorare efectuată”: 3 semnale intermitente rapide (L1), după care se continuă cu: modul de funcționare normal.

Schimbare rapidă a orei (ora de vară/ora de iarnă)

- Pentru a da ceasul cu o oră înapoi se apasă simultan și se mențin apăstate tastele T1 și T2 timp de peste 5 s.
- Pentru a da ceasul cu o oră înainte se apasă simultan și se mențin apăstate tastele T2 și T3 timp de peste 5 s.

Revenirea la setările din fabrică

Pentru a restabili setările din fabrică, se apasă simultan și se mențin apăstate tastele T1, T2 și T3 timp de peste 5 s.

Întreținerea

Toate piesele se verifică, se curăță, eventual se înlocuiesc.

Pentru întreținerea pieselor rezervorului, consultați instrucțiunile pentru rezervoare de toaletă.

Schimbarea blocului de alimentare

1. Se întrerupe alimentarea cu energie electrică; a se vedea pagina pliantă II, fig. [14].
2. Se decuplează cablul prelungitor (L) de la partea superioară (A2).
3. Se apasă clemele de fixare (A3) și (A4) și se scoate partea superioară (A2) a blocului de alimentare.
4. Se introduce noua parte superioară și se fixează prin înclichetare.
5. Se restabilește legătura dintre partea superioară (A2) și cablul prelungitor (L).
6. Se cuplează alimentarea cu energie electrică.

Înlocuirea plăcii de închidere cu sistem electronic sau a butonului de apăsare

1. Se scoate în sus placa (C) din cadrul (N); a se vedea fig. [15].
2. Se decuplează cablul prelungitor (L) de la sistemul electronic (Q) și se decuplează furtunul (P) de la butonul (M).
3. Se scoate butonul (M) prin declichetare; a se vedea fig. [16].
4. Se înlocuiește placa de acoperire cu sistemul electronic sau butonul (M); a se vedea fig. [17].
5. Montarea se face în ordine inversă.

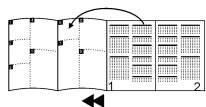
Piese de schimb, a se vedea pagina pliantă I (* = Accesorii speciale).

Îngrijire

Indicațiile de îngrijire pentru această baterie se găsesc în instrucțiunile de îngrijire atașate.

Defecțiuni/Cauză/Remediu

Defecțiune	Cauză	Remediu
Inelul de iluminare nu luminează	<ul style="list-style-type: none">• Întreruperea accidentală a alimentării de la rețeaua electrică• Blocul de alimentare este defect• Conectorul nu face contact• Inelul de iluminare este dezactivat• Ceasul programator nu este activat	<ul style="list-style-type: none">- Se restabilește alimentarea cu curent electric- Se înlocuiește blocul de alimentare; a se vedea <i>Schimbarea blocului de alimentare</i>- Se cuplează corect conectorul- Se activează inelul de iluminare; a se vedea <i>Activarea iluminării cu tasta T1</i>- Se activează ceasul programator; a se vedea <i>Activarea ceasului programator cu tasta T1</i>
Inelul de iluminare nu se aprinde la momentul dorit	<ul style="list-style-type: none">• Nu a fost fixată ora exactă corectă• Nu a fost setată ora corectă de aprindere• Întrerupere mai lungă a alimentării cu energie electrică (peste o oră)• Schimbarea orei de vară/de iarnă	<ul style="list-style-type: none">- Se setează ora corectă; a se vedea <i>Setarea orei</i>- Se setează ora corectă de aprindere; a se vedea <i>Setarea orei de aprindere</i>- Se setează din nou ora corectă; a se vedea <i>Setarea orei</i>- Se setează din nou ora corectă; a se vedea <i>Setarea orei</i>
Inelul de iluminare rămâne aprins pe o durată prea mică/prea mare	<ul style="list-style-type: none">• Durata de aprindere setată nu este corectă	<ul style="list-style-type: none">- Se setează durata corectă a aprinderii; a se vedea <i>Setarea duratei de aprindere</i>
Inelul de iluminare nu luminează în culoarea corectă		<ul style="list-style-type: none">- Selectați și memorați din nou culoarea de iluminare; a se vedea <i>Selectarea culorii cu tasta T3 și schimbarea culorii cu tasta T2</i>
Inelul de iluminare se aprinde neprogramat	<ul style="list-style-type: none">• Nu a fost setată ora corectă de aprindere• Durata de aprindere setată nu este corectă• Iluminarea nu se oprește	<ul style="list-style-type: none">- Se setează ora corectă de aprindere; a se vedea <i>Setarea orei de aprindere</i>- Se setează durata corectă a aprinderii; a se vedea <i>Setarea duratei de aprindere</i>- Se activează ceasul programator; a se vedea <i>Activarea ceasului programator cu tasta T1</i>
Inelul de iluminare clipește intermitent în mod continuu	<ul style="list-style-type: none">• Ceasul programator este activat dar ora nu mai este corectă datorită unei întreruperi mai lungi a alimentării cu energie electrică.	<ul style="list-style-type: none">- Se dezactivează ceasul programator și, cu tasta T1, se setează din nou ora exactă; a se vedea <i>Setarea orei exacte</i>



应用范围

所有具有 AV1 的水箱中都可安装。
根据水箱情况，驱动板可以垂直或水平安装。

安全说明

- 只能安装在无霜房间内。
- 如果开关式电源的外接电缆破损，为避免意外，电缆必须由厂商或其客户服务部门或具有同类资质的人员更换。
- 230 V AC 电源不能接入水箱，开关式电源也不能安装在水箱内。
- 只能使用原装备件及配件。如果使用其他零件，则保修和 CE 标识将失效。
- 电源必须可独立开关。
- 电子设备只适合室内使用。

技术参数

• 电源电压 (开关式电源 230 V AC/12 V DC)	230 V AC
• 耗电量	2.4 VA
• 防护类型	
- 驱动板	IP 57
- 开关式电源	IP 55
• 时钟的内部紧急电源	1 小时

电气测试参数

• 软件级别:	A
• 污染级别:	2
• 额定浪涌电压:	2500 V
• 落球冲击测试温度:	100°C

电磁兼容性测试（发射干扰测试）是以额定电压和额定电流进行的。

认证与合规性



本产品符合欧盟相关规定的要求。

如需合规性声明，请向以下地址索取：

GROHE Deutschland Vertriebs GmbH
Zur Porta 9
D-32457 Porta Westfalica

安装

开关式电源 (A) 与驱动板 (C) 之间的线路需要一个空管 (B)，参见折页 I 中的图 [1]。

引导延长线从水箱穿过该空管。用石膏和瓷砖镶贴墙面，留出安装结构外壳保护装置的区域。

电气安装



电气安装工作只能由具有资质的电工执行。进行此项工作时，必须遵守 IEC 364-7-701-1984（与 VDE 0100 第 701 部分相对应）的规定，以及国家 / 地区和当地的所有规定。

- 只能使用最大外径为 6.0 至 8.5 毫米的防水圆形电缆。
- 使用螺钉 (D) 固定开关式电源的底座 (A1)，如图 [2] 所示。如有必要，请先钻孔。
 - 在底座中插入 230 V 连接电缆 (E)。按照图 [2] 剥离绝缘层。
 - 拔下两根载流导线 (E1) 的套管 (F1)。
 - 连上灯架接线头 (F)；注意配线，如图 [3] 所示。
 - 使用扎带 (F2) 将所有三根导线固定在灯架接线头 (F) 的正前方。
 - 以圆弧方式引入线缆 (E2)，并将灯架接线头 (F) 放在底座 (A1) 上标明的位置，如图 [4] 所示。
 - 使用螺钉 (H) 和线扣 (G) 固定电缆 (E)。
 - 使用螺钉 (J) 固定底座 (A1) 中的外罩 (I)。
 - 连接开关式电源的上部部件 (A2)。
 - 切断结构外壳保护装置 (K) 使其尽可能与瓷砖表面齐平，如图 [5] 所示。
 - 将延长线与开关式电源 (A) 连接，参见折页 II 中的图 [6]。

最终安装

啮合驱动板，参见图 [7-10]。

设置

打开驱动板，参见折页 II 中的图 [11] 和图 [12]。

使用按钮 T1 的操作，如图 [13] 所示

- 第一次按下按钮 T1 会打开灯光。确认：指示灯 L1 会点亮 60 秒。
- 第二次按下按钮 T1 会激活设置定时器。确认：指示灯 L1 会闪烁。
- 第三次按下按钮 T1 会关闭灯光。

使用按钮 T2 切换颜色，如图 [13] 所示

灯光可以在白色与存储的颜色 / 颜色循环之间切换。

- 使用按钮 T1 打开灯光。
- 每次按下按钮 T2 都会使灯光在白色与存储的颜色 / 颜色循环之间切换。

使用按钮 T3 选择颜色，如图 [13] 所示

- 使用按钮 T1 打开灯光。
- 每次按下按钮 T3 都会开始或停止颜色循环。最近显示的颜色 / 颜色循环会存储起来。使用按钮 T1 可以显示存储的颜色，使用按钮 T2 可以进行切换。

时间设置

	开始: 按钮 (*1) / (*2)	按钮 T1: 小时选择 ⇨ 闪烁信号	按钮 T2: 分钟选择 ⇨ 闪烁信号	按钮 T3: ⇨ 保存 (*3) / (*4)
时间 (出厂设置 19:00)	T1	1. 闪烁信号: ⇨ 1:00 2. 闪烁信号: ⇨ 2:00 ...	1. 闪烁信号 = 5 分钟 2. 闪烁信号 = 10 分钟 ...	使用 T1 / T2 选择的 小时和 / 或分钟
灯的开始时间 (出厂设置 19:00)	T2	24. 闪烁信号: ⇨ 0:00	
灯光持续时间 (出厂设置 3:00)	T3	1. 闪烁信号: ⇨ 1 小时 ... 23. 闪烁信号: ⇨ 23 小时 24. 闪烁信号: ⇨ 0 小时	11. 闪烁信号 = 55 分钟 12. 闪烁信号 = 0 分钟	
闪烁信号: ⇨ 通过指示灯 L1 进行确认	按住按钮 5 秒	按住按钮, 直到达到了与所需小时数和分钟数对应的 闪烁信号次数。		保存后: 正常模式

(*1): 确认“时间编程已激活”: 3 次快速闪烁信号 (L1), 接下来使用: 按钮 T1 (小时选择) 和 / 或按钮 T2 (分钟选择)

(*2): 如果在确认“时间编程已激活”出现之后的 30 秒内没有按下其他按钮, 则会退出时间设置模式, 并且未更改时间。

(*3): 如果在选择了小时和 / 或分钟之后的 30 秒内没有按下按钮 T3 (保存), 则会退出时间模式设置, 并且未更改时间。

(*4): 确认“设置已保存”: 3 次快速闪烁信号 (L1), 然后: 正常模式。

夏令时设置 (夏季 / 冬季时间)

- 若要将时间向后调 1 小时, 请同时按住按钮 T1 和 T2 5 秒以上。
- 若要将时间向前调 1 小时, 请同时按住按钮 T2 和 T3 5 秒以上。

恢复出厂设置

若要恢复出厂设置, 请同时按住按钮 T1、T2 和 T3 5 秒以上。

维护

检查和清洁所有部件，必要时更换部件。

使用水箱 TPI 维护水箱部件。

更换开关式电源

1. 关闭电源，参见折页 II 中的图 [14]。
2. 断开延长线 (L) 与上部部件 (A2) 的连接。
3. 将固定夹 (A3) 与 (A4) 按在一起，取下开关式电源的现有上部部件 (A2)。
4. 放置并啮合新的上部部件。
5. 将上部部件 (A2) 连接到延长线 (L)。
6. 打开电源。

更换带有电子设备或按钮的外罩板

1. 向上推面板 (C)，将其从边框 (N) 中卸下，如图 [15] 所示。
2. 断开延长线 (L) 与电子设备 (Q) 的连接，并断开软管 (P) 与按钮 (M) 的连接。
3. 取下龙头 (M)，如图 [16] 所示。
4. 更换带有电子设备或按钮 (M) 的外罩板，如图 [17] 所示。
5. 安装时请按照相反的顺序进行。

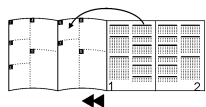
备件，参见折页 I (* = 特殊配件)。

保养

有关该龙头的保养说明，请参考附带的保养信息。

故障 / 原因 / 故障排除方法

故障	原因	故障排除方法
发光环未点亮	<ul style="list-style-type: none">• 电源故障• 开关式电源失灵• 插入式连接器接触不良• 发光环关闭• 定时器未激活	<ul style="list-style-type: none">- 重新连接电源- 更换开关式电源，请参见更换开关式电源- 装上插入式连接器- 打开发光环，请参见使用按钮 T1 打开灯光- 激活定时器，请参见使用按钮 T1 激活定时器
发光环未在需要时打开	<ul style="list-style-type: none">• 时间设置不正确• 灯光的开始时间设置不正确• 长时间电源故障（超过 1 小时）• 夏季 / 冬季时间转换	<ul style="list-style-type: none">- 设置时间，请参见设置时间- 设置灯光的开始时间，请参见设置灯光的开始时间- 重置时间，请参见设置时间- 重置时间，请参见设置时间
发光环发光时间过长 / 不够长	<ul style="list-style-type: none">• 灯光持续时间设置不正确	<ul style="list-style-type: none">- 设置灯光持续时间，请参见设置灯光持续时间
发光环的灯光颜色不正确		<ul style="list-style-type: none">- 再次选择并存储灯光颜色，请参见使用按钮 T3 选择颜色和使用按钮 T2 切换颜色
发光环灯光异常	<ul style="list-style-type: none">• 灯光的开始时间设置不正确• 灯光持续时间设置不正确• 连续灯光设置	<ul style="list-style-type: none">- 设置灯光的开始时间，请参见设置灯光的开始时间- 设置灯光持续时间，请参见设置灯光持续时间- 激活定时器，请参见使用按钮 T1 激活定时器
发光环连续闪烁	<ul style="list-style-type: none">• 定时器已激活，因长时间电源故障，时间不再正确	<ul style="list-style-type: none">- 使用按钮 T1 停用定时器，然后重置时间，请参见设置时间



Область применения

Возможна установка на все смывные бачки с клапаном AV1.

В зависимости от смывного бачка смывную панель можно устанавливать вертикально или горизонтально.

Информация по технике безопасности

- Установку разрешается производить только в теплых помещениях.
- Не допускать использования поврежденного кабеля электропитания. При повреждении кабель электропитания должен быть заменен изготовителем или его сервисной службой, или же замену должен выполнять персонал соответствующей квалификации.
- Запрещается подавать напряжение 230 В переменного тока в смывной бачок или монтировать импульсный блок питания в смывном бачке.
- Разрешается использовать только оригинальные запчасти и комплектующие детали. Применение иных деталей ведет к утрате гарантии и знака CE.
- Напряжение должно отключаться автономно.
- Электронный модуль пригоден только для использования в закрытых помещениях.

Технические данные

- Питающее напряжение 230 V перем. тока (импульсный блок питания 230 V AC/12 V DC)
- Потребляемая мощность 2,4 VA
- Вид защиты
 - Смывная панель IP 57
 - Импульсный блок питания IP 55
- Внутренний резервный источник питания на время 1 час

Данные электрооборудования

- Класс программного обеспечения A
- Степень загрязнения 2
- Рабочее импульсное напряжение 2500 V
- Температура при испытании на твердость 100 °C

Проверка на электромагнитную совместимость (излучение помех) произведена с рабочими значениями напряжения и тока.

Допуск к эксплуатации и соответствие

Данное изделие удовлетворяет требованиям соответствующих директив ЕС.

Удостоверения о соответствии можно запросить по нижеуказанному адресу:

GROHE Deutschland Vertriebs GmbH

Zur Porta 9
D-32457 Porta Westfalica

Установка

Для прокладки проводки между импульсным блоком питания (A) и смывной панелью (C) необходима полая трубка (B), см. складной лист I, рис. [1].

Проложить удлинительный кабель (L) от смывного бачка в полой трубке. Стену оштукатурить и покрыть плиткой до защитного кожуха.

Электропроводка



Прокладывать электропроводку имеет право только специалист-электрик! При этом соблюдать предписания международного стандарта по электротехнике IEC 364-7 701-1984 (соответствуют нормам Союза немецких электротехников 0100, часть 701), а также все национальные и местные инструкции!

- Разрешается применять только водостойкий кабель круглого сечения с наружным диаметром 6,0 - 8,5мм.
 - Закрепить нижнюю часть (A1) импульсного блока питания винтами (D), см. рис. [2]. Перед этим в случае необходимости просверлить необходимые отверстия.
 - Вставить соединительный кабель 230 V (E) в нижнюю часть блока питания. Удалить изоляцию согласно рис. [2].
 - Вставить обе токоведущих жилы (E1) в гибкую трубку (F1).
 - Установить клемму (F), следить за распределением, см. рис. [3].
 - Зафиксировать все три жилы рядом с клеммой (F) бандажной лентой (F2).
 - Проложить жилу провода (E2) в основание и позиционировать клемму (F) на фиксаторах в нижней части (A1), см. рис. [4].
 - Зафиксировать кабель (E) винтами (H) и ограничителем длины (G).
 - Закрепить крышку (I) в нижней части (A1) винтом (J).
 - Надеть верхнюю часть (A2) импульсного блока питания.
 - Отрезать защитный кожух (K) по возможности заподлицо с кромкой плитки, см. рис. [5].
 - Подсоединить удлинительный кабель к импульсному блоку питания (A), см. складной лист II, рис. [6].

Окончательный монтаж

Установить панель, см. рис. [7-10].

Настройки

Откинуть панель, см. рис. [11] и [12].

Функции с использованием кнопки T1, см. рис. [13]

- Первое нажатие кнопки T1 включает подсветку. Сигнализация: Контрольная лампа L1 светится в течение 60 секунд.
- Второе нажатие кнопки T1 активирует настроенный таймер. Сигнализация: Контрольная лампа L1 мигает.
- Третье нажатие кнопки T1 выключает подсветку.

Переключение цветов с использованием кнопки T2, см. рис. [13]

Подсветку можно переключать с белого цвета на сохраненный в памяти цвет/цветовой спектр.

- Включить подсветку кнопкой T1.
- При каждом последующем нажатии клавиши T2 подсветка переключается с белого цвета на сохраненный в памяти цвет/цветовой спектр.

Выбор цвета с помощью кнопки T3, см. рис. [13]

- Включить подсветку кнопкой T1.
- Каждое нажатие кнопки T3 включает или останавливает цветовой спектр.

Цвет/цветовой спектр, отображенный последним, сохраняется в памяти. Сохраненную настройку можно видеть, нажав кнопку T1, переключение можно производить кнопкой T2.

Настройки времени

	Запуск: кнопка (*1)/(*2)	☞ Кнопка T1: выбор часов ☞ используя мигающий сигнал	☞ Кнопка T2: выбор минут ☞ используя мигающий сигнал	☞ Кнопка T3: ☞ сохранить (*3)/(*4)
Текущее время (заводская установка 19:00)	T1	1. Мигающий сигнал: ☞ 1:00 2. Мигающий сигнал: ☞ 2:00 ...	1. Мигающий сигнал = 5 мин 2. Мигающий сигнал = 10 мин ...	Часы и/или минуты выбраны также как кнопками T1/T2
Время начала подсветки (заводская установка 19:00)	T2	24. Мигающий сигнал: ☞ 0:00	11. Мигающий сигнал = 55 мин 12. Мигающий сигнал = 0 мин	
Длительность подсветки (заводская установка 3:00)	T3	1. Мигающий сигнал: ☞ 1 час ... 23. Мигающий сигнал: ☞ 23 часа 24. Мигающий сигнал: ☞ 0 час.		
Мигающий сигнал: ☞ Сигнализация контрольной лампой L1	Удерживать в нажатом положении более 5 сек.	Нажать кнопку, удерживать ее в нажатом положении до тех пор, пока количество мигающих сигналов не достигнет нужных значений часов или минут	после занесения в память: нормальный режим	

(*1): Сигнализация „Программирование времени активировано“: 3 быстрых мигающих сигнала (L1), затем дальше с помощью: ☞ кнопки T1 (выбор часов) и/или кнопки T2 (выбор минут)

(*2): Если после сигнализации „Программирование времени активировано“ в течение 30 секунд не производится нажатие никакой кнопки, то происходит выход из режима программирования времени без изменения времени.

(*3): Если после выбора часов и/или минут в течение 30 секунд не производится нажатие кнопки T3 (сохранение), то происходит выход из режима программирования времени без изменения времени.

(*4): Сигнализация „Сохранение выполнено“: 3 быстрых мигающих сигнала (L1), затем: нормальный режим.

Быстрый перевод текущего времени (летнее/зимнее время)

- Чтобы перевести время назад на 1 час, следует одновременно нажать кнопки T1 и T2 и удерживать их в нажатом более 5 секунд.
- Чтобы перевести время вперед на 1 час, следует одновременно нажать кнопки T2 и T3 и удерживать их в нажатом более 5 секунд.

Возврат к заводской установке

Чтобы возвратиться к заводской установке, следует одновременно нажать кнопки T1, T2 и T3 и удерживать их в нажатом положении более 5 секунд.

Техобслуживание

Все детали проверить, очистить, при необходимости заменить.

Для техобслуживания узлов смывного бачка следует использовать ТРІ (техническую информацию) по смывному бачку.

Замена импульсного блока питания

1. Отключить подачу напряжения, см. складной лист II, рис. [14].
2. Отсоединить удлинительный кабель (L) от верхней части (A2).
3. Сдавить зажимы (A3) и (A4) и снять верхнюю часть (A2) импульсного блока питания.
4. Установить новую верхнюю часть и защелкнуть ее.
5. Подсоединить удлинительный кабель (L) к верхней части (A2).
6. Включить подачу напряжения.

Замена панели с электронным блоком или кнопки

1. Снять панель (С) с рамы (N) вверх, см. рис. [15].
2. Отсоединить удлинительный кабель (L) от электронного модуля (Q) и шланг (P) от кнопки (M).
3. Вынуть кнопку (M), см. рис. [16].
4. Заменить панель с электронным блоком или кнопку (M), см. рис. [17].
5. Монтаж производится в обратной последовательности.

Запчасти, см. складной лист I (* = Специальные принадлежности).

Уход

Указания по уходу за настоящим изделием приведены в прилагаемой инструкции по уходу.

Неисправность/причина/устранение

Неисправность	Причина	Устранение причины
Светящееся кольцо не светится	<ul style="list-style-type: none">• Прерывание подачи напряжения• Импульсный блок питания имеет дефект• Отсутствует контакт у штекерного разъема• Светящееся кольцо выключено• Таймер не активирован	<ul style="list-style-type: none">- Восстановить подачу напряжения- Заменить импульсный блок питания, см. <i>Замена импульсного блока питания</i>- Подсоединить штекерное соединение- Включить светящееся кольцо, см. <i>Включение светящегося кольца кнопкой T1</i>- Активировать таймер, см. <i>Активация таймера кнопкой T1</i>
Светящееся кольцо не включается в требуемое время	<ul style="list-style-type: none">• Текущее время установлено неправильно• Установлено неправильное время начала работы подсветки• Длительное прерывание подачи напряжения (более часа)• Перевод летнего/зимнего времени	<ul style="list-style-type: none">- Настроить текущее время, см. <i>Настройка текущего времени</i>- Установить время начала работы подсветки, см. <i>Настройка времени начала работы подсветки</i>- Настроить текущее время снова, см. <i>Настройка текущего времени</i>- Настроить текущее время снова, см. <i>Настройка текущего времени</i>
Светящееся кольцо светится слишком мало/слишком долго	<ul style="list-style-type: none">• Установлена неправильная длительность работы подсветки	<ul style="list-style-type: none">- Установить длительность работы подсветки, см. <i>Настройка длительности работы подсветки</i>
Светящееся кольцо светится не тем цветом		<ul style="list-style-type: none">- Выбрать новый цвет для подсветки и сохранить, см. <i>Выбор цвета с помощью кнопки T3 и переключения цвета с помощью кнопки T2</i>
Режим работы светящегося кольца не соответствует желаемому	<ul style="list-style-type: none">• Установлено неправильное время начала работы подсветки• Установлена неправильная длительность работы подсветки• Установлен режим непрерывной работы подсветки	<ul style="list-style-type: none">- Установить время начала работы подсветки, см. <i>Настройка времени начала работы подсветки</i>- Установить длительность работы подсветки, см. <i>Настройка длительности работы подсветки</i>- Активировать таймер, см. <i>Активация таймера кнопкой T1</i>
Светящееся кольцо светится непрерывно	<ul style="list-style-type: none">• Таймер активирован, установки текущего времени сбились из-за длительного перерыва в подаче напряжения	<ul style="list-style-type: none">- Деактивировать таймер, с помощью кнопки T1 и настроить текущее время снова, см. <i>Настройка текущего времени</i>

