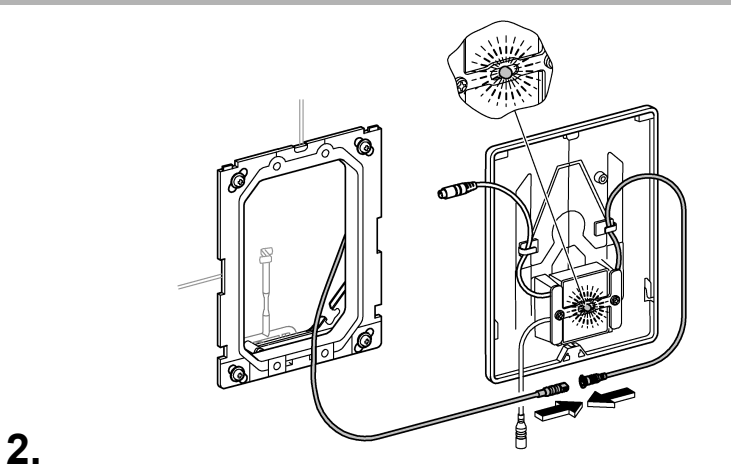
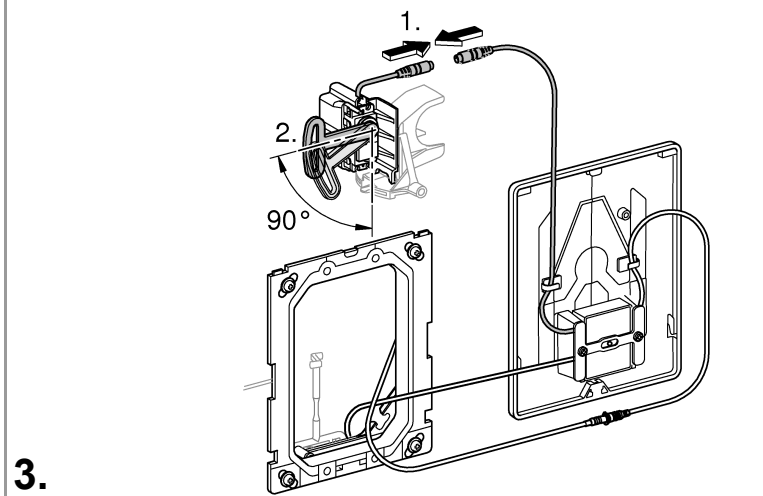


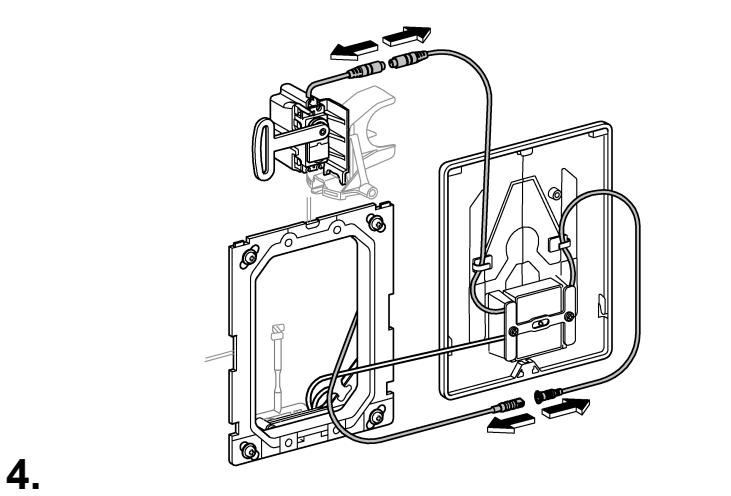
1.



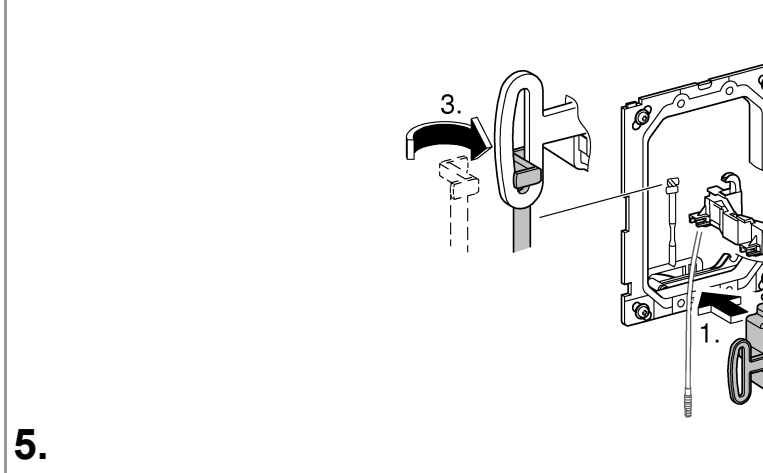
2.



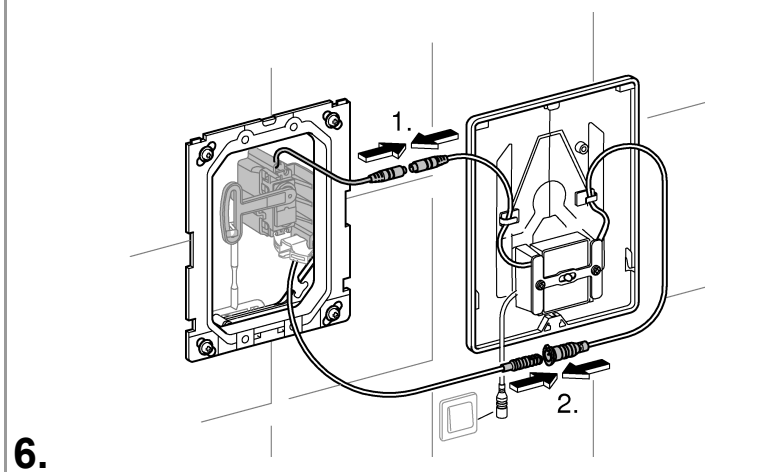
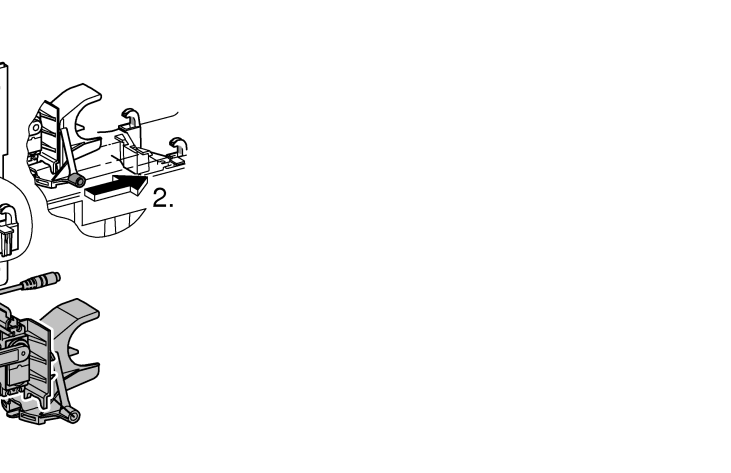
3.



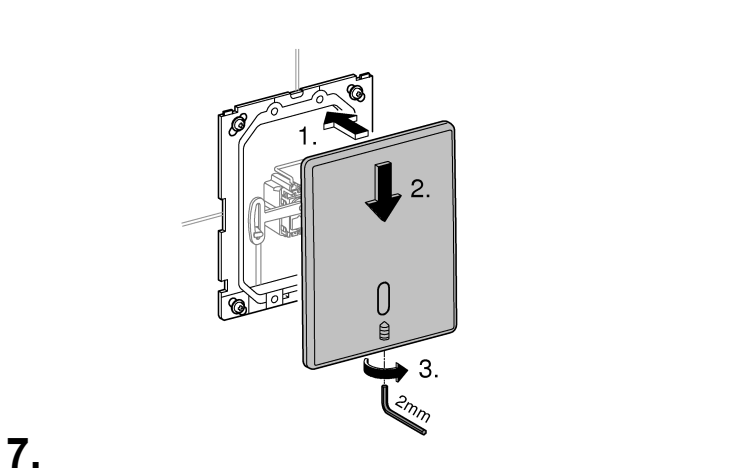
4.



5.



6.



7.

<p>D 42 439 / 42 440 / 43 281: Servomotor kalibrieren. Achtung: Der Servomotor muss außerhalb des Spülkastens kalibriert werden!</p>	<p>GB 42 439 / 42 440 / 43 281: Calibrate servo motor. Caution: The servo motor must be calibrated outside the cistern!</p>	<p>F 42 439 / 42 440 / 43 281: Etalonner le servomoteur. Attention: le servomoteur doit être étalonné hors du réservoir de chasse!</p>	<p>E 42 439 / 42 440 / 43 281: Calibrar el servomotor. Atención: ¡El servomotor debe calibrarse fuera de la cisterna!</p>
<p>I 42 439 / 42 440 / 43 281: Calibrare il servomotore. Attenzione: La calibrazione del servomotore deve avvenire all'esterno della cassetta!</p>	<p>NL 42 439 / 42 440 / 43 281: Servomotor kalibreren. Attentie: de servomotor moet buiten het spoelreservoir worden gekalibreerd!</p>	<p>S 42 439 / 42 440 / 43 281: Kalibrera servomotorn. Observera: Servomotorn måste kalibreras utanför vattenbehållaren!</p>	<p>DK 42 439 / 42 440 / 43 281: Kalibrer servomotoren. Vigtigt: Servomotoren skal kalibreres uden for cisternen!</p>
<p>N 42 439 / 42 440 / 43 281: Kalibrer servomotoren. Merk: Servomotoren må kalibreres utenfor cisternen!</p>	<p>FIN 42 439 / 42 440 / 43 281: Kalibroi servomoottori. Huomio: Servomoottori täytyy kalibroida huuhtelusäiliön ulkopuolella!</p>	<p>PL 42 439 / 42 440 / 43 281: Przeprowadzić kalibrację silnika wspomagającego. Uwaga: Kalibrację silnika wspomagającego należy przeprowadzić poza zbiornikiem splukującym!</p>	<p>UAE :43 281 / 42 440 / 42 439 قم بمعايرة المحرك الإضافي. تنبيه: يجب معايرة المحرك الإضافي خارج الحوض.</p>
<p>GR 42 439 / 42 440 / 43 281: Καλιμπράρετε το σερβοκινητήρα. Προσοχή: Ο σερβοκινητήρας πρέπει να καλιμπραριστεί έξω από το δοχείο πλύσης!</p>	<p>CZ 42 439 / 42 440 / 43 281: Proved'te kalibraci servomotoru. Pozor: Servomotor se musí kalibrovat mimo splachovací nádržky!</p>	<p>H 42 439 / 42 440 / 43 281: Kalibrálja a szervomotorot. Figyelem: A szervomotorot az öblítőtartályon kívül kell kalibrálni!</p>	<p>P 42 439 / 42 440 / 43 281: Calibrar o servomotor. Atenção: O servomotor deve ser calibrado fora da cisterna!</p>
<p>TR 42 439 / 42 440 / 43 281: Servomotoru kalibre edin. Dikkat: Servomotor durulama haznesinin dışında kalibre edilmelidir!</p>	<p>SK 42 439 / 42 440 / 43 281: Vykonajte kalibráciu servomotoru. Pozor: Servomotor sa musí kalibrovat' mimo splachovacej nádržky!</p>	<p>SLO 42 439 / 42 440 / 43 281: Kalibrirajte servomotor. Pozor: Servomotor morate kalibrirati izven stranišnega kotlička!</p>	<p>HR 42 439 / 42 440 / 43 281: Kalibrirajte servomotor. Pozor: Servomotor se mora kalibrirati izvan vodokotlića!</p>
<p>BG 42 439 / 42 440 / 43 281: Калибрирайте сервомотора. Внимание: Сервомоторът трябва да се калибрира извън пределите на казанчето!</p>	<p>EST 42 439 / 42 440 / 43 281: Servomootori kalibreerimise. Tähelepanu: servomootorit tuleb kalibreerida väljaspool loputuskesti.</p>	<p>LV 42 439 / 42 440 / 43 281: Kalibrējiet servomotoru. Uzmanību! Servomotoru kalibrēšana jāveic ārpus skalojamās kastes!</p>	<p>LT 42 439 / 42 440 / 43 281: Sukalibruokite servovariklį. Dėmesio: servovariklis turi būti kalibruojamas bakelio išorėje!</p>
<p>RO 42 439 / 42 440 / 43 281: Calibrați servomotorul. Atenție: servomotorul trebuie calibrat în afara rezervorului de spălare!</p>	<p>CN 42 439 / 42 440 / 43 281: 校准伺服电机。 警告: 必须在水箱外部校准伺服电机。</p>	<p>UA 42 439 / 42 440 / 43 281: Відкалібруйте серводвигун. Увага! Калібрування серводвигуна дозволяється здійснювати лише за межами змивного бачка!</p>	<p>RUS 42 439 / 42 440 / 43 281: Откалибруйте серводвигатель. Внимание! Калибровку серводвигателя разрешается выполнять только за пределами смывного бачка!</p>