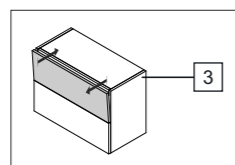
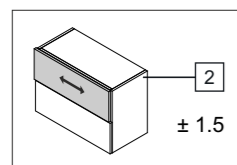
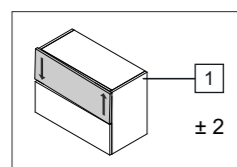
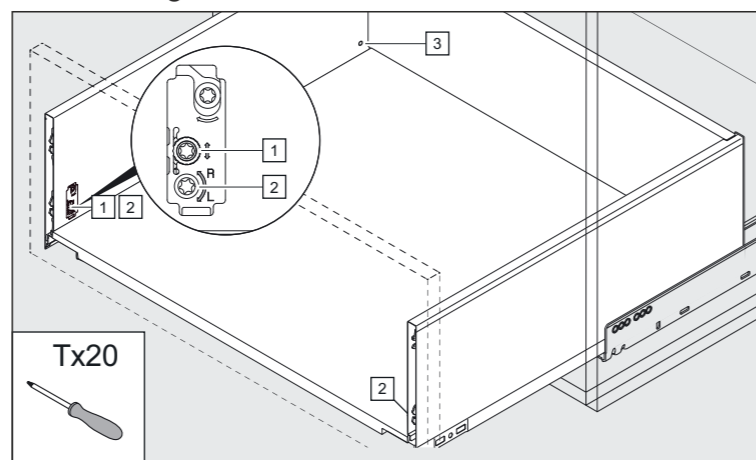


**Instellen lade** (instellen moet aan beide kanten plaatsvinden)  
**Drawers regulation** (regulation must be made on both sides)

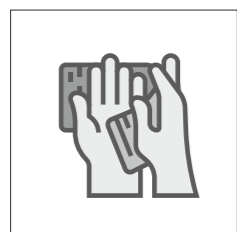
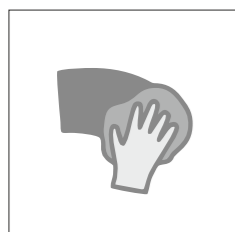


**CONTROLEER EERST HET PRODUCT ZORGVULDIG OP EVENTUELE BESCHADIGINGEN DAAR DEZE GEMELD DIENEN TE WORDEN VOOR MONTAGE.**

*PLEASE CHECK THE PRODUCT CAREFULLY FOR ANY EVENTUAL DAMAGES AS THEY MUST BE REPORTED BEFORE INSTALLATION*

**Om infiltratie van water in2 het meubel te voorkomen, gelieve een silicon afdichting tussen wastafel en de muur en tussen wastafel en de zijkanten van het meubel toe te passen.**  
*In order to avoid water infiltration inside the furniture, please apply a silicon sealing between the washbasin and the wall and between the washbasin and the side of the furniture.*

**Voor het schoonmaken gelieve warm water en zachte zeep gebruiken. Gelieve geen schuurmiddelen, bijtende stoffen, alcohol of zuren gebruiken.**  
*For cleaning please use warm water and smooth soaps. Please do not use abrasive cleaning products, corrosive substances and with alcohol or acids.*

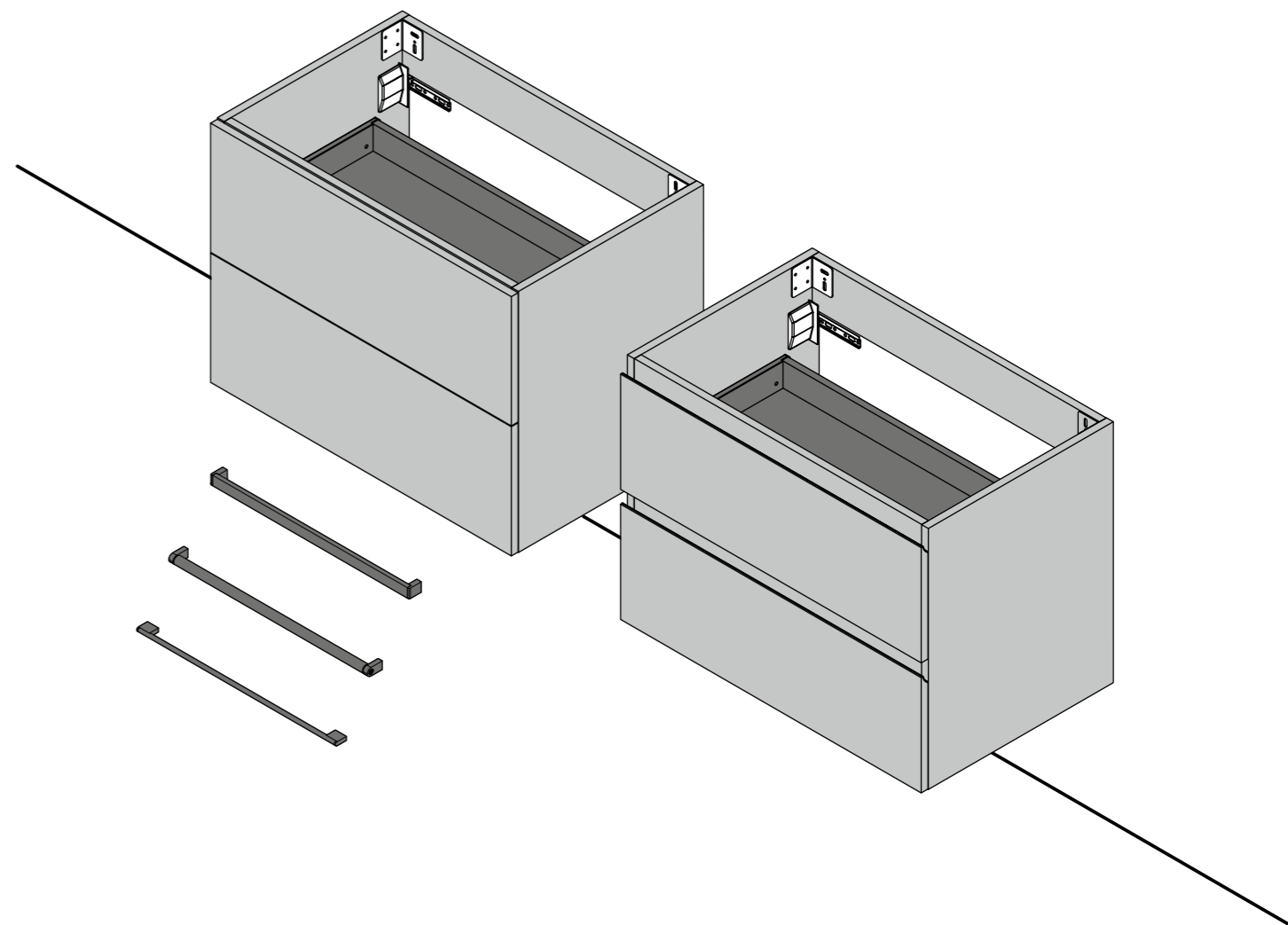


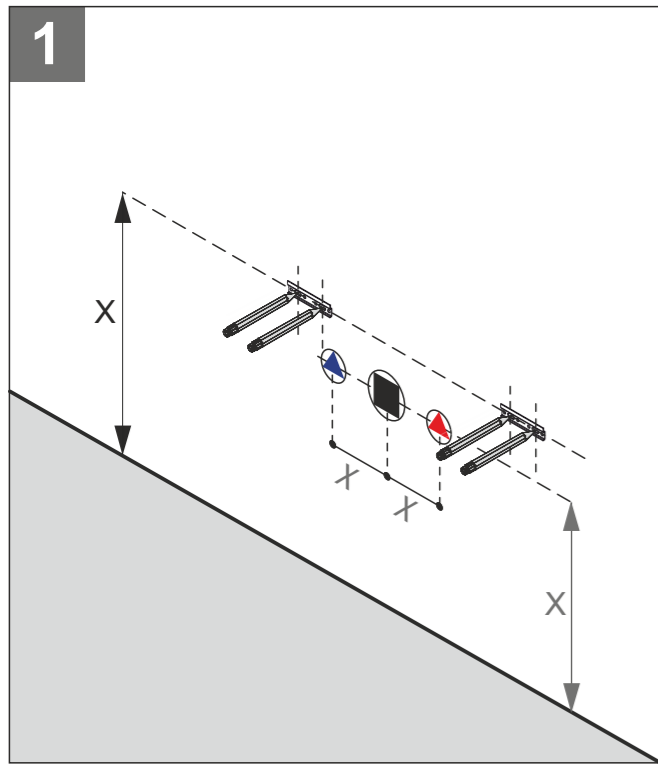
**LET OP !** De panelen waaruit onze meubelen zijn opgebouwd zijn vervaardigd met water-afstotende materialen en de randen zijn met geavanceerde technologie verlijmd om de grootst mogelijke duurzaamheid te kunnen garanderen, ook in vochtige ruimtes als badkamers. Echter langdurend direct contact met water kan swelling aan het meubel veroorzaken en moet ten aller tijden vermeden worden. **VERWIJDER ALTIJD** onmiddellijk water van IDROLAM, gelakte en houten bladen. Droog de bladen altijd met een doek van buiten naar binnen af (om te voorkomen dat er water op het meubel druppelt). Droog altijd uw handen voor het openen en sluiten van de kasten (lades en deuren)

**WARNING !** The panels of our furnishings are built with water-repellent materials and the edges are glued with advanced technologies to give maximum guarantee of durability over time, even in humid places such as the bathroom. However, prolonged direct contact between the furnishings and the water must be strictly avoided as it may cause swelling of panels. **DO NOT LEAVE** standing water on IDROLAM, lacquered and wooden tops. When drying always bring the cloth in direction of the center of the cabinet and never in direction of external sides (to avoid dripping of water in the vertical sides of the cabinet). Always dry your hands before touching the frontals (doors or drawers) when opening and closing them.

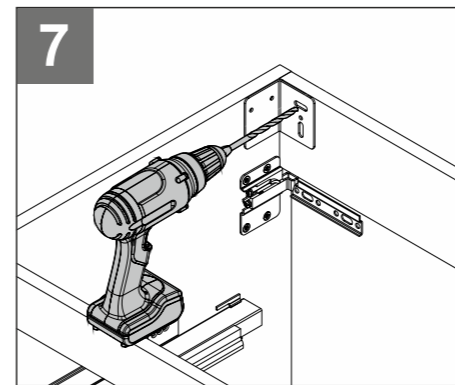
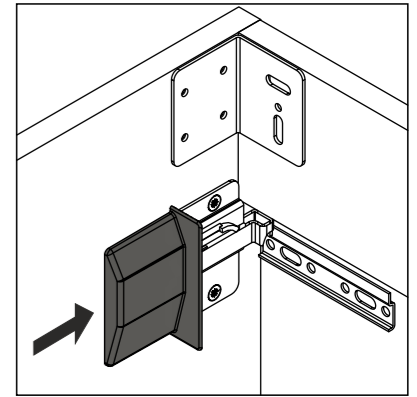
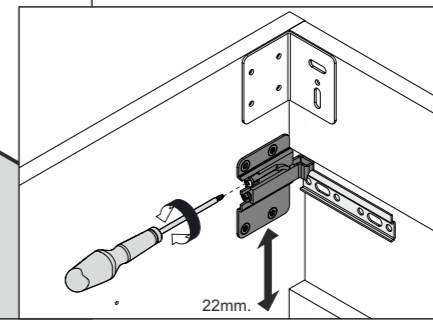
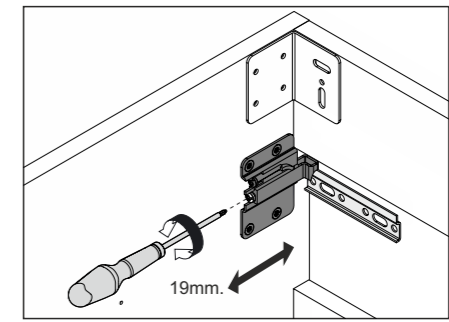
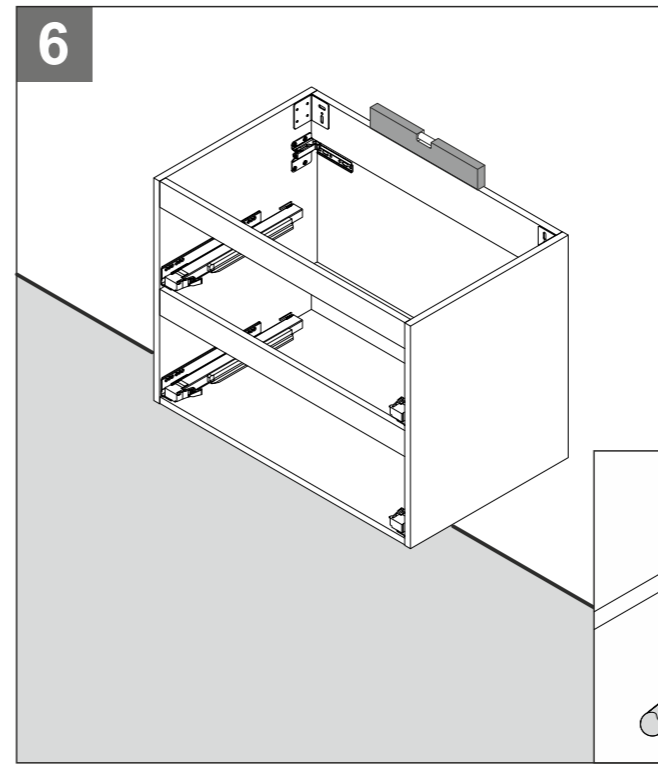
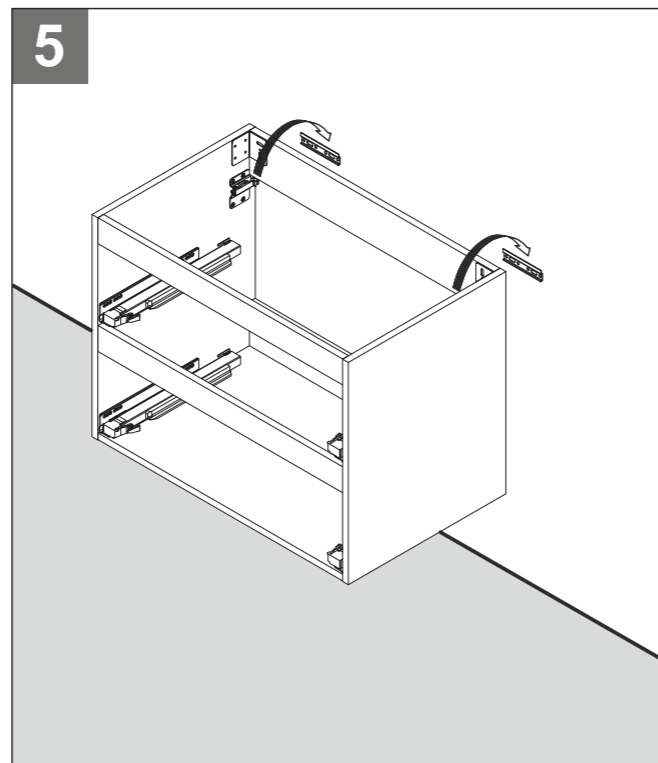
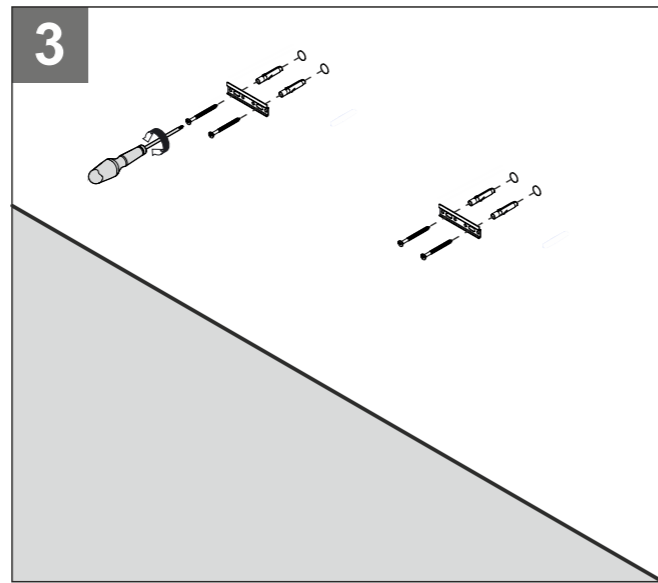
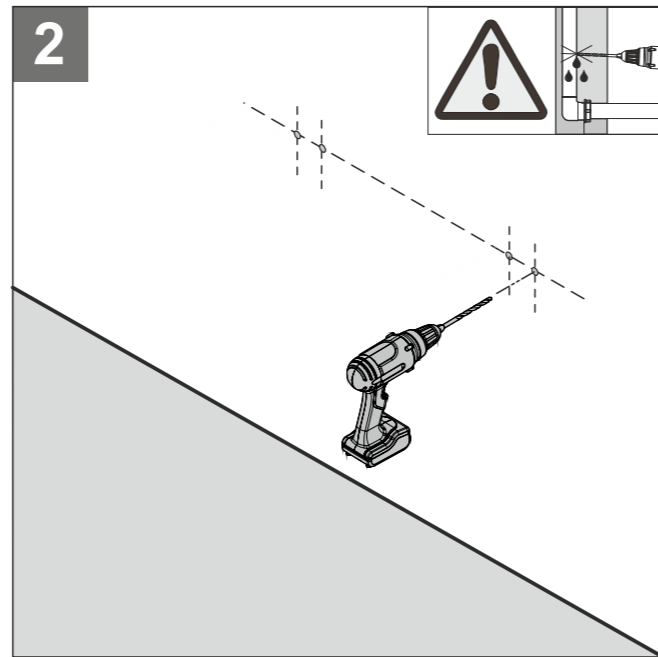
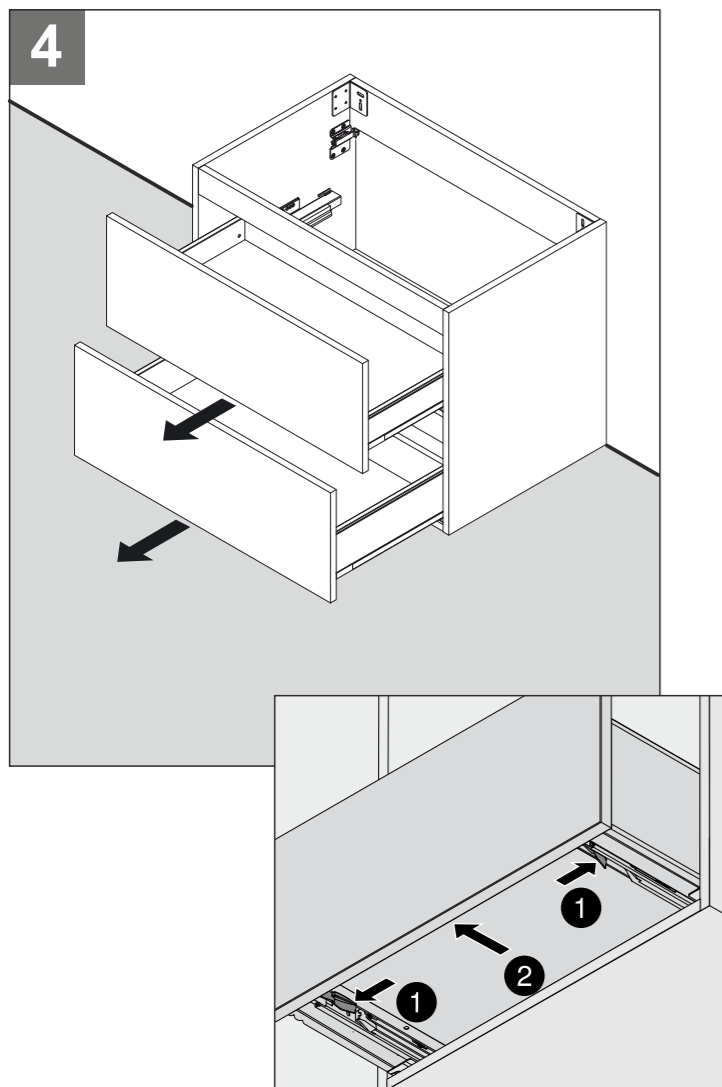
# BEN VARIO

**Installatie instructie**  
*Assembly instruction*  
**wastafelonderkast 2 lade**  
*2 drawers sink unit*





**NOTITIE: MUUR PLUGGEN NIET INBEGREPEN.**  
**NOTE: WALL PLUGS NOT INCLUDED**



**Zorg er door middel van bijvoorbeeld het gebruik van een stofzuiger voor dat er tijdens installatie met het boren geen stof en / of ander materiaal uit het boorgat in de ladegeleiders valt.**  
*Please use the Hoover at the same time with the drilling tool in order to avoid dust to fall onto the drawer mechanic rails*

