



**NL**

Montagehandleiding  
REVD40

**ENG**

Assembly Manual  
REVD40

**DE**

Montageanleitung  
REVD40

# MONTAGEHANDLEIDING REVD40

Vorbereiding / Installatie instructie



## NL Vorbereiding

- Voordat u de doucheafvoer installeert, verwijder eerst het rooster om schade te voorkomen. Extra bescherming wordt geboden door plakband aan te brengen op de bovenrand van de afvoer.
- De substantie moet glad, waterpas, schoon en vrij zijn van vuil, olie, verf, betonafdichting of uithardingsmiddelen. Zorg ervoor dat er tijdens de montage en installatie geen onzuiverheden (zoals mortel, etc.) in de afvoer kunnen komen.
- De informatie die in deze handleiding wordt verstrekt, zijn algemene richtlijnen en er moet altijd een erkende professional worden ingeschakeld tijdens de installatie.

## Installatie instructie

De illustraties tonen een voorbeeld van de installatieprocedure.



### Stap 1: Benodigde materialen

- Siliconenkit
- Waterpas
- Handschoenen
- Stanleymes
- Haak
- Kwast



### Stap 2: Stel de afvoer waterpas

Zorg de installatiehoogte is bepaald en dat de afvoer in alle richtingen waterpas staat. Dit kan gemakkelijk door middel van de verstelbare poten.

Deze stap is **zeer** belangrijk om ervoor te zorgen dat de afvoer goed functioneert. Het waterslot zal anders niet correct werken en kan er rioollucht ontsnappen



### Stap 3: Sluit de afvoer aan op de afvoerpijp

Zorg ervoor dat de afvoerpijp voldoende afschot heeft en zo min mogelijk bochten.

Dit heeft grote invloed op de afvoercapaciteit van de douchegoot.

De douche-afvoer is voorzien van een draaibare afvoer zodat het gemakkelijk is om een rechte afvoerleiding te maken.

Voordat de vloer dichtgesmeerd wordt, allereerst de afvoer controleren op lekkages.

Controleer of de afvoerpijp niet onder spanning staat, anders is kans op lekkage groter.

# MONTAGEHANDLEIDING REVD40

Installatie instructie



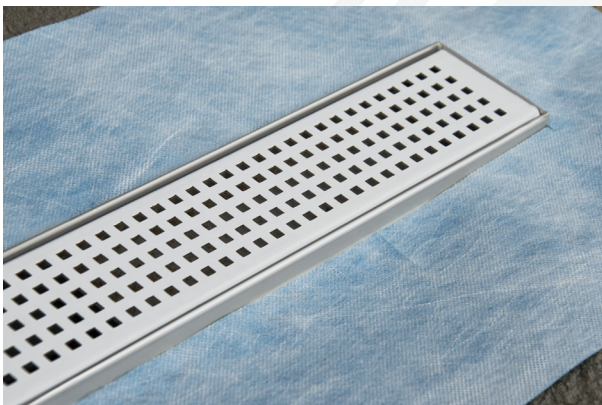
## Stap 4: Verspreid beton en mortel

Verspreid het beton en de mortel in de ruimte onder en rond de afvoer.  
Laat het 1-2 dagen uitharden. Zodat het volledig droog kan worden.



## Stap 5: Siliconenkit

Gebruik een kwast om bij de flens restvuil te verwijderen.  
Ontvet de flensrand om daarna de siliconenkit rond de afvoer aan te brengen.

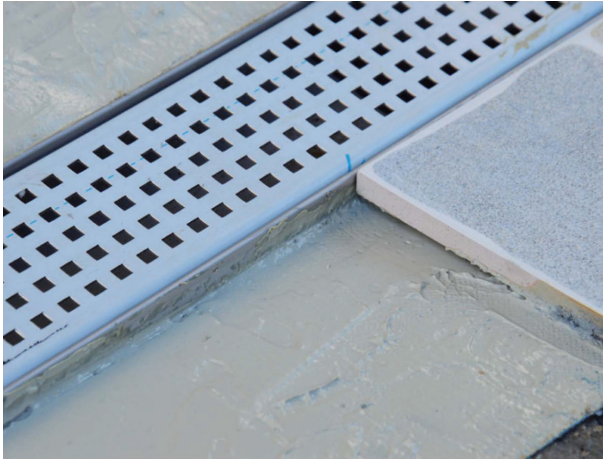


## Stap 6: Installeer de waterdichting

Breng de waterdichting rond de afvoer aan, en werk het af met kimpasta.

# MONTAGEHANDLEIDING REVD40

Installatie instructie



## Stap 7: Tegels leggen

Breng siliconenkit aan bovenop de waterdichting en plaats de tegels.

Zorg ervoor dat de helling in het douchegebied naar de afvoer toe gericht is. Het is belangrijk om er zeker van te zijn dat de tegels minstens 1 mm tot 2 mm hoger zijn dan de rand van de afvoer bij het leggen van de tegels.



## Stap 8: Afdichten van tegels en afvoer

Na het betegelen, brengt u siliconenkit aan langs de rand van de afvoer en tussen de tegels. Voor het beste resultaat moet ervoor worden gezorgd dat de siliconenvoeg dezelfde breedte heeft als de voeg tussen de tegels.

*Let op: Lees alstublieft de installatie-instructies zorgvuldig door voordat u doorgaat met de installatie. De garantie vervalt als het product wordt geïnstalleerd met een opvallend defect.*

*Voor gouden, mat zwarte en andere gekleurde afwerkingen raden we aan om te reinigen met milde zeep en een zachte doek. Gebruik geen schuurmiddelen, wrijfalkohol, reinigingsmiddelen, astringentia, bleekmiddelhoudende reinigingsmiddelen, agressieve chemicaliën, schuurpads of harde poetsmiddelen op het armatuur. Het gebruik van dergelijke stoffen kan de garantie ongeldig maken.*

# ASSEMBLY MANUAL REVD40

Preparation / Installation Instruction



## ENG Preparation

- Before installing the shower drain, first remove the grid to prevent damage. Additional protection is provided by applying adhesive tape to the top edge of the drain.
- The substrate should be smooth, level, clean, and free of all dirt, oil, paint, concrete sealer, or curing compounds. Ensure that no impurities (such as mortar, etc.) can enter the drain during assembly and installation.
- The information provided in this manual is general guidance, and it is always advisable to engage a licensed professional during installation.

## Installation instructions

The illustrations show an example of the installation procedure.



### Step 1: Required materials

- Silicone sealant
- Level
- Gloves
- Utility knife
- Hook
- Brush



### Step 2: Level the drain

Ensure that the installation height is determined and that the drain is level in all directions.

This can be easily achieved using the adjustable legs. This step is **crucial** to ensure proper drainage function. Otherwise, the water seal may not work correctly, and sewer odors may escape.



### Step 3: Connect the drain to the drain pipe

Ensure that the drain pipe has sufficient slope and as few bends as possible. This greatly affects the drainage capacity of the shower drain. The shower drain is equipped with a rotatable outlet, making it easy to create a straight drainage pipe. Before closing the floor, first, check the drain for leaks. Make sure the drain pipe is not under tension, as this can increase the risk of leaks.

# ASSEMBLY MANUAL REVD40

Installation Instruction



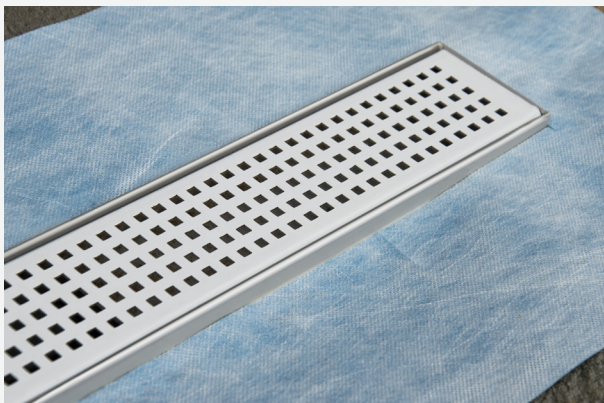
## Step 4: Spread concrete and mortar

Spread the concrete and mortar in the space below and around the drain. Allow it to cure for 1-2 days, so that it can fully dry.



## Step 5: Silicone sealant

Use a brush to remove any residual dirt at the flange. Degrease the flange edge before applying the silicone sealant around the drain.

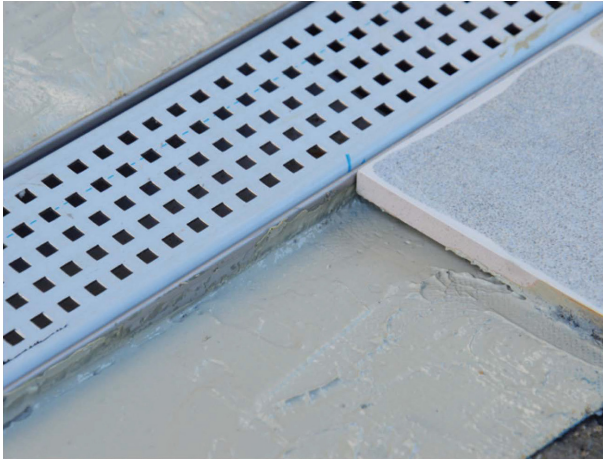


## Step 6: Install the waterproofing

Apply the waterproofing around the drain and finish it with caulk.

# ASSEMBLY MANUAL REVD40

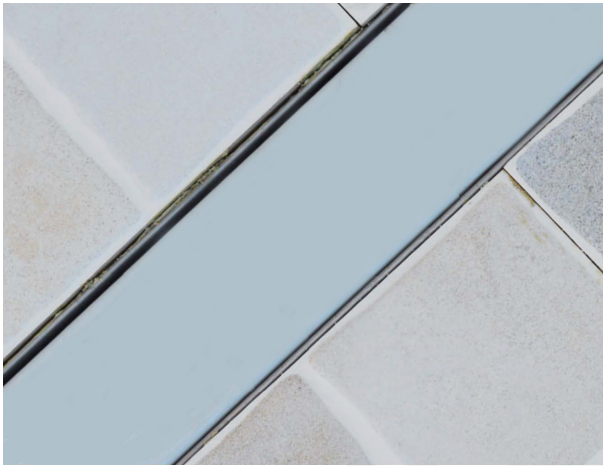
Installation Instruction



## Step 7: Tile installation

Apply silicone sealant on top of the waterproofing and lay the tiles.

Ensure that the slope in the shower area is directed towards the drain. It is important to make sure that the tiles are at least 1 mm to 2 mm higher than the edge of the drain when laying the tiles.



## Step 8: Sealing tiles and drain

After tiling, apply silicone sealant along the edge of the drain and between the tiles. For the best results, ensure that the silicone joint has the same width as the joint between the tiles.

*Attention: Please carefully read the installation instructions before proceeding with the installation. The warranty will be void if the product is installed with any noticeable defects.*

*For gold, matte black, and other colored finishes, we recommend cleaning with mild soap and a soft cloth. Do not use abrasives, rubbing alcohol, cleansers, astringents, bleach-containing cleansers, aggressive chemicals, scouring pads, or harsh polishes on the fixture. The use of such substances may invalidate the warranty.*

# MONTAGEANLEITUNG REVD40

Vorbereitung / Installationsanleitung



## DE Vorbereitung

- Bevor Sie den Duschabfluss installieren, entfernen Sie bitte zuerst das Gitter, um Schäden zu vermeiden. Zusätzlicher Schutz wird durch das Aufbringen von Klebeband am oberen Rand des Abflusses gewährleistet.
- Der Untergrund sollte glatt, eben, sauber und frei von Schmutz, Öl, Farbe, Betonversiegelung oder Aushärtungsmitteln sein. Stellen Sie sicher, dass während der Montage und Installation keine Verunreinigungen (wie Mörtel usw.) in den Abfluss gelangen können.
- Die Informationen, die in dieser Anleitung bereitgestellt werden, sind allgemeine Richtlinien, und es sollte immer ein zugelassener Fachmann während der Installation hinzugezogen werden.

## Installationsanleitung

Die Illustrationen zeigen ein Beispiel des Installationsvorgangs.



### Schritt 1: Erforderliche Materialien

- Silikon-Dichtungsmasse
- Wasserwaage
- Handschuhe
- Universalmesser
- Haken
- Pinsel



### Schritt 2: Stellen Sie den Abfluss waagrecht ein

Stellen Sie sicher, dass die Installationshöhe festgelegt ist und dass der Abfluss in alle Richtungen waagrecht ist. Dies kann einfach mithilfe der verstellbaren Beine erfolgen. Dieser Schritt ist **äußerst** wichtig, um sicherzustellen, dass der Abfluss ordnungsgemäß funktioniert. Andernfalls wird die Wassersperre nicht richtig arbeiten, und es könnte Abwassergeruch entweichen.



### Schritt 3: Verbinden Sie den Abfluss mit dem Abflussrohr

Stellen Sie sicher, dass das Abflussrohr ausreichend Gefälle aufweist und möglichst wenige Biegungen hat. Dies hat einen erheblichen Einfluss auf die Abflusskapazität des Duschablaufs. Der Duschablauf ist mit einem drehbaren Auslauf ausgestattet, um das Verlegen eines geraden Abflussrohrs zu erleichtern. Bevor der Boden verspachtelt wird, überprüfen Sie zuerst den Ablauf auf Undichtigkeiten. Stellen Sie sicher, dass das Abflussrohr nicht unter Spannung steht, da sonst die Gefahr von Undichtigkeiten größer ist.



# MONTAGEANLEITUNG REVD40

Vorbereitung / Installationsanleitung



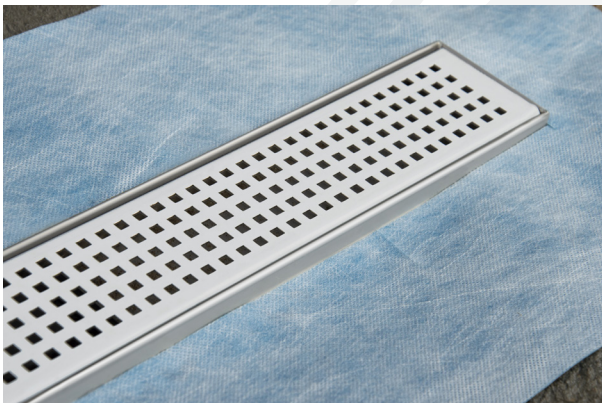
## Schritt 4: Verteilen Sie Beton und Mörtel

Verbreiten Sie den Beton und den Mörtel im Raum unter und um den Abfluss. Lassen Sie es 1-2 Tage aushärten, damit es vollständig trocknen kann.



## Schritt 5: Silikon-Dichtungsmasse

Verwenden Sie einen Pinsel, um eventuellen Schmutz am Flansch zu entfernen. Entfetten Sie den Rand des Flansches, bevor Sie dann das Silikondichtmittel um den Abfluss herum auftragen.



## Schritt 6: Installieren Sie die Abdichtung

Tragen Sie die Abdichtung um den Abfluss herum auf und arbeiten Sie sie mit Kittspachtel ab.

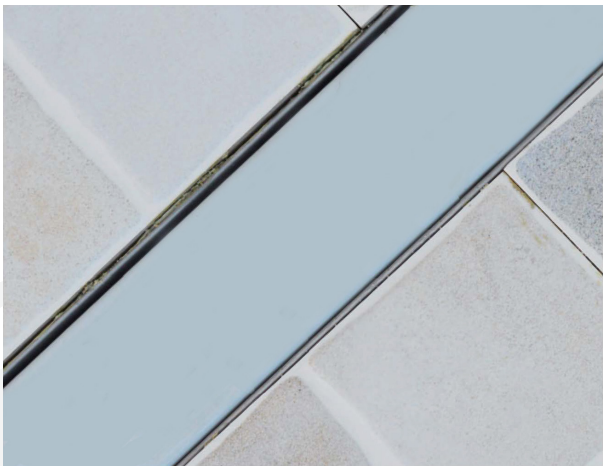
# MONTAGEANLEITUNG REVD40

Vorbereitung / Installationsanleitung



## Schritt 7: Fliesen verlegen

Tragen Sie Silikon-Dichtungsmasse oben auf der Abdichtung auf und verlegen Sie die Fliesen. Stellen Sie sicher, dass die Neigung im Duschbereich zum Abfluss hin ausgerichtet ist. Es ist wichtig sicherzustellen, dass die Fliesen beim Verlegen mindestens 1 mm bis 2 mm höher als der Rand des Abflusses sind.

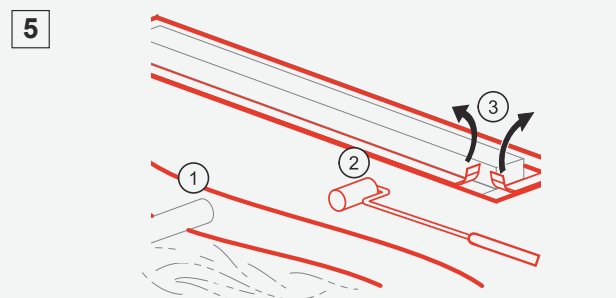
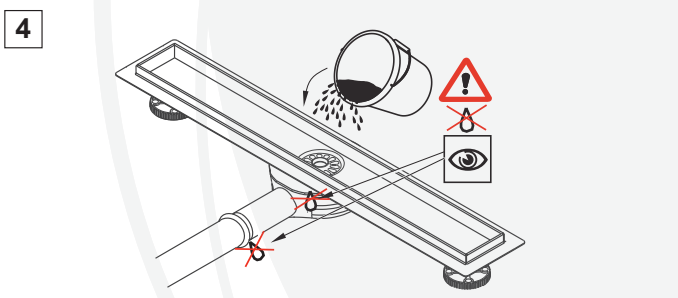
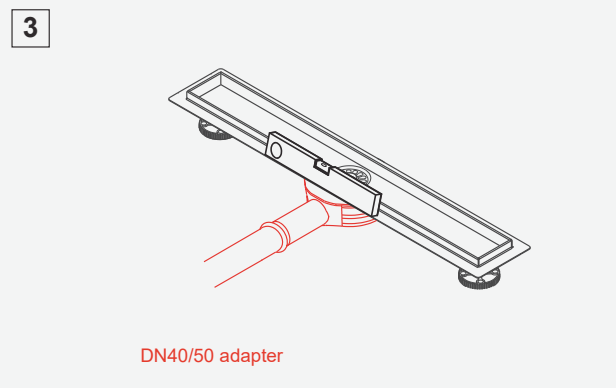
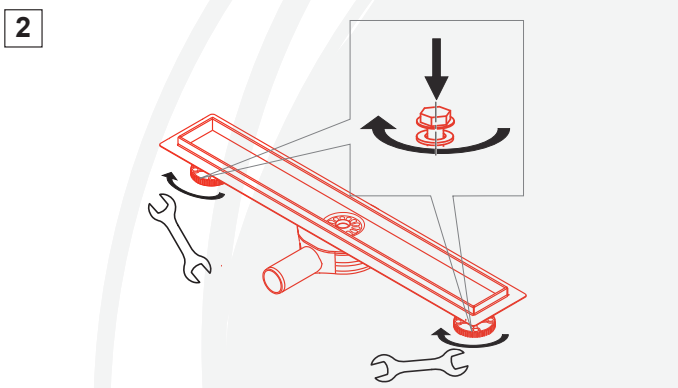
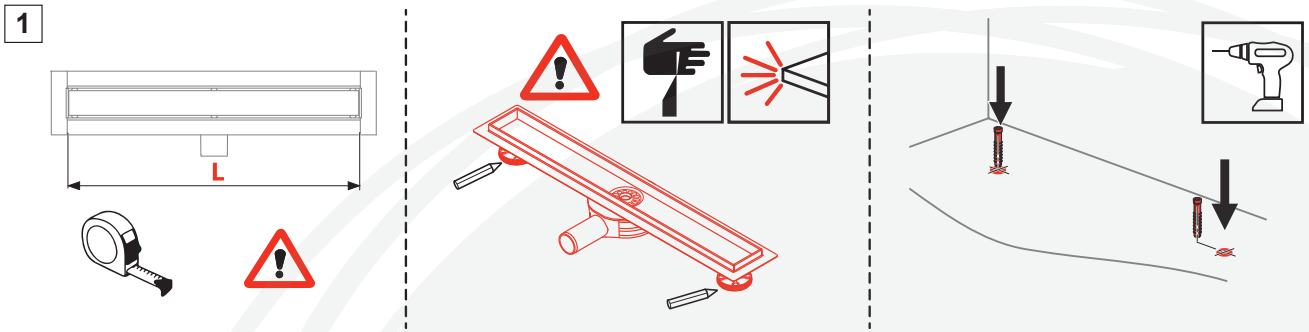
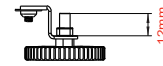
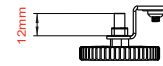
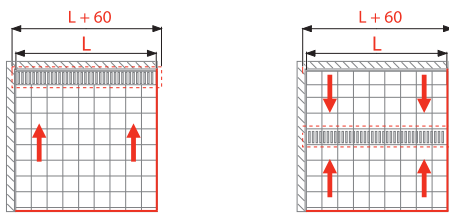
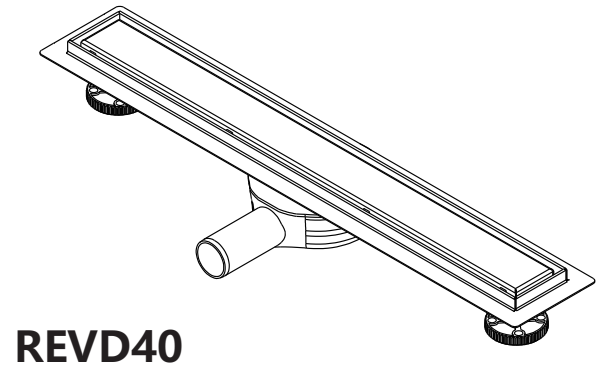
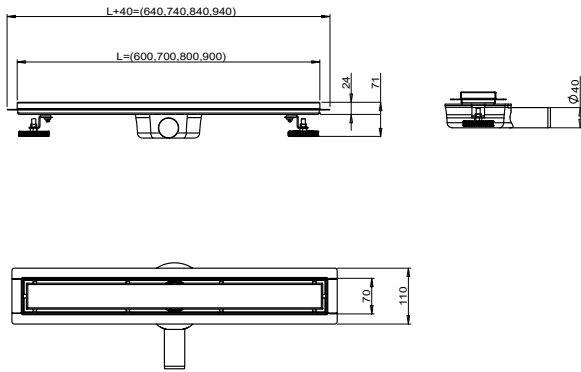


## Schritt 8: Abdichten der Fliesen und des Abflusses

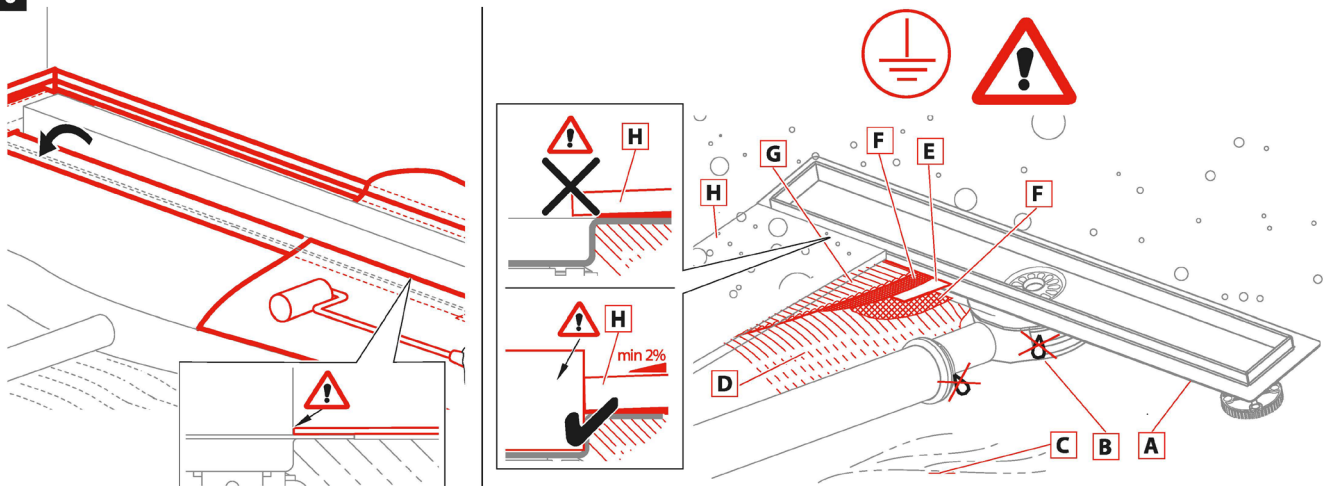
Nach dem Verlegen der Fliesen tragen Sie Silikon-Dichtungsmasse entlang des Randes des Abflusses und zwischen den Fliesen auf. Für das beste Ergebnis sollte darauf geachtet werden, dass die Silikonfuge die gleiche Breite wie die Fuge zwischen den Fliesen hat.

*Achtung: Bitte lesen Sie die Installationsanweisungen sorgfältig durch, bevor Sie mit der Installation fortfahren. Die Garantie erlischt, wenn das Produkt mit einem offensichtlichen Defekt installiert wird.*

*Für goldene, matte schwarze und andere farbige Oberflächen empfehlen wir die Reinigung mit mildem Seifenwasser und einem weichen Tuch. Verwenden Sie keine Schleifmittel, Reibenalkohol, Reinigungsmittel, Astringentien, bleichmittelhaltigen Reinigungsmittel, aggressive Chemikalien, Schleifpads oder harte Polituren auf der Armatur. Die Verwendung solcher Substanzen kann die Garantie ungültig machen.*



6



**NL**

- A - Douchegoot
- B - Sifon
- C - Ondervloer
- D - Dekbeton
- E - RVS rand voor waterdichting flens
- F - Polymère MS lijm
- G - Tegellijm
- H - Tegels

**ENG**

- A - Shower drain
- B - Trap
- C - Flooring concrete
- D - Top concrete
- E - Hydroisolation wrapper / -band
- F - Hydroisolation substance
- G - Glue
- H - Paving

**DE**

- A - Duschrinne
- B - Geruchsverschluss
- C - Unterbeton
- D - Oberbeton
- E - Hydroisolutionsband
- F - Hydroisolutionsmasse
- G - Klebstoff
- H - Pflaster

## Installatie van de Flieseneinlegerost

### Installation of Tile Insert Grate

### Installation des Flieseneinlegerosts

1. Installeer plastic poten
1. Install plastic legs
1. Plastikbeine installieren

2. Voltooi alle poten
2. Finish all Legs
2. Alle Beine fertigstellen

3. Tegel inlegrooster
3. Tile Insert Grate
3. Flieseneinlegerost



## Installatie van het geborstelde rooster

### Installation of Brushed Grate

### Installation des gebürsteten Rosts

1. Installeer plastic poten
1. Install plastic legs
1. Installiere Kunststoffbeine

2. Voltooi alle poten
2. Finish all Legs
2. Alle Beine fertigstellen

3. Brushed Grate
3. Brushed Grate
3. Gebürsteter Rost



#### Contact:

Van Harenstraat 1  
5145 RH Waalwijk