

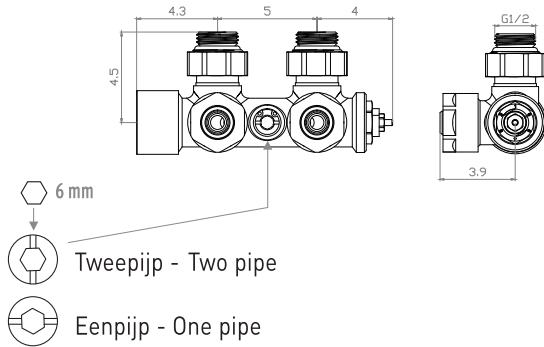
Montagehandleiding
Mounting instructions

Tweepijp Kv 0.29 - 1.65 m³/u
 Two pipe Kv 0.29 - 1.65 m³/h

Eenpijp 1.50 - 2.20 m³/u
 One pipe 1.50 - 2.20 m³/h

Afmetingen
Dimensions

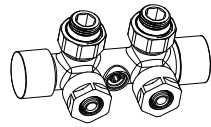
Teflon gebruiken
 Use PTFE tape



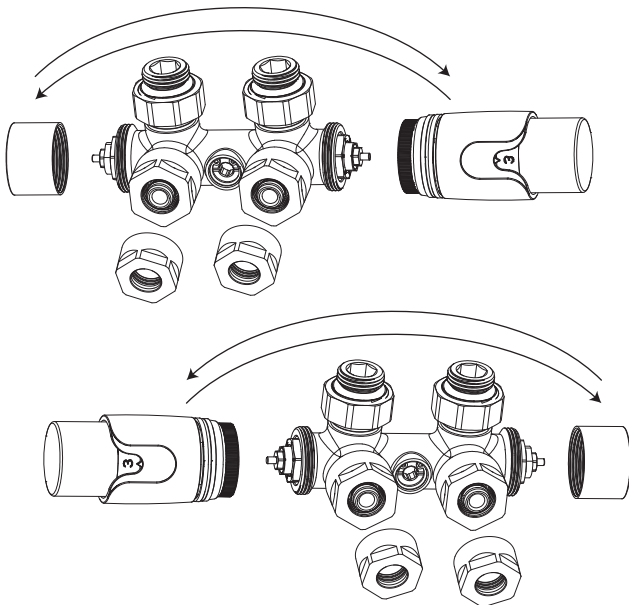
Code / Art.-Nr.

RADMHMZ
 RADMHMW
 RADMHCH

Standaard levering
Standard delivery



Aanvoer links of rechts, onafhankelijk van positie thermostaatkop.
 Flow left or right, independent from the position of the thermostatic head.



Thermostaatkop
Thermostatic head



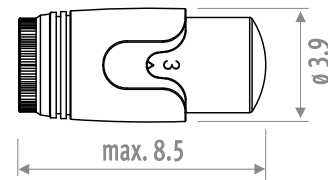
Chrome
 Chrom



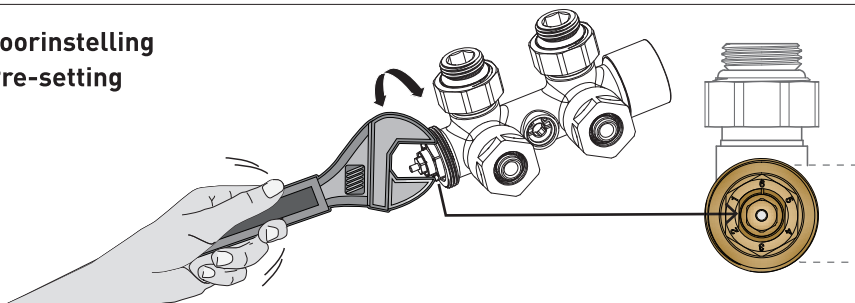
Matte White
 Mat Wit



Matte Black
 Mat Zwart



Voorinstelling
Pre-setting



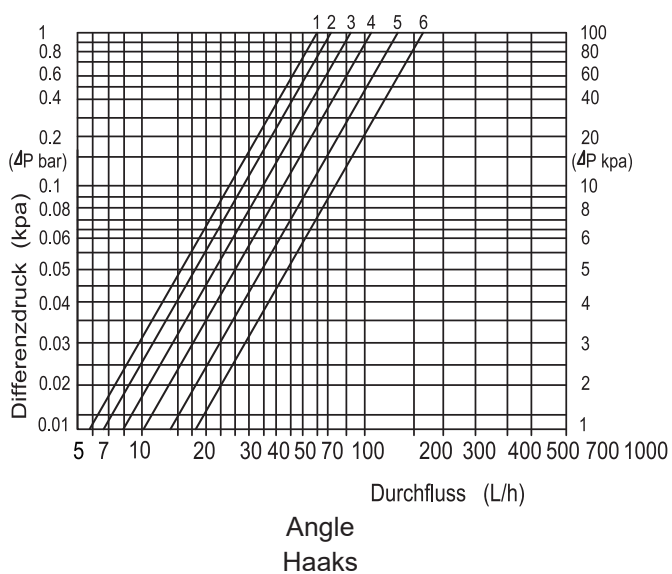
- Grafiek drukverlies: zie ommezijde
 - Pressure drop graph: see back side

Hydraulische instelling - Hydraulic adjustment

TWEEPIJP

Flow for Angle Valve in Dutch
doorstroming voor haakse thermostaatknop

Presetting	wide-open flow	6	5	4	3	2	1
S-1K	135	115	85	65	57	32	15
S-2K	195	167	108	89	65	38	19
MAX	220	186	127	89	65	38	19
TOL (S-2K) %	10	20	30	40	50	60	70

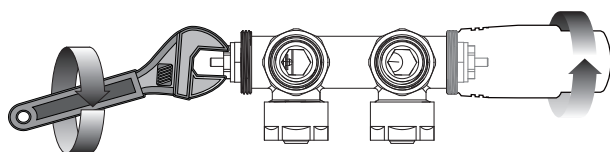
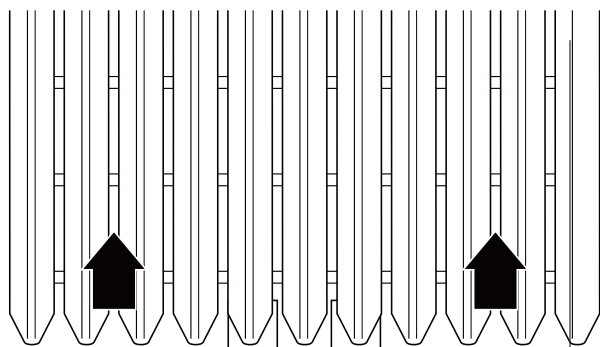


Technische gegevens Technical info

- Max. watertemperatuur: 120°C
Max. bedrijfsdruk: 10 bar
Max. drukval: 0.6 bar i.v.m. geluidsniveau ref. ISO 3743
Regelafwijking thermostaatkoppen: $0.5 \leq XP = 2K$
- Maximum water flow temperature: 120°C
Max pressure of system: 10 bar
Max pressure drop 0.6 bar complying to the noise standard ISO 3743
Setting deviation thermostatic heads: $0.5 \leq XP = 2K$

Radiator loskoppelen

Disconnecting the radiator



Dicht
Closed

Dicht
Closed